
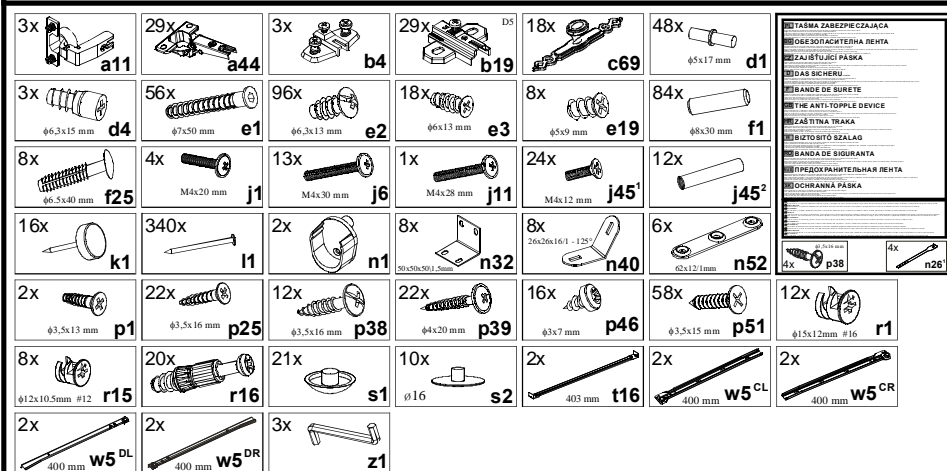


KOLEJNOŚĆ MONTAŻU:

Uwaga: podczas montażu elementy należy układać na miękkim i czystym podłożu np.: ręcznik, koc. Nie montować mebla na dywanie, wykładzinie itp. Nie stosowanie się do zaleceń producenta może spowodować zarysowanie powierzchni mebla.

1. W otwory o średnicy 8 mm znajdujące się w krawędziach elementów wbić kołki **f1**. (Otwory na trzpień **r16** pozostawić wolne). Uwaga: W przypadku stwierdzenia, że któryś z kołków wystaje z otworu na długość większą niż **10 mm**, należy go dobić, wymienić lub skrócić, gdyż przy składaniu może on spowodować uszkodzenie boku. **Takie przypadki nie podlegają reklamacji!**
2. Elementy uzbroić w odpowiednie akcesoria zgodnie z rysunkami.
3. Złożyć segmenty zgodnie z rysunkami i połączyć za pomocą konfirmatów **e1** i/lub łączników mimośrodowych **r1** używając do tego celu kluczyka **z1**.
4. Ułożyć korpusy segmentów frontem do dołu na równej powierzchni, ustawiając je tak, aby ich przekątne były równe.
5. Ściany tylne przybić na obwodzie gwoździkami **l1**.
Uwaga! w miejscach oznaczonych na rysunkach symbolem  ściany tylne przykręcić do dolnych cokołów za pomocą wkrętów **p38**.
6. Ustawić nadstawki na segmentach dolnych i połączyć segmenty ze sobą za pomocą blaszek **n52** i wkrętów **p25**.
7. Zamocować drzwi i wyregulować.
8. Do drzwi, drzwi witryny i czoł szuflad przykręcić uchwyty **c69** stosując odpowiednio wkręty **j6**, **j11** i **j1**.
9. Ustawić segmenty w docelowym zestawieniu i wypoziomować.
10. Sąsiadujące segmenty połączyć za pomocą elementów **j45¹** i **j45²**. W tym celu należy przewiercić wiertłem $\varnothing 5$ otwory w ścianach bocznych łączonych segmentów w niewidocznym miejscu.
Uwaga: Podczas wykonywania tej czynności należy zwrócić szczególną uwagę, ponieważ zachodzi niebezpieczeństwo skaleczenia się, jak również uszkodzenia elementów! W przewiercone otwory włożyć element **j45¹** i z obu stron wkręcić elementy **j45²**.
11. Konfirmaty **e1** w miejscach widocznych podczas użytkowania zaślepić za pomocą zaślepek **s1**.

ZESTAWIENIE AKCESORIÓW:



Szanowny Kliencie, w przypadku zgłaszania reklamacji, prosimy posługiwać się numerem kodu podanym w instrukcji montażu. Wszelkie uwagi i reklamacje należy zgłaszać do punktu zakupu mebla. Nie należy montować elementów, jeżeli zostaną zauważone wady lub uszkodzenia tych elementów. Powierznię mebli należy czyścić wilgotną szmatką lub papierowym ręcznikiem. **Nie używać chemicznych środków czystości!**


BLACK RED WHITE

Instrukcja montażu

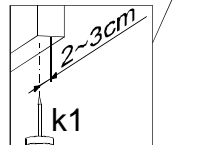
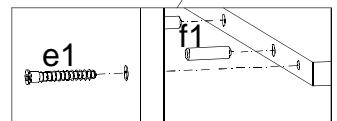
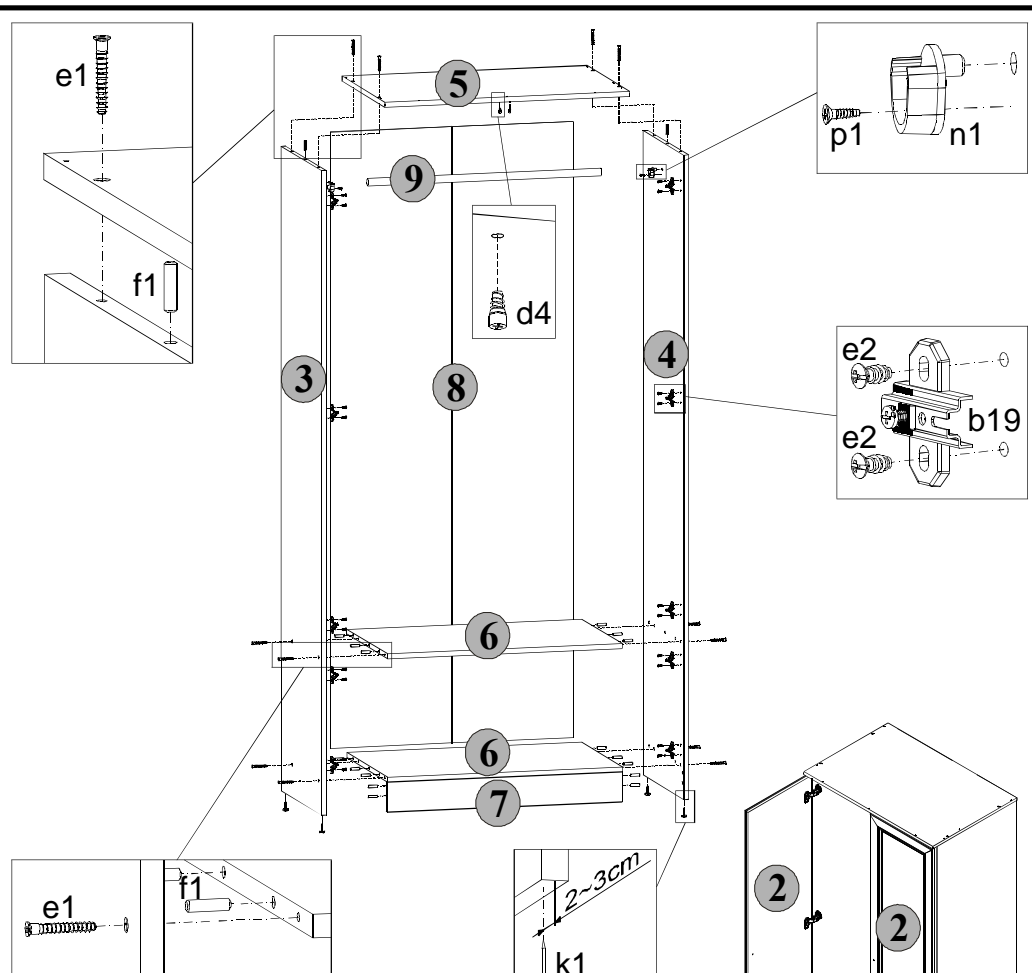
Wiki B

WYMIARY GABARYTOWE:

SZEROKOŚĆ: 318 cm, WYSOKOŚĆ: 214 cm, GŁĘBOKOŚĆ: 56,5 cm

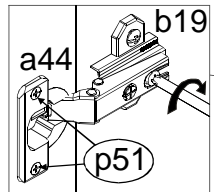
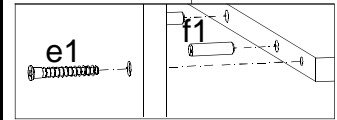
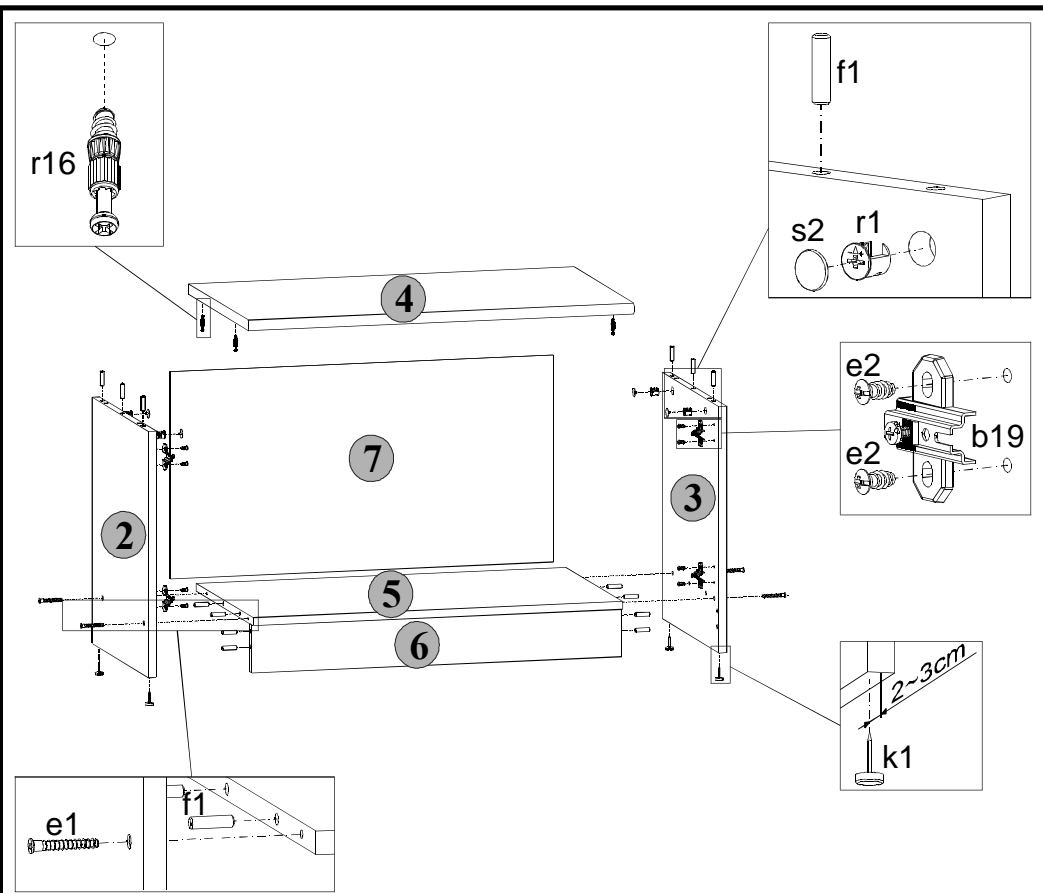
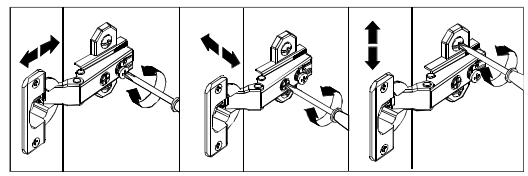


BLACK RED WHITE S.A. ul. KRZESZOWSKA 63, 23-400 BIŁGORAJ
e-mail: brw@brw.com.pl, <http://www.brw.com.pl>



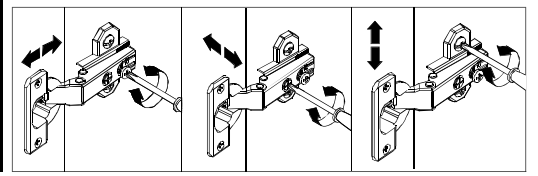
Nr	Wymiary	Kod elementu		Numer paczki
		jabłoń ciemna	orzech Aosta ciemny	
1	400x395	M35-001	M35-017	14/15
2	1556x395	M35-002	M35-018	13/15
3	2060x495	M35-101	M35-101	6/15
4	2060x495	M35-102	M35-102	6/15
5	800x524	M35-201	M35-201	6/15
6	767x495	M35-301	M35-301	6/15
7	767x97	M35-401	M35-401	6/15
8	1974x793	M35-901	M35-901	6/15
9	760x24	dr-760	dr-760	6/15

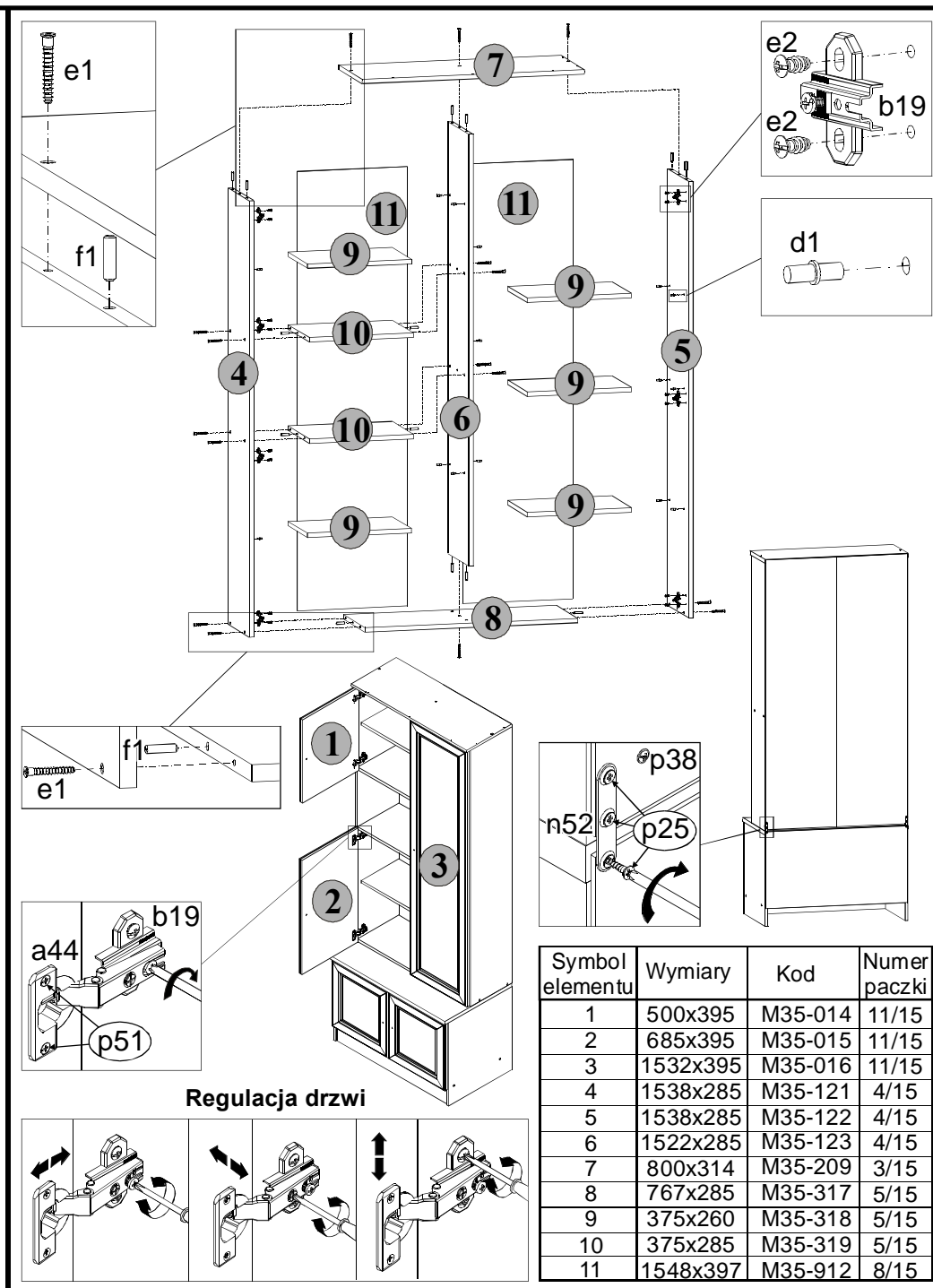
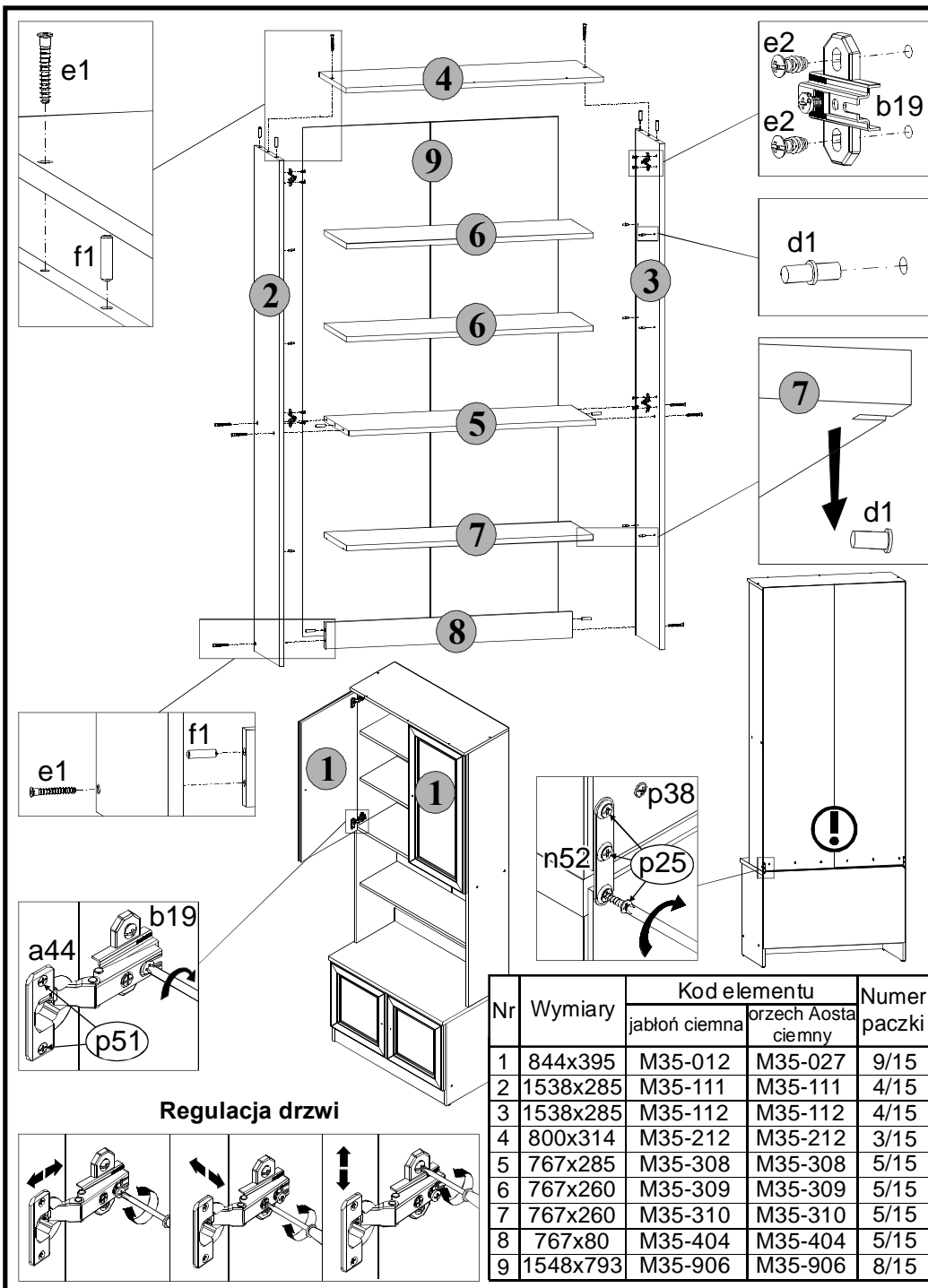
Regulacja drzwi

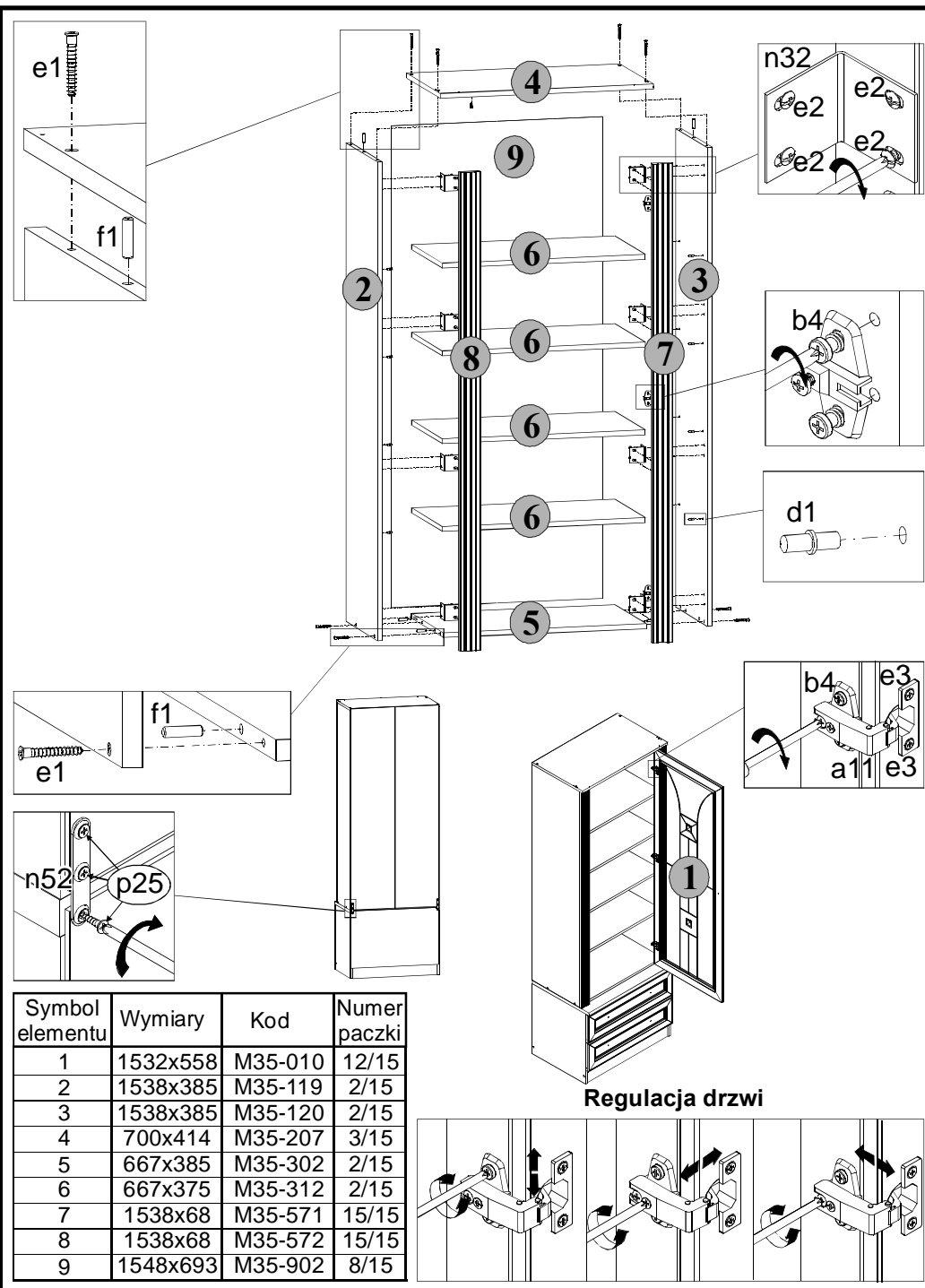
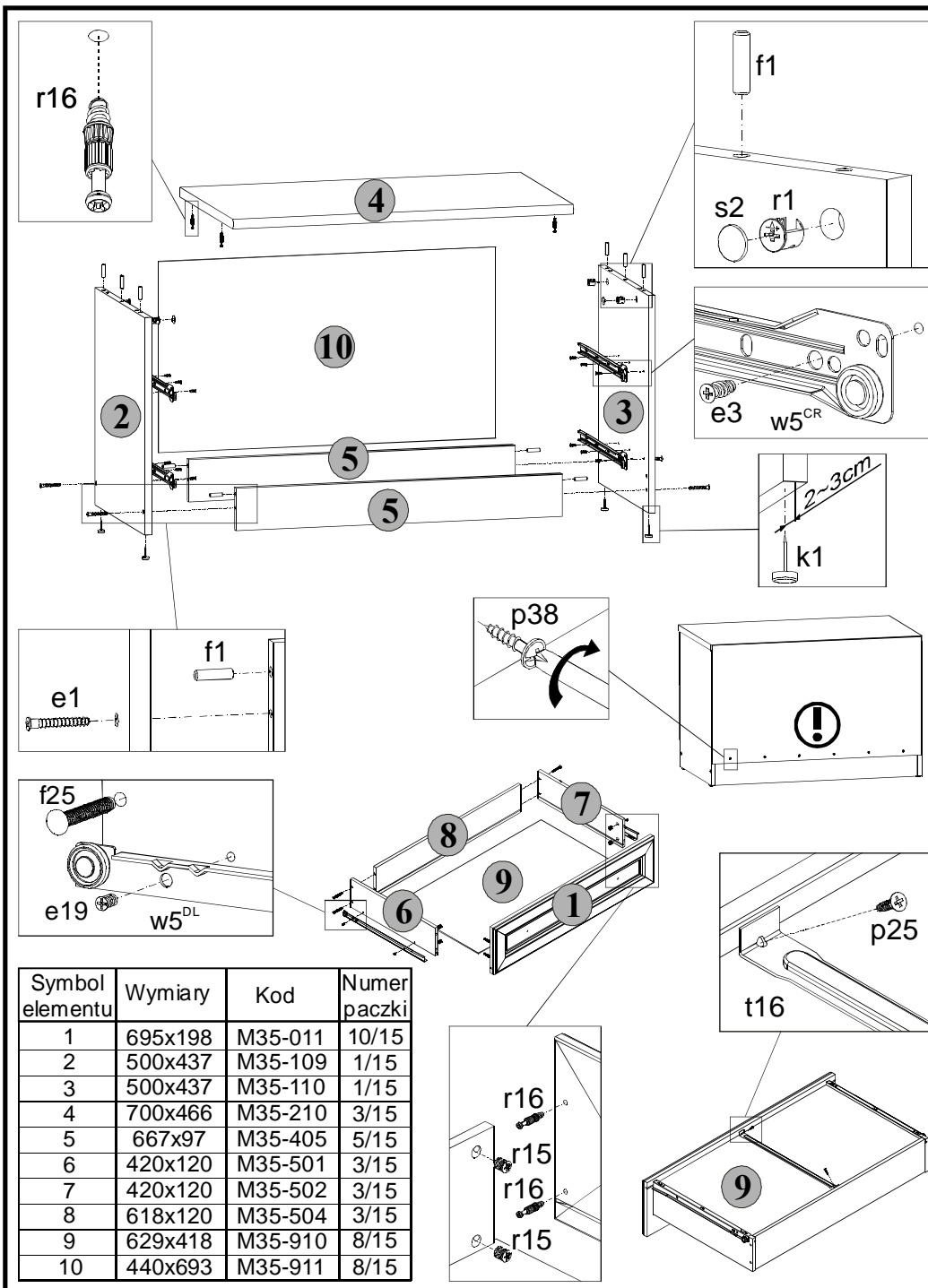


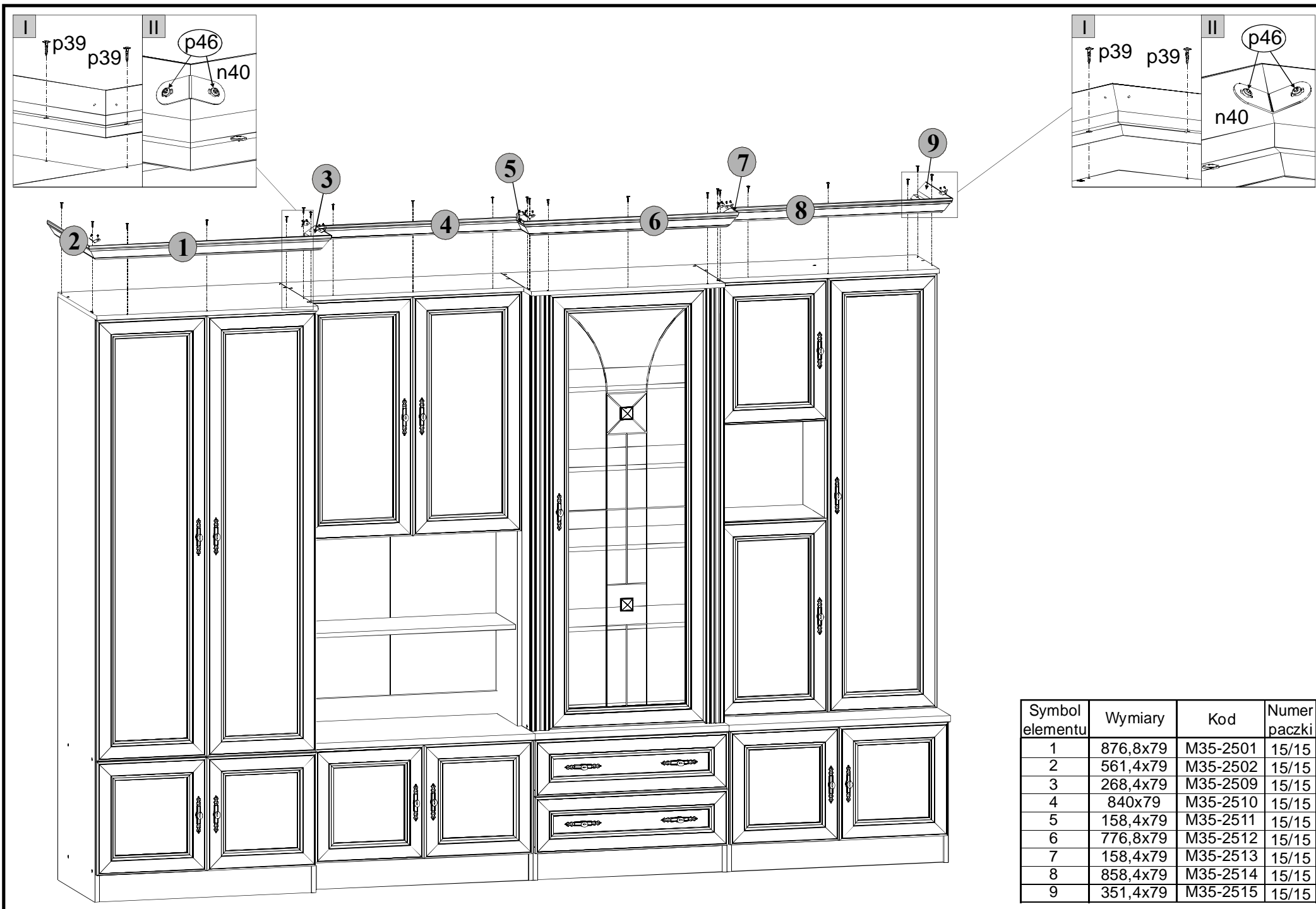
Nr	Wymiary	Kod elementu		Numer paczki
		jabłoń ciemna	orzech Aosta ciemny	
1	400x395	M35-001	M35-017	9/15
2	500x437	M35-105	M35-105	1/15
3	500x437	M35-106	M35-106	1/15
4	800x466	M35-203	M35-203	3/15
5	767x437	M35-305	M35-305	3/15
6	767x97	M35-401	M35-401	5/15
7	420x793	M35-905	M35-905	8/15

Regulacja drzwi









Symbol elementu	Wymiary	Kod	Numer paczki
1	876,8x79	M35-2501	15/15
2	561,4x79	M35-2502	15/15
3	268,4x79	M35-2509	15/15
4	840x79	M35-2510	15/15
5	158,4x79	M35-2511	15/15
6	776,8x79	M35-2512	15/15
7	158,4x79	M35-2513	15/15
8	858,4x79	M35-2514	15/15
9	351,4x79	M35-2515	15/15