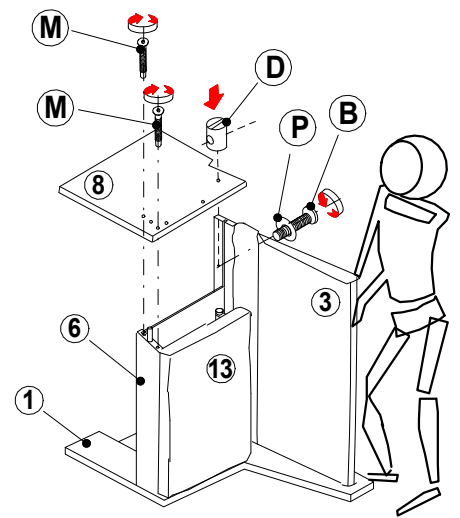
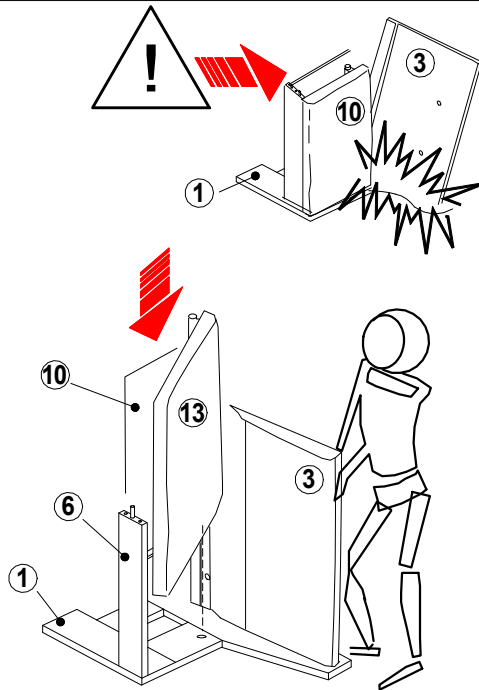
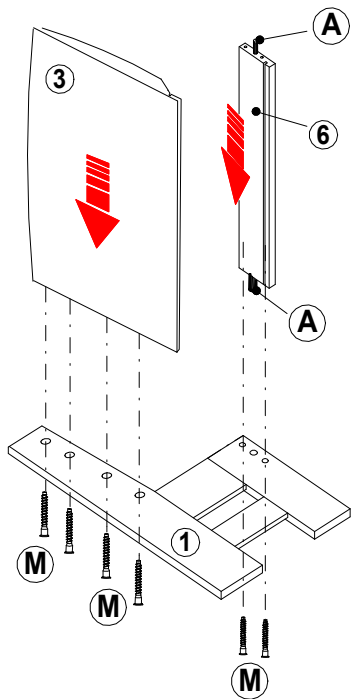
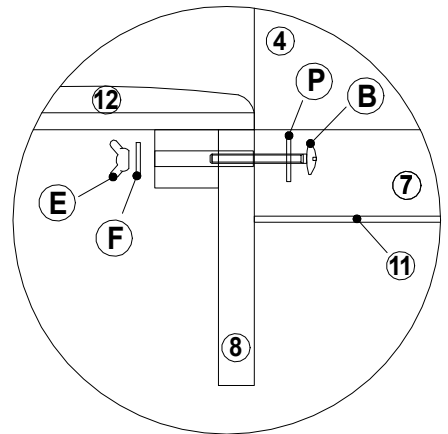
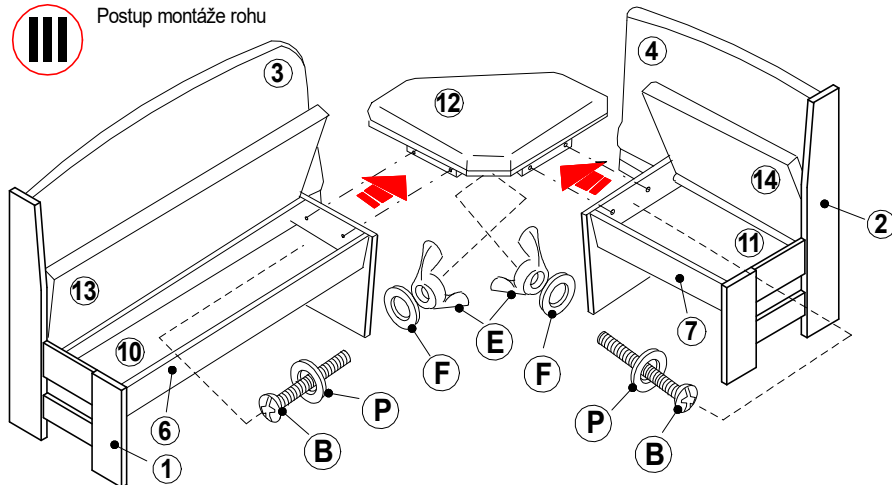




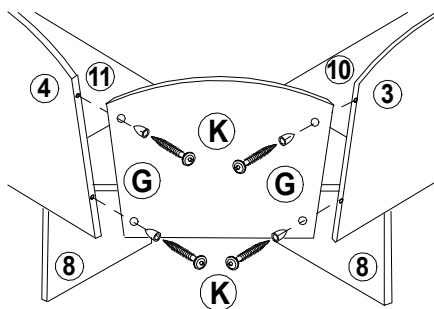
Postup montáže malej i veľkej lavice



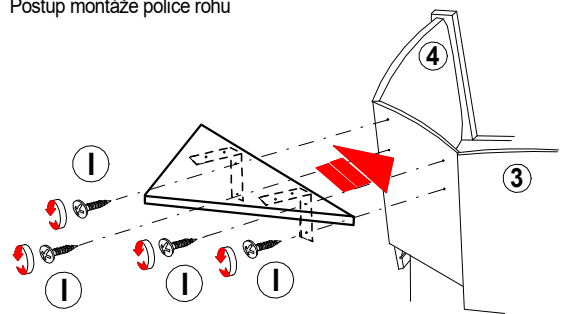
Postup montáže rohu



Postup montáže rohu



Postup montáže police rohu



SK Návod na ošetrovanie a údržbu nábytku.

Čalúnenie sa zbavuje povrchového prachu vysávačom alebo jemnou kefou. Čalúnený nábytok nevyklepávame. Mastné škvrny ľahko odstránite pomocou mýdlovej vody. Očistené miesto sa vyutiera suchou utierkou. Mastné škvrny čistíme saponátovými prípravkami Rekord, Peržan, Tep a pod. Radšej čistíte častejšie, ako dopustiť veľký rozsah znečistenia. Drevené lakované časti ošetrujeme bežnými prípravkami napr. COLORMAT, DIAVA, OPTI a pod. Čalúnený nábytok a jeho drevené časti nikdy nečistíme benzínom a acetónom.

Počas používania po polroku a potom raz do roka skontrolujte skrutky a v prípade ich uvoľnenia pevne dotiahnite. Výrobok neťahajte po podlahe, ale prekladajte.

CZ Návod na ošetřování a údržbu nábytku.

Čalounění se zbavuje povrchového prachu vysávačem anebo jemným kartáčem. Čalouněný nábytek nevyklepáváme. Mastné skvrny snadno odstráníte pomocí mýdlové vody. Očištěné místo se vyutírá suchým hadříkem. Mastné skvrny čistíme saponátovými přípravkami Rekord, Peržan, Tep a pod. Raději čistíte častěji, nedopustit velký rozsah znečištění. Dřevěné lakované části ošetřujeme běžnými přípravky např. COLORMAT, DIAVA, OPTI a pod. Čalouněný nábytek a její dřevěné části nikdy nečistíme benzínem a acetonem.

Během používání po půlroce a potom raz do roka zkontrolujte skrutky a v případě ich uvolnění pevne dotáhnute. Výrobek netahajte po podlahe, ale překládejte.

