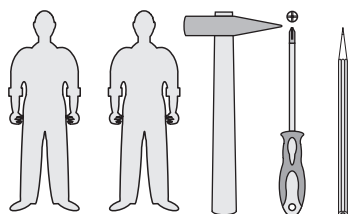
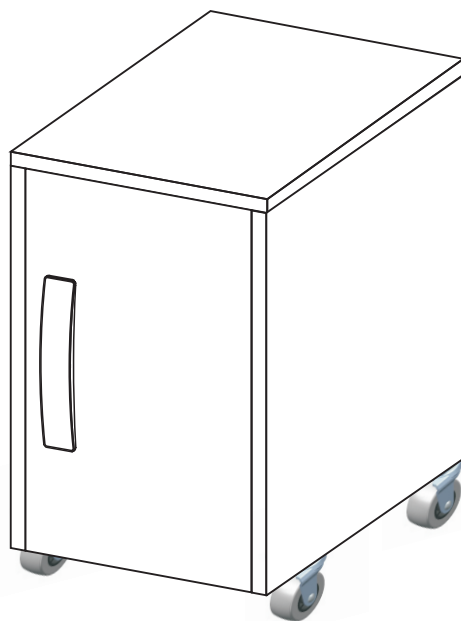


INSTRUKCJA MONTAŻU

SZAFKA **GI-6** szer. 300 x gł. 400 x wys. 500 mm

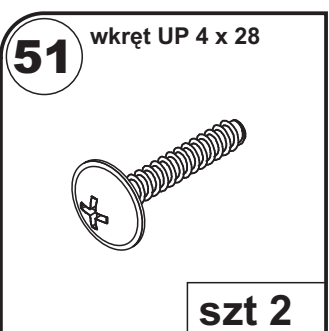
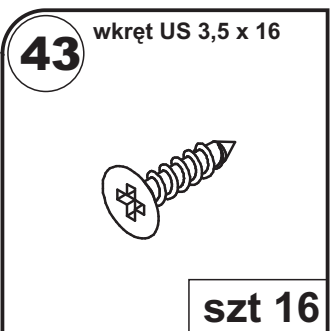
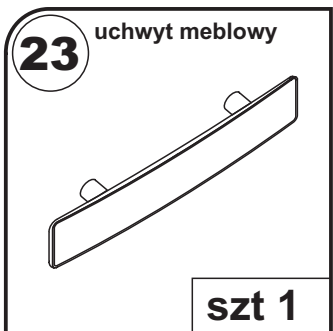
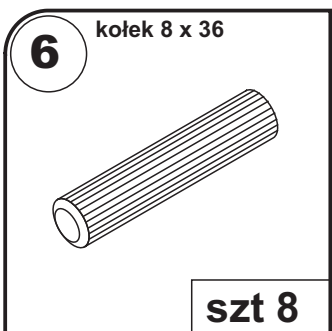
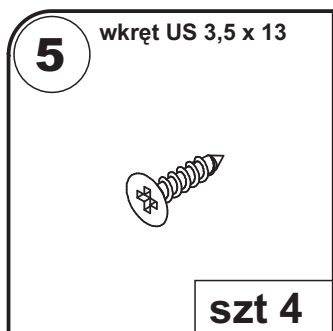
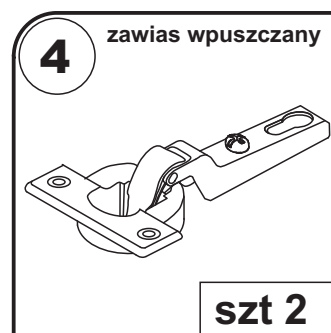
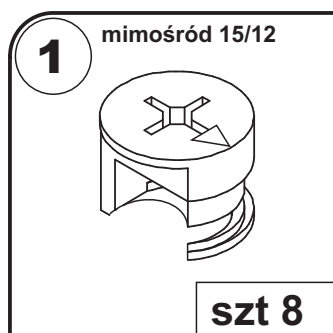
GIOVANI



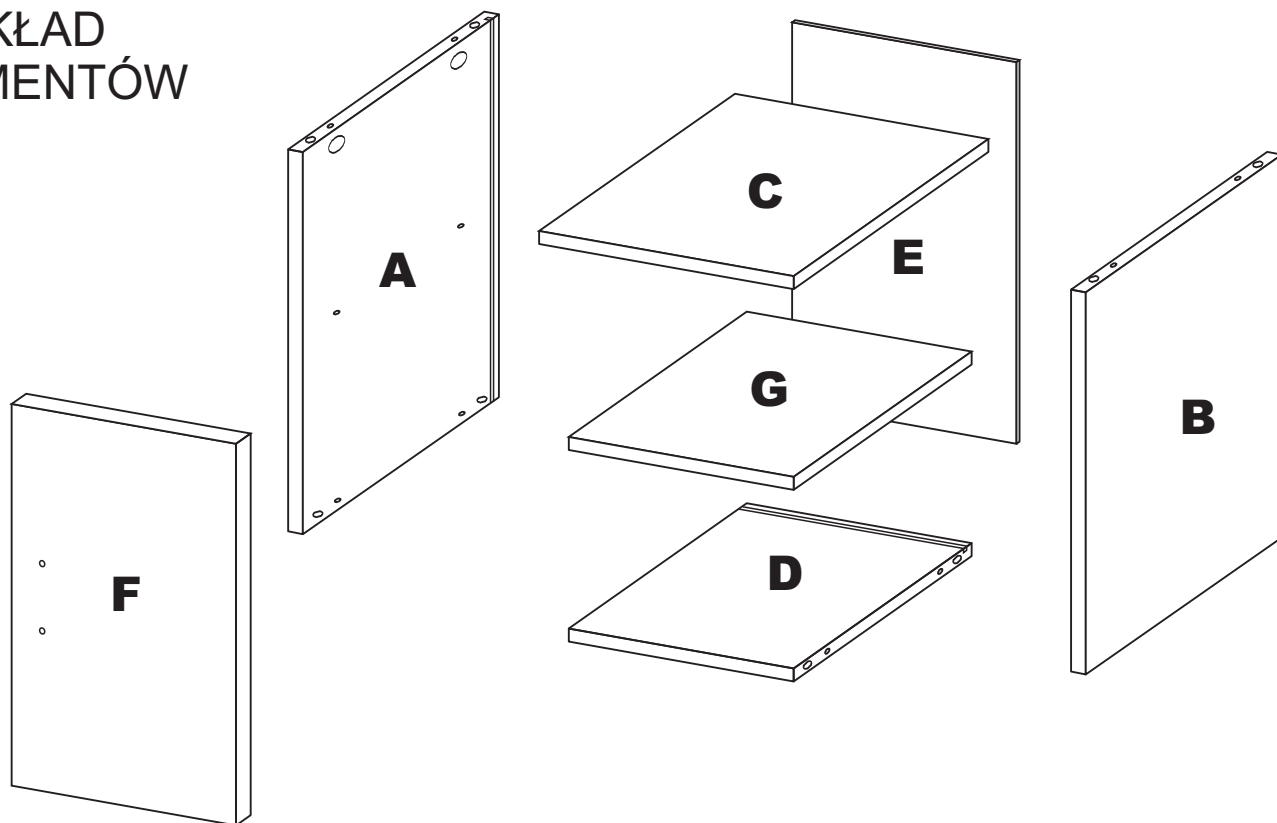
ZESTAWIENIE ELEMENTÓW

nr	nazwa elementu	sztuk
A	bok lewy	1
B	bok prawy	1
C	blat	1
D	wieniec dolny	1
E	ściana tylna	1
F	drzwi	1
G	półka	1

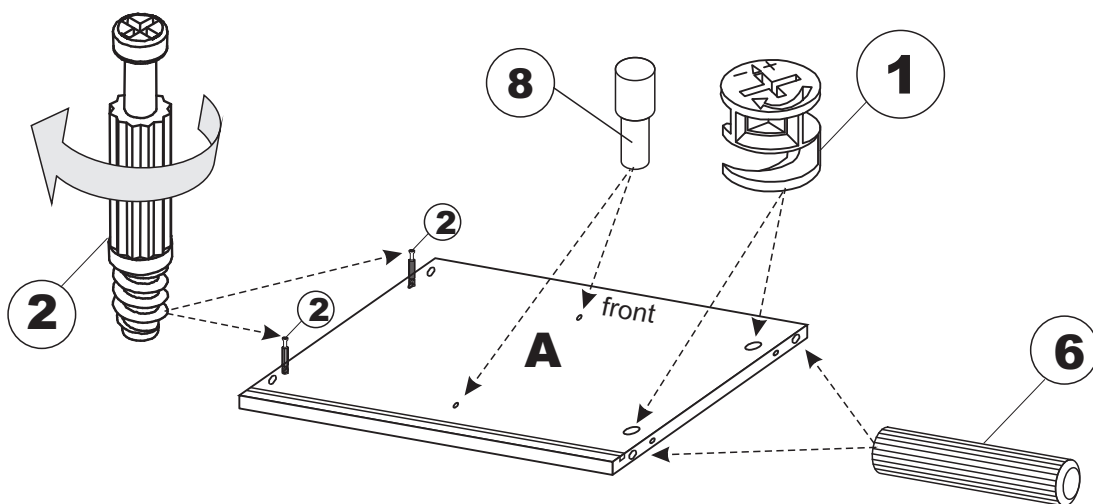
ZESTAWIENIE OKUĆ



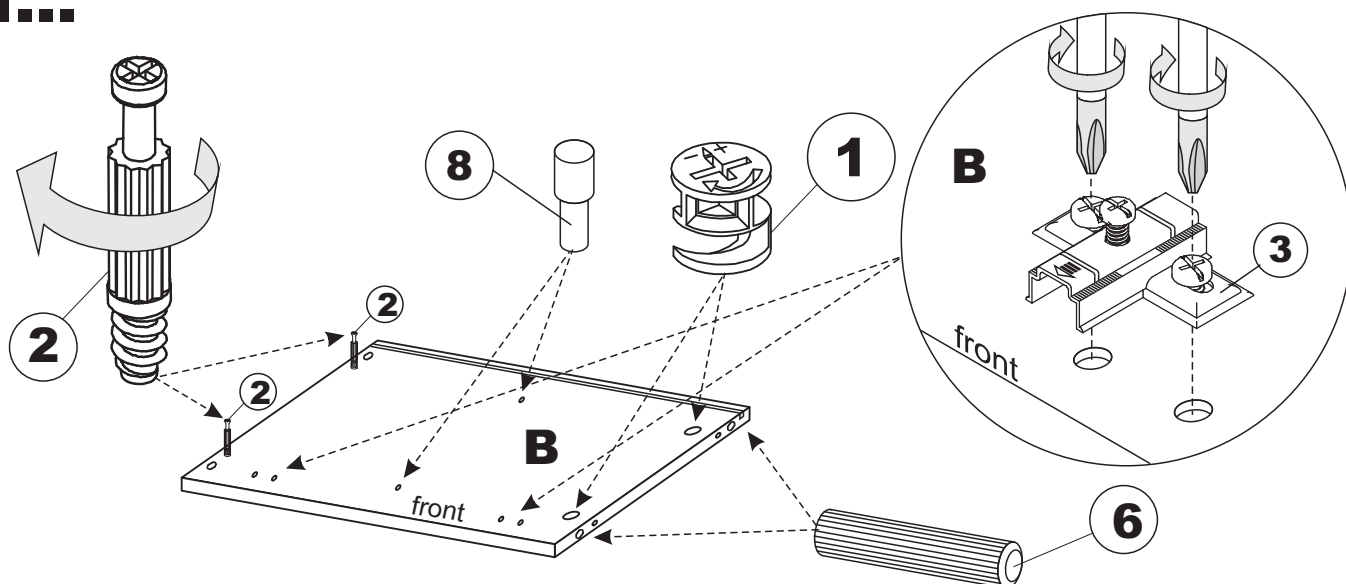
UKŁAD ELEMENTÓW



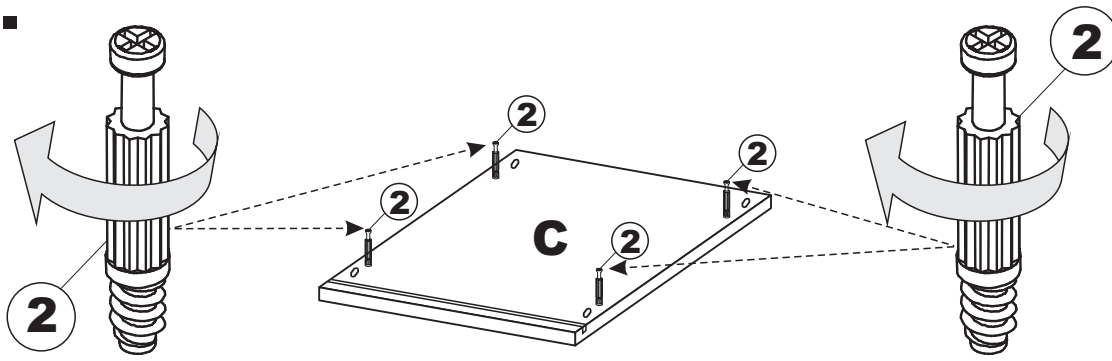
I...



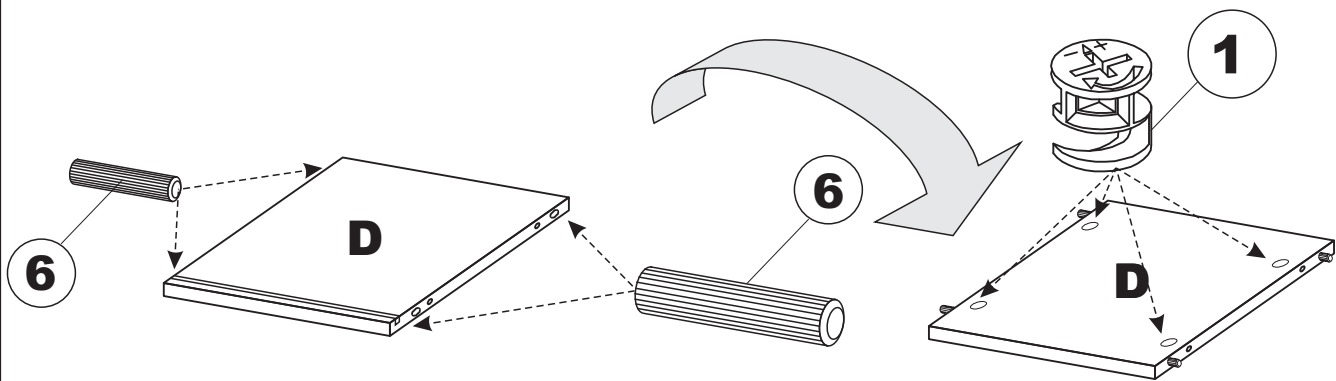
II...



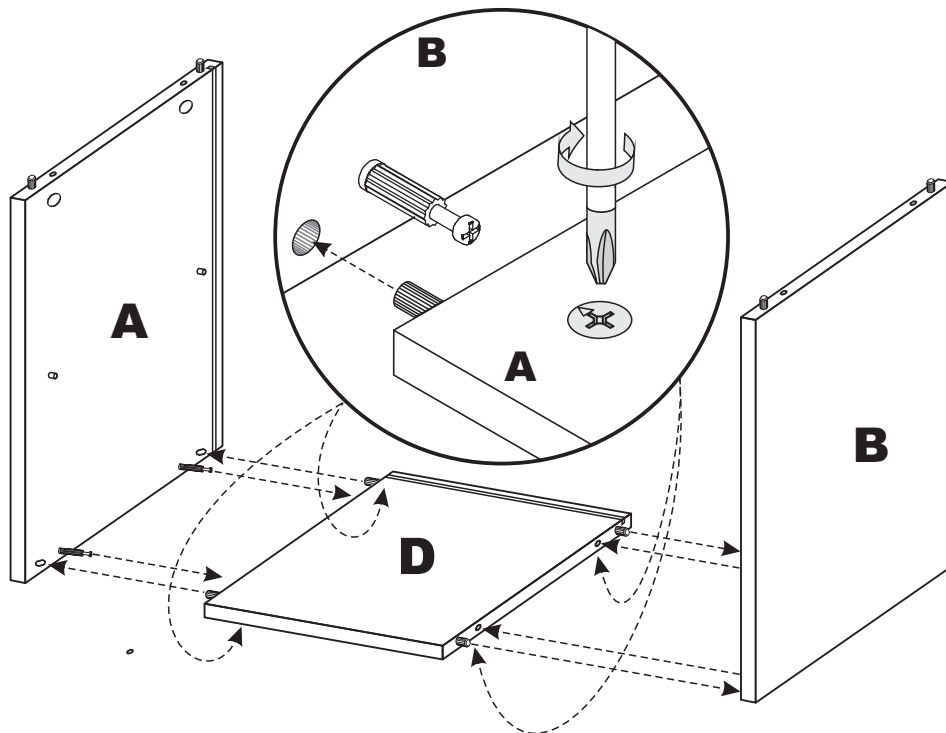
III...



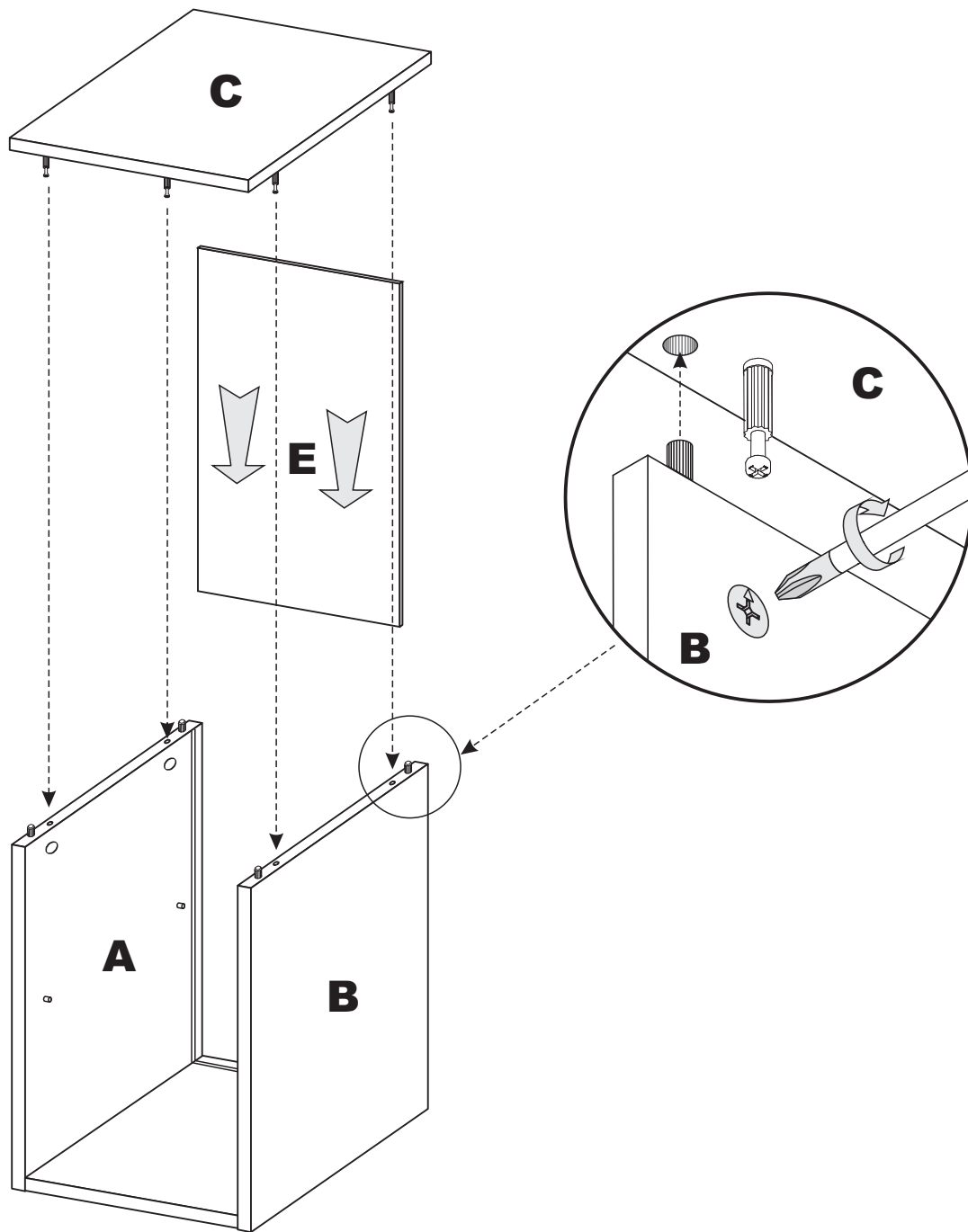
IV...



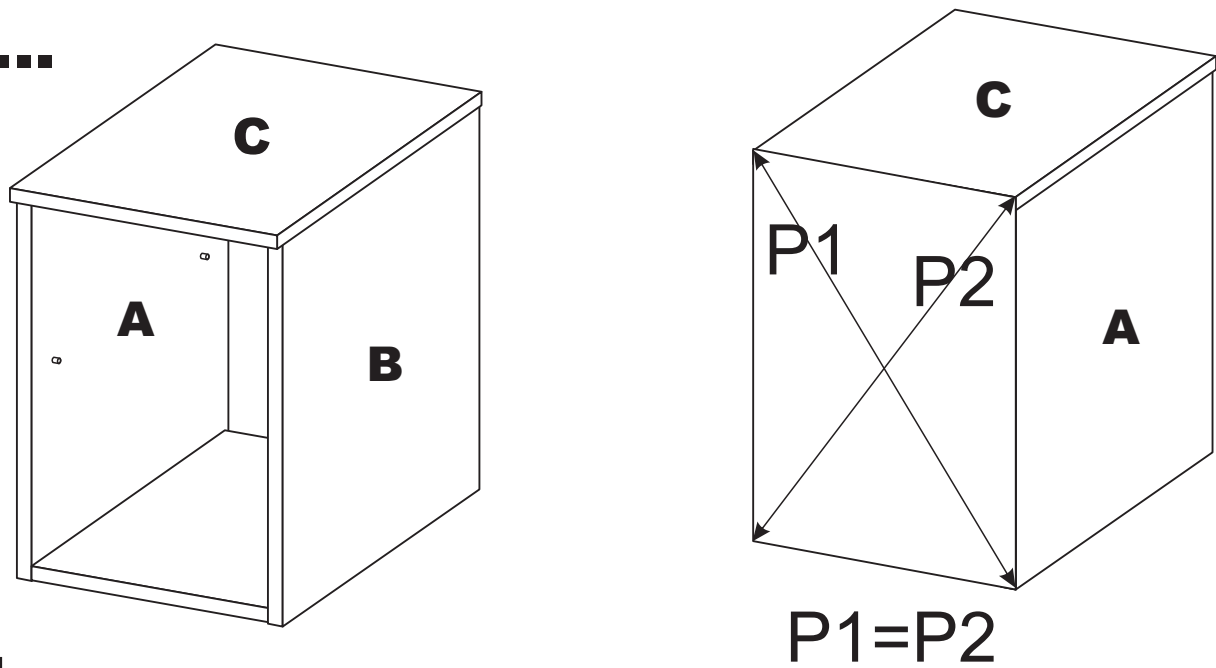
V...



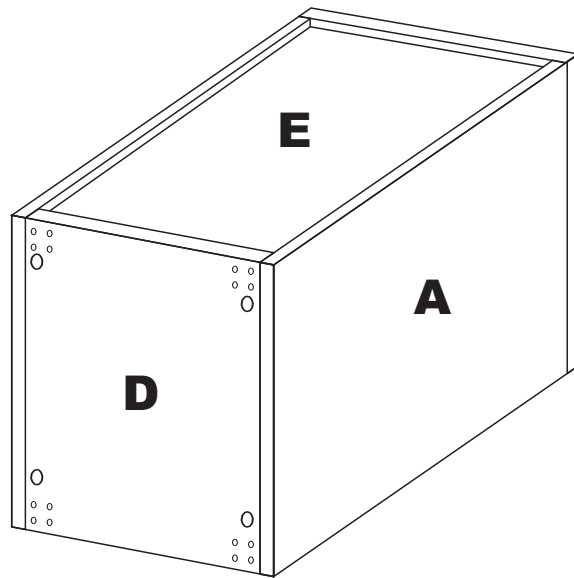
VI...



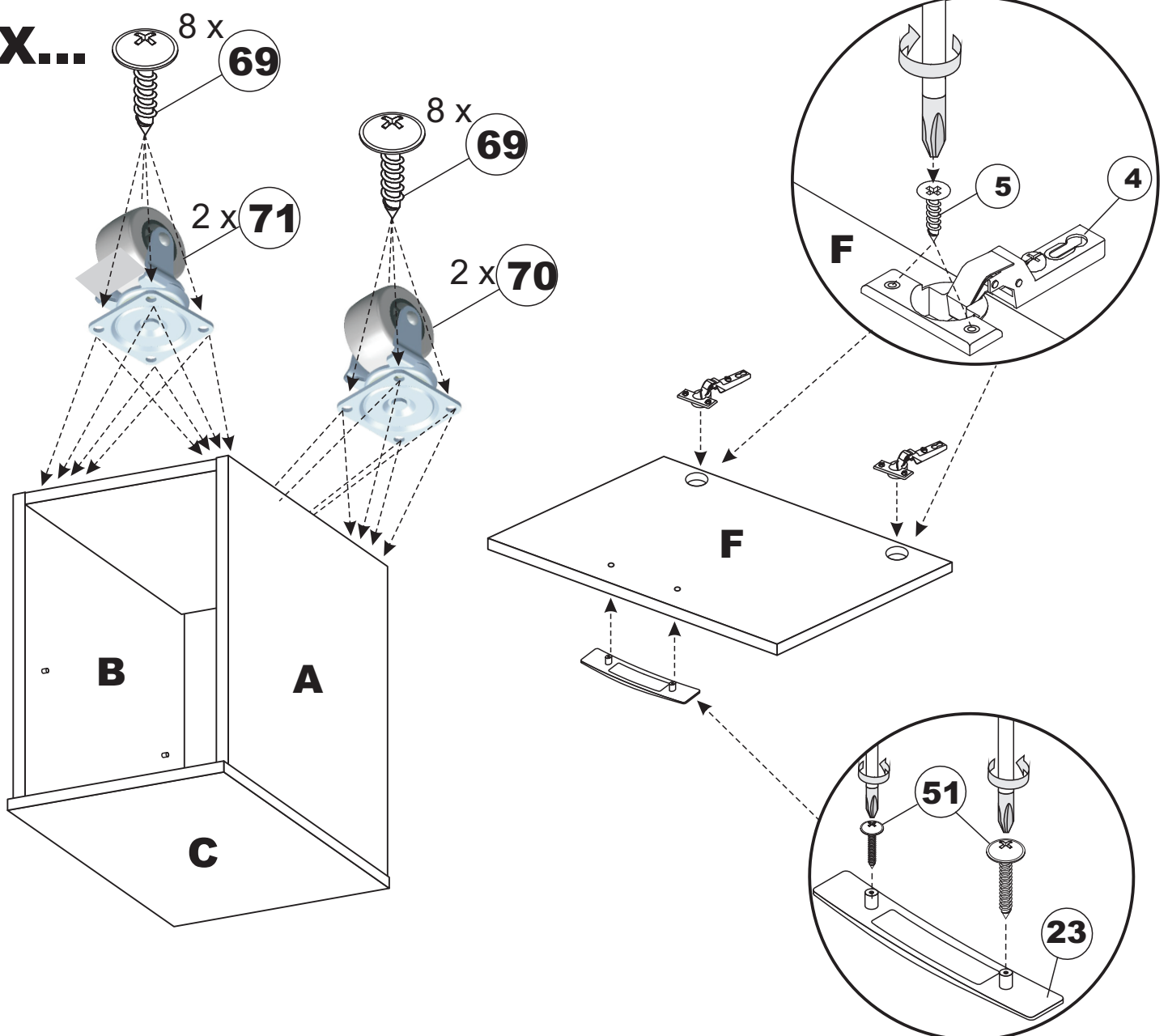
VII...



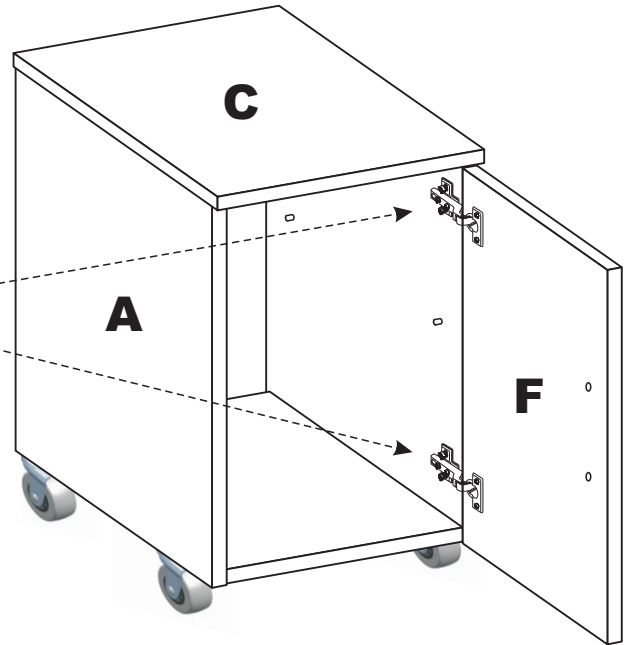
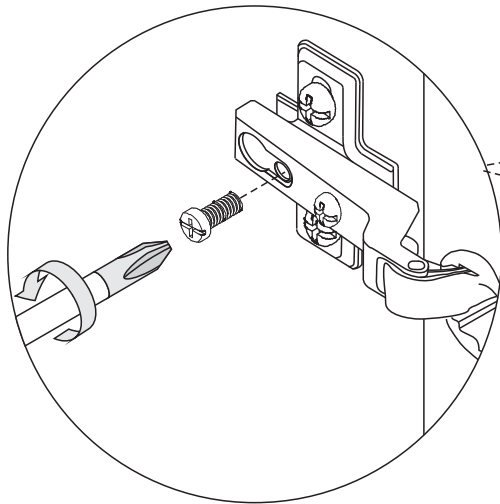
VIII...



IX...

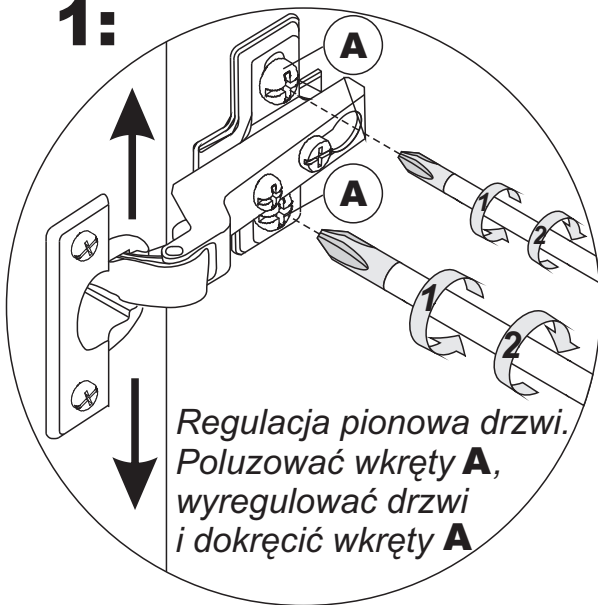


X...



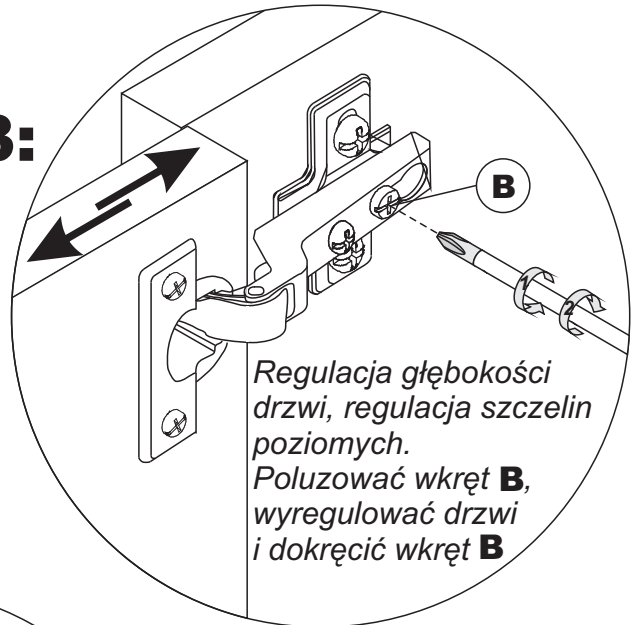
**3 sposoby
regulacji
drzwi**

1:



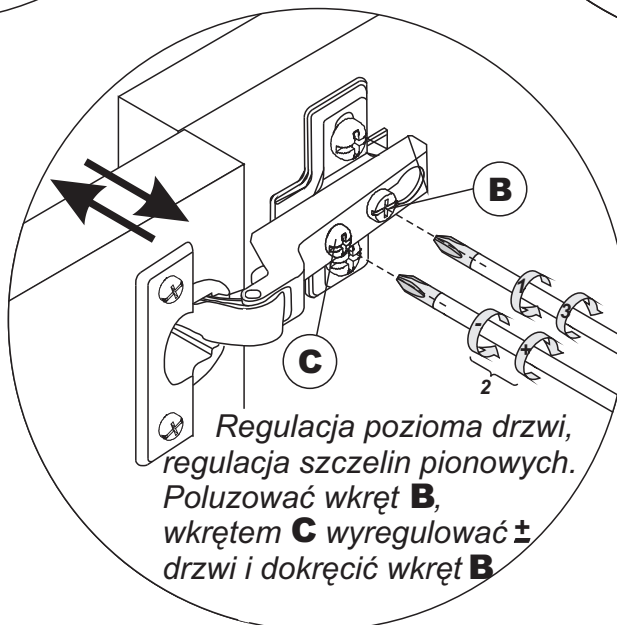
Regulacja pionowa drzwi.
Poluzować wkręty **A**,
wyregulować drzwi
i dokręcić wkręty **A**

3:



Regulacja głębokości
drzwi, regulacja szczelin
poziomych.
Poluzować wkręt **B**,
wyregulować drzwi
i dokręcić wkręt **B**

2:



Regulacja pozioma drzwi,
regulacja szczelin pionowych.
Poluzować wkręt **B**,
wkrętem **C** wyregulować \pm
drzwi i dokręcić wkręt **B**