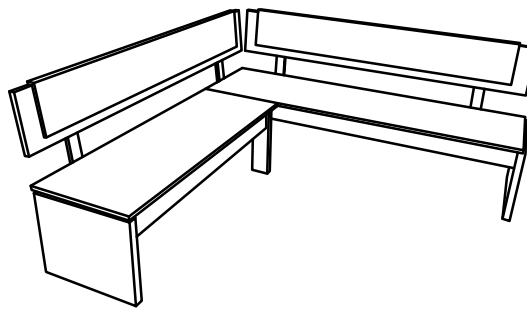
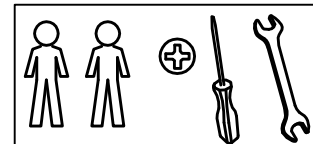


jedálenský kút ENZO

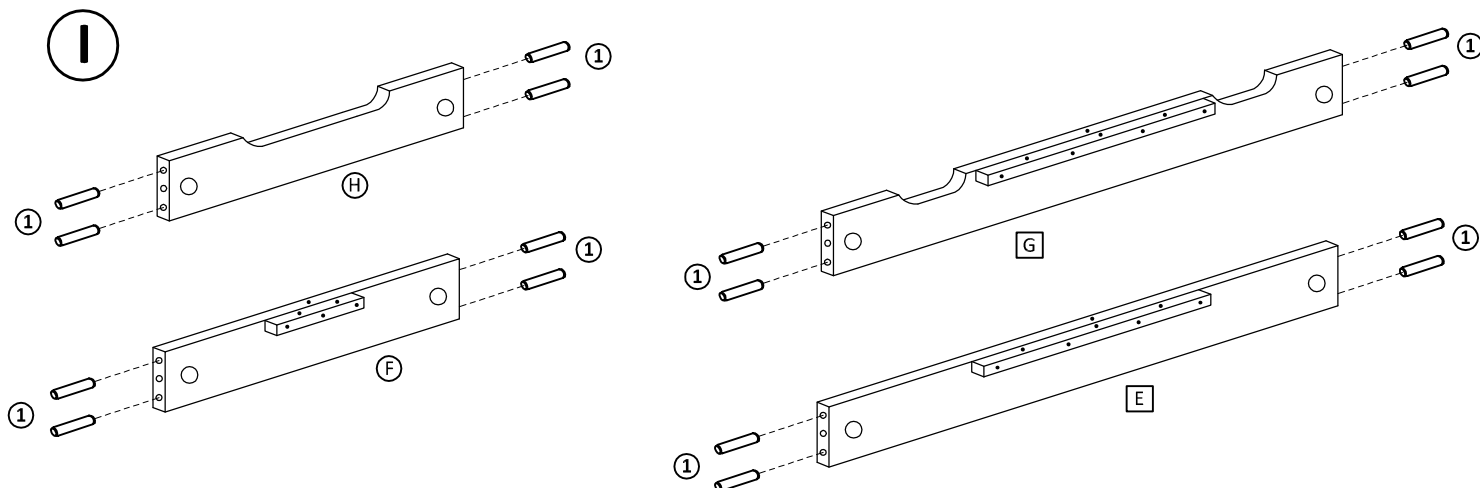
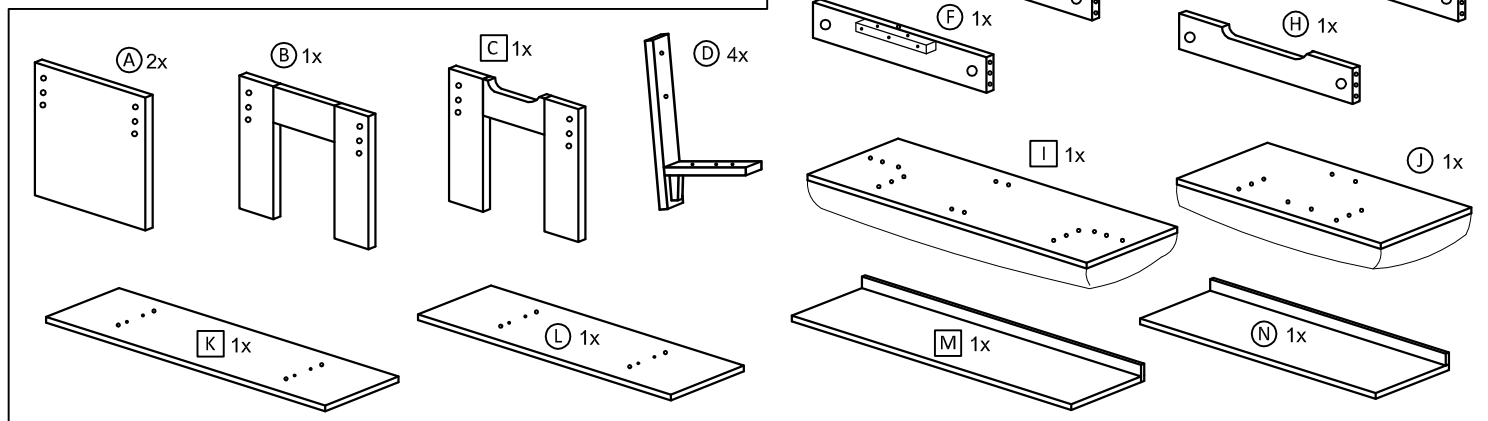
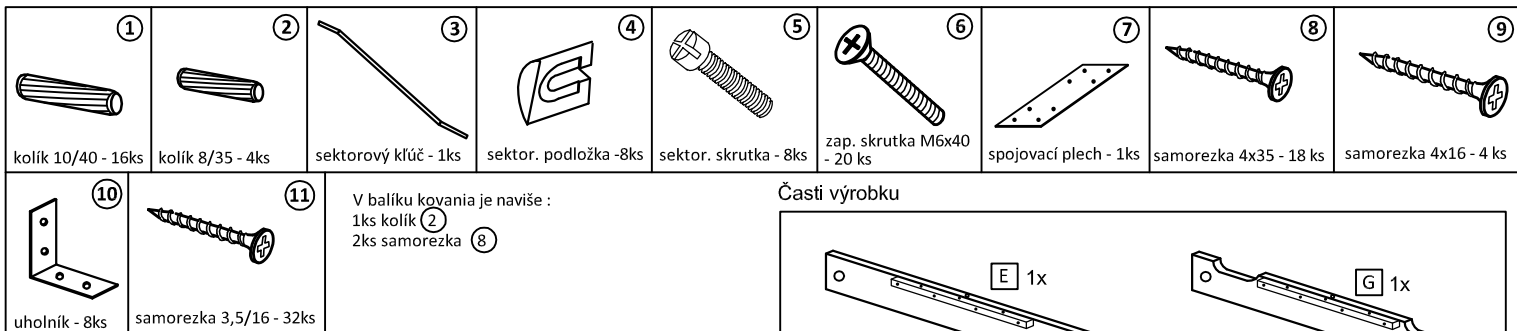
Jedálenský kút sa dodá va v demontovanom stave.
Výrobok tvoria 3 balíky

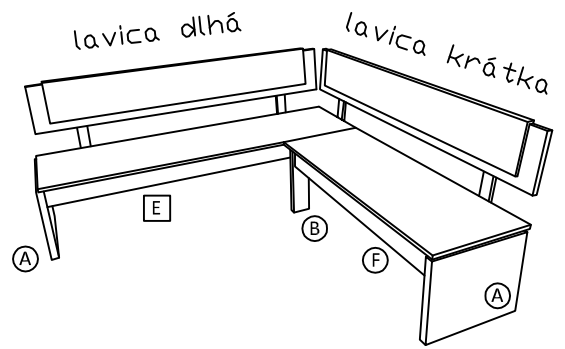
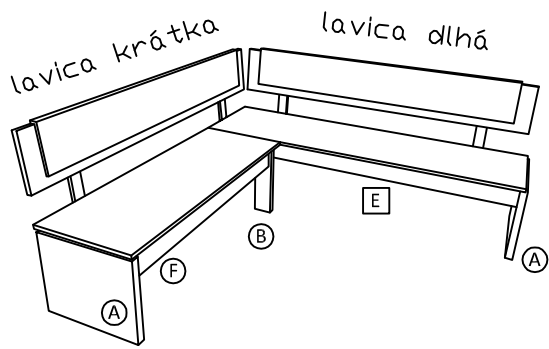


Montážny návod

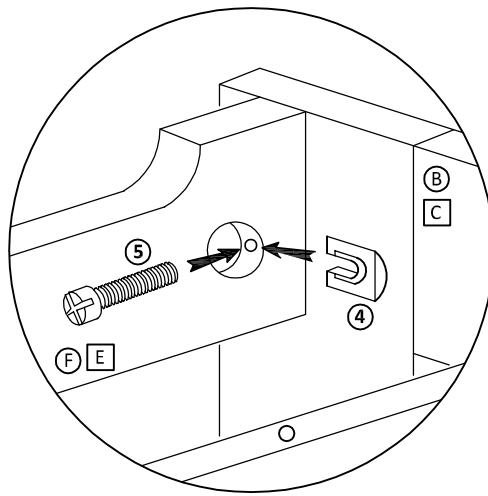
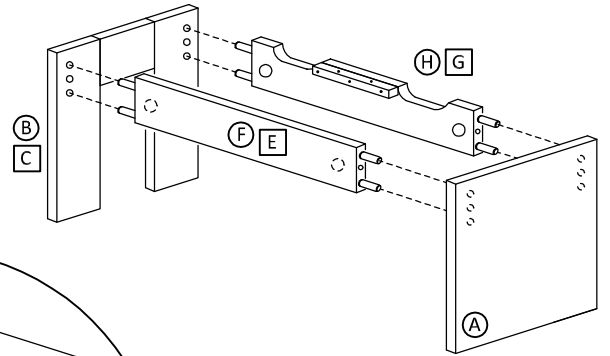
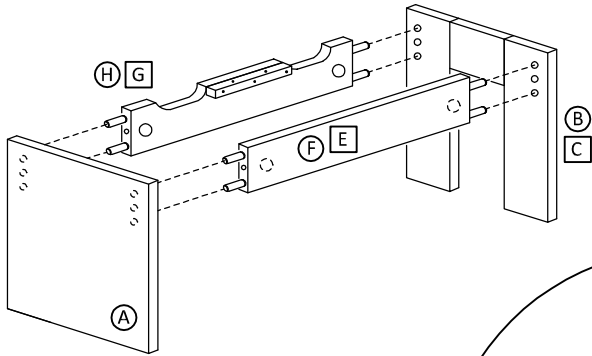
Polyetylénovú fóliu v ktorej bol zabalený výrobok ponechajte pri montáži pod elementmi. Zabráňte tým znečisteniu potahovej látky, prípadnému oderu.

Montážne kovanie

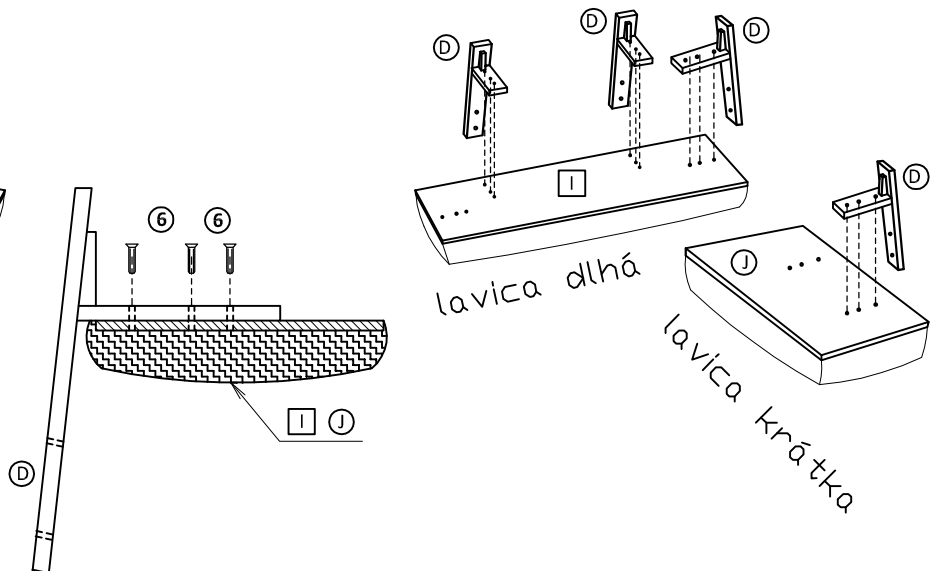
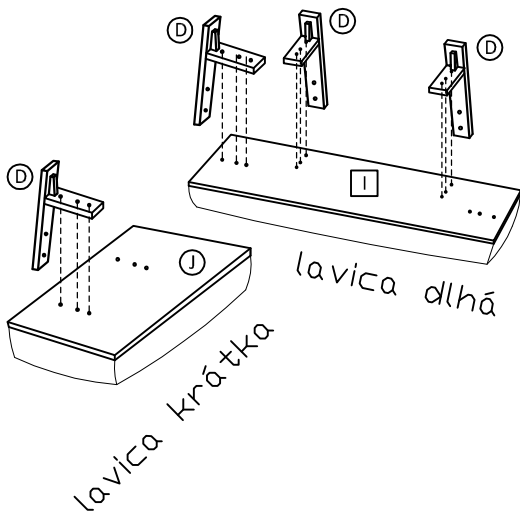
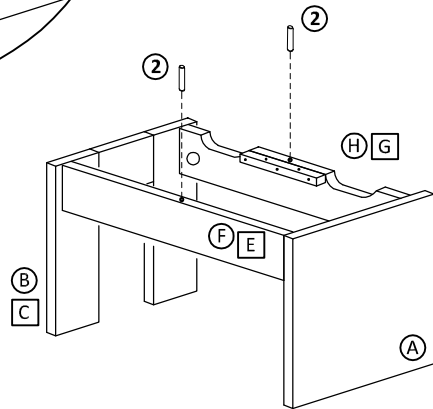
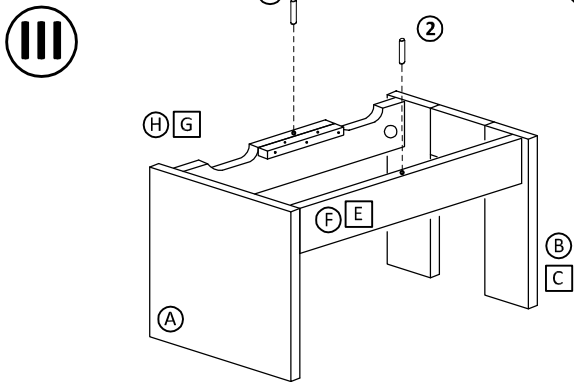


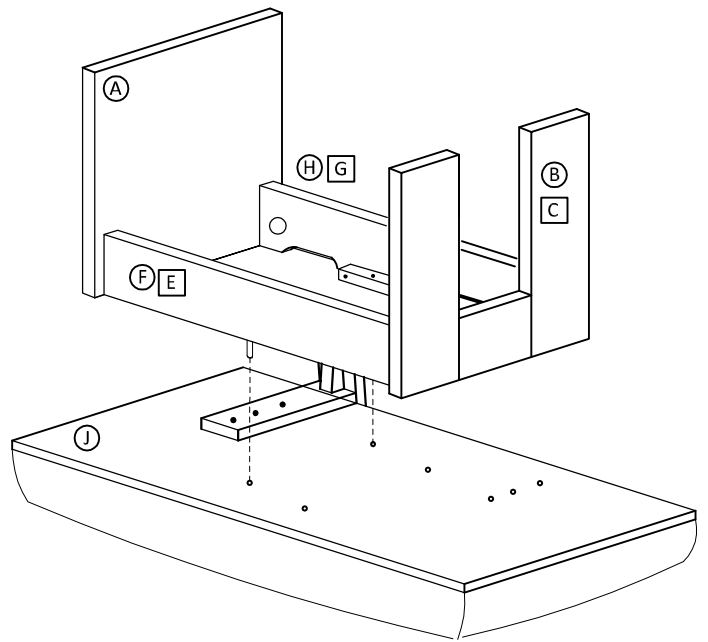
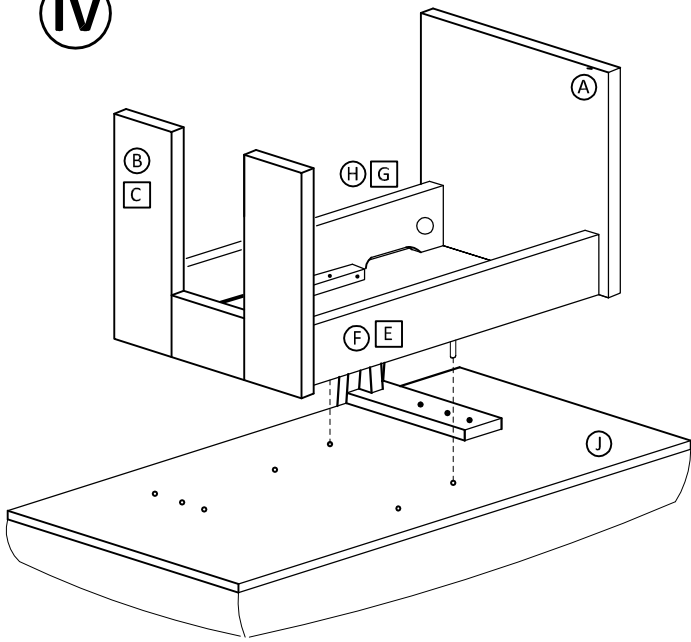
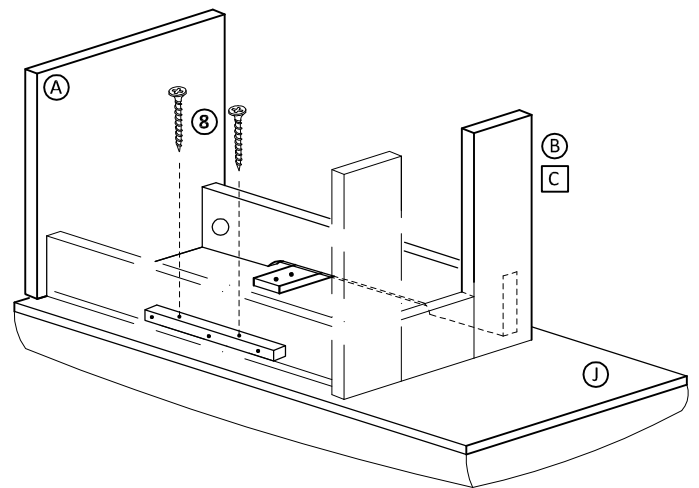
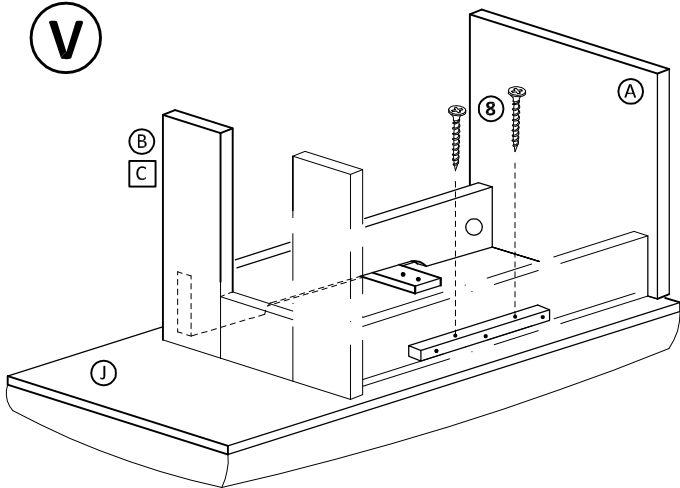
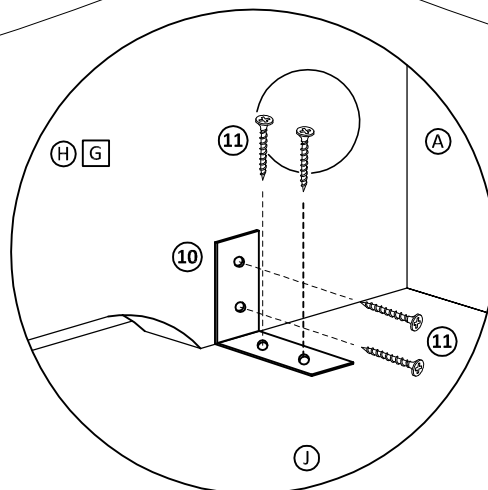
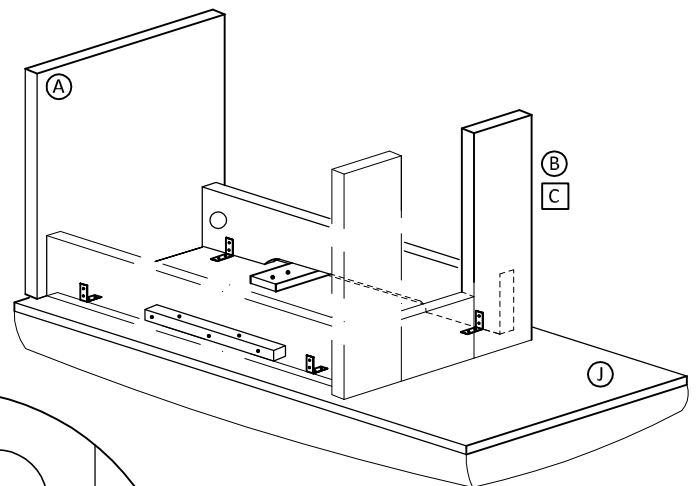
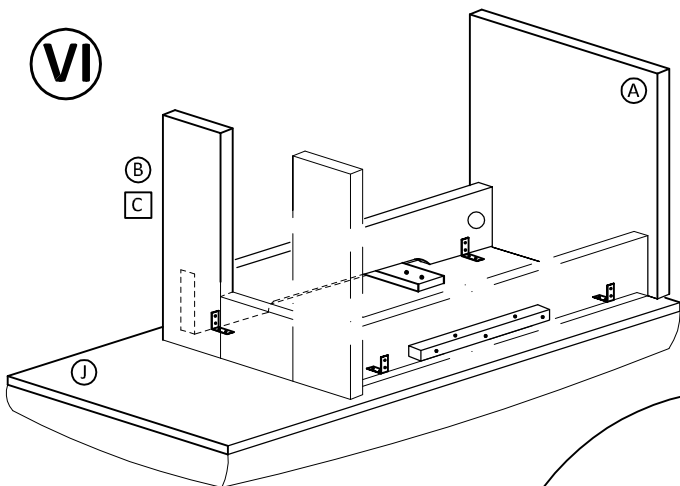


II Montáž lavice malej (písmená vo štvorci sú dielce lavice veľkej)



detail montáže
sektor skrutky a
podložky



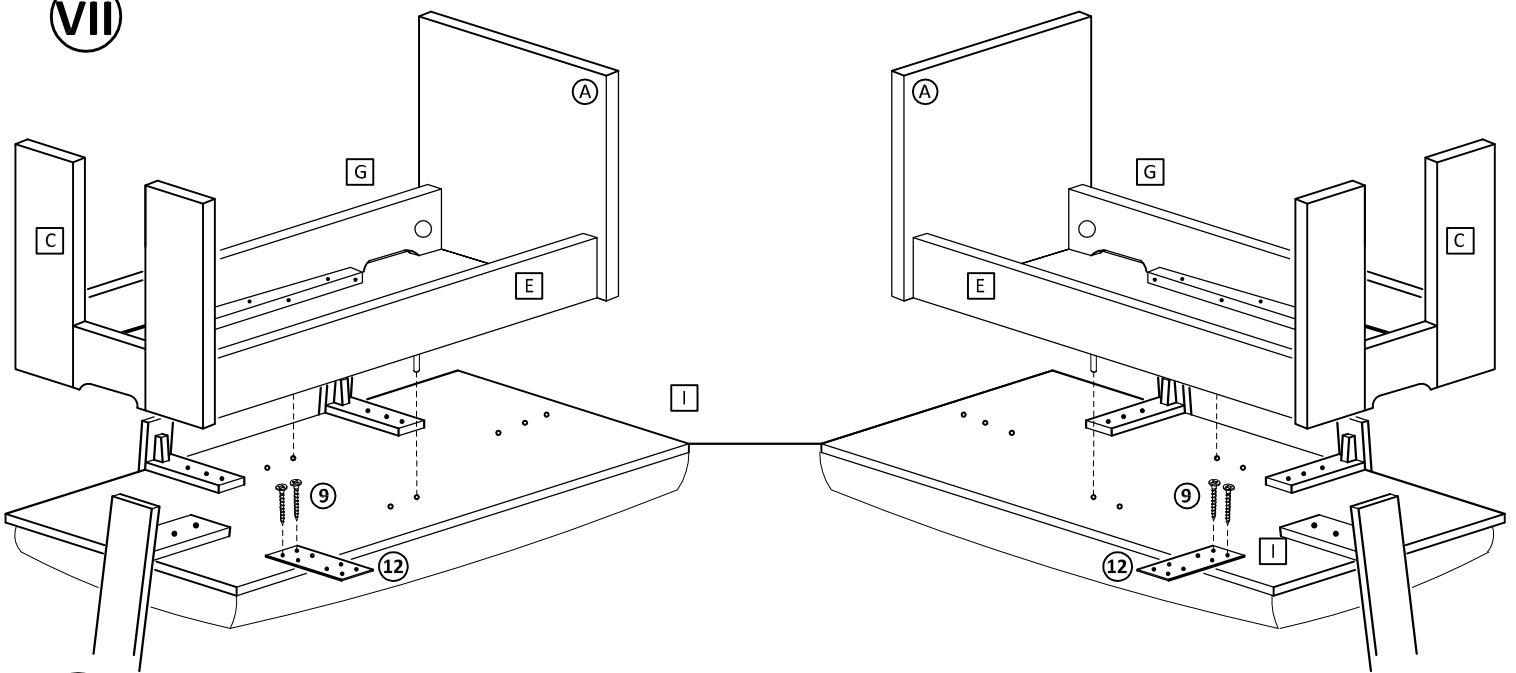
IV**V****VI**

do predvrтанých dier
v dielcoch F, H
priskrutkujte uholník
10. Následne uholník
priskrutkujte i k
sedáku lavice J.

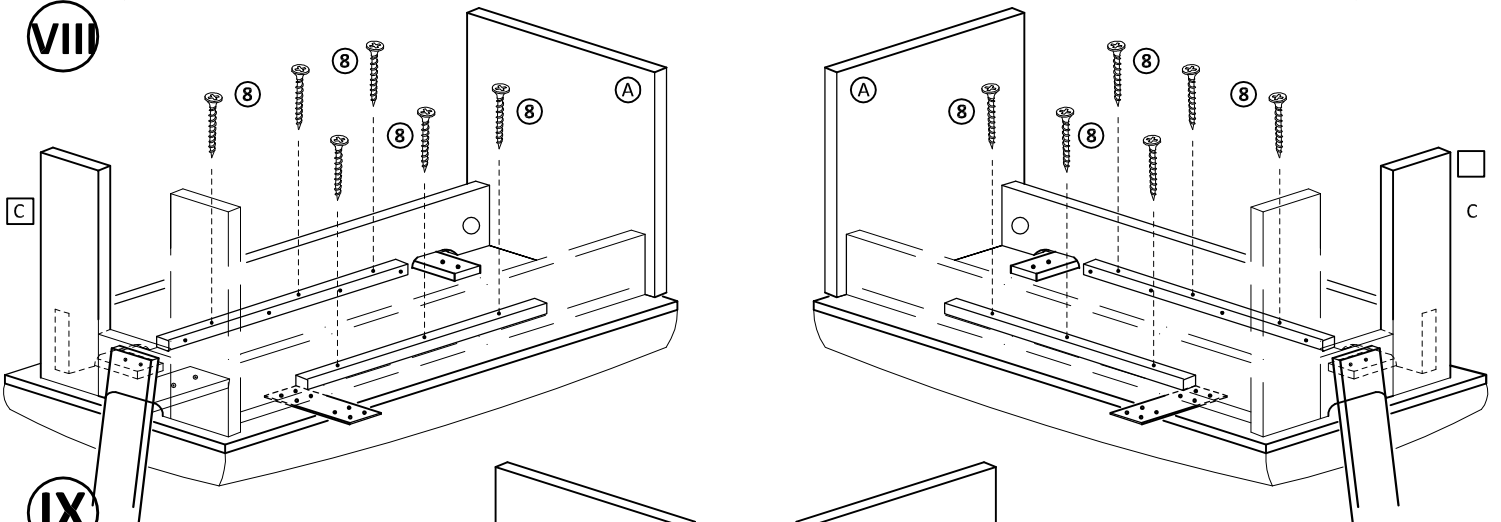
Montáž lavice veľkej

Podľa kroku č. II a č. III zmontujte veľkú lavicu. Ďalej pokračujte podľa krokov pod textom.

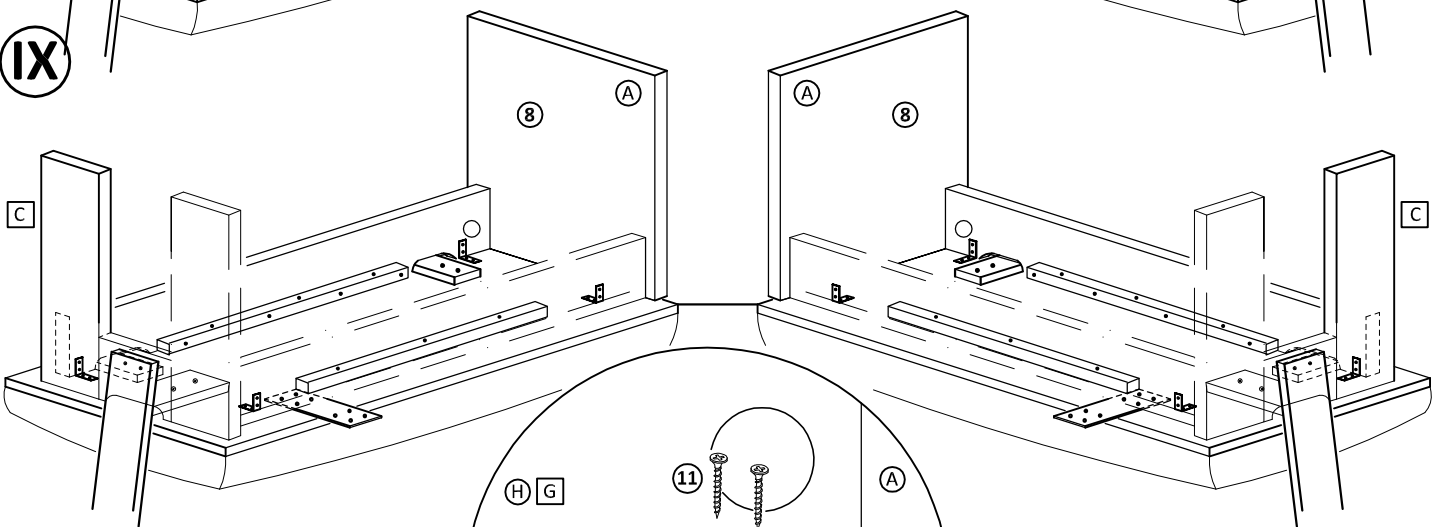
VII



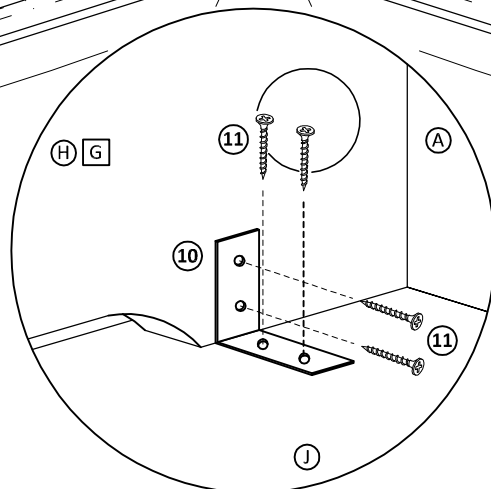
VIII



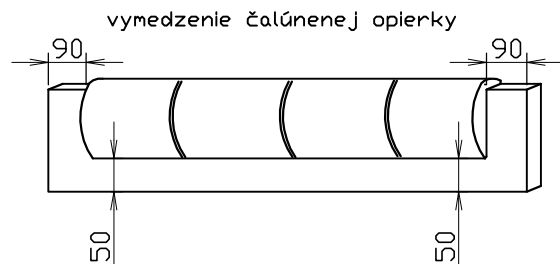
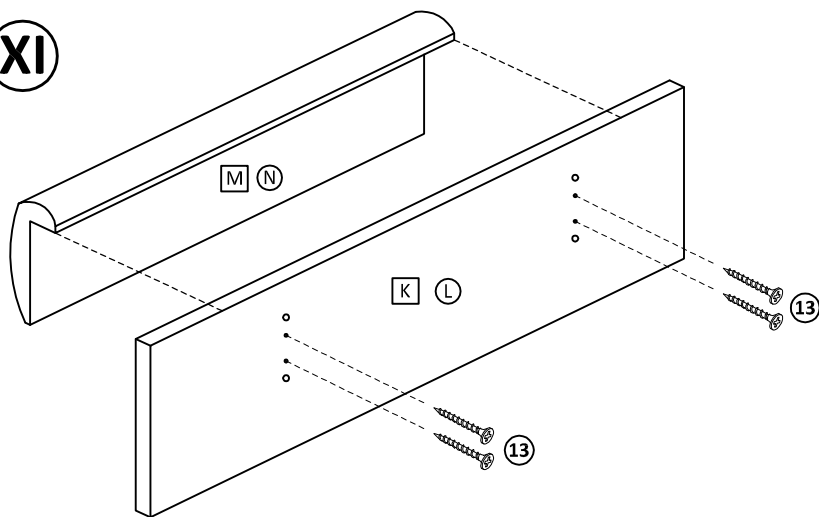
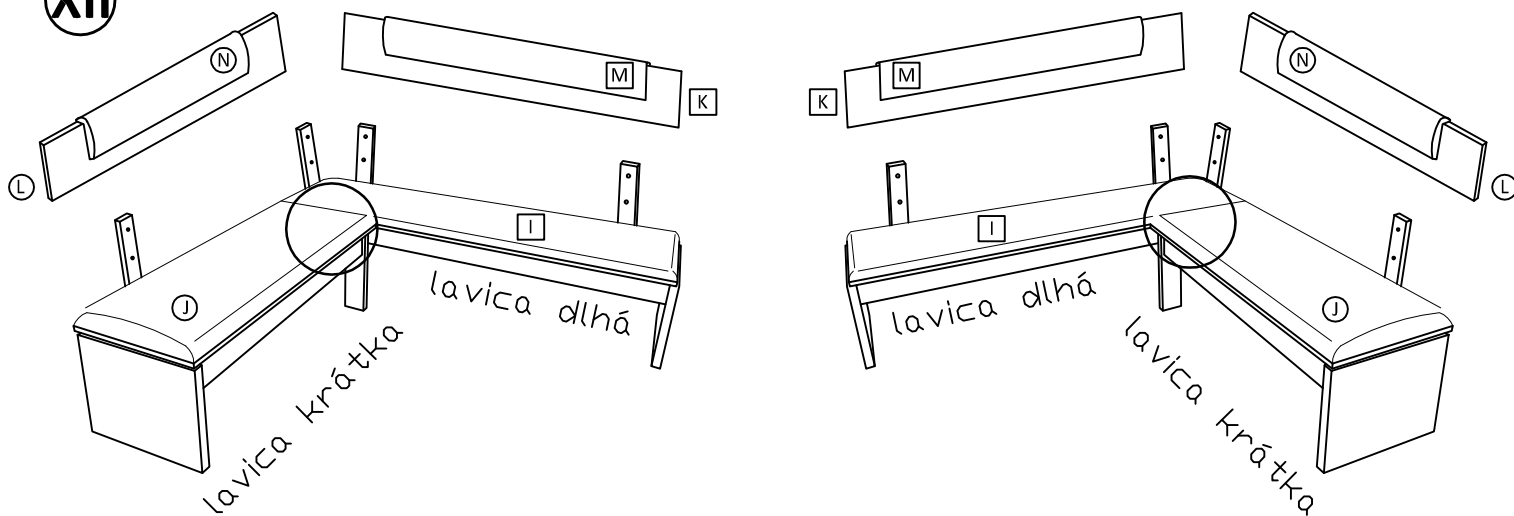
IX



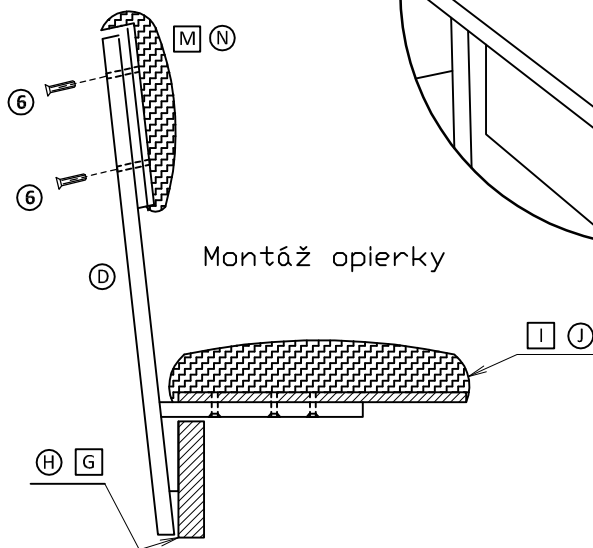
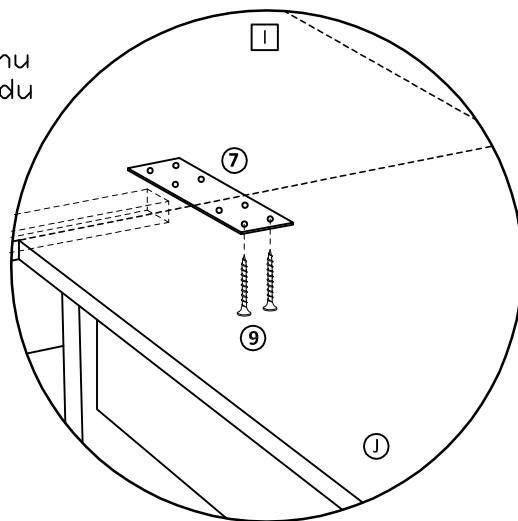
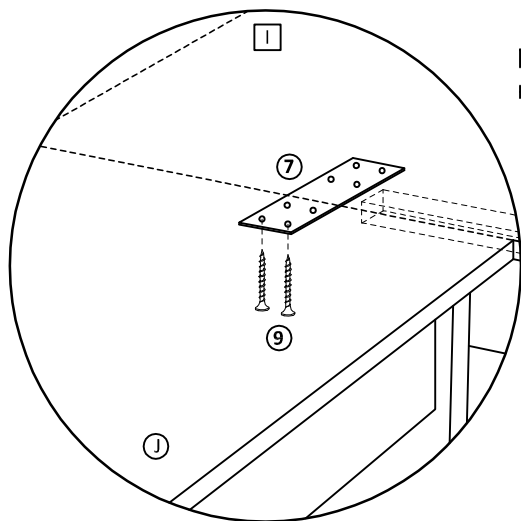
X



do predvrtaných dier
v dielcoch F, H
priskrutkujte uholník
10. Následne uholník
priskrutkujte i k
sedáku lavice J.

XI**XII**

Montáž spojovacieho plechu
na krátku lavicu zo spodu



Montáž opierky

Po zmontovaní výrobku vhodte polyetylénovú fóliu a kartón do kontajnera s príslušným označením označením plasty/kartón

Návod na ošetrovanie a údržbu nábytku :

Čalúnenie sa zbavuje povrchového prachu vysávačom alebo jemnou kefou. Čalúnený nábytok nevyklepávame. Nemastné škvrny ľahko odstránite pomocou mýdlovej vody . Očistené miesto sa vyutiera suchou utierkou. Mastné škvrny čistíme saponátovými prípravkami Rekord, Peržan, Tep a pod. Radšej čistíte častejšie, ako dopustiť veľký rozsah znečistenia. Čalúnený nábytok a jeho drevené časti nikdy nečistíme benzínom a acetónom. Čalúnený nábytok neumiestňujte na priame slnečné žiarenie.

Počas používania po polroku a potom raz do roka skontrolujte skrutky a v prípade ich uvoľnenia pevne dotiahnite. Výrobok neľahajte po podlahe, ale prekladajte.