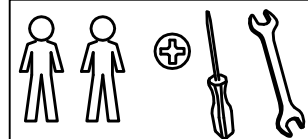


# sedací souprava RIVA, RENDY, PALOMA - roh, bok č.2,3,4

Pohovka se dodává v demontovaném stavě.  
Pohovku tvoří 2 balíky

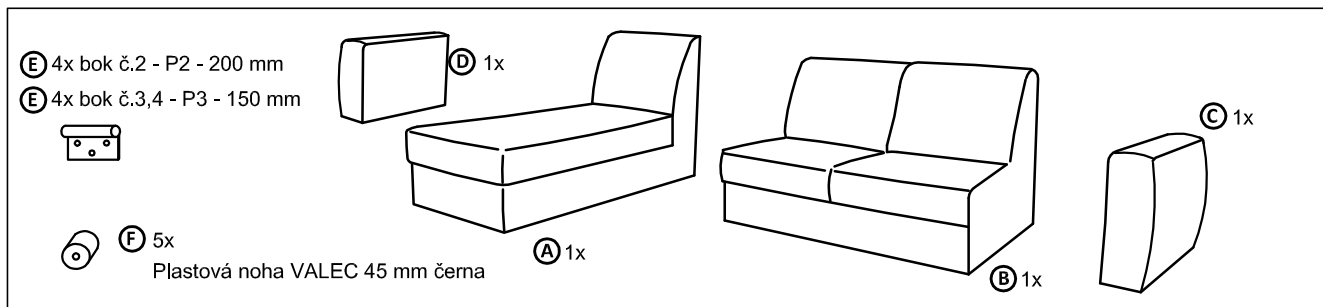
str. 1



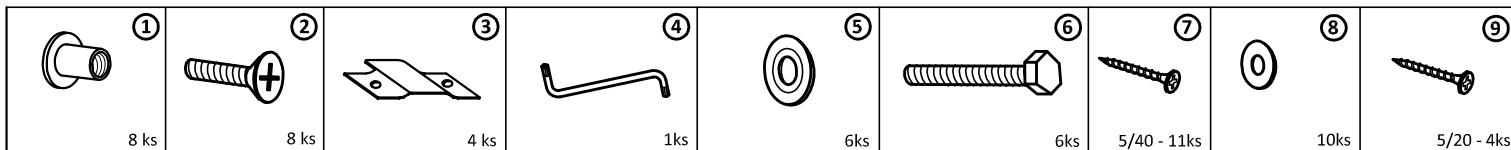
## Montážní návod

Polyetylénovou fólií v který bol zabalený výrobek ponechejte při montáži pod elementmi. Zabráníte tým znečištění potahové látky, případnému oderu.

### ČASTI SEDACEJ SÚPRAVY :

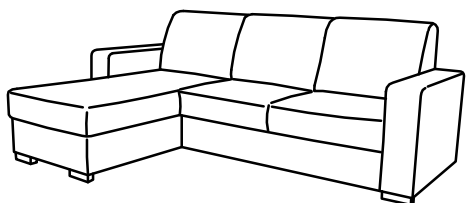


### MONTÁŽNE KOVANIE :

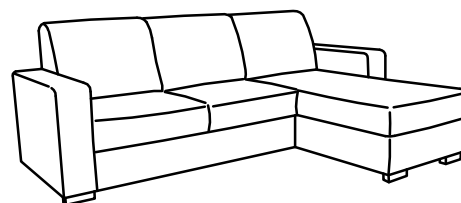


Sedací souprava se dodává v demontovaném stavě. V tomto kroku si zvolte aku variantu chcete montovat.

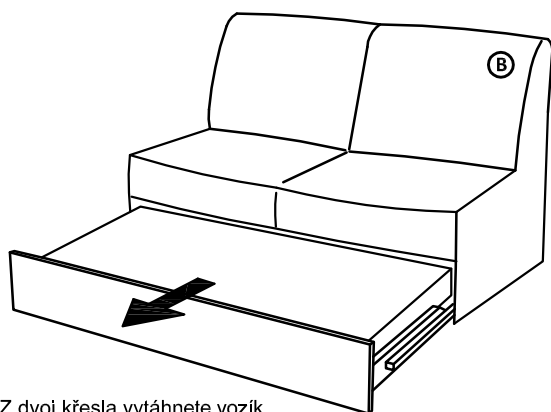
Ⓕ LEVA SEDACÍ SOUPRAVA



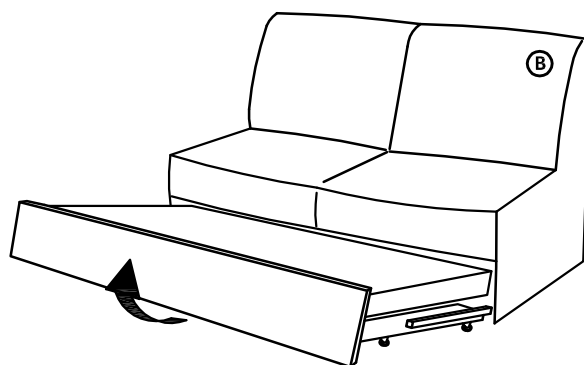
Ⓖ PRAVÁ SEDACÍ SOUPRAVA



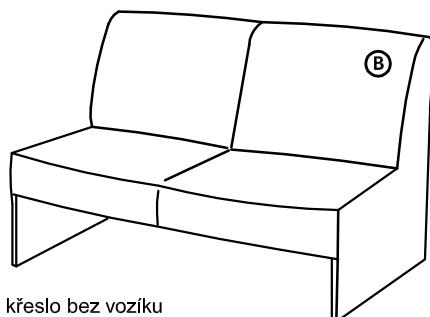
Ⓘ Vytáhneme vozík z dvoj křesla



Z dvoj křesla vytáhneme vozík



Nazdvíhnutím vozíku a následným posunutím směrem ven vytáhneme vozík

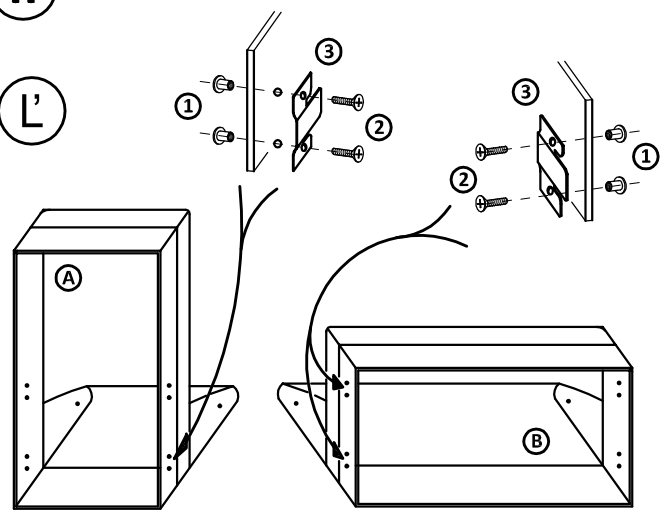


Dvoj křeslo bez vozíku

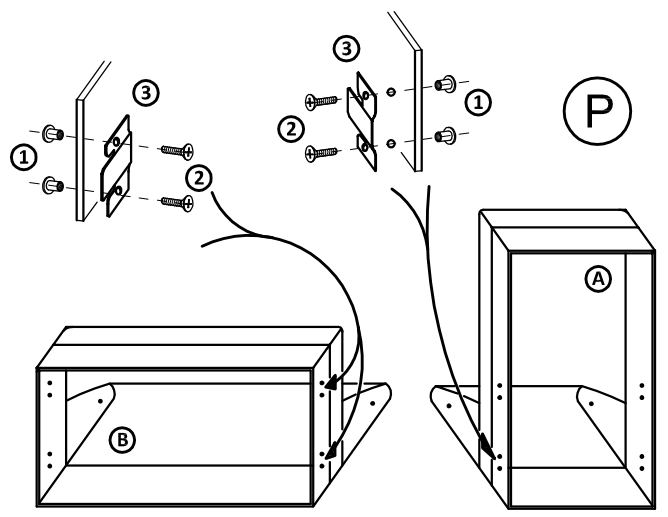
II

Montáž spojovacího háku na přístavek a dvoj křeslo

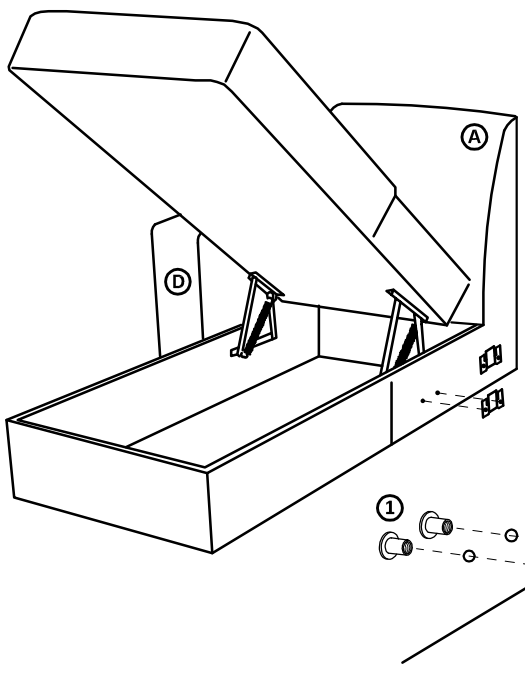
L'



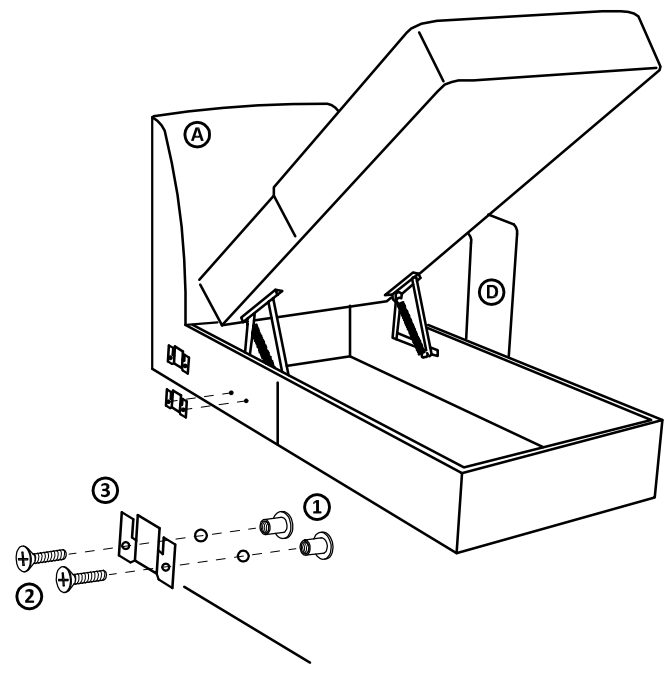
P



L'



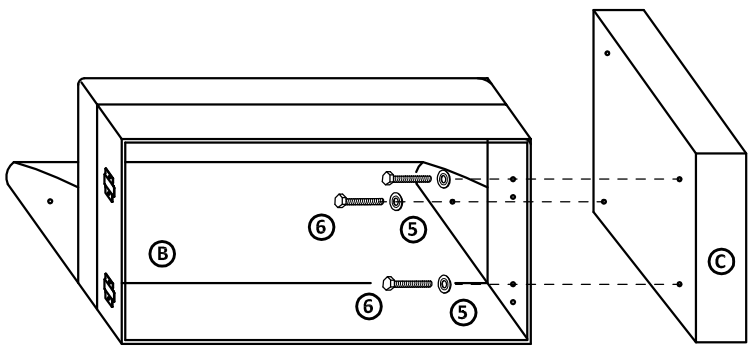
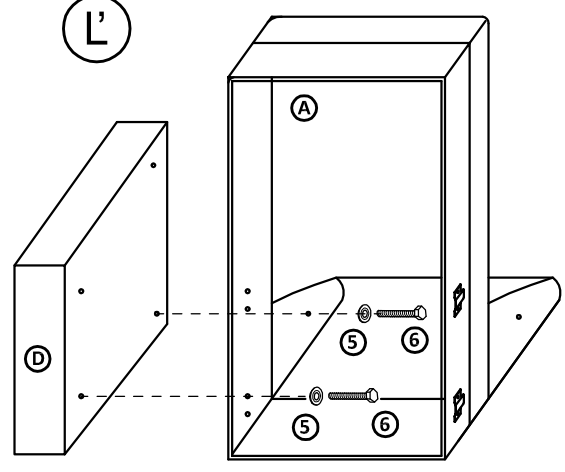
P



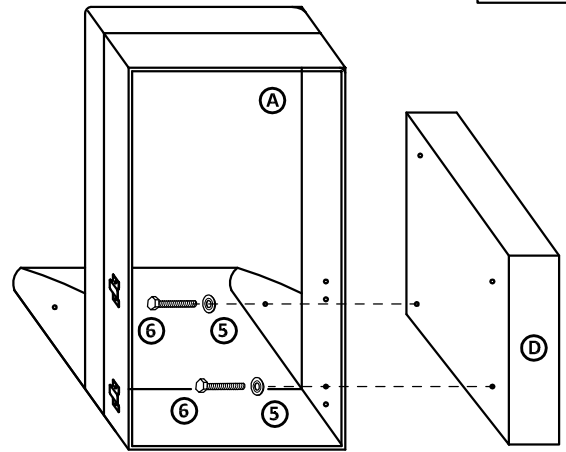
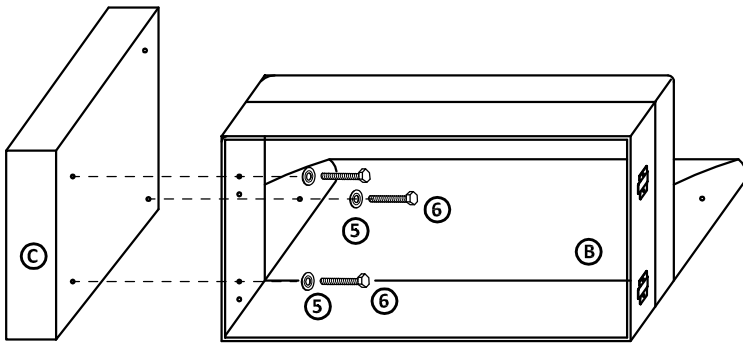
III

Montáž boku s přístavkem a dvoj křeslem

L'



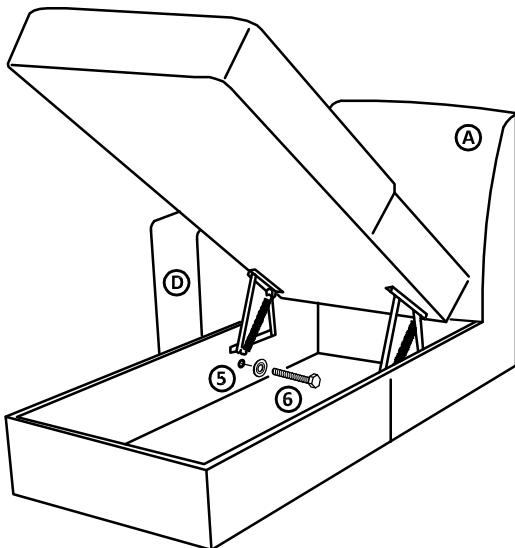
P



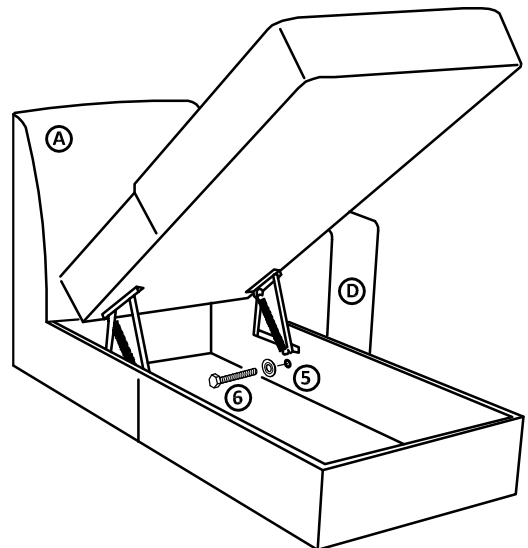
IV

Montáž šroubu do boku skrz kontejner přístavku

L'



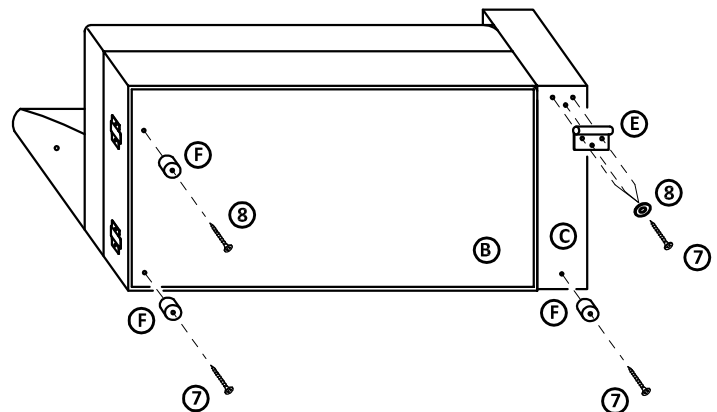
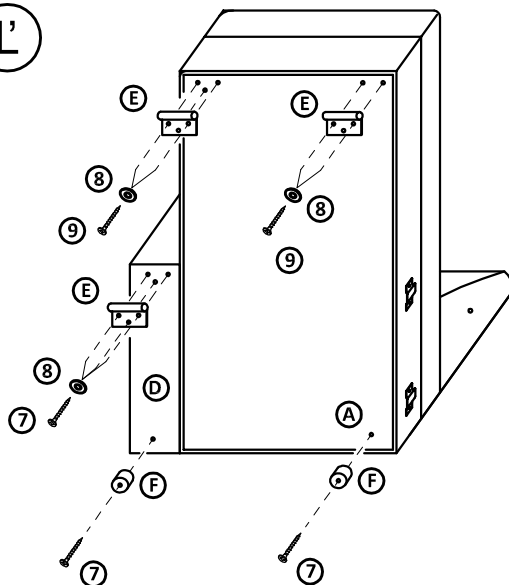
P



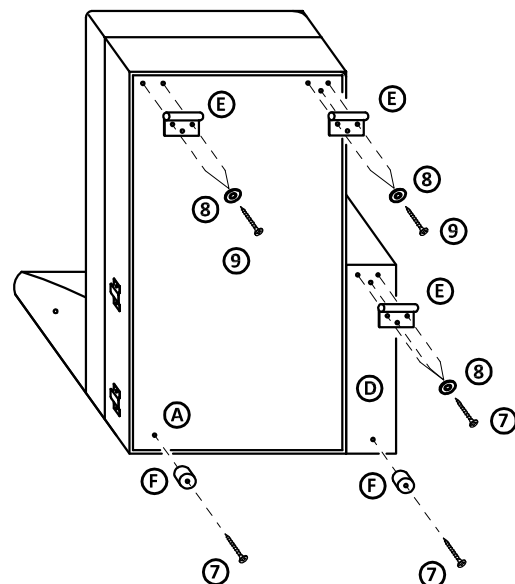
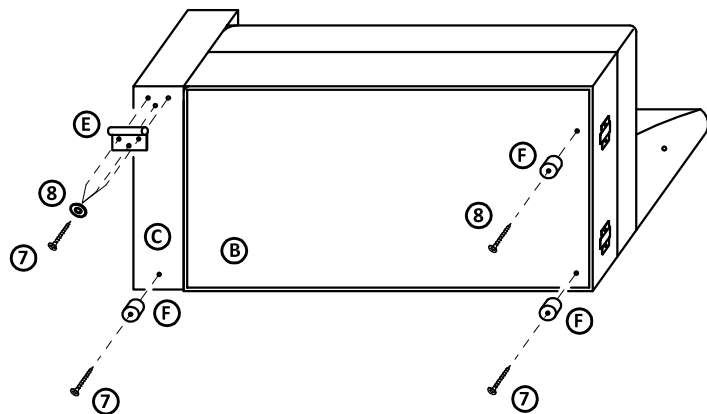
V

Montáž noh přístavku a dvoj křesla

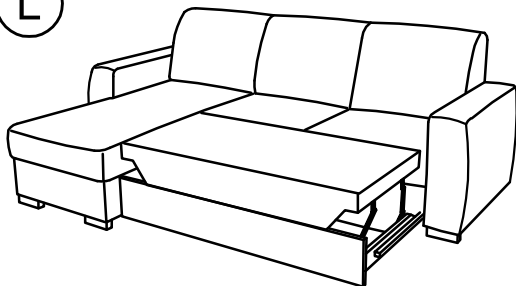
L'



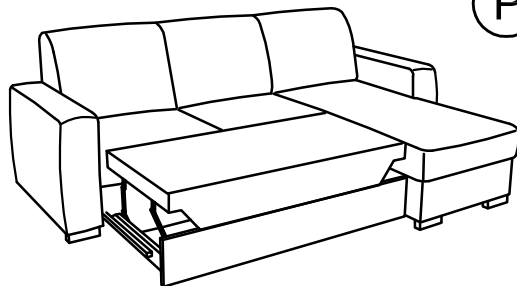
P



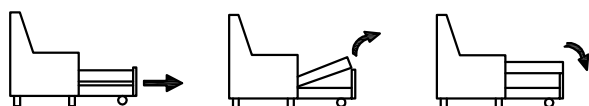
L'



P



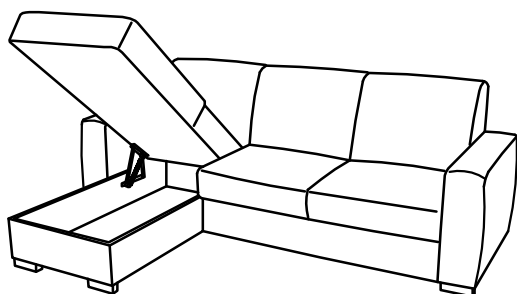
Vysunutí ložný plochy



Zasunutí ložný plochy

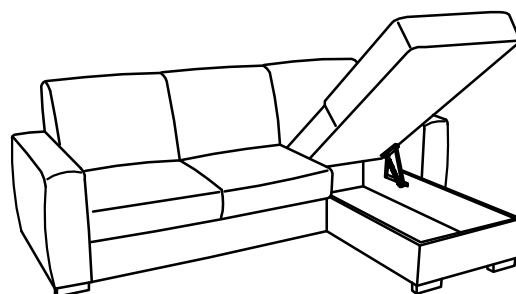


L'



úložný prostor

P



Po zmontování výrobku vhodte polyetylénovou fólií a kartón do kontejneru s příslušným označením plasty/kartón

Návod na ošetřování a údržbu nábytku.

Čalounění se zbavuje povrchového prachu vysávacem anebo jemným kartáčem. Čalouněný nábytek nevyklepáváme. Nemastné skvrny snadno odstraníte pomocí mýdlové vody. Očištěné místo se vyutírá suchým hadříkem. Mastné skvrny čistíme saponátovými přípravky Rekord, Peržan, Tep a pod. Raději čistíte častěji, nedopusťt veliký rozsah znečištění. Čalouněný nábytek neumísťujete na přímé sluneční záření.

Během používání po půlroce a potom raz do roka zkontrolujte skrutky a v případe ich uvolněnř pevne dotáhněte. Výrobek netahejte po podlaže, ale překládejte.