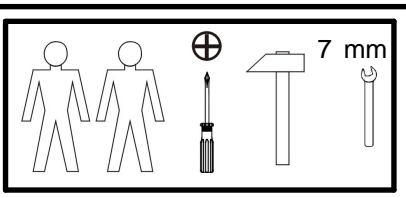
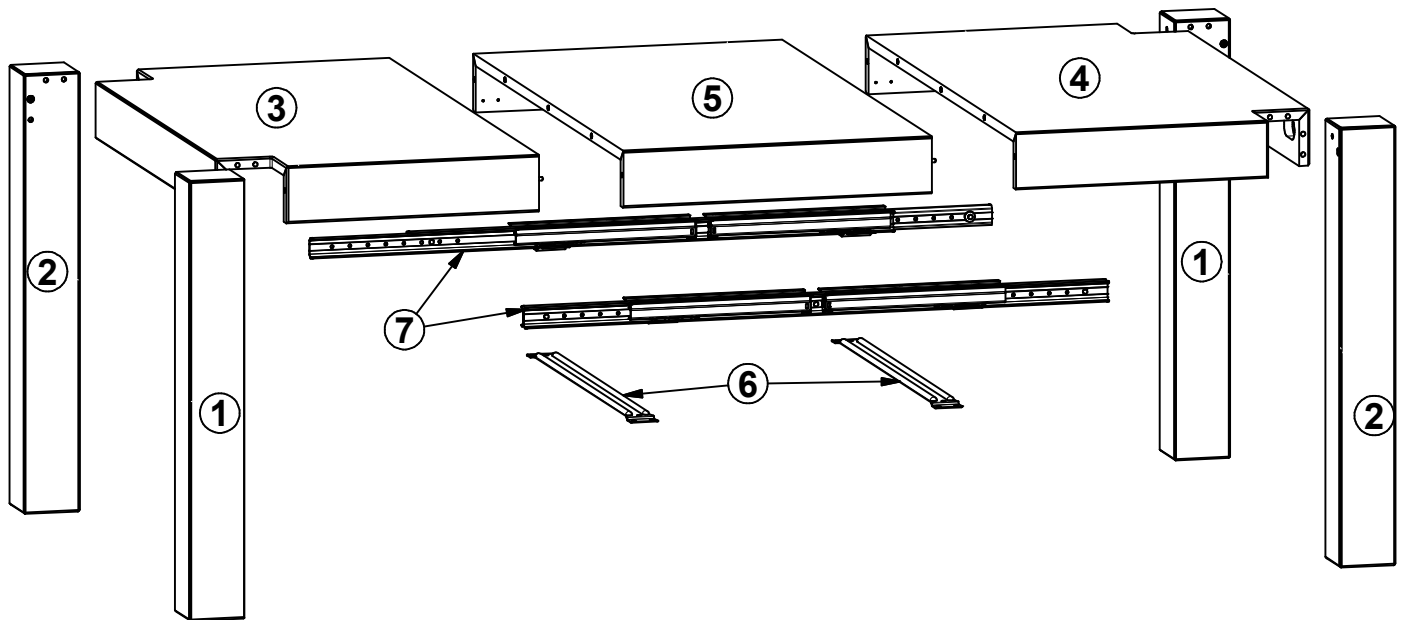
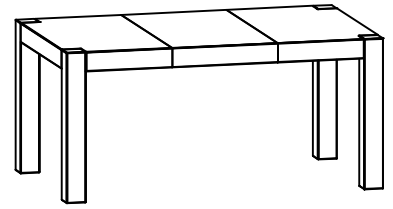


# D09

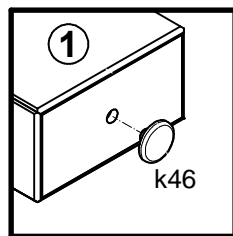
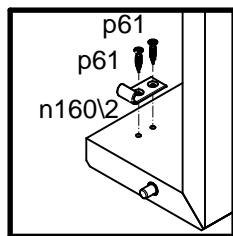
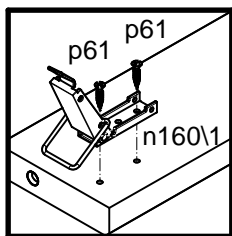
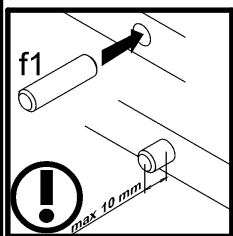
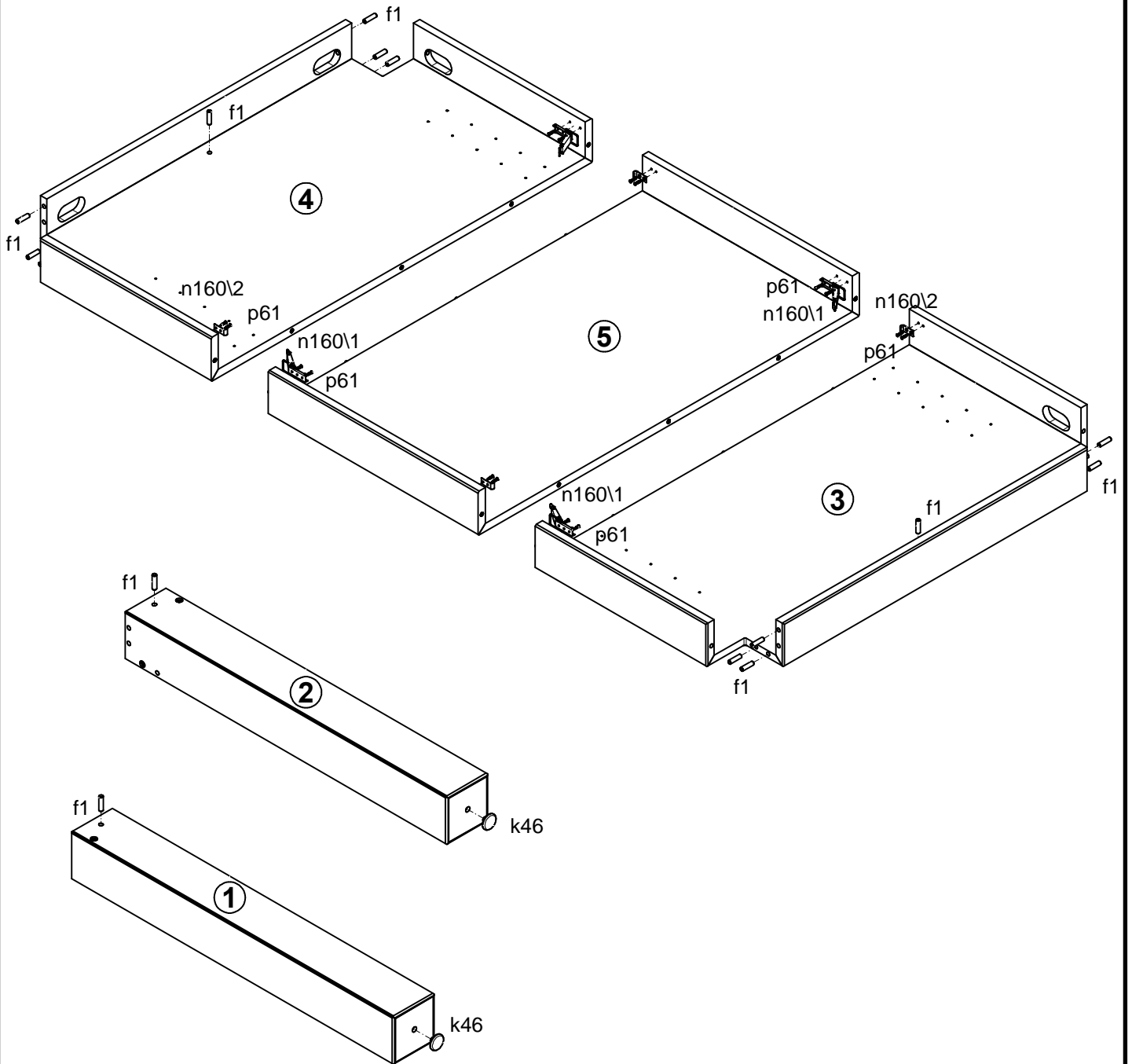
# D09-STO/110/100

A	B	C	D
1	TS1-160	770	100
2	TS1-161	770	100
3	TS1-274	1000	550
4	TS1-275	1000	550
5	TS1-276	1000	550
6	w111\2	692	3\3
7	w111\6	1040	3\3

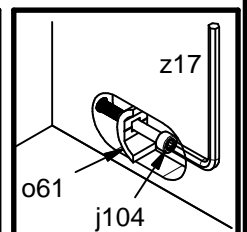
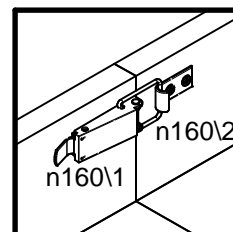
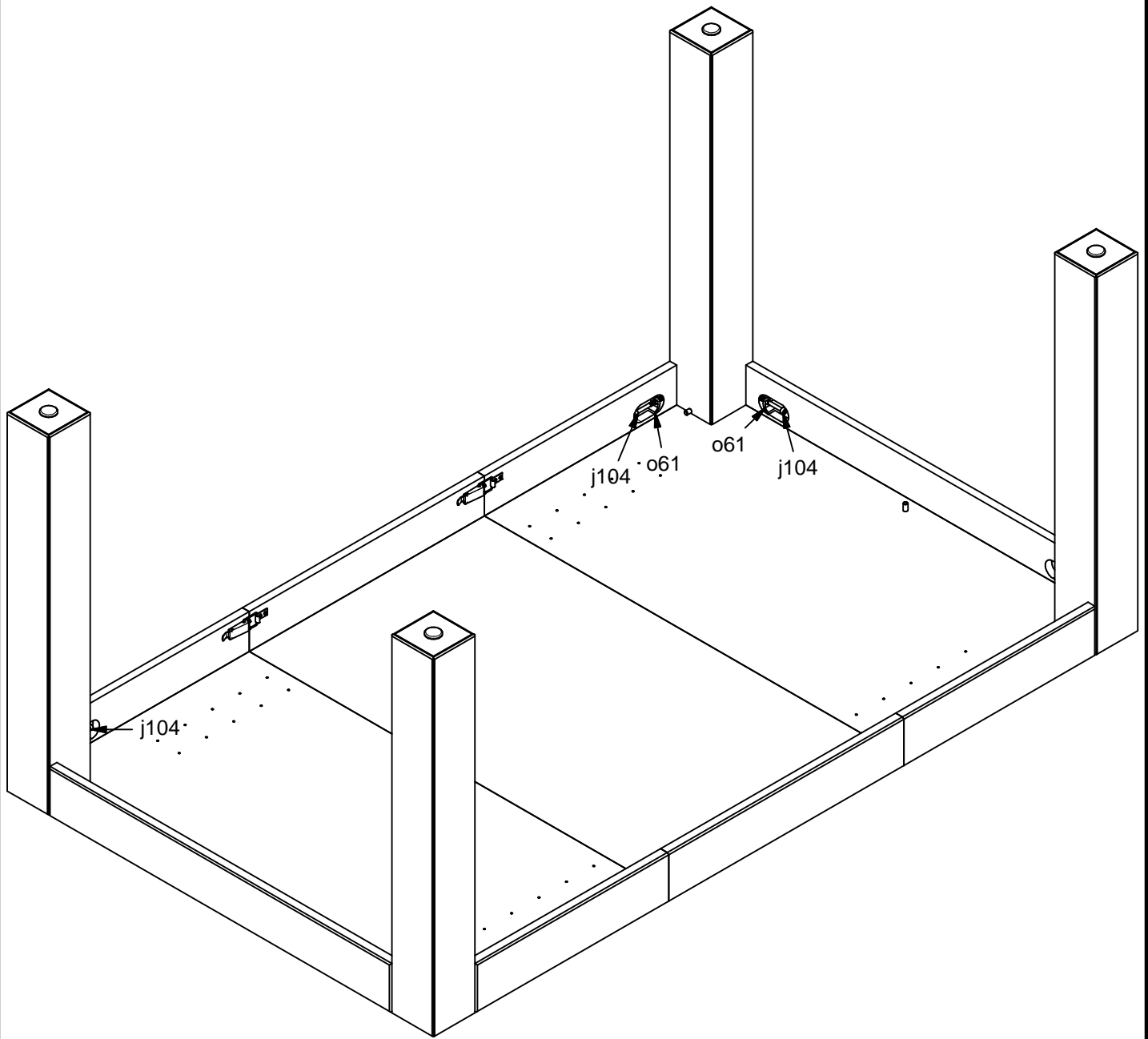


18x Ø8x30 mm f1	8x M6x60 mm j104	8x M4x9 mm j2	8x M4 j79	4x k46	4x n160\1	4x n160\2	8x Ø5/Ø10x1,2 mm o24
16x Ø3,5x16 mm p61	40x Ø4x16 mm p69	1x z17	16x o61				

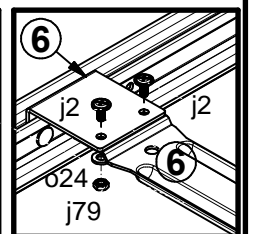
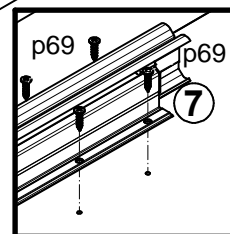
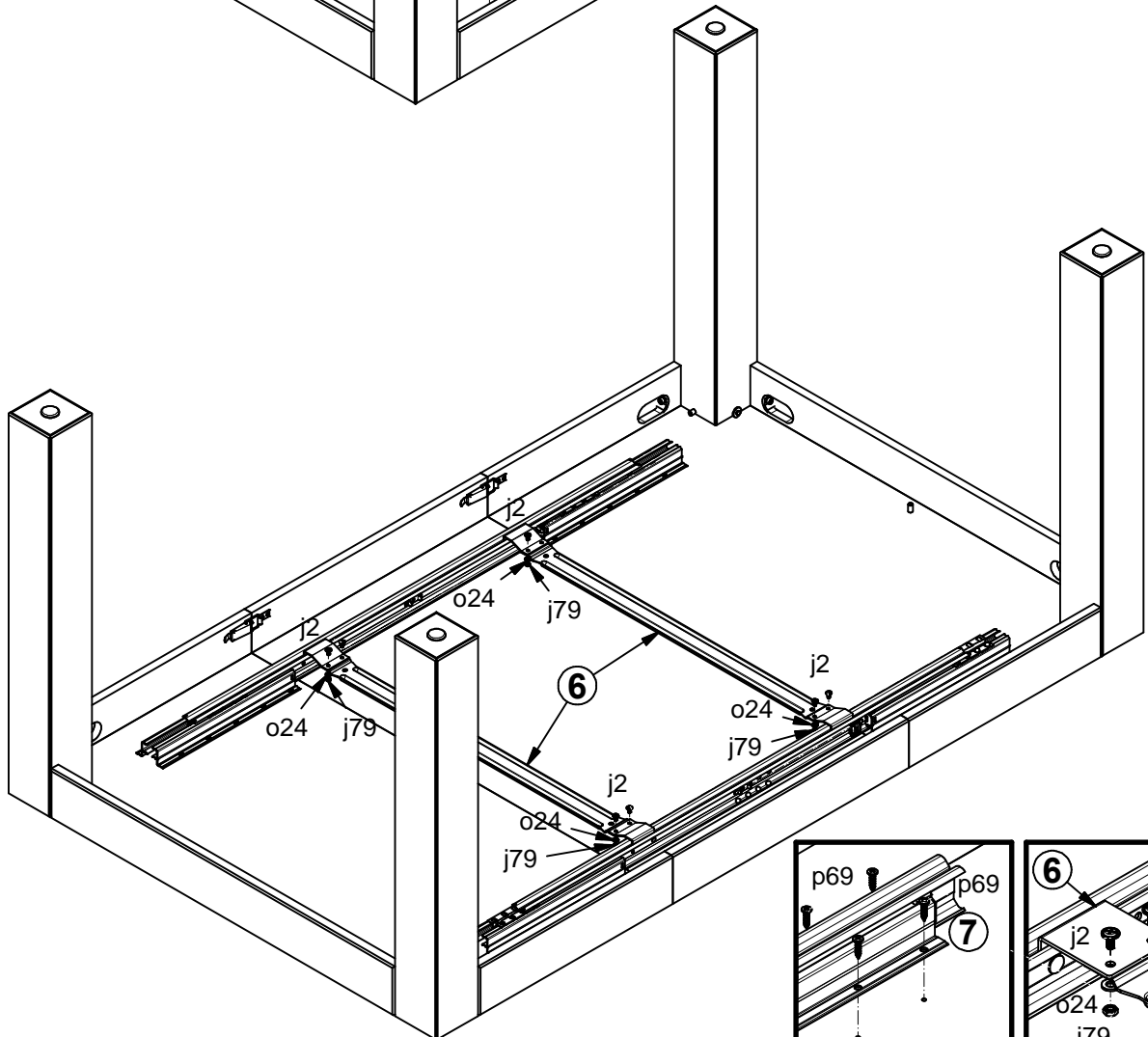
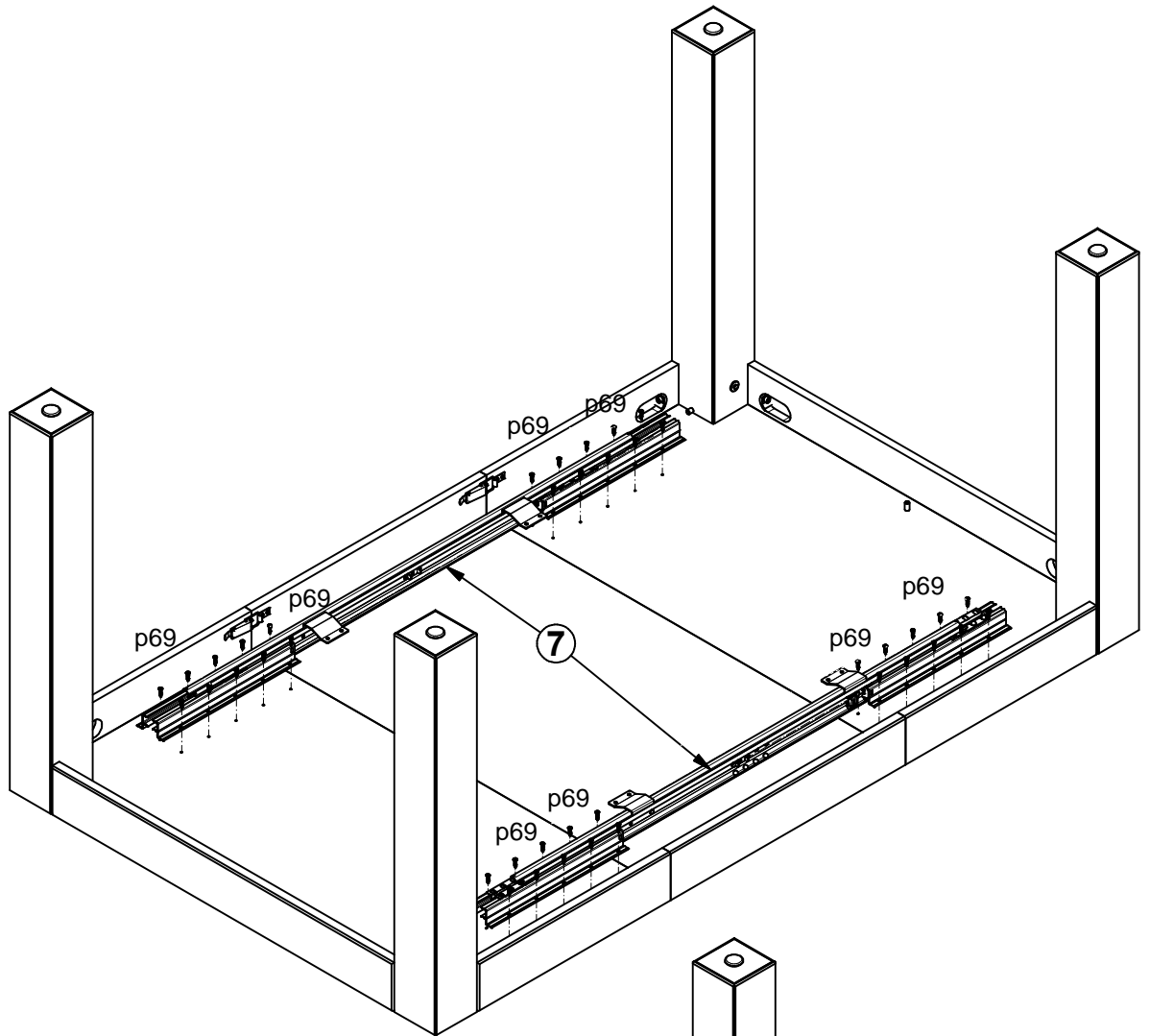
1 



2



# 3



4

