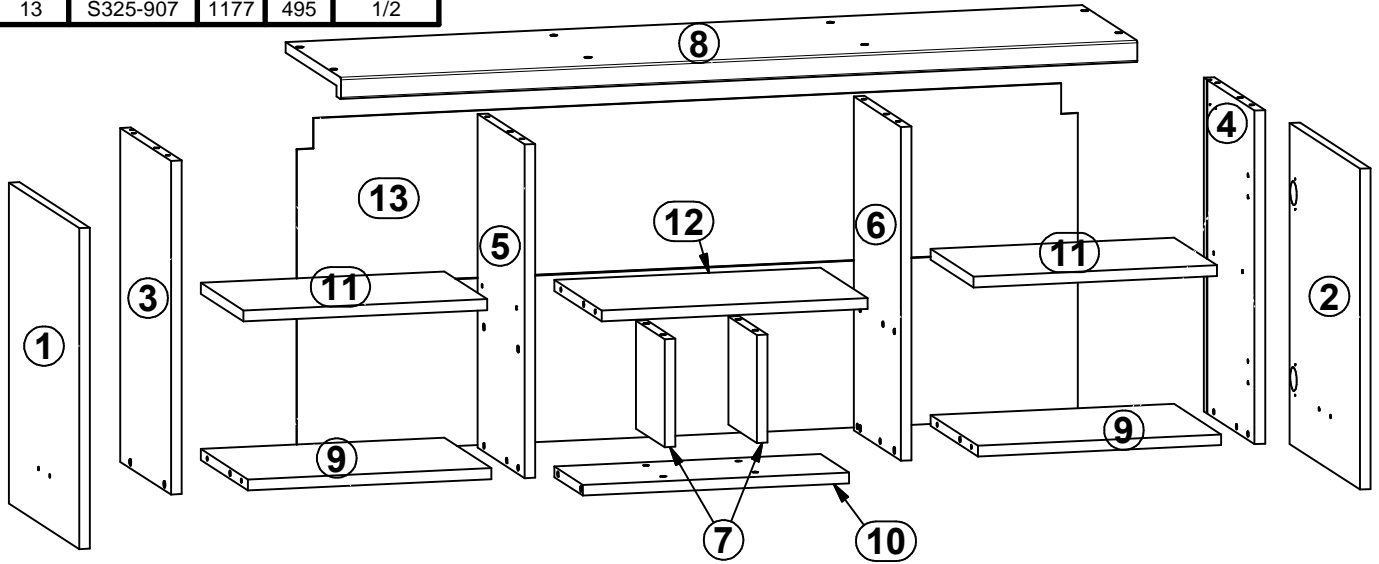
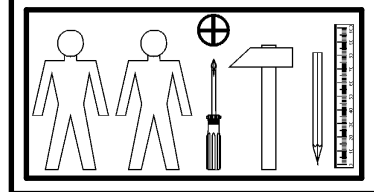
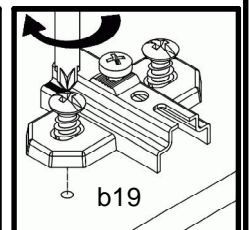
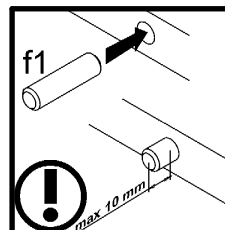
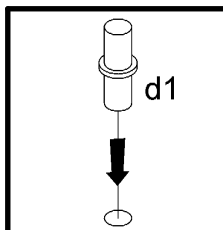
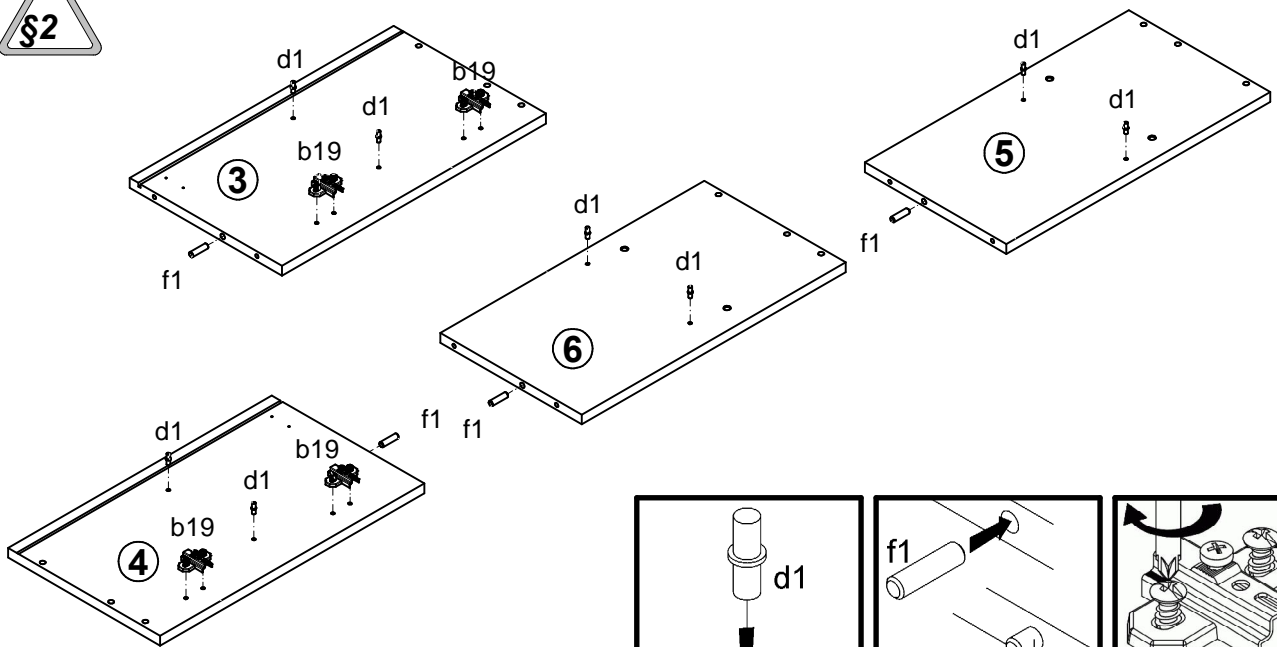


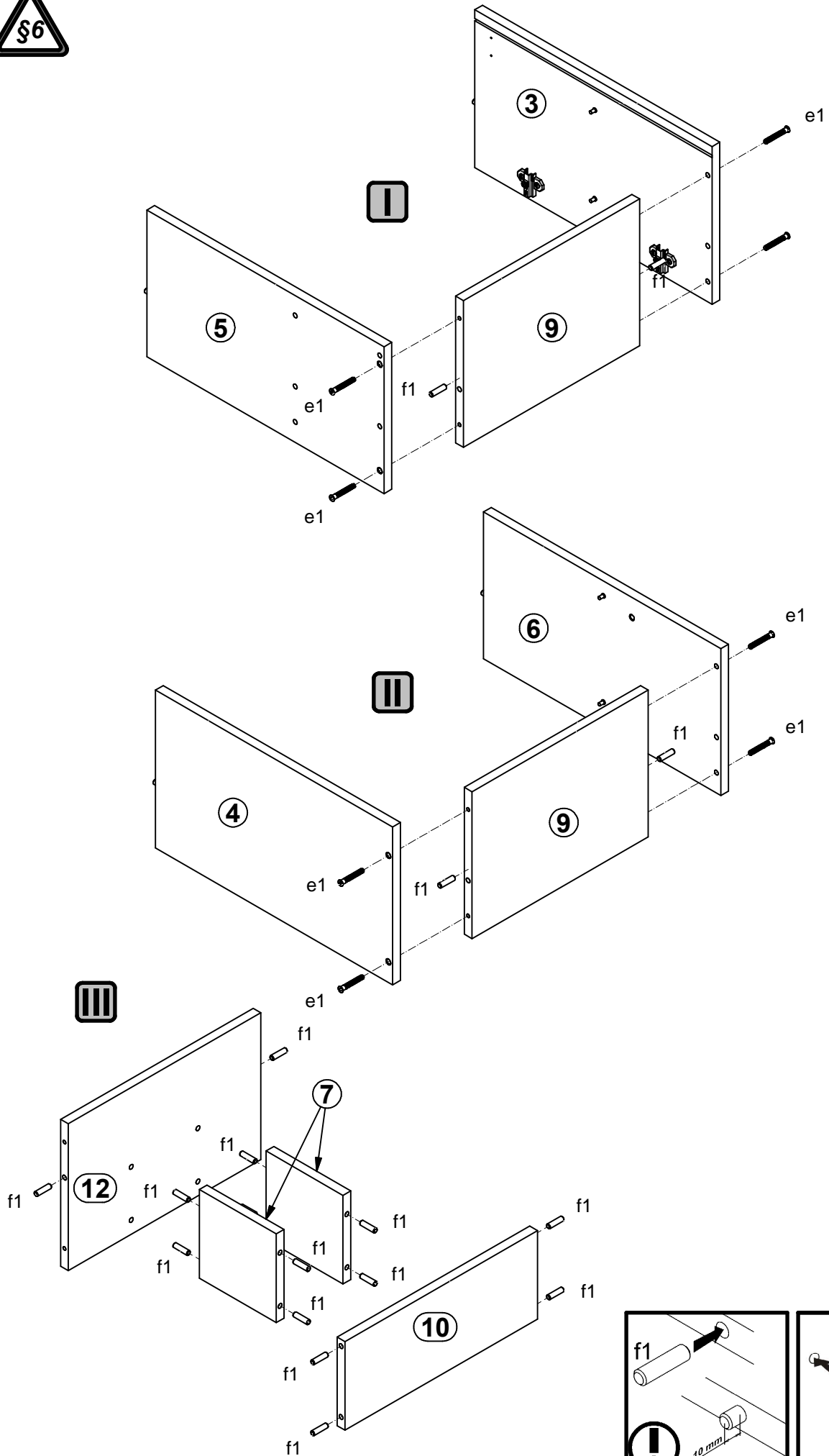
A	B	C	D
1	S325-006	396	475
2	S325-008	396	475
3	S325-109	494	285
4	S325-110	494	285
5	S325-111	494	265
6	S325-112	494	265
7	S325-113	160	160
8	S325-204	1200	310
9	S325-309	367	265
10	S325-310	401	160
11	S325-311	367	240
12	S325-312	401	265
13	S325-907	1177	495



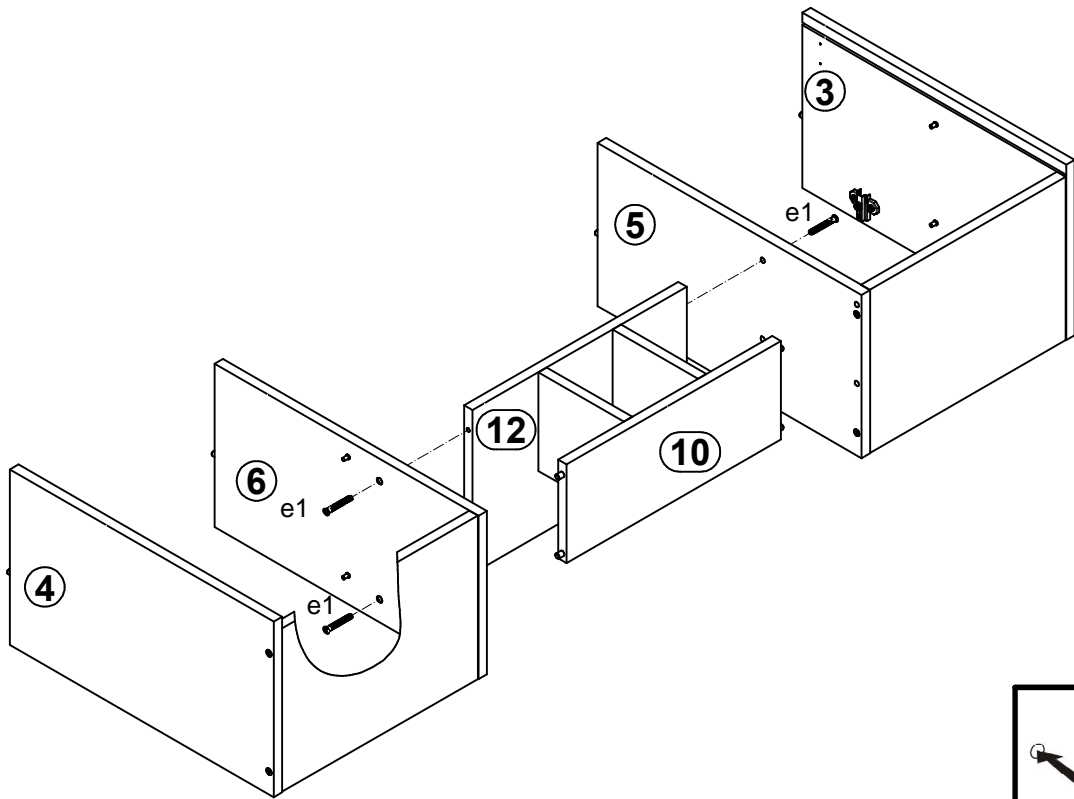
4x a44	4x b19	2x c417	8x d1	20x e1	22x f1	2x f35	4x j30	35x l1
12x l2	1x n38\l	1x n38\p	4x o21	4x p21	8x p51	2x p127	18x s1	1x z1



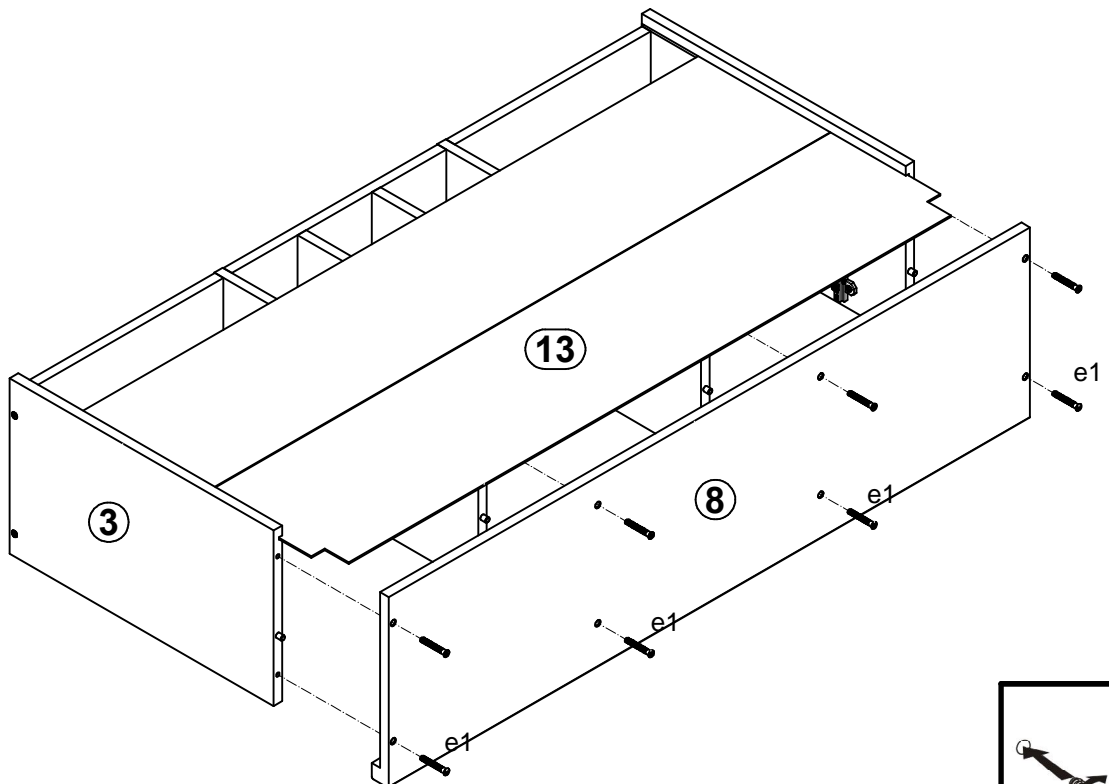
2 



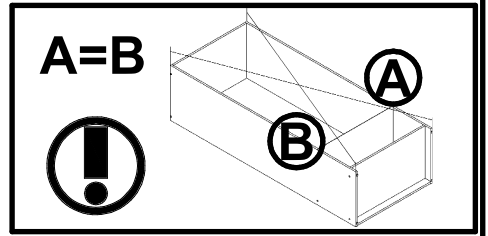
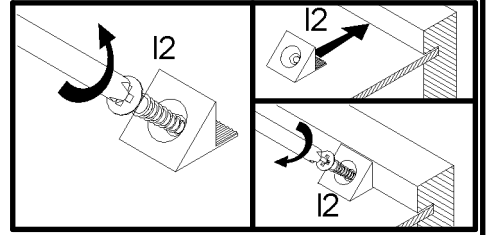
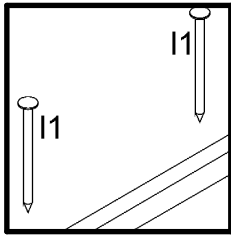
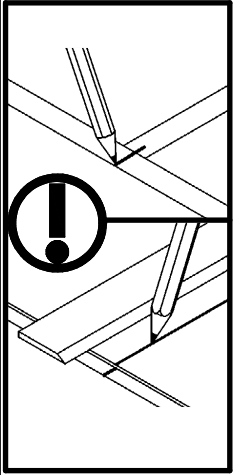
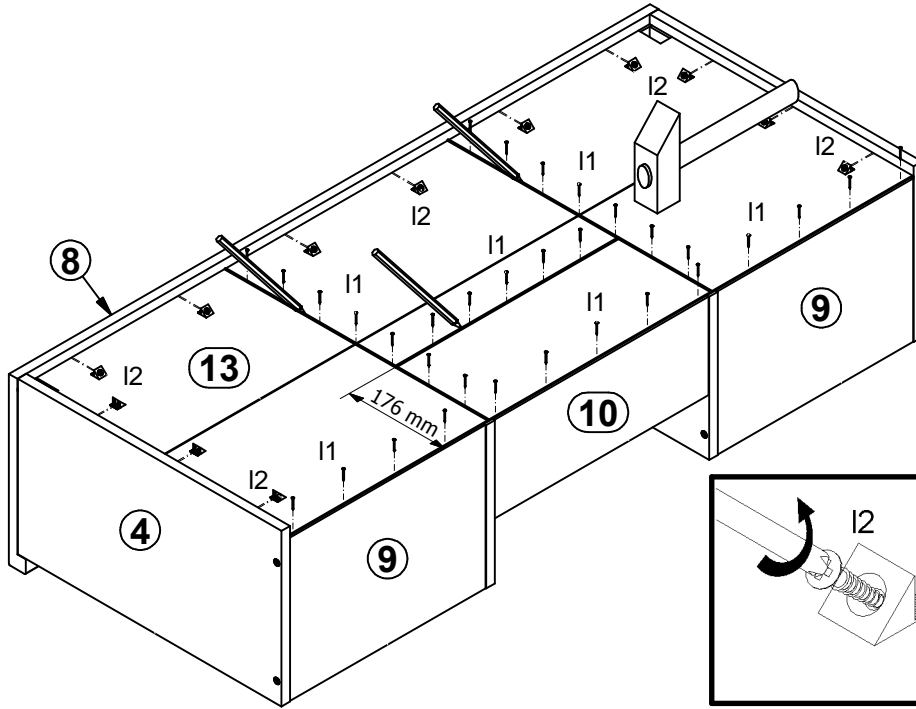
3



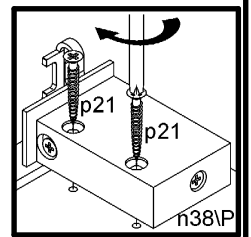
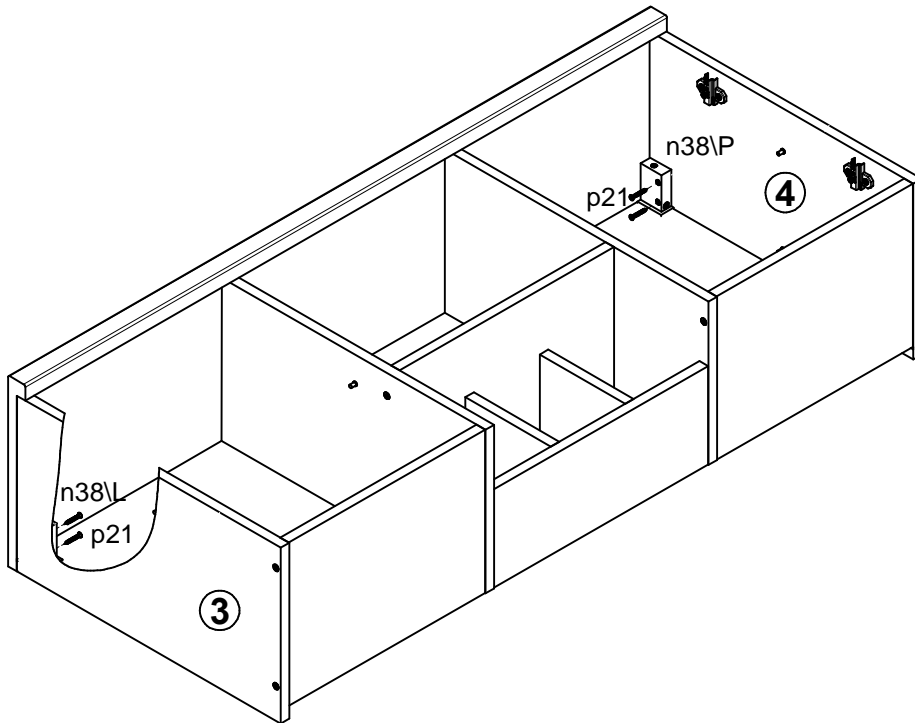
4



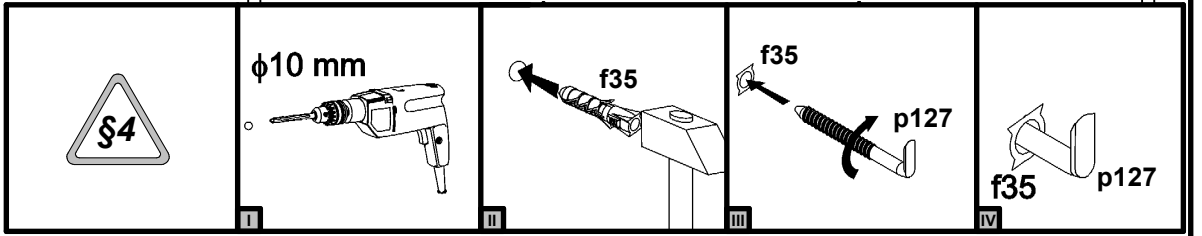
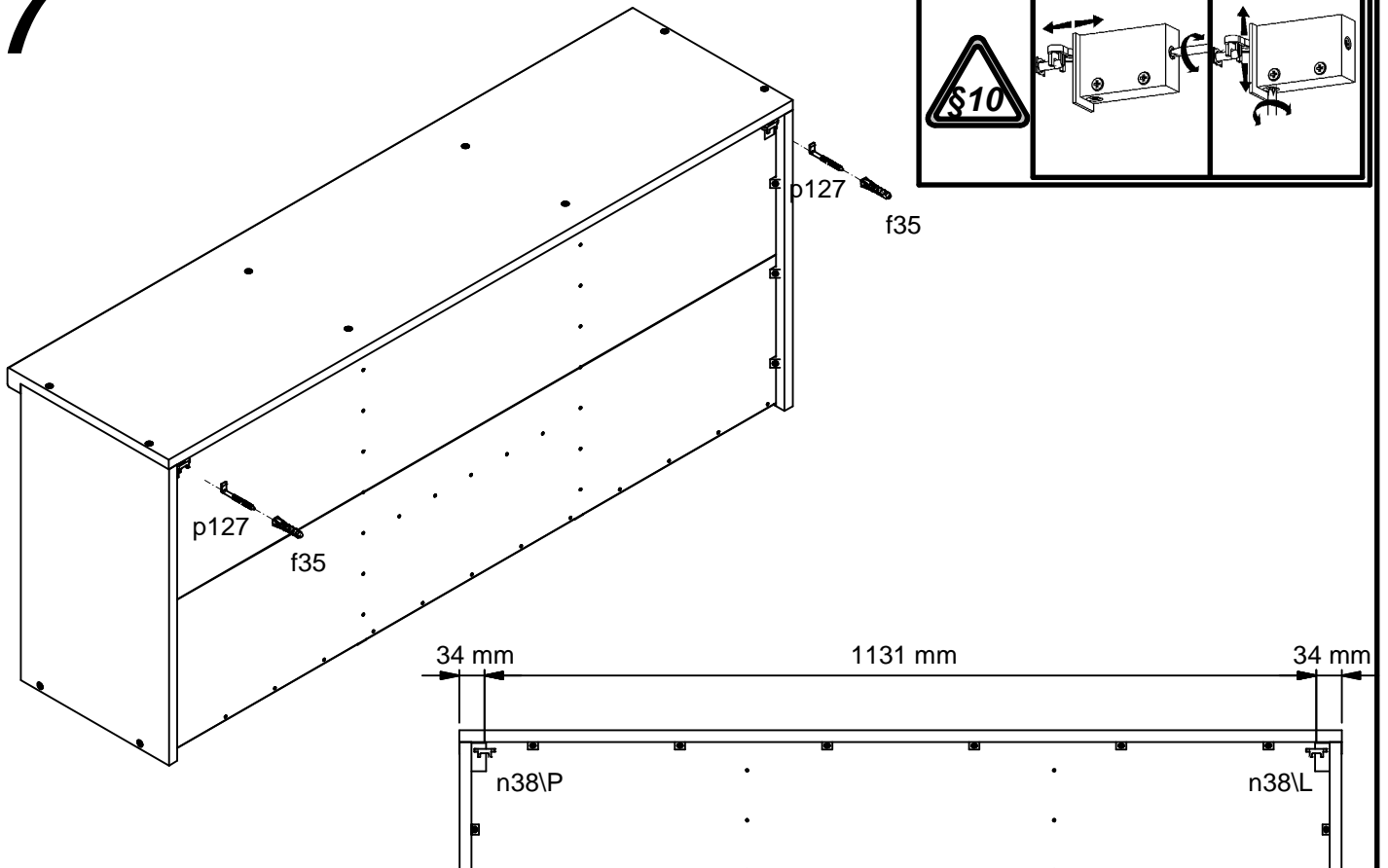
5



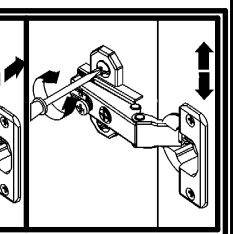
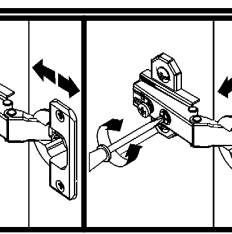
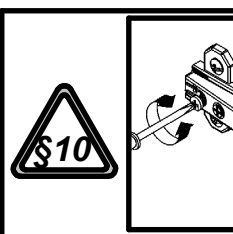
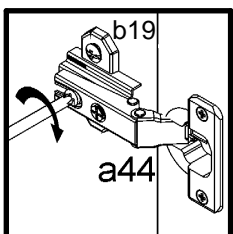
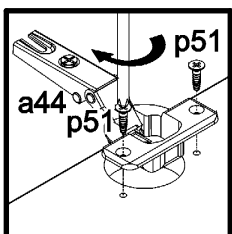
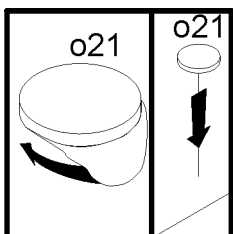
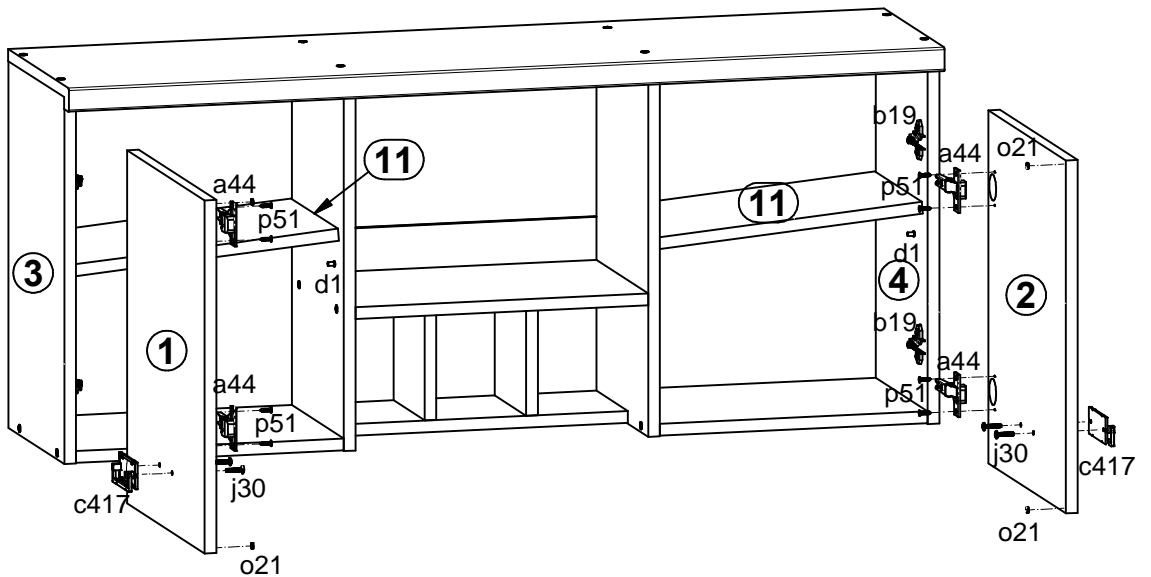
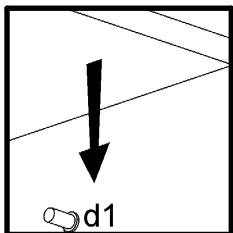
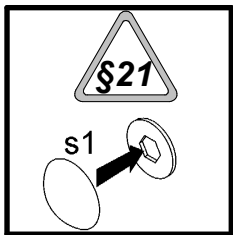
6



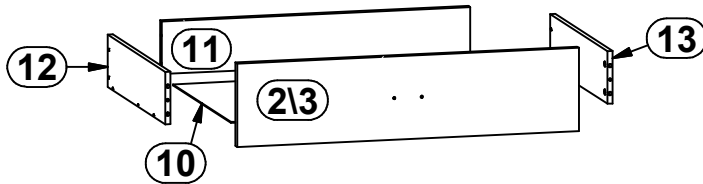
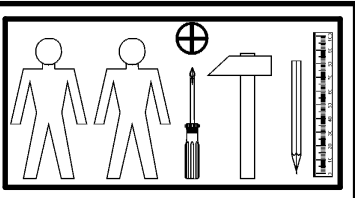
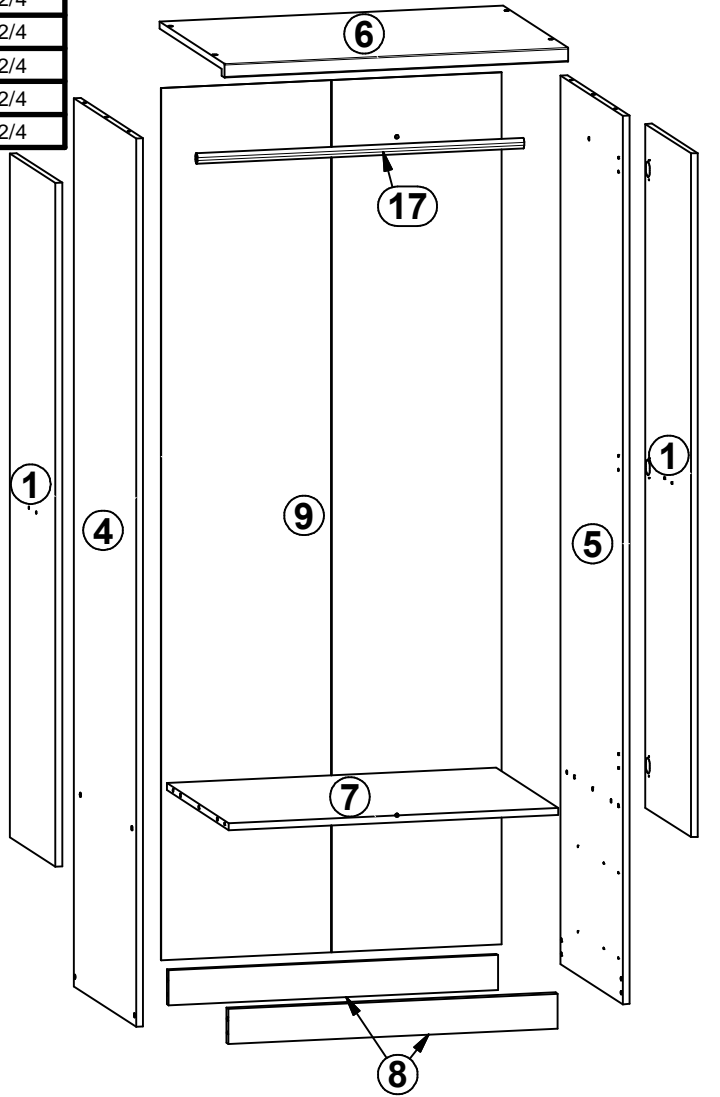
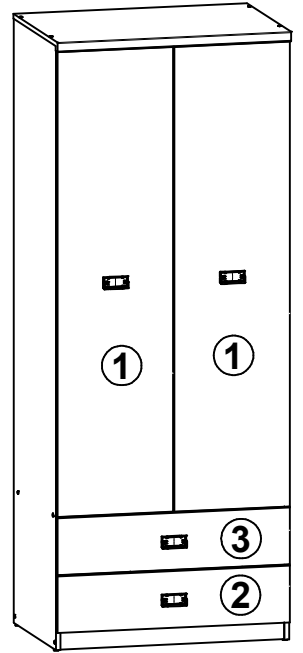
7



8

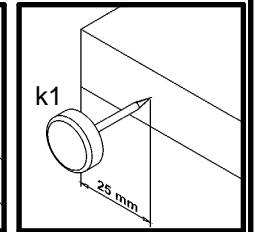
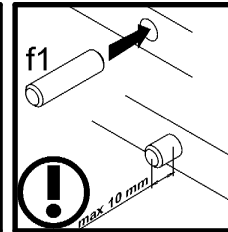
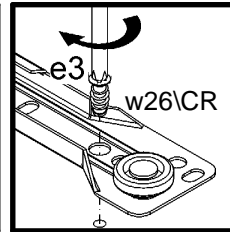
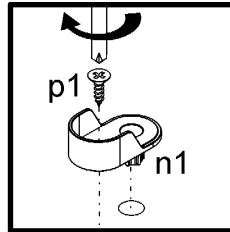
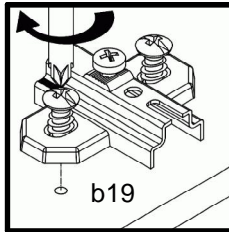
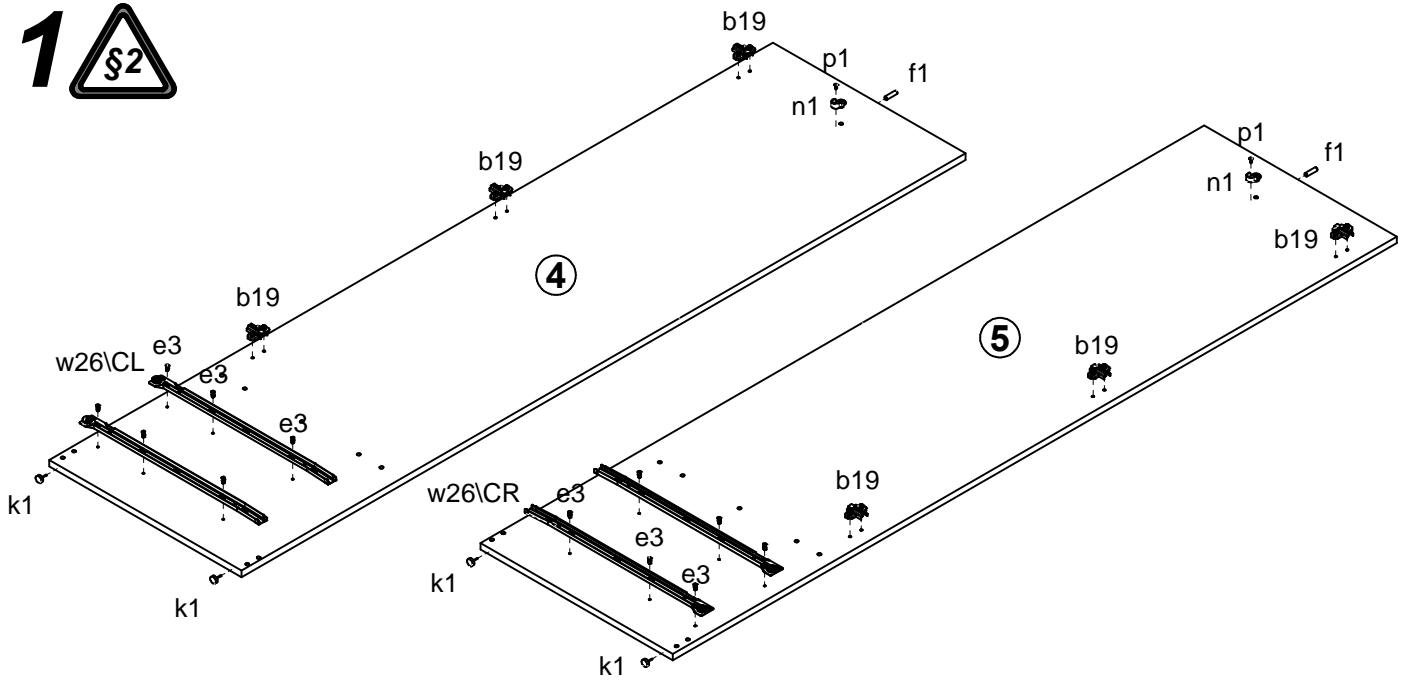


A	B	C	D
1	S325-001	1564	396 3/4
2	S325-002	796	191 4/4
3	S325-010	796	191 4/4
4	S325-101	2032	540 1/4
5	S325-102	2032	540 1/4
6	S325-201	800	565 2/4
7	S325-301	767	540 2/4
8	S325-401	767	80 2/4
9	S325-901	1995	793 1/4
10	S325-902	740	505 2/4
11	ZS3-5645	718	120 2/4
12	ZS4-505	500	120 2/4
13	ZS4-506	500	120 2/4
17	dr-761	761	22 2/4

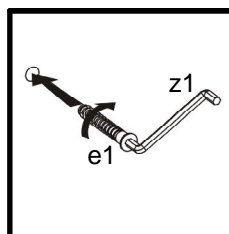
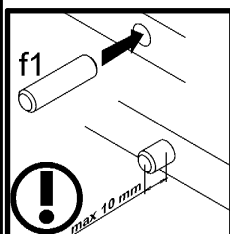
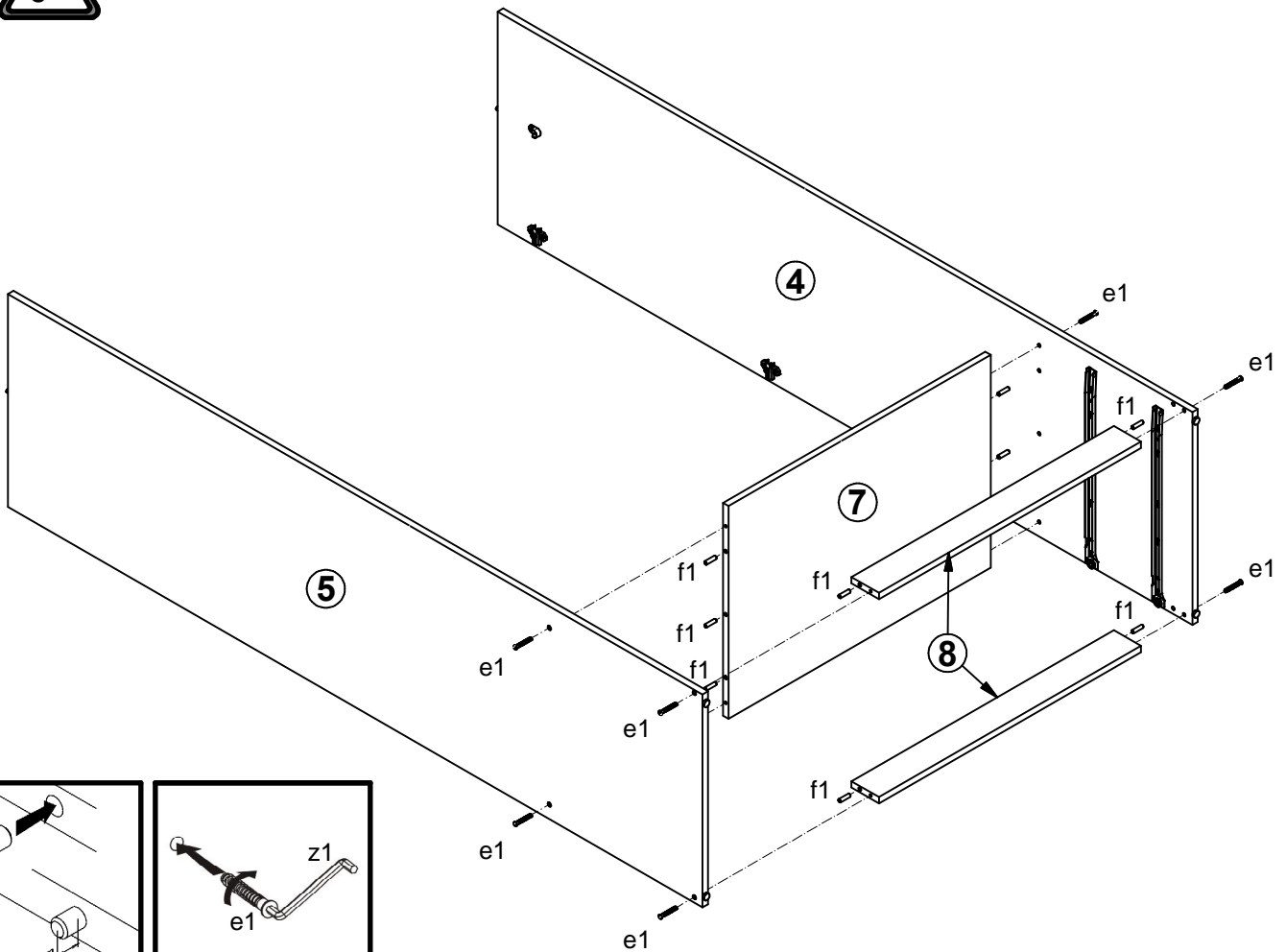


6x a44	6x b19	4x c417	12x e1	12x e3	12x e19	12x f1	4x f9	8x f25
8x j30	4x k1	60x l1	2x n1	1x n25	1x n26	8x o21	2x p1	2x p25
2x p27	2x p35	19x p38	12x p51	8x r15	8x r42	8x s1	2x t34	2x w26\CL
2x w26\CR	2x w26\DL	2x w26\DR	1x z1					

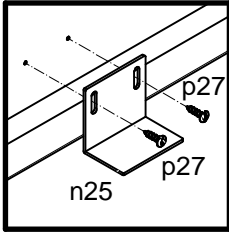
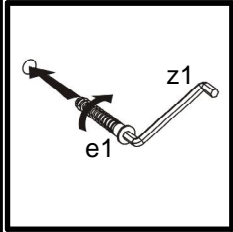
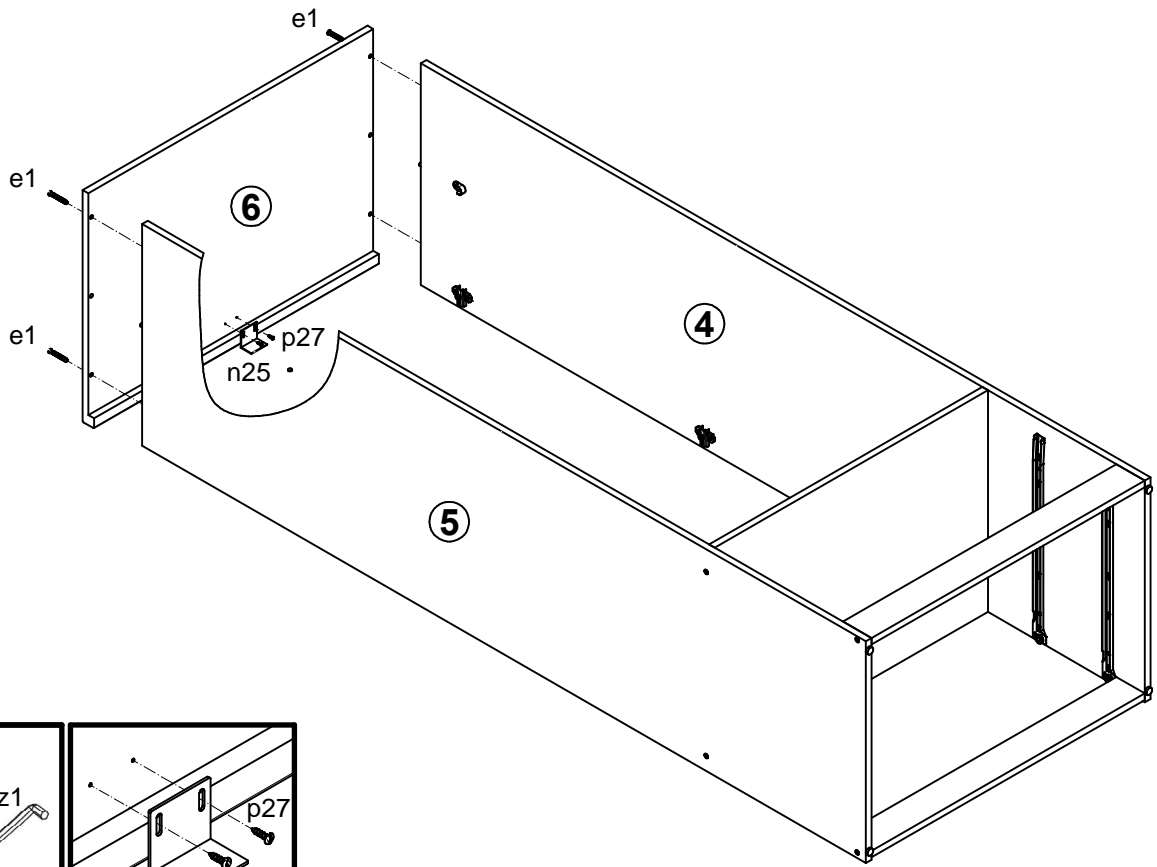
1



2



3



4

