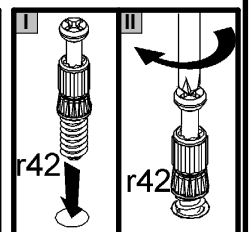
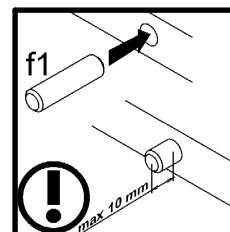
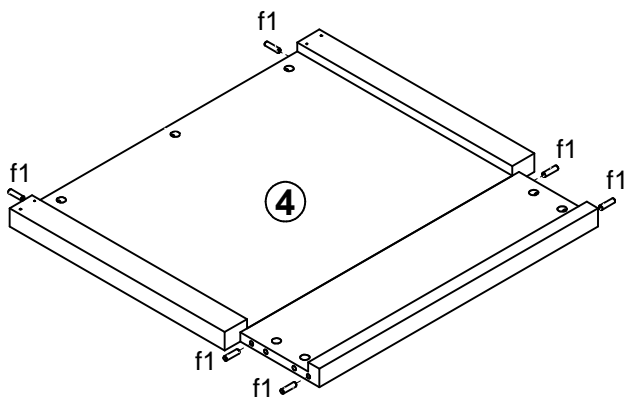
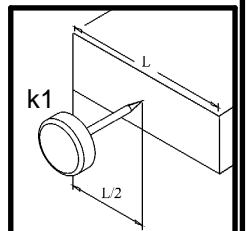
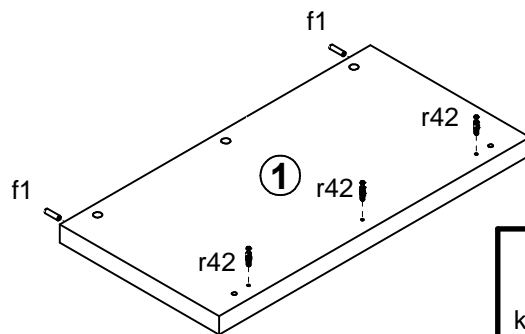
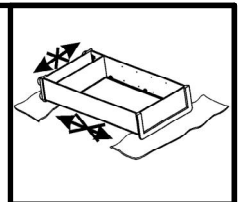
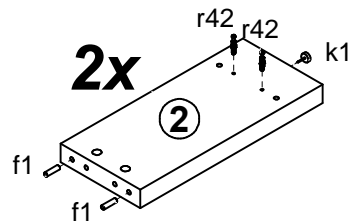
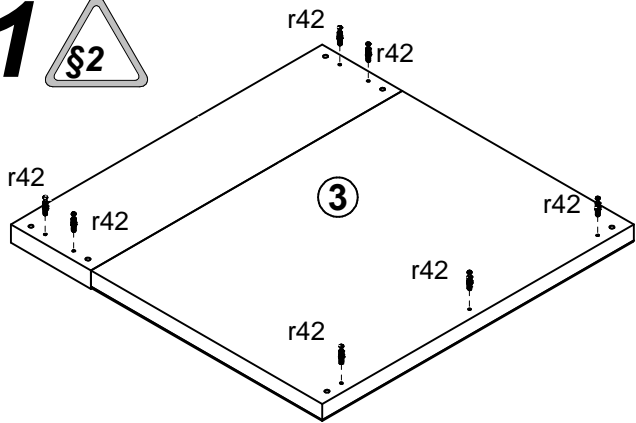
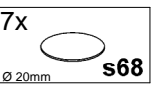
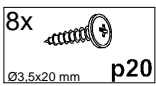
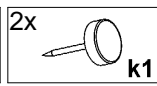
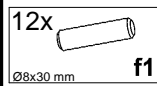
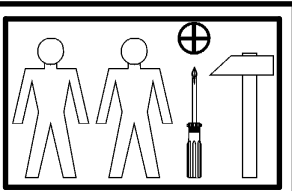
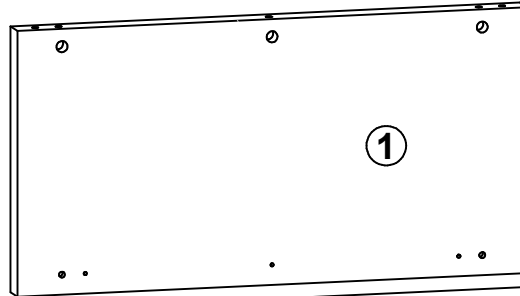
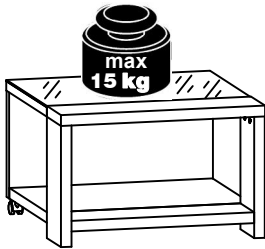
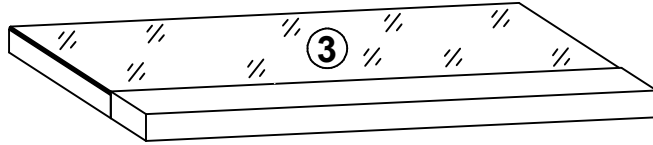
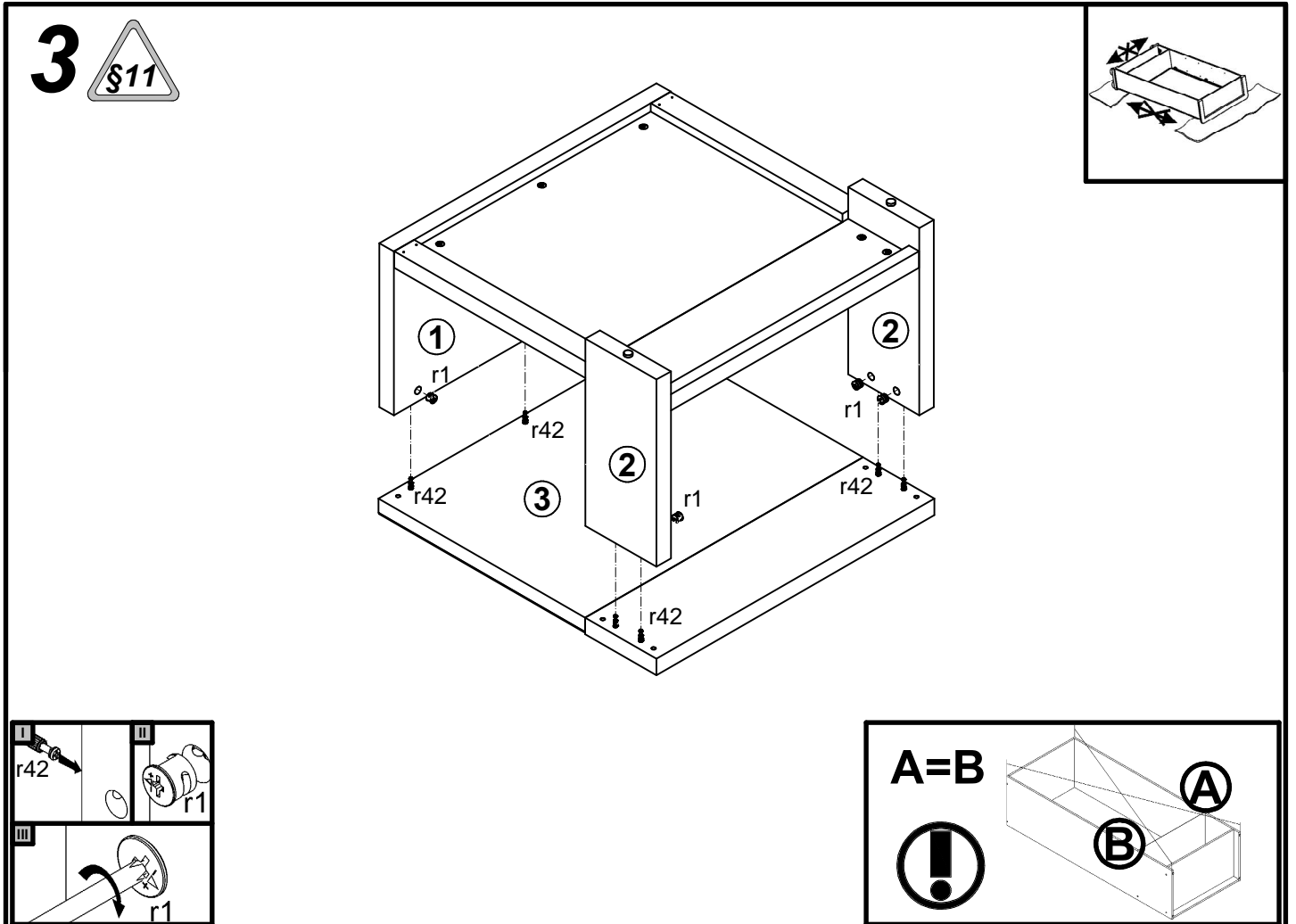
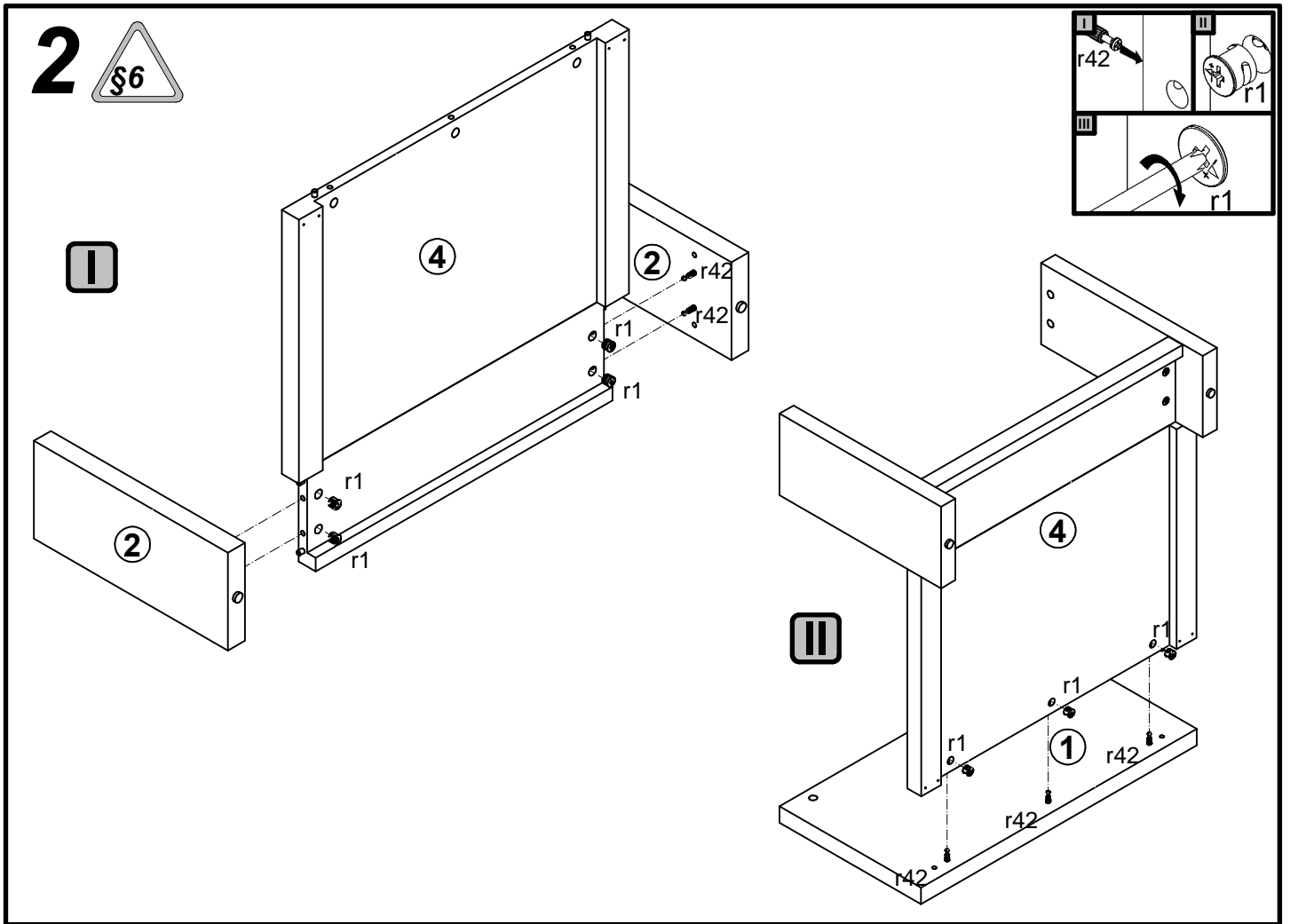
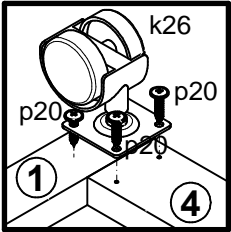
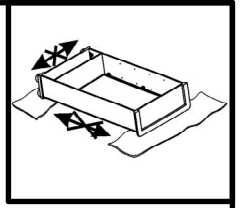
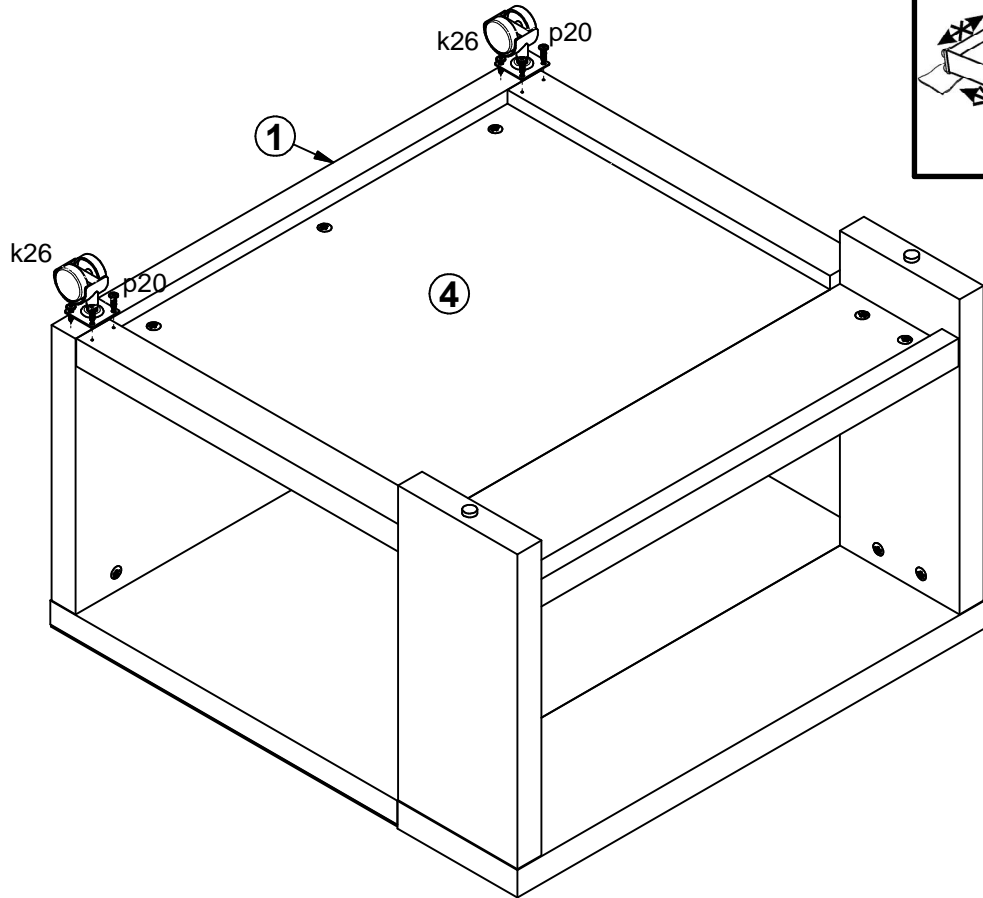


A	B	C	D	
1	S346-1016	698	358	1/2
2	S346-1017	409	179	1/2
3	S346-2002	700	700	2/2
4	S346-3018	696	661	2/2





4



5

