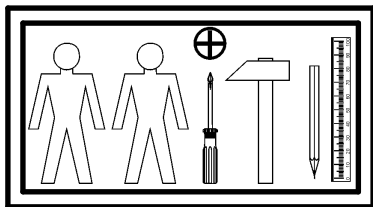
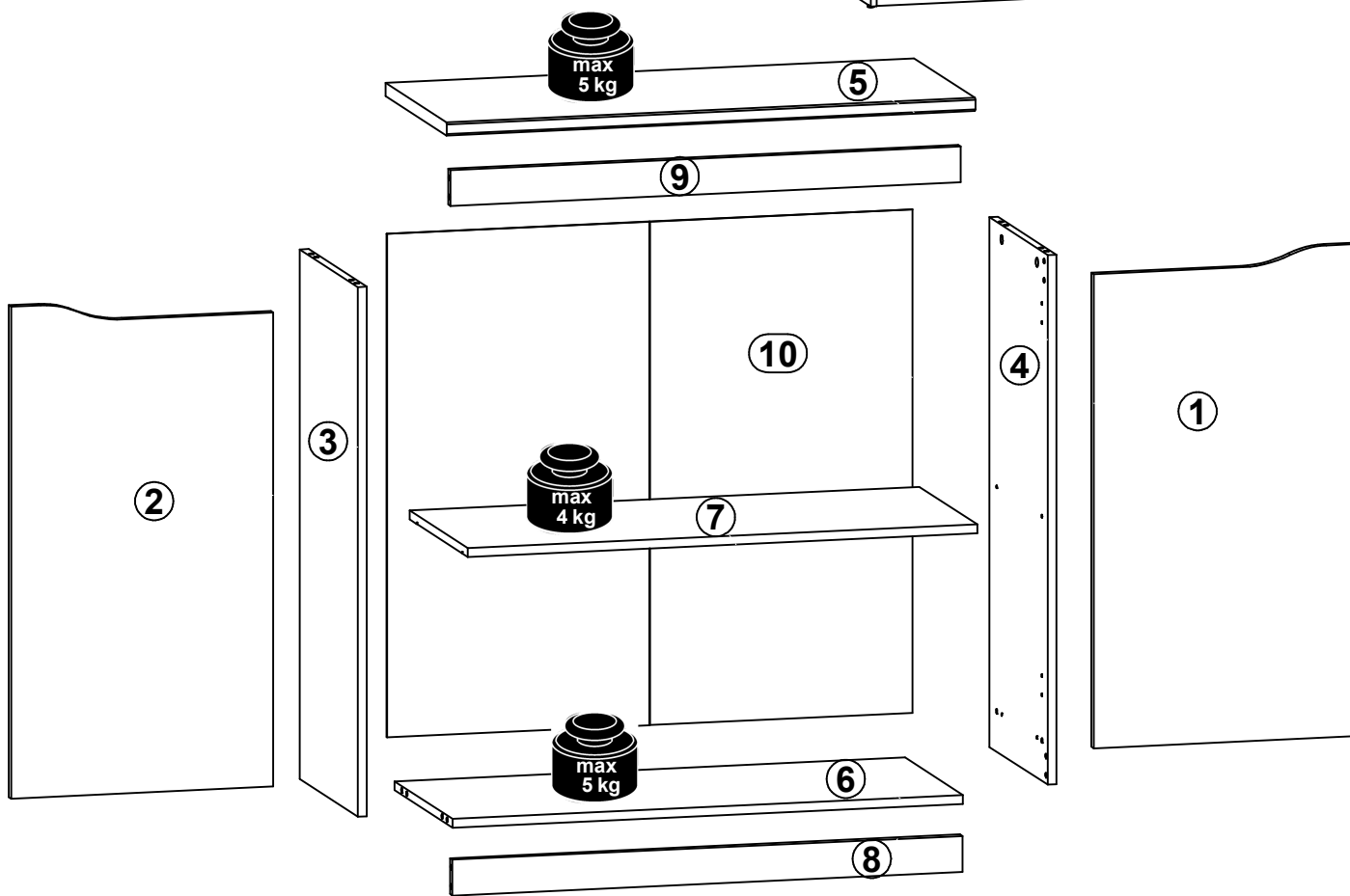
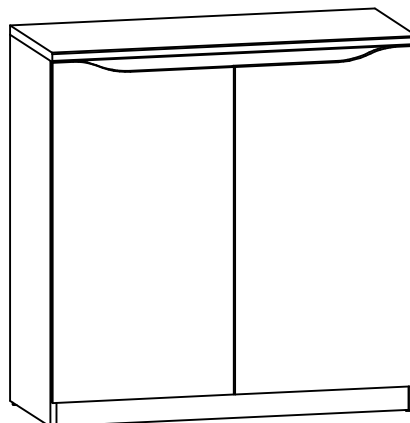
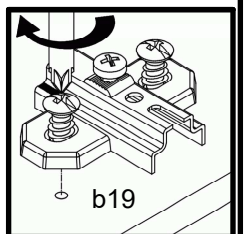
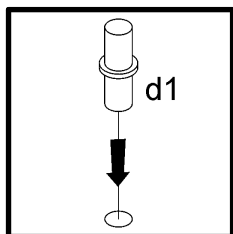
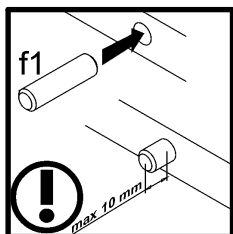
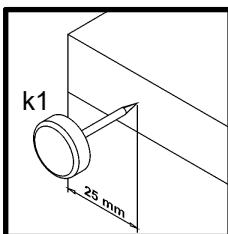
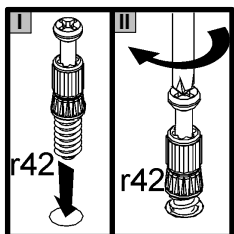
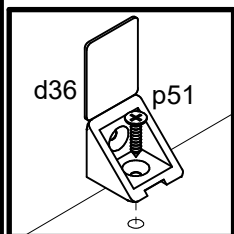
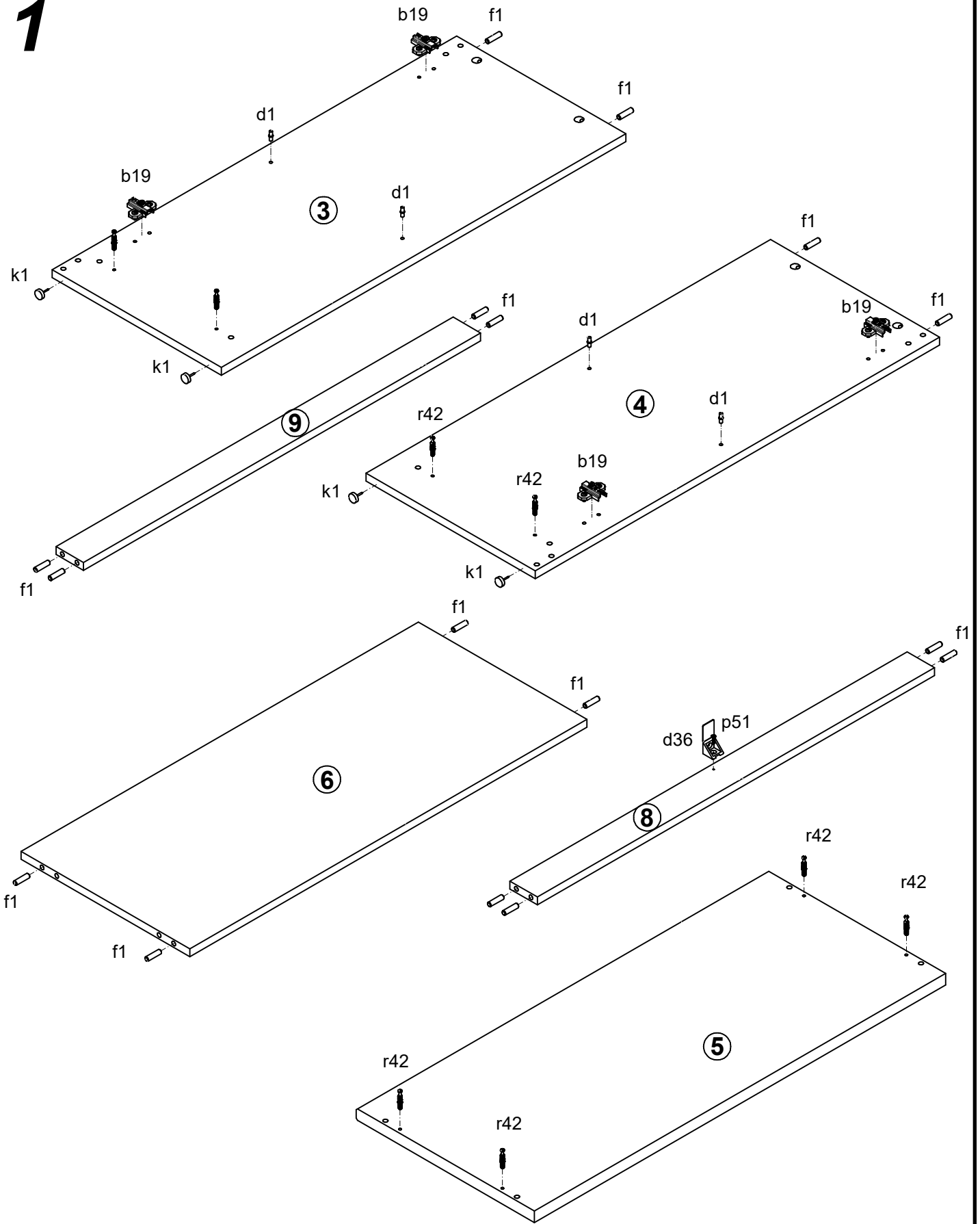


A	B	C	D
1	S396-0010	822	446 2/2
2	S396-0011	822	446 2/2
3	S396-1009	885	370 1/2
4	S396-1010	885	370 1/2
5	S396-2003	900	390 1/2
6	S396-3004	869	369 1/2
7	S396-3005	868	369 1/2
8	S396-4001	869	60 1/2
9	S396-4002	869	60 1/2
10	S396-9304	841	895 2/2

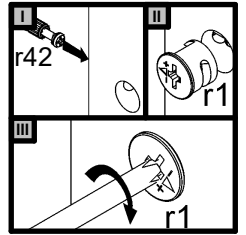
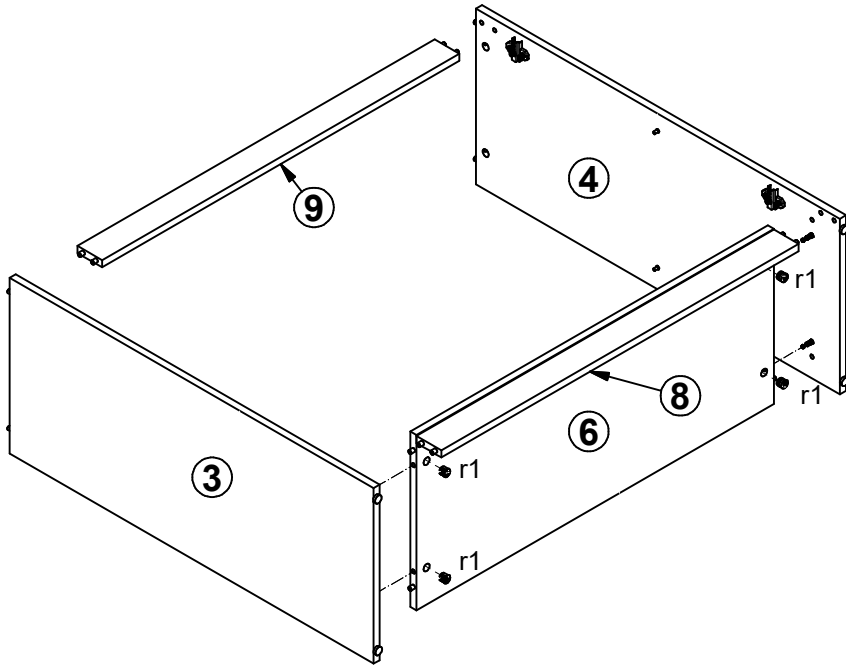


4x a44	4x b19	4x d1	1x d36	16x f1	4x k1	35x l1	4x o21	10x p51
8x r1	8x r42	1x n26	1x p38	2x s2				

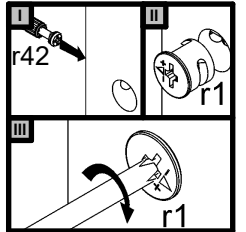
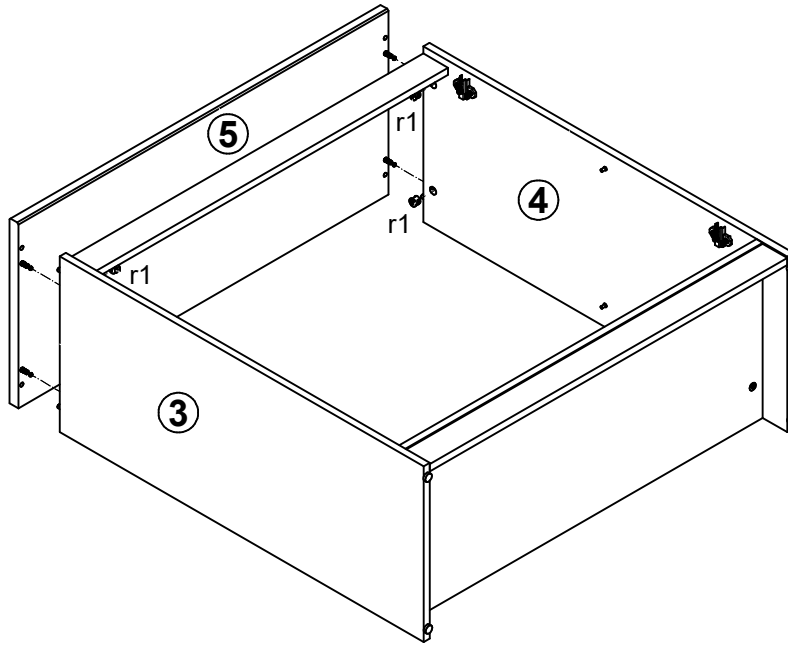
1



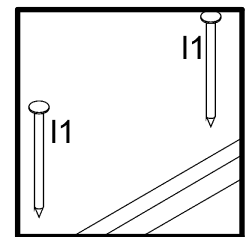
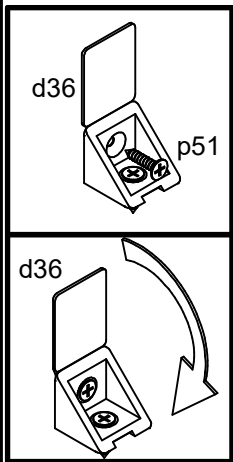
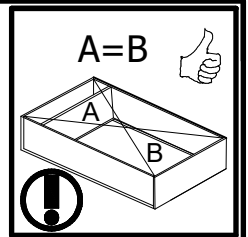
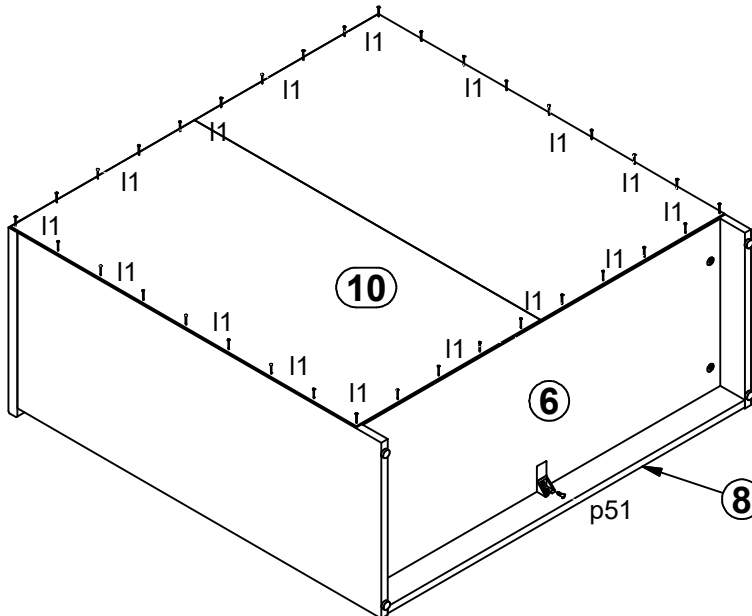
2



3



4



5

