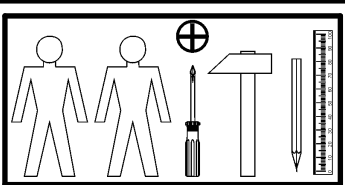
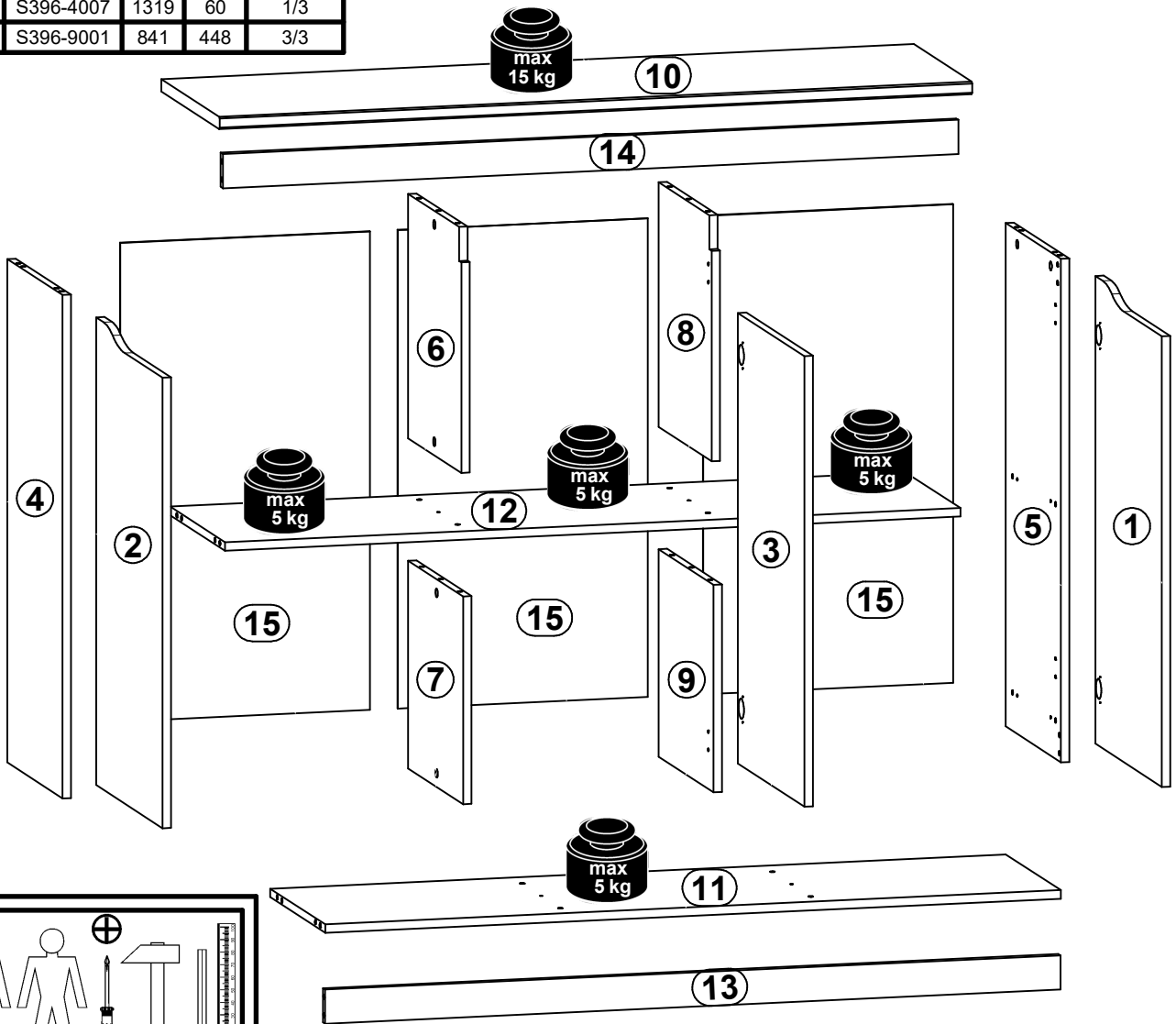
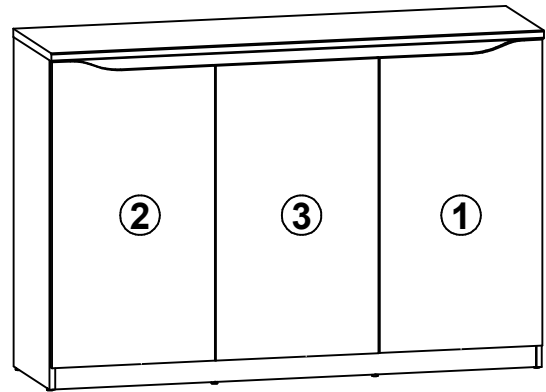
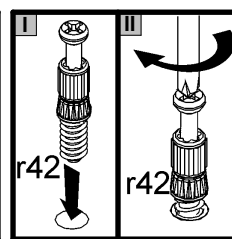
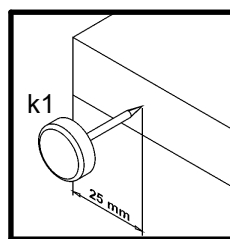
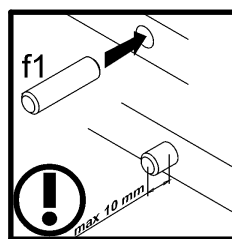
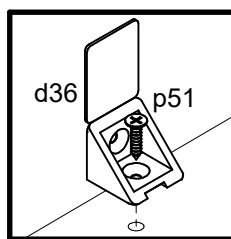
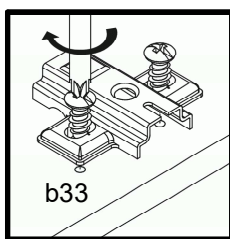
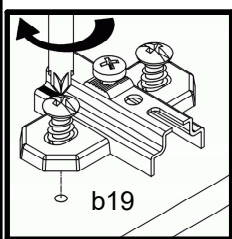
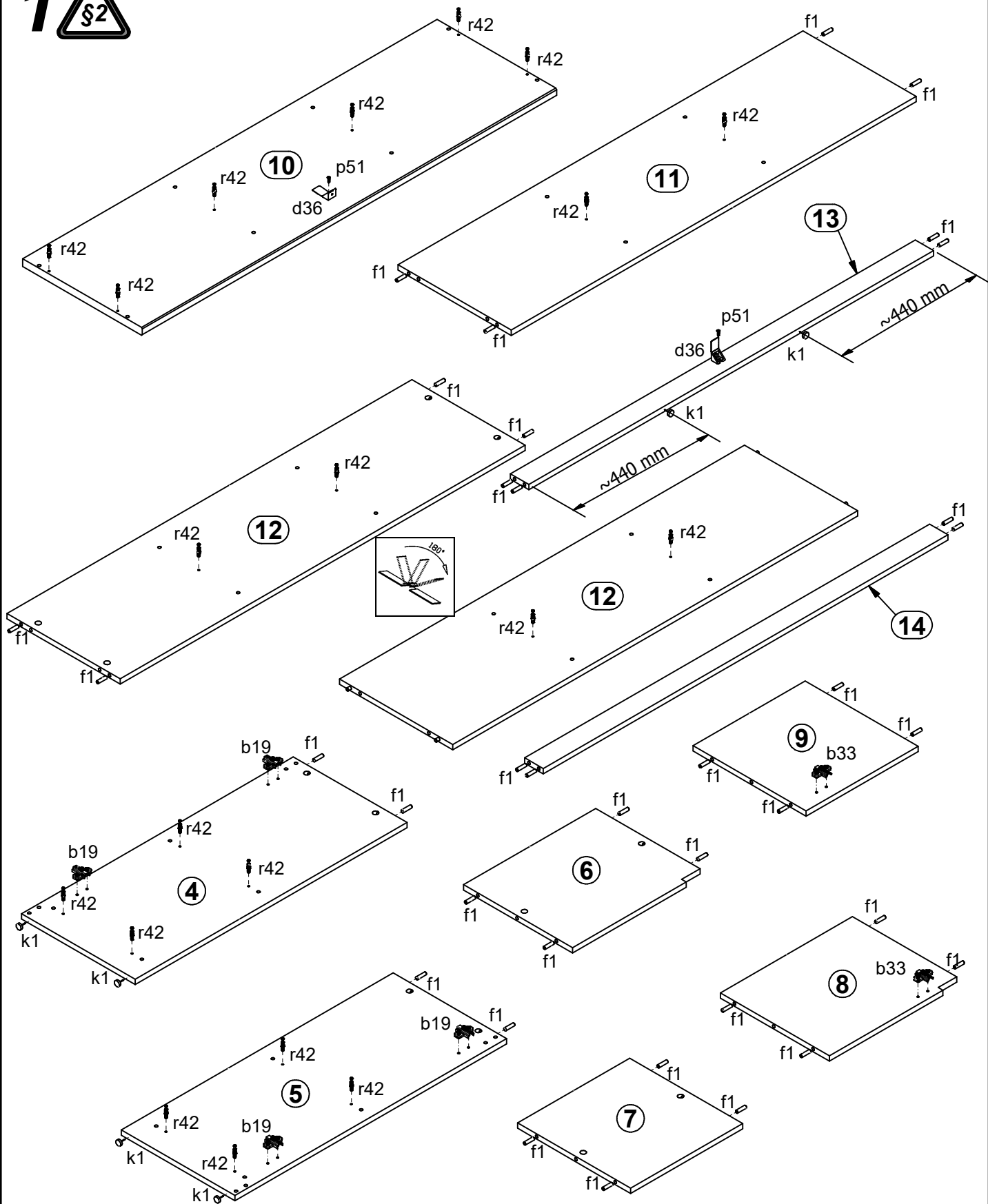


A	B	C	D	
1	S396-0010	822	446	3/3
2	S396-0011	822	446	3/3
3	S396-0013	792	446	3/3
4	S396-1013	885	370	2/3
5	S396-1014	885	370	2/3
6	S396-1015	430	355	2/3
7	S396-1016	365	368	2/3
8	S396-1017	430	355	2/3
9	S396-1018	365	368	2/3
10	S396-2005	1350	390	1/3
11	S396-3007	1319	369	1/3
12	S396-3008	1319	369	1/3
13	S396-4006	1319	60	1/3
14	S396-4007	1319	60	1/3
15	S396-9001	841	448	3/3



4x KD a44	2x KS.5 a68	4x DS b19	2x DL.5 b33	2x d36	36x Ø8x30 mm f1	6x k1	55x l1	10x 20x13x3.51 n108
6x silikon o21	16x Ø3.5x15 mm p51	10x Ø2.9x16 mm p55	20x Ø15x12 mm #16 r1	20x 20/11 r42	12x Ø16 s2	1x n26/1	1x Ø3.5x16 mm p38	

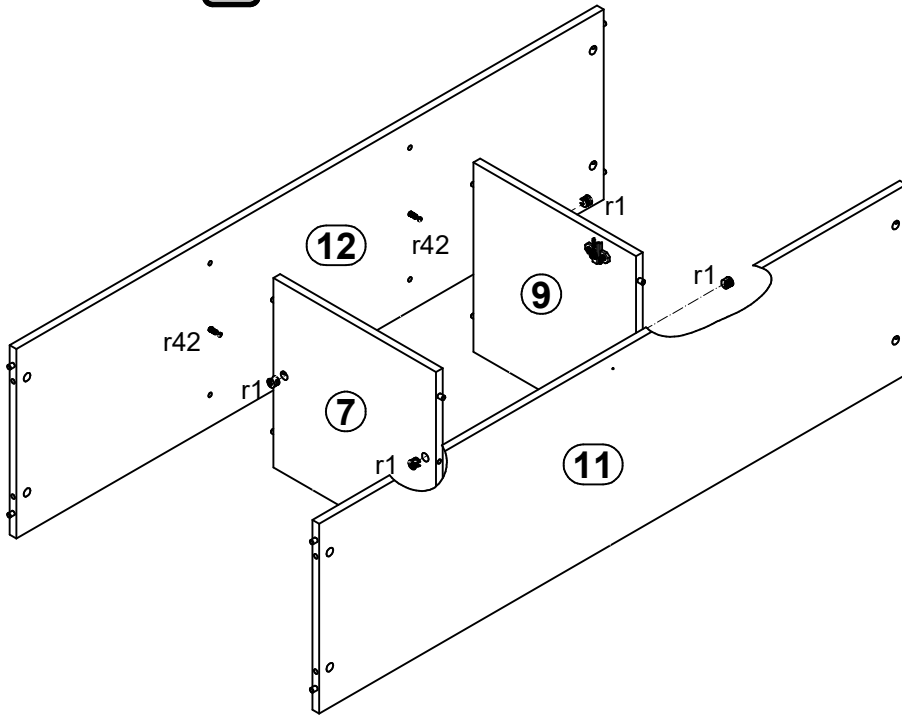
1 



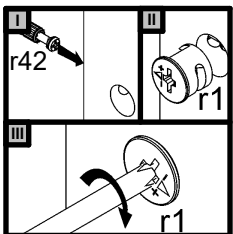
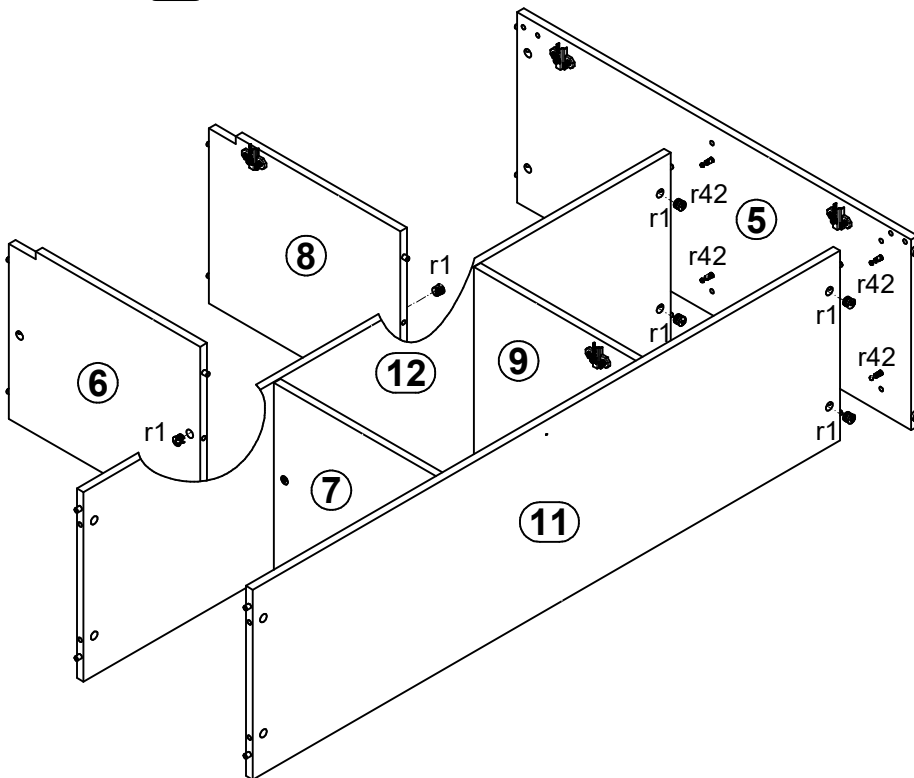
2



I

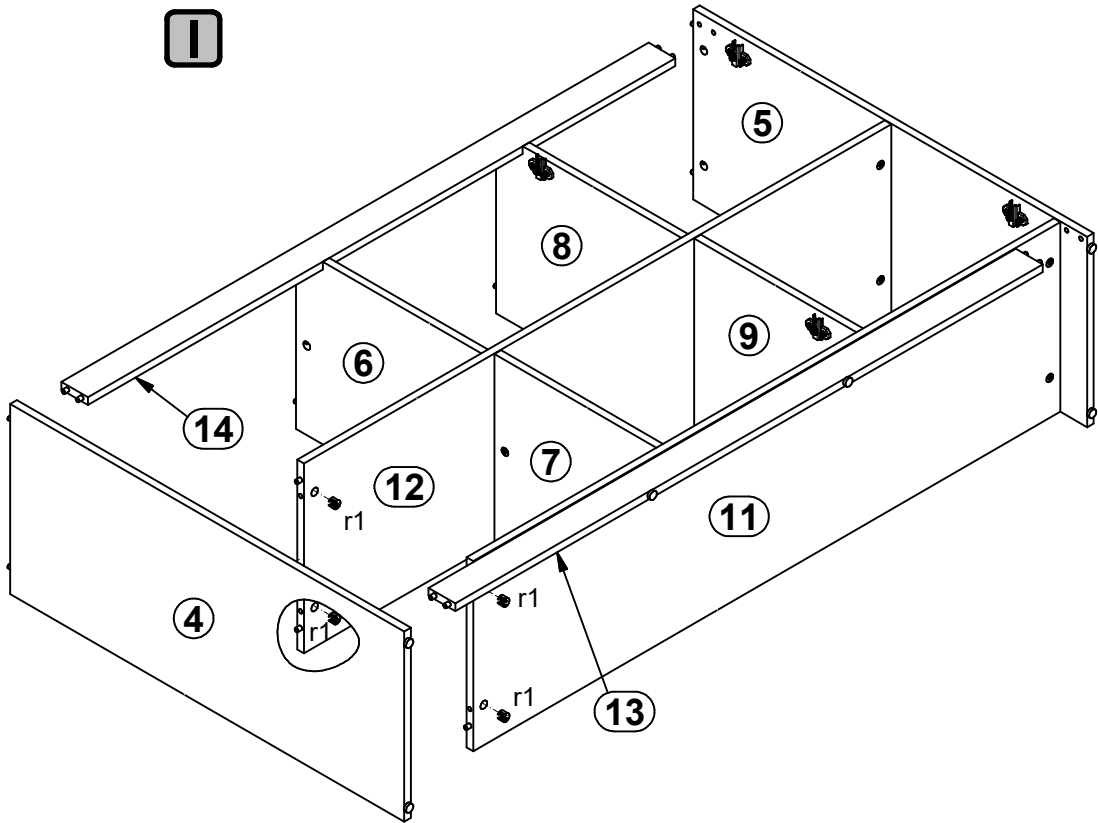


II

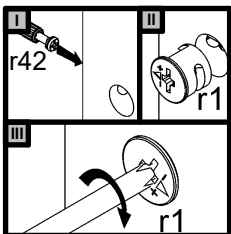
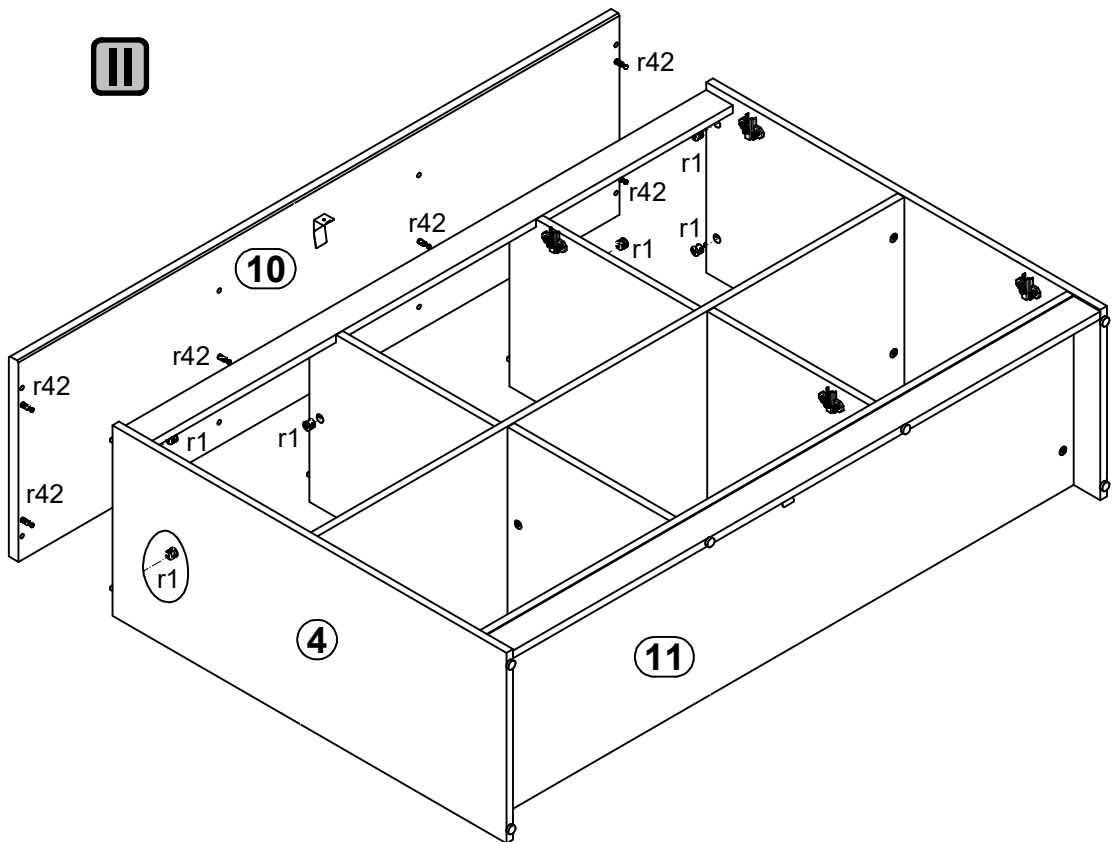


3

I

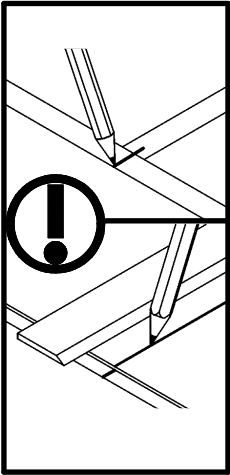
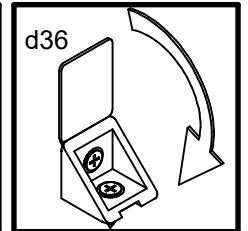
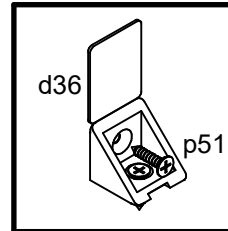
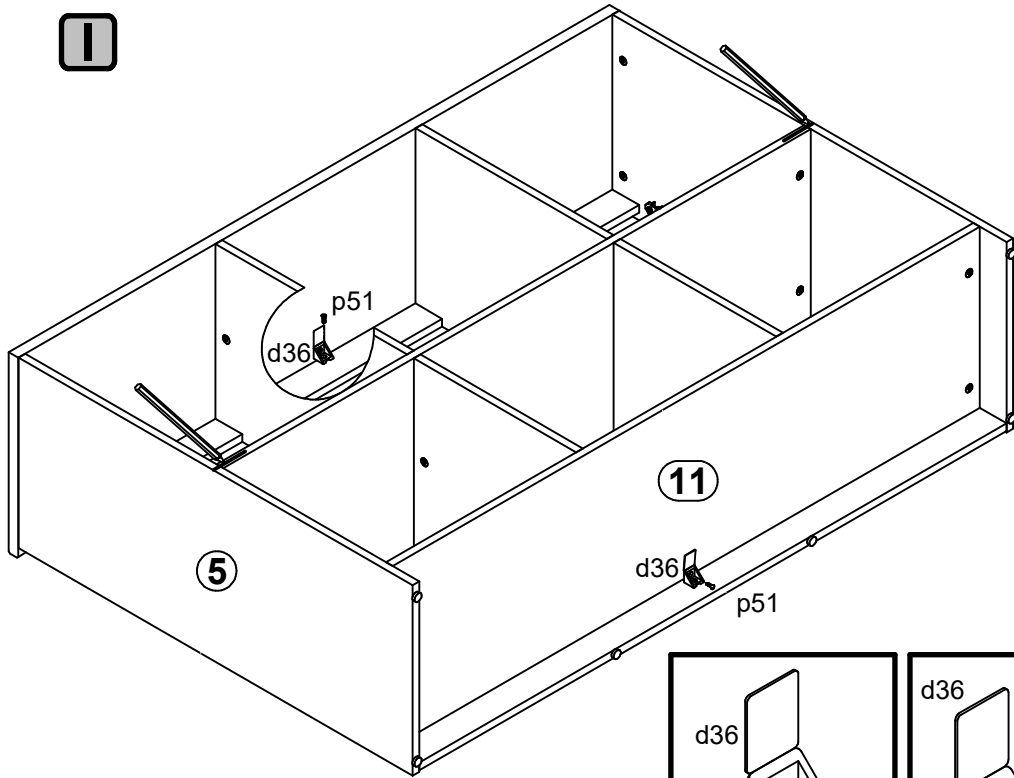


II

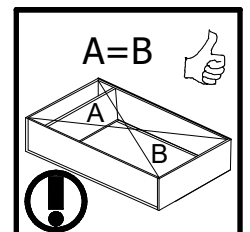
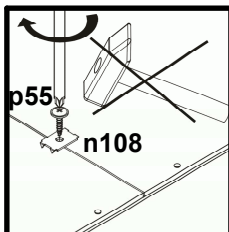
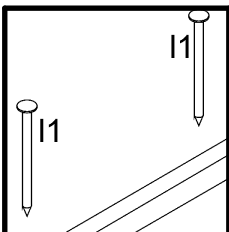
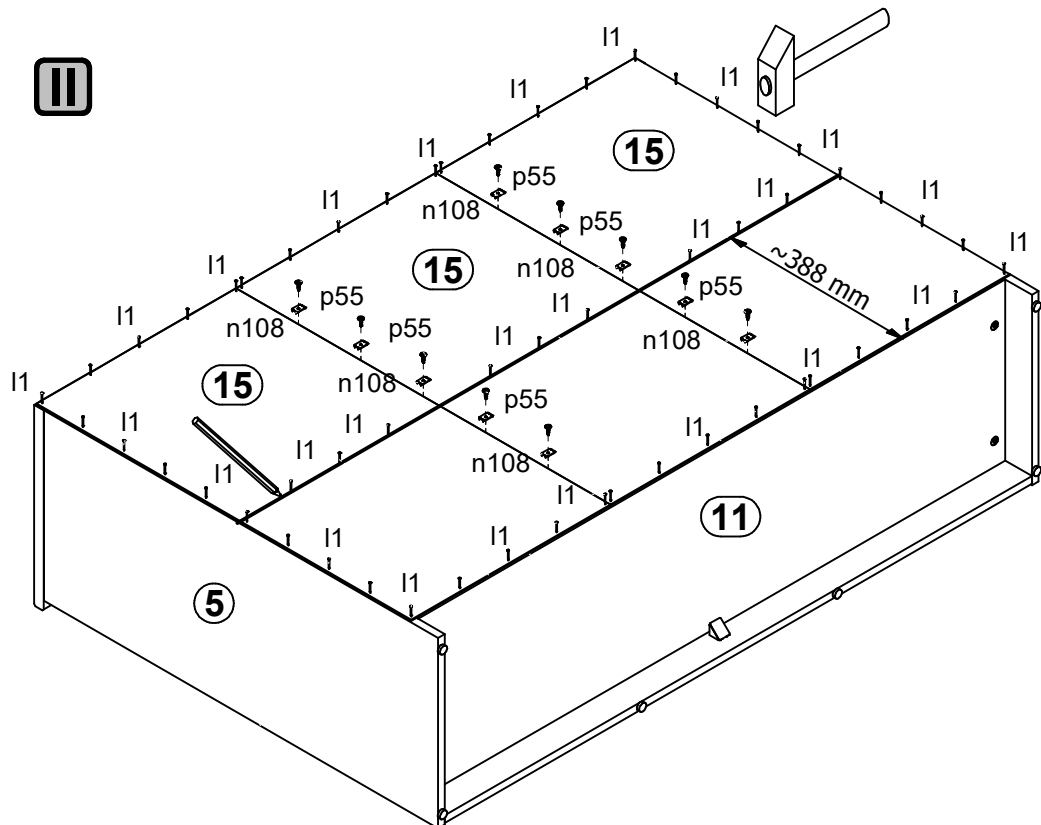


4

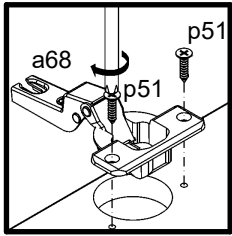
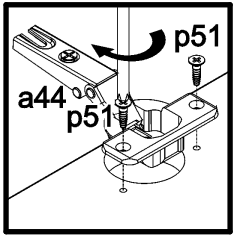
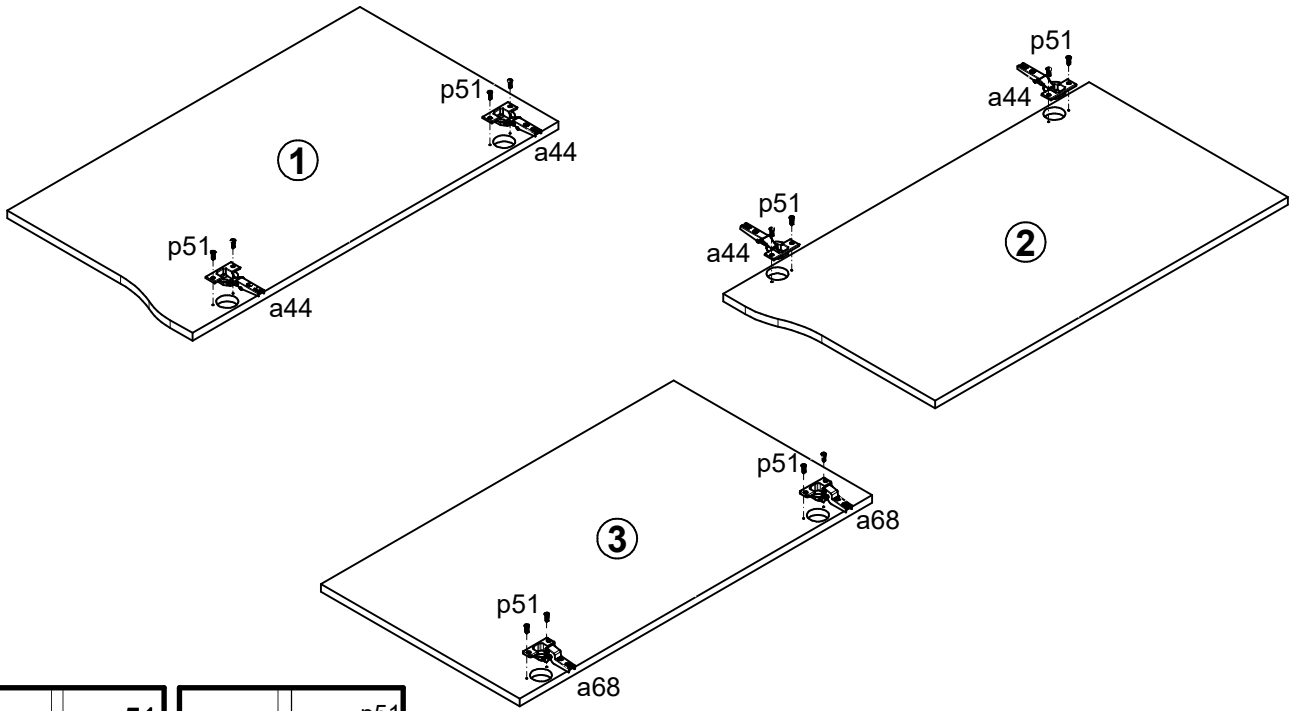
I



III



5



6

