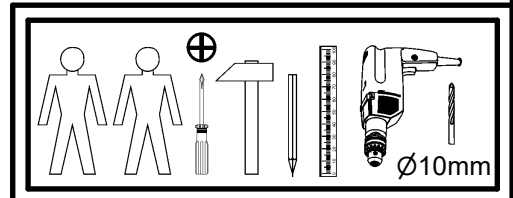
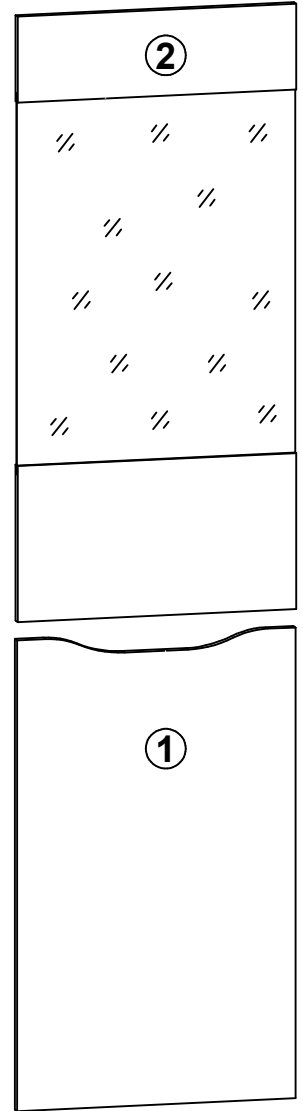
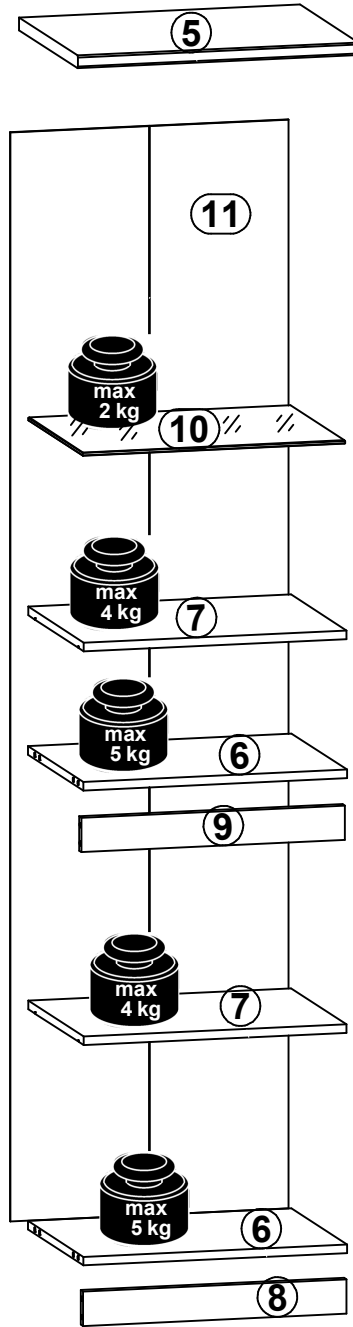
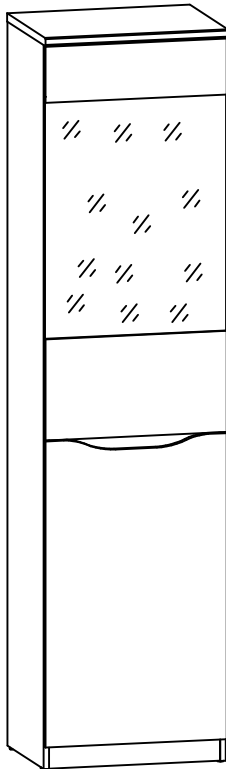
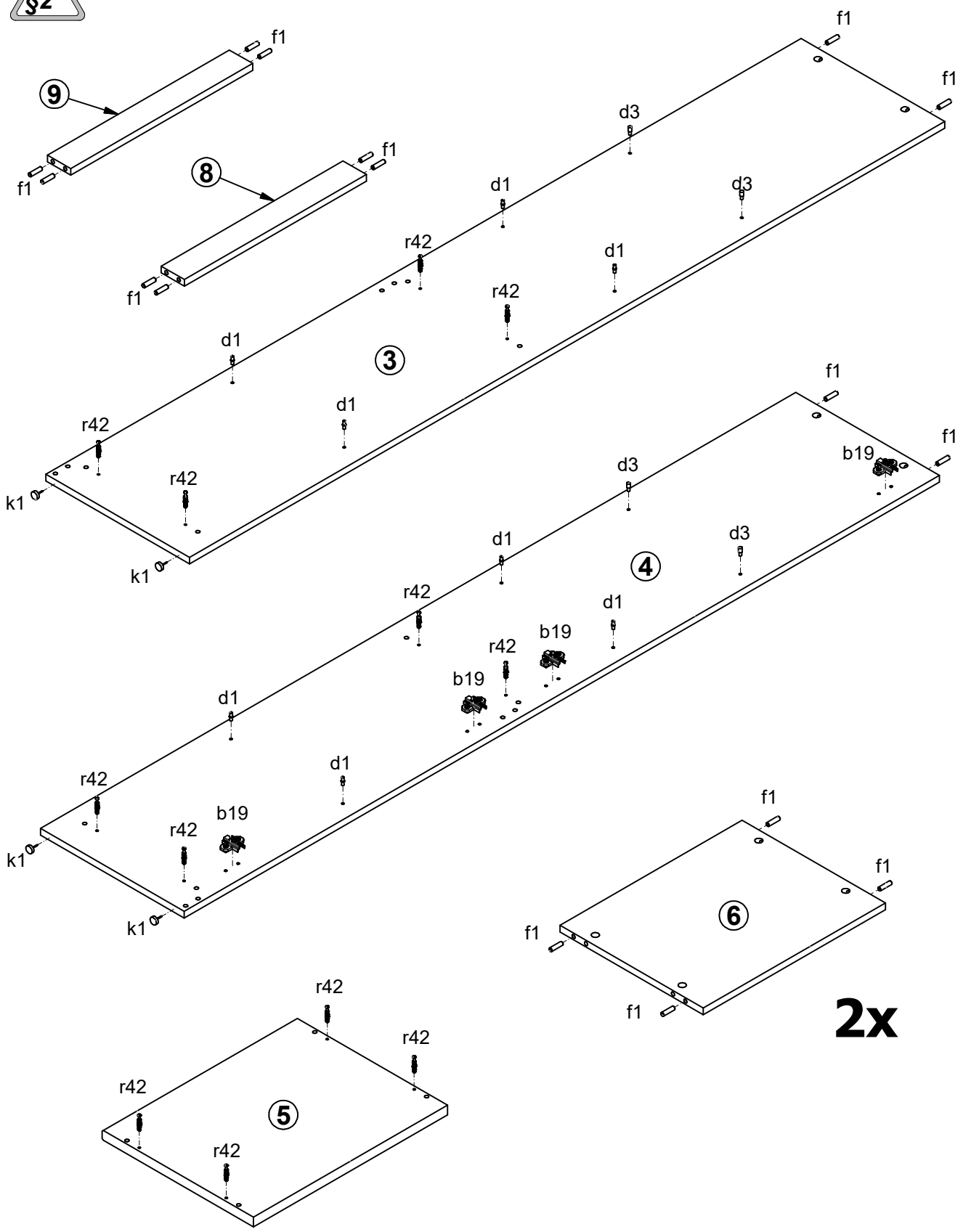


A	B	C	D
1	S396-0004	822	496 3/3
2	S396-0005	1057	496 3/3
3	S396-1003	1945	370 2/3
4	S396-1004	1945	370 2/3
5	S396-2002	500	390 1/3
6	S396-3002	469	369 1/3
7	S396-3003	468	369 1/3
8	S396-4003	469	60 1/3
9	S396-4004	469	60 1/3
10	S396-5001	467	360 1/3
11	S396-9302	1901	495 2/3

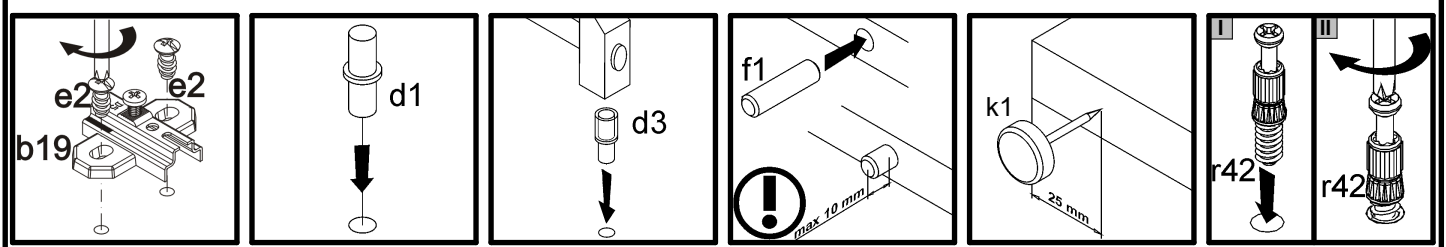


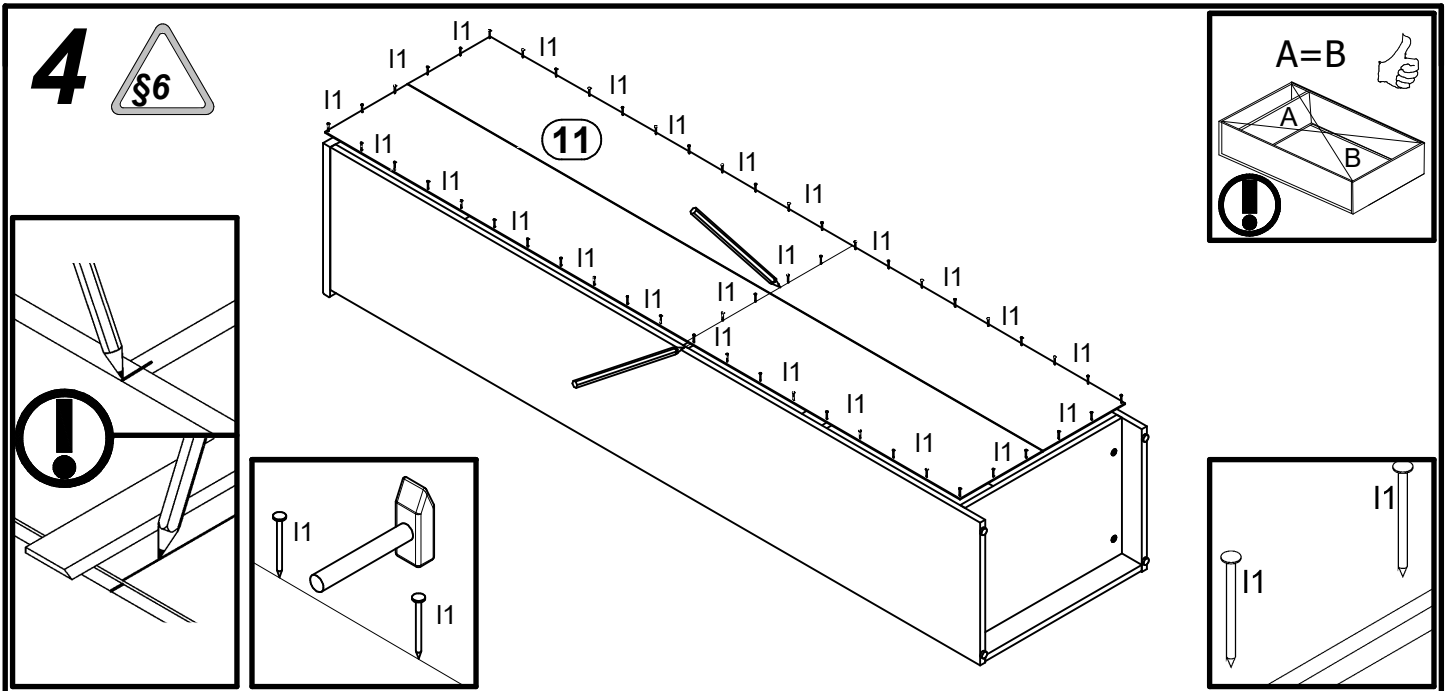
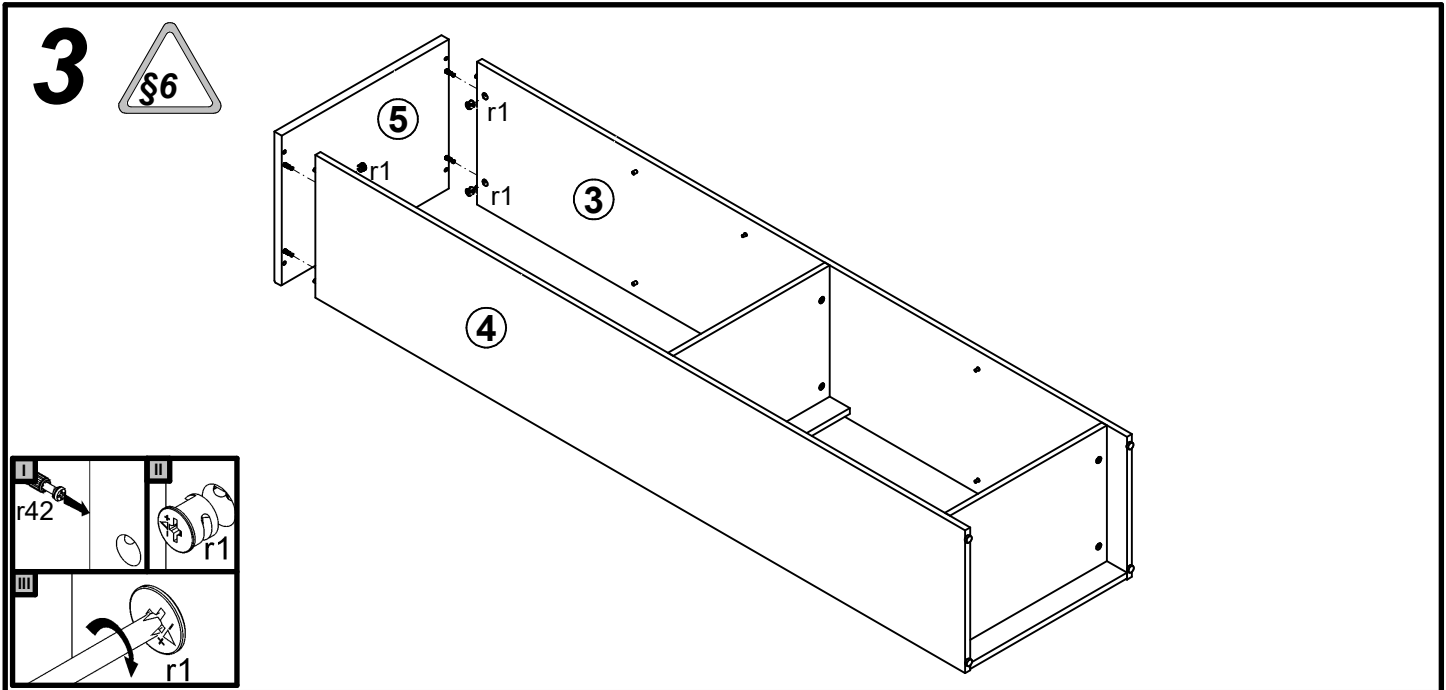
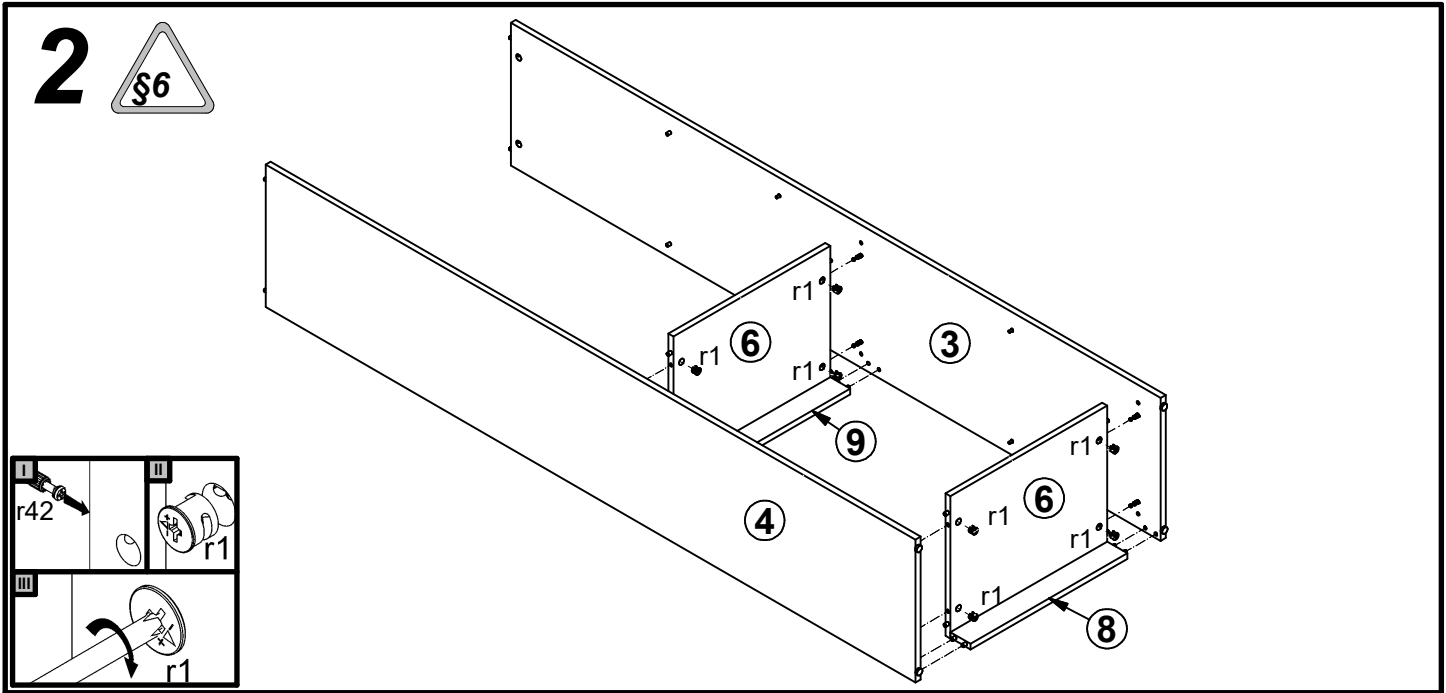
4x a44	4x b19	8x d1	4x d3	20x f1	4x k1	55x l1	4x o21	8x p51
12x r1	12x r42	1x n26	1x p38	4x s2				

1



2x





5

