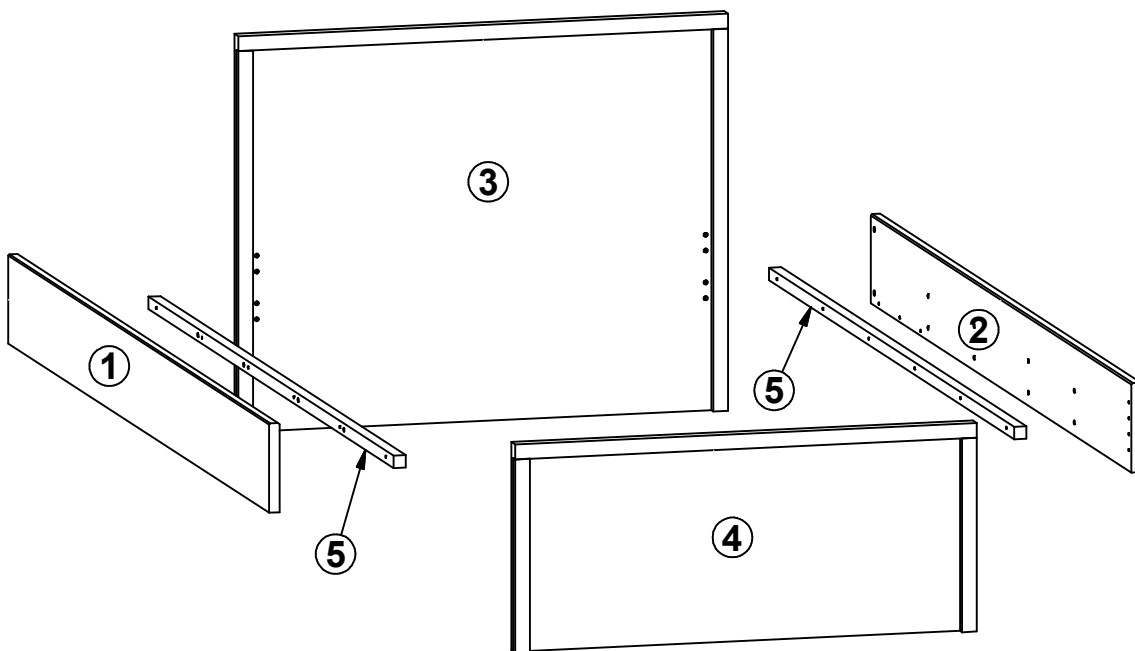
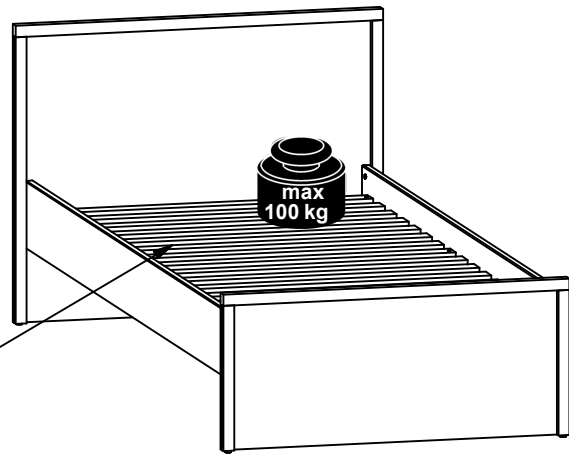
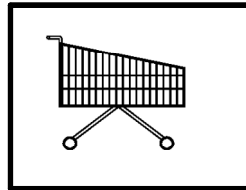
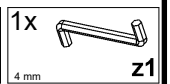
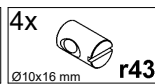
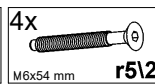
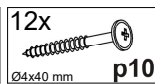
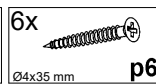
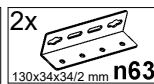
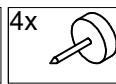
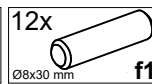
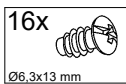
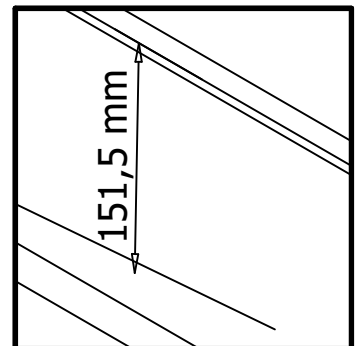
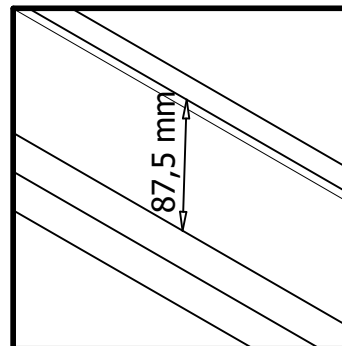
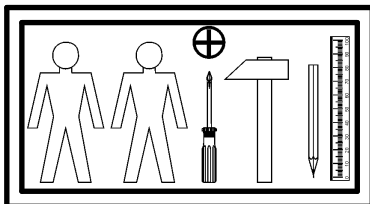
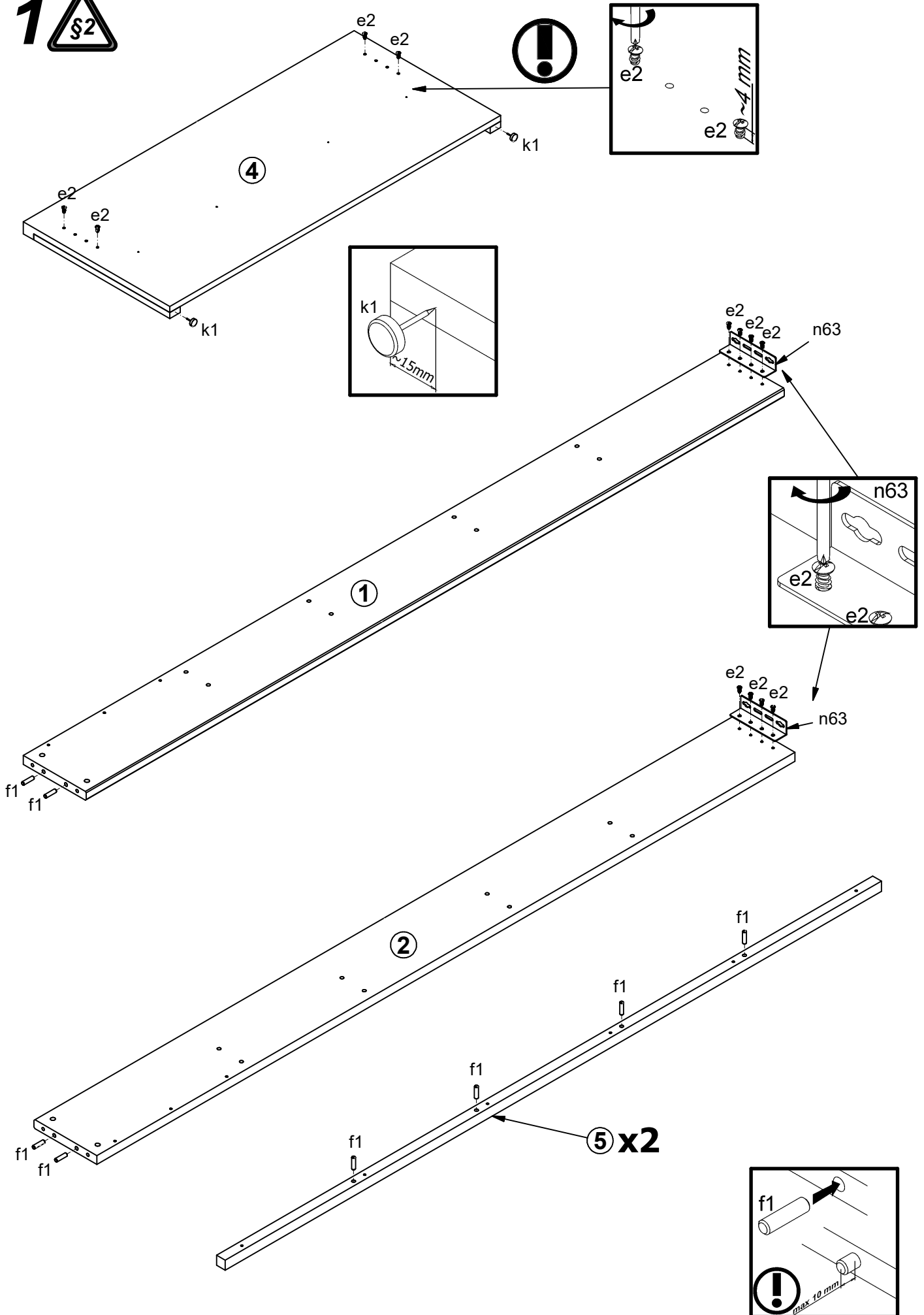


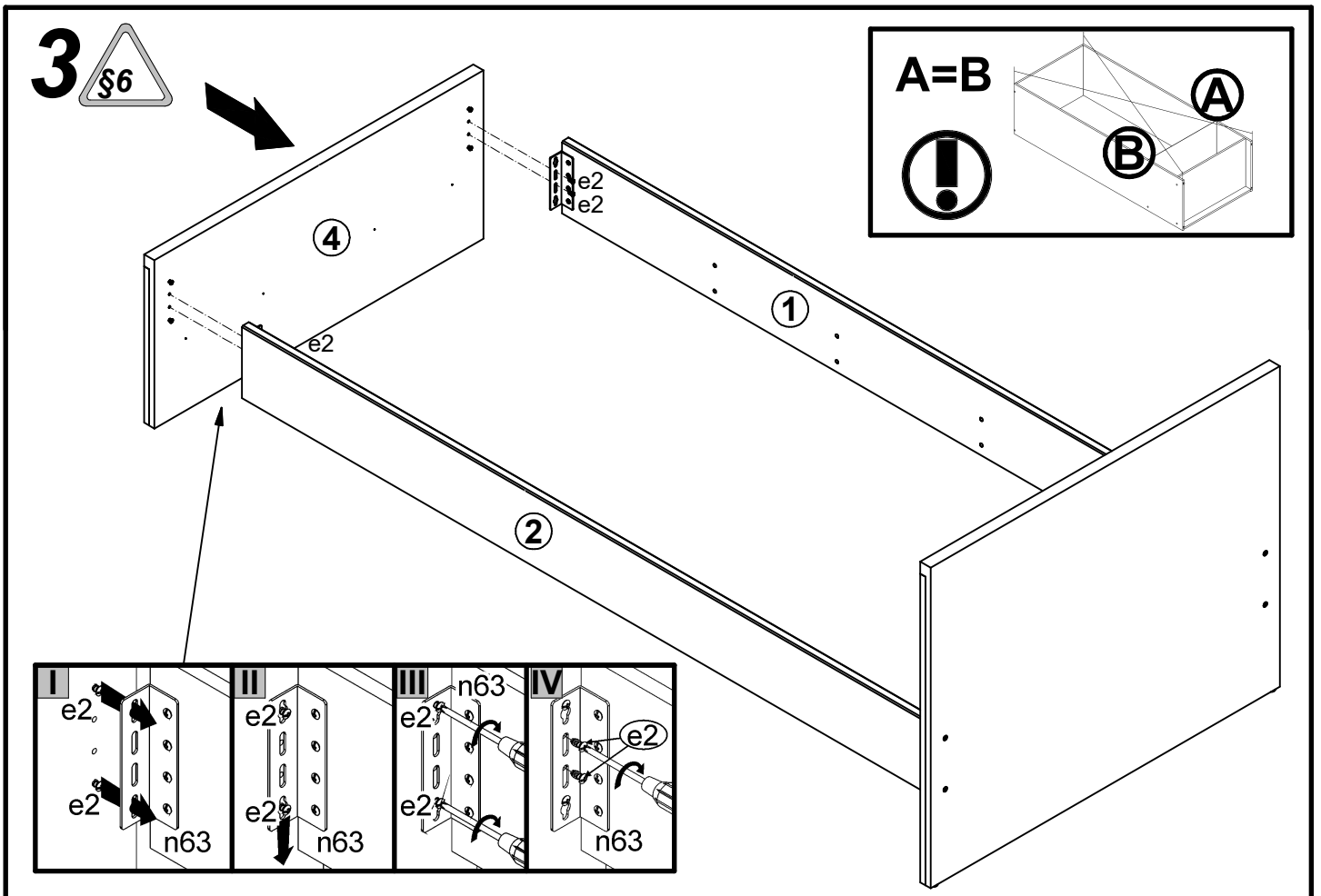
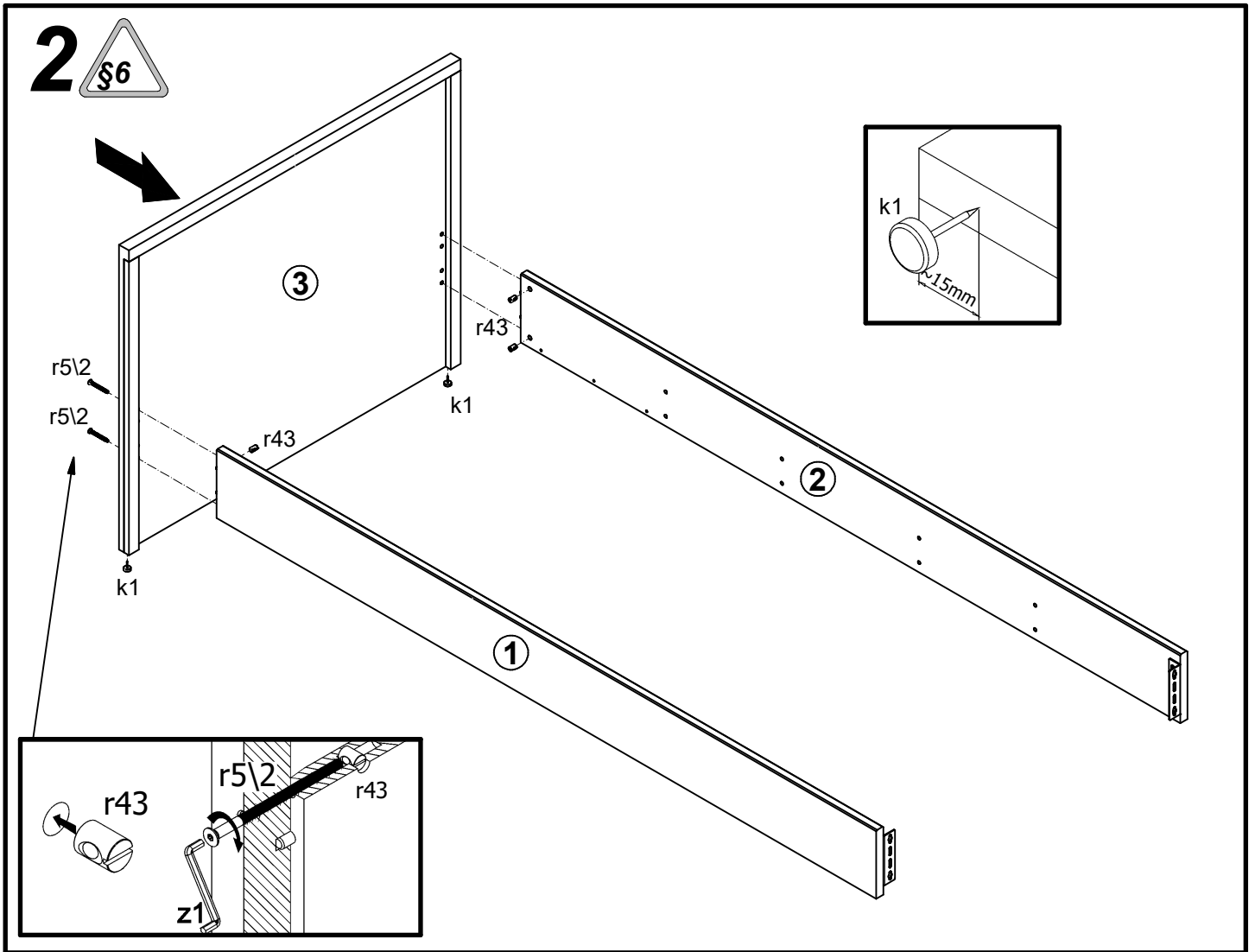
A**WESTON****S483-LOZ/90**

A	B	C	D	
1	S483-1009	2000	180	3/3
2	S483-1010	2000	180	3/3
3	S483-4005	800	1006	2/3
4	S483-4006	420	948	1/3
5	ZZ1-747	1880	25	3/3

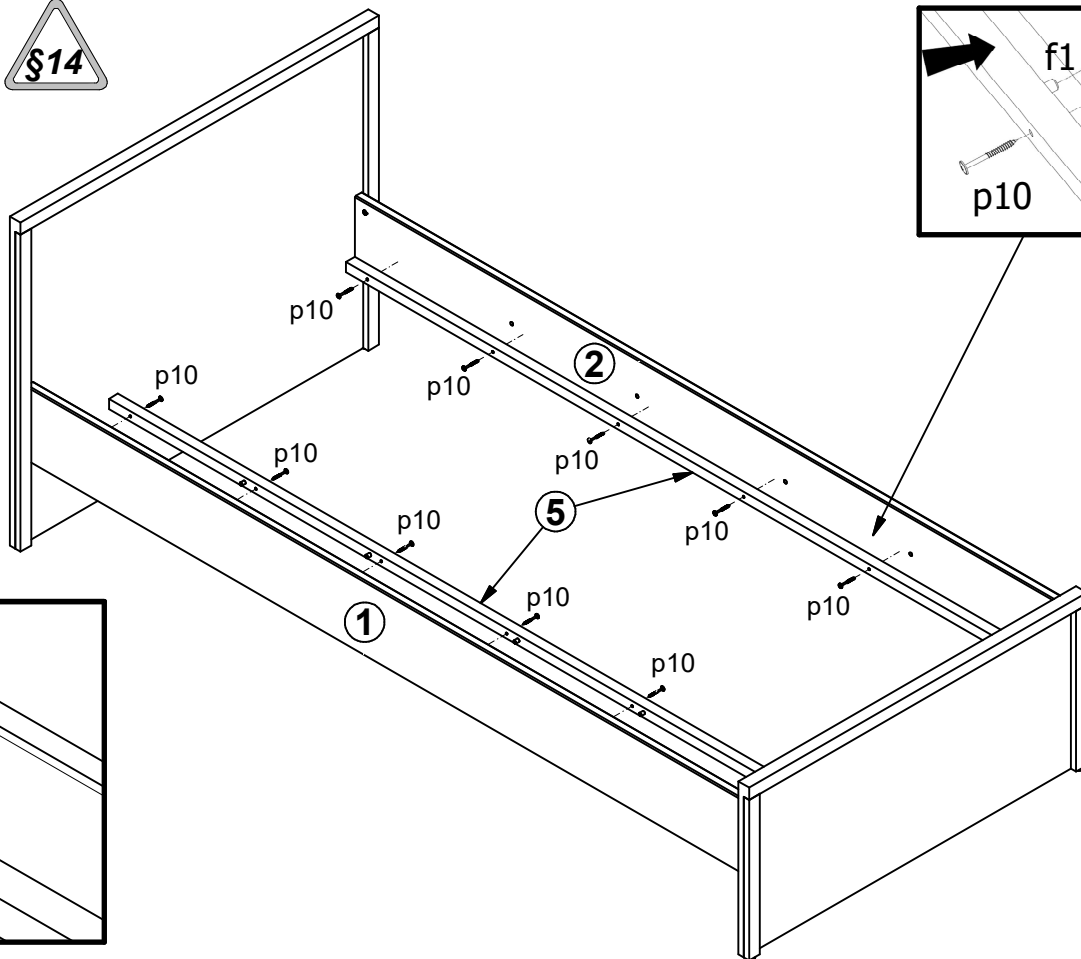
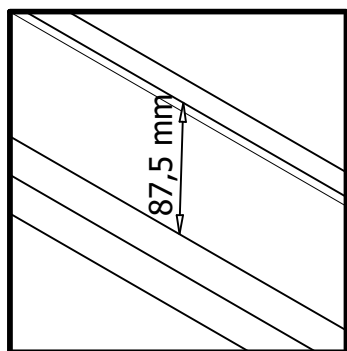
**A****B**

1  §2

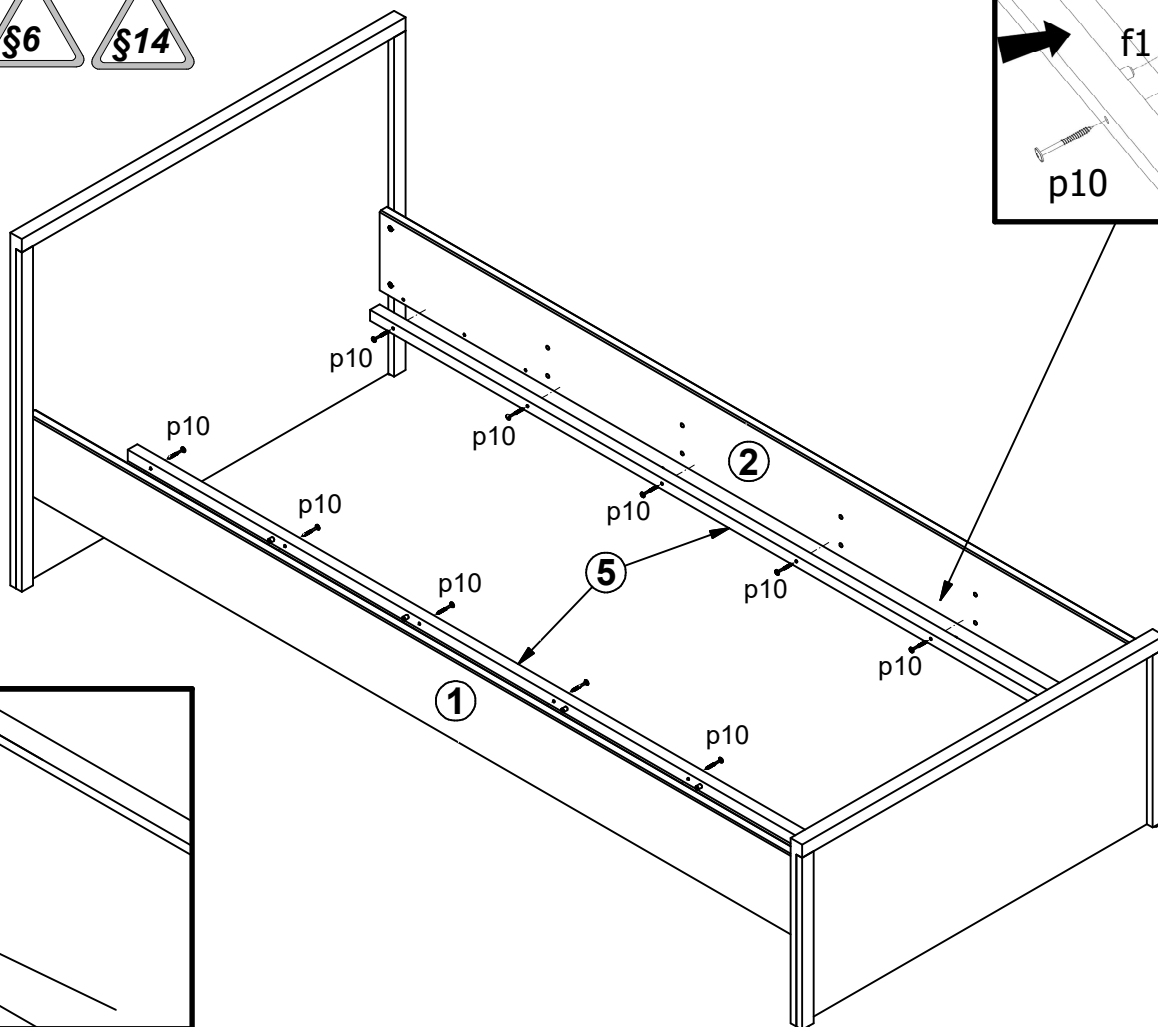
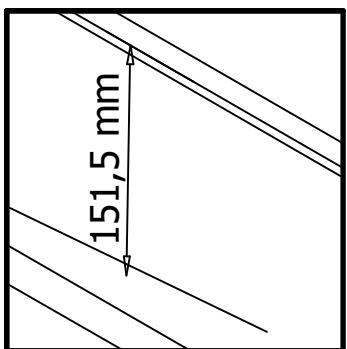




4A §6 §14



4B §6 §14



5 §6

