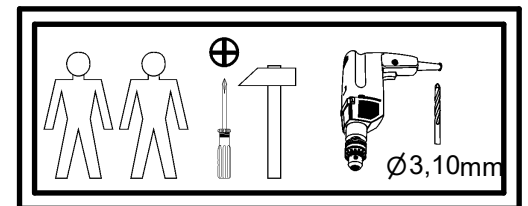
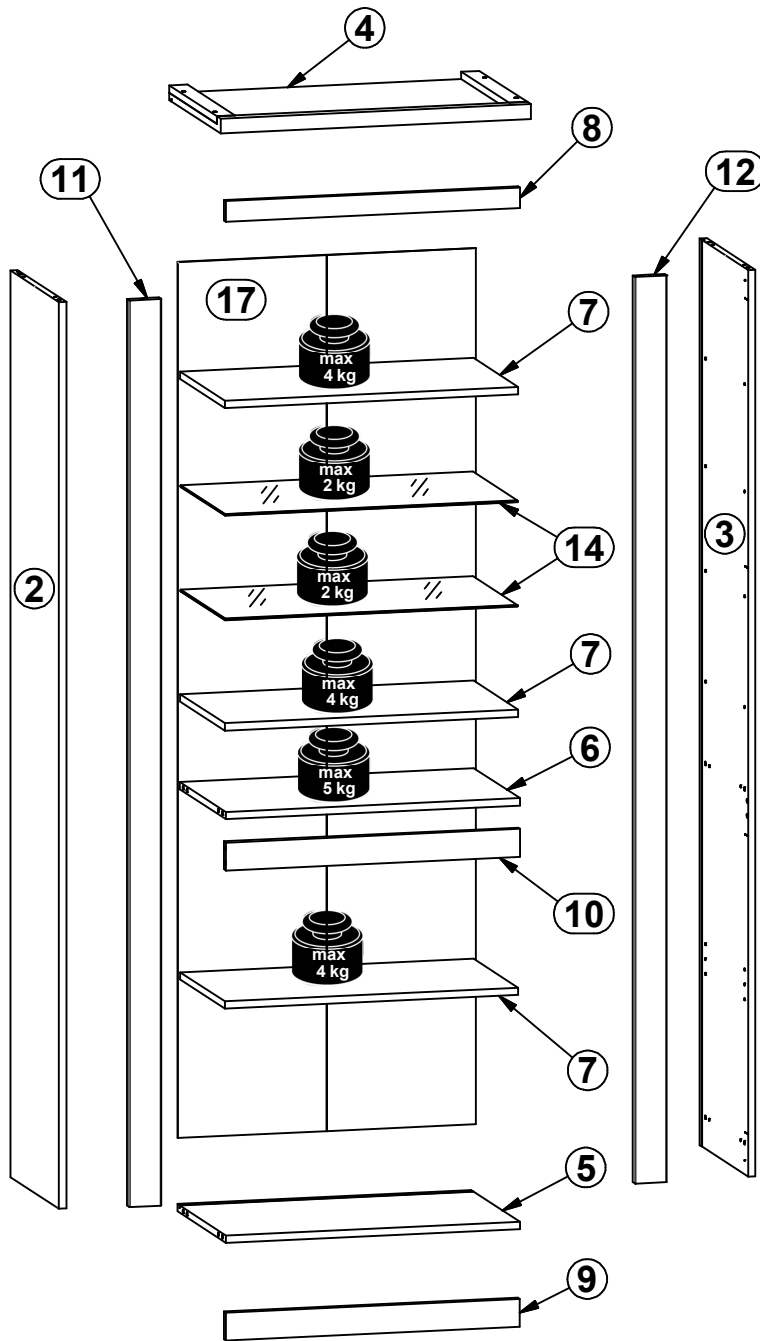
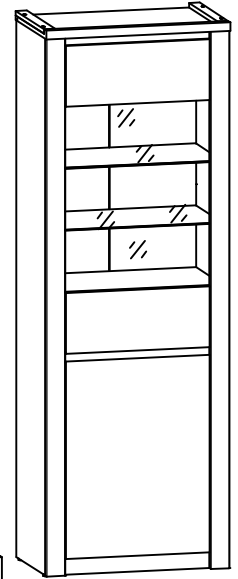
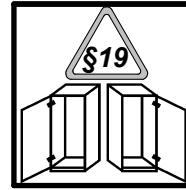
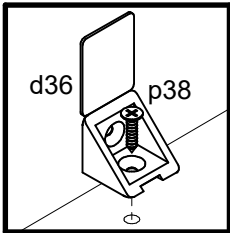
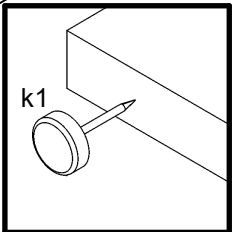
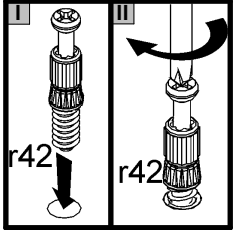
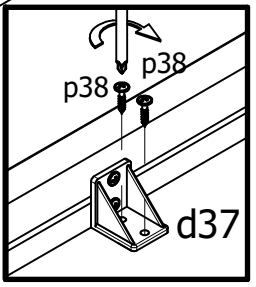
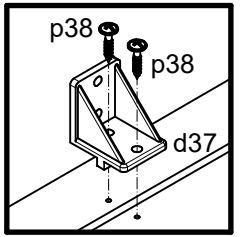
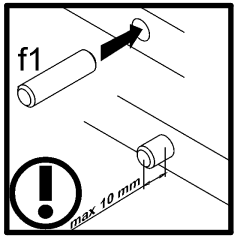
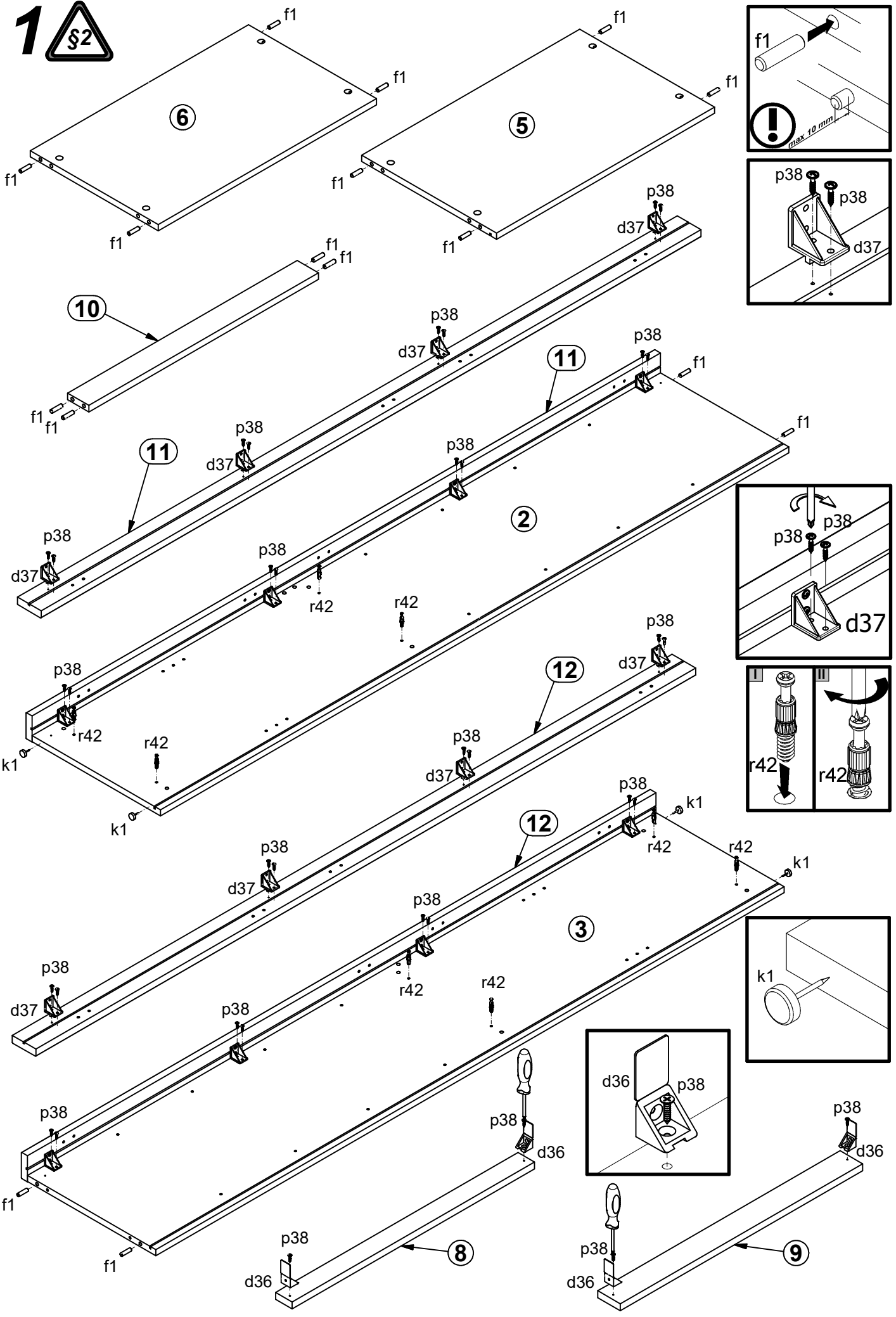


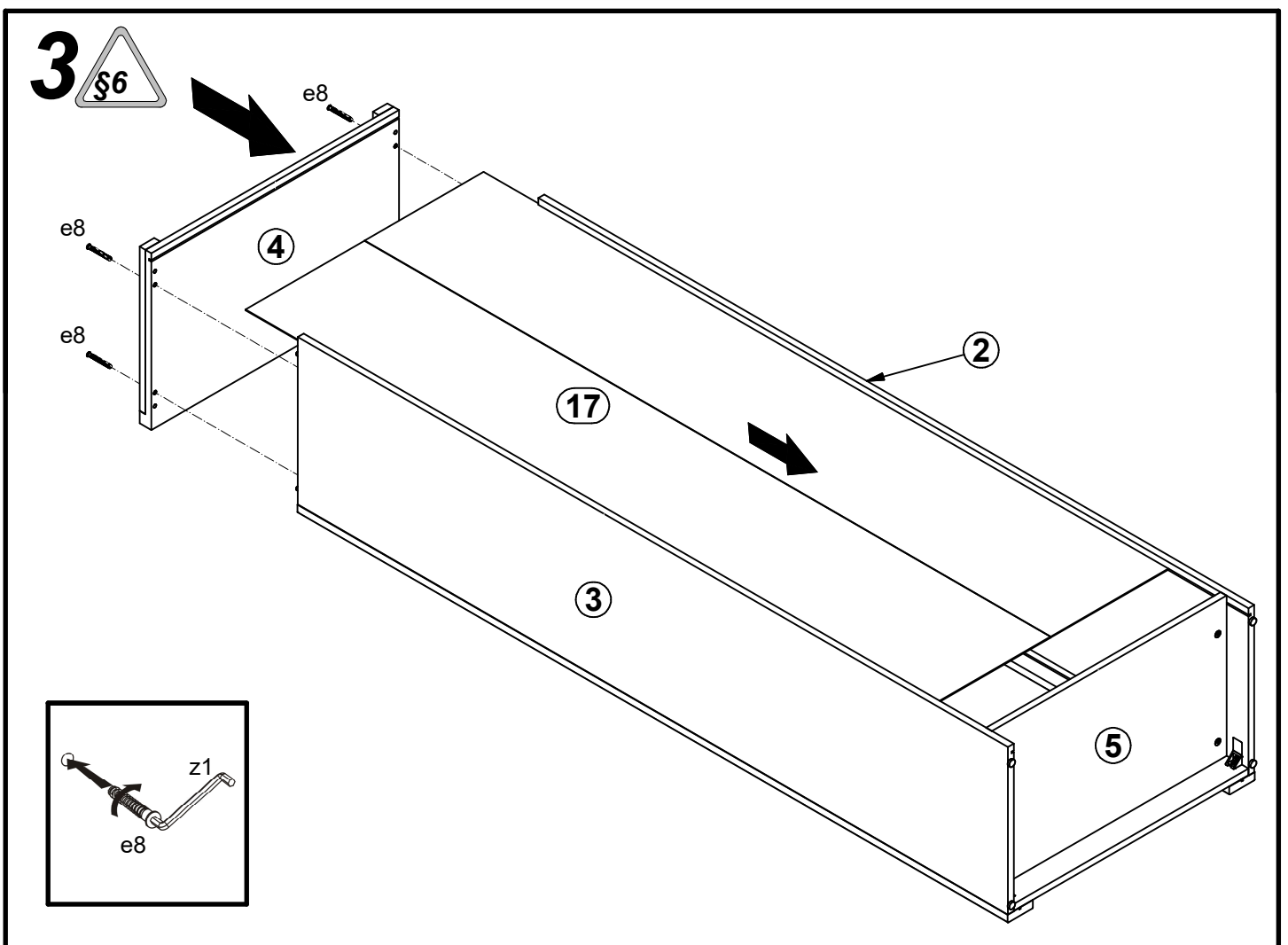
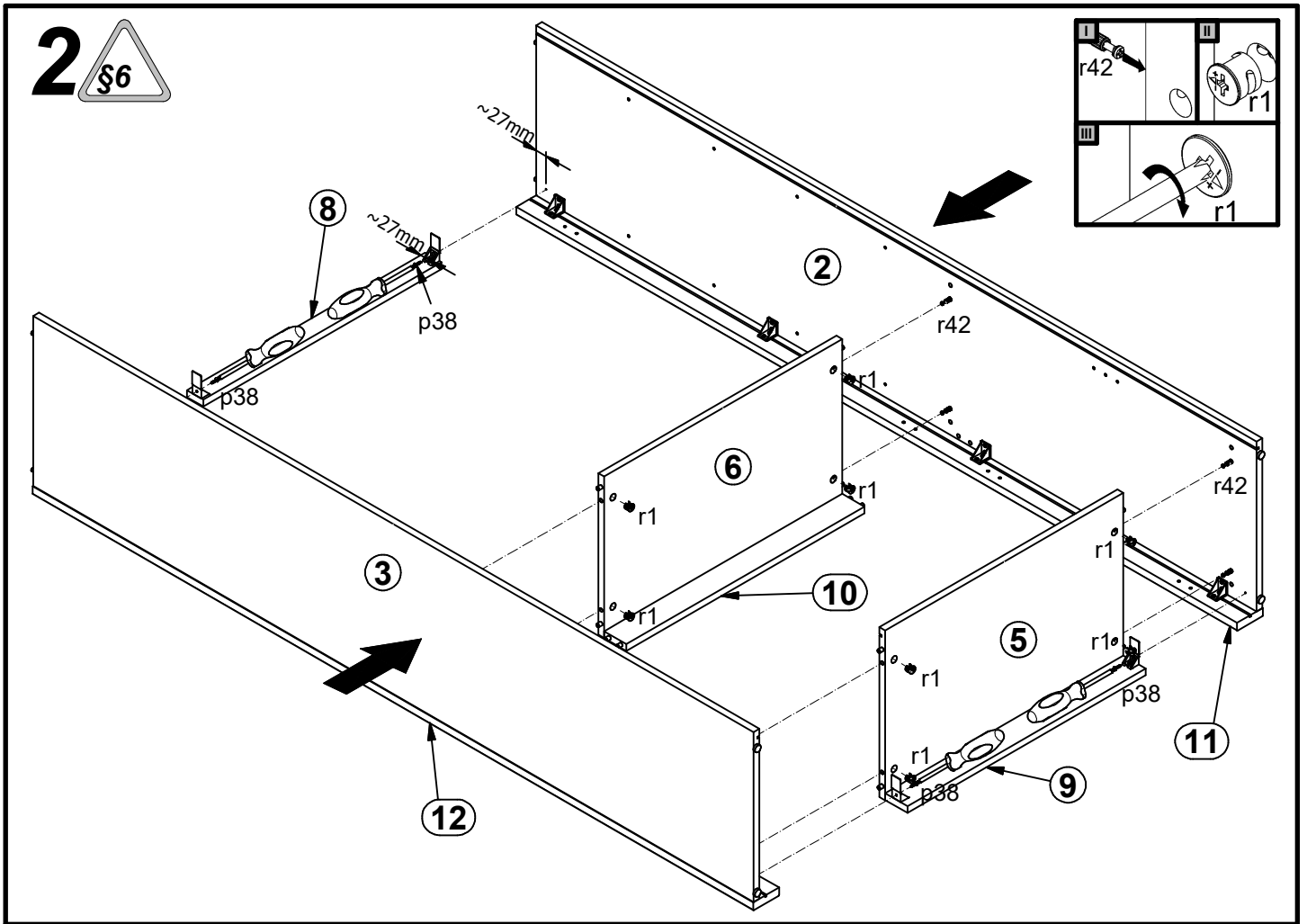
A	B	C	D	A	B	C	D		
1	S486-0012	716	532	1/2	10	S486-4017	644	60	1/2
2	S486-1030	1948	398	2/2	11	S486-5013	1948	70	2/2
3	S486-1031	1948	398	2/2	12	S486-5014	1948	70	2/2
4	S486-2006	680	420	1/2	13	S486-5505	724	530	1/2
5	S486-3029	644	398	1/2	14	S486-5506	642	364	1/2
6	S486-3030	644	378	1/2	15	S486-7012	532	220	1/2
7	S486-3031	643	366	1/2	16	S486-7013	532	220	1/2
8	S486-4014	644	44	1/2	17	S486-9314	1882	653	2/2
9	S486-4015	644	60	1/2					

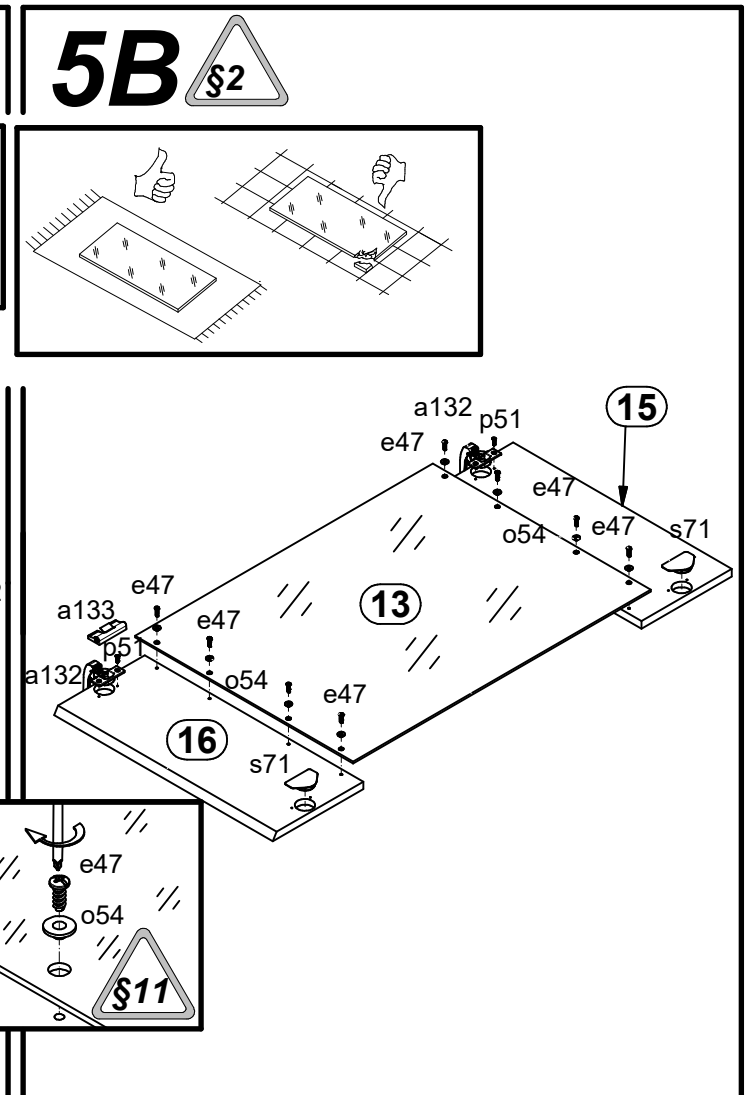
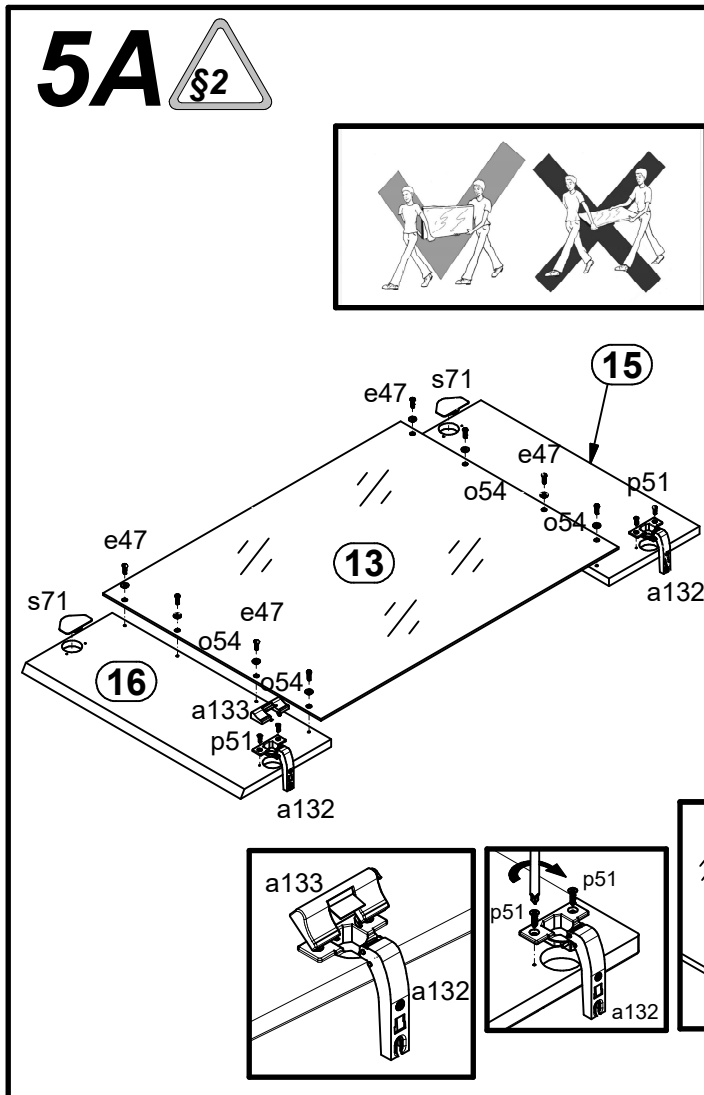
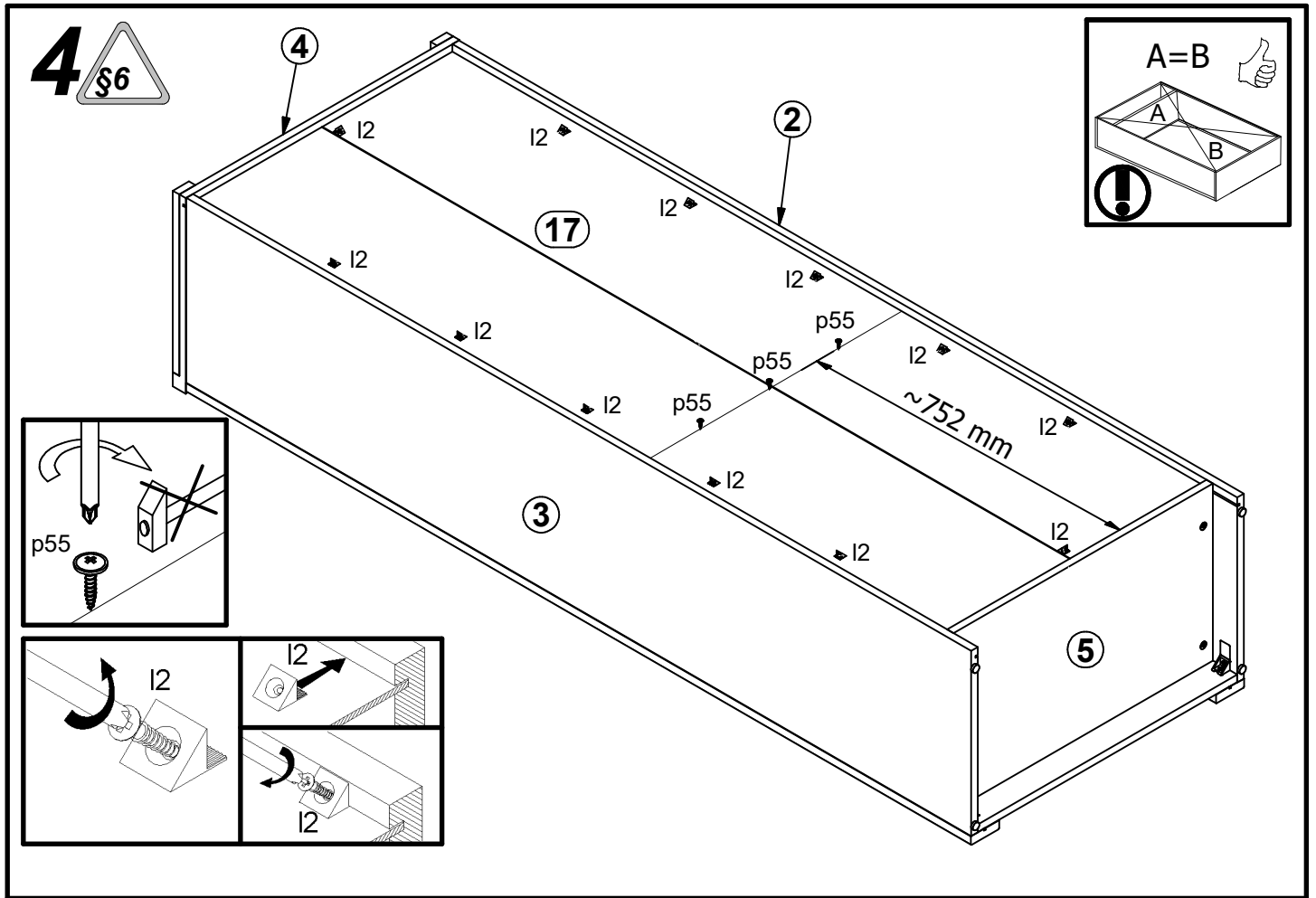


2x a133	4x a132	4x b43	12x d1 Ø5x17 mm	8x d3 Ø5x17 mm	4x d36	8x d37	8x e2 Ø6,3x13 mm	4x e8 Ø7x60 mm
8x e47 Ø5x16 mm	16x f1 Ø8x30 mm	4x k1	12x l2	8x o54 Ø5,3/Ø8,3x4,8 mm	40x p38 Ø3,5x16 mm	8x p51 Ø3,5x15 mm	3x p55 Ø2,9x16 mm	8x r1 Ø15x12 mm #16
8x r42	4x s71 Ø35x62x40x10	1x z1 4 mm			1x n14/2 86x21x15/1,5	2x p38 Ø3,5x16 mm	1x f35 Ø10x50 mm	1x p17 Ø5x60 mm

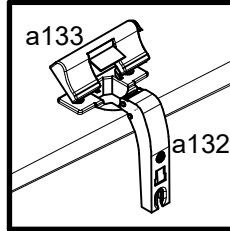
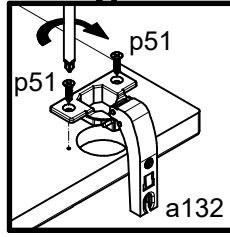
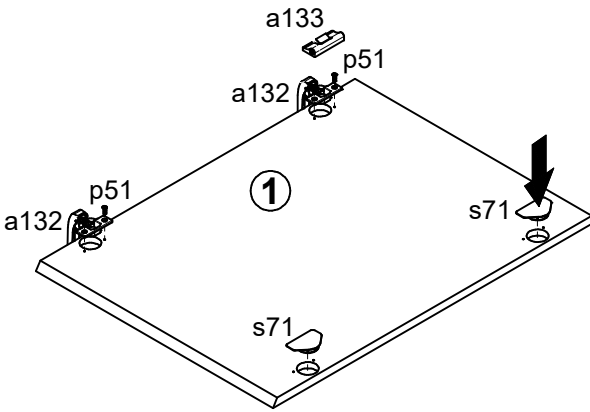
1 



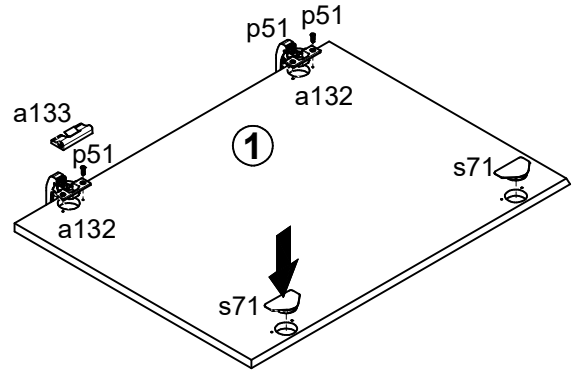




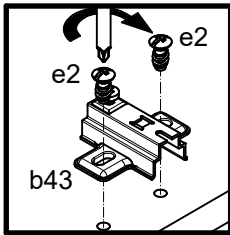
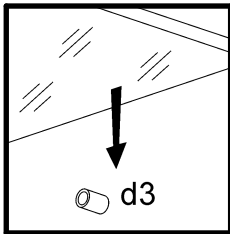
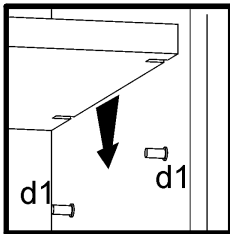
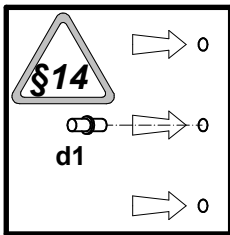
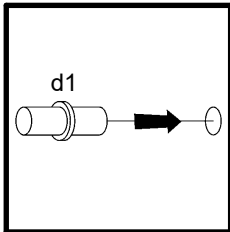
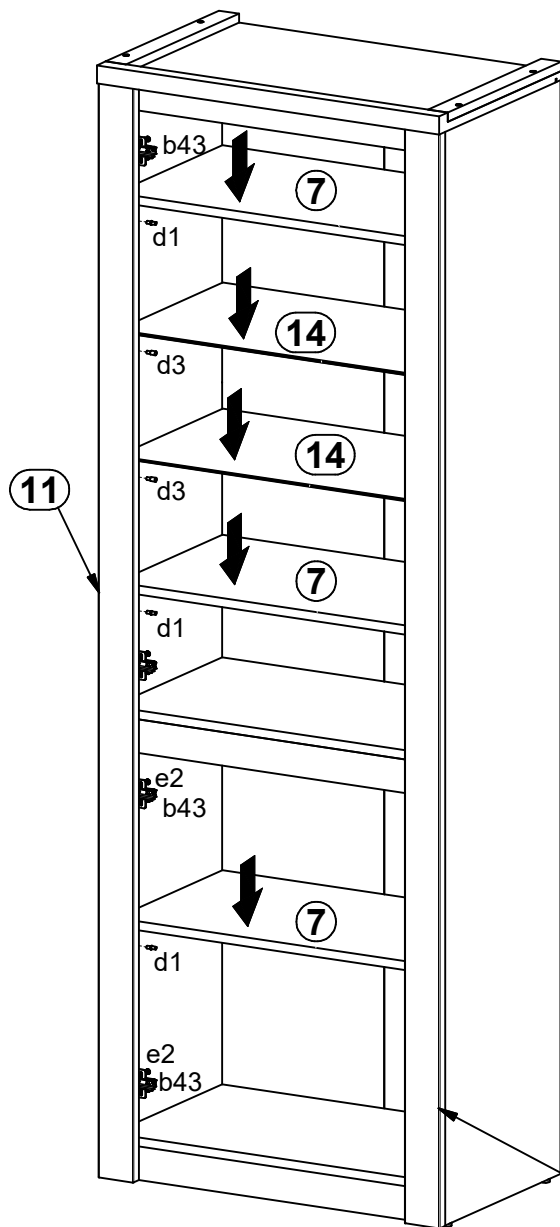
6A



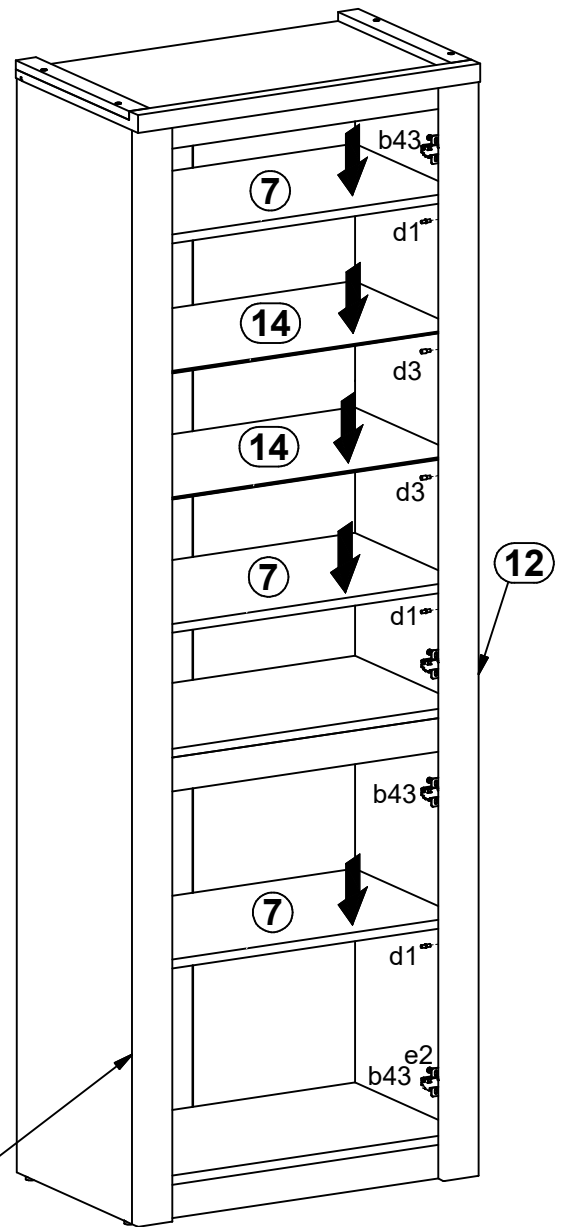
6B



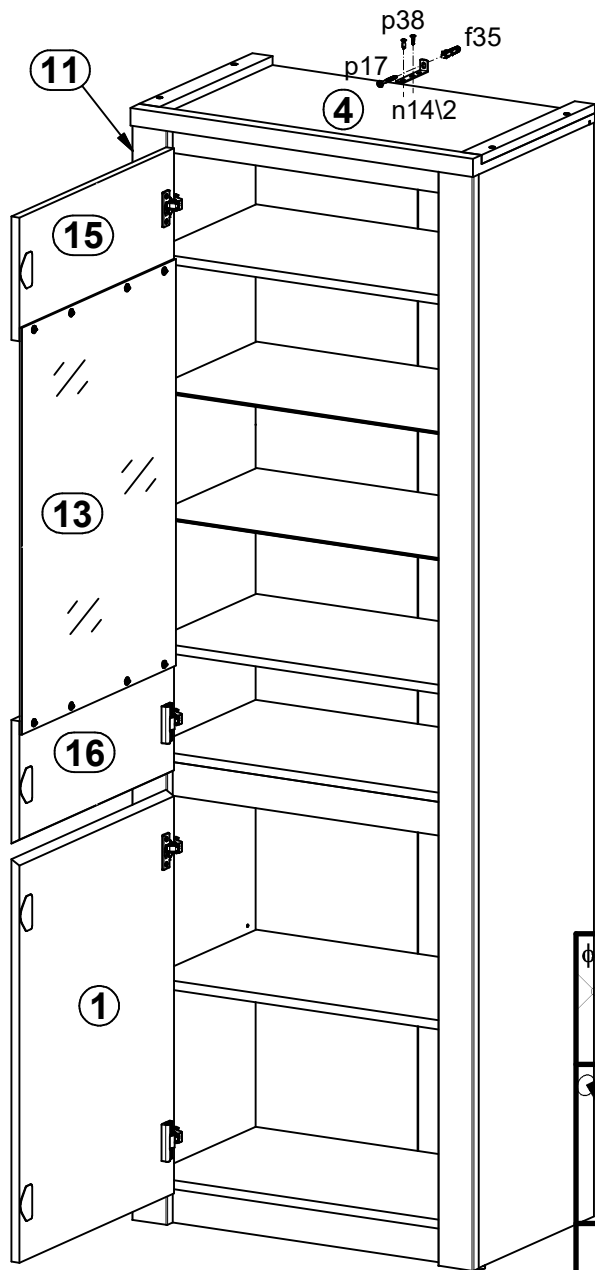
7A



7B



8A



8B

