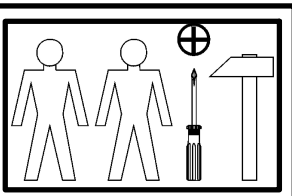
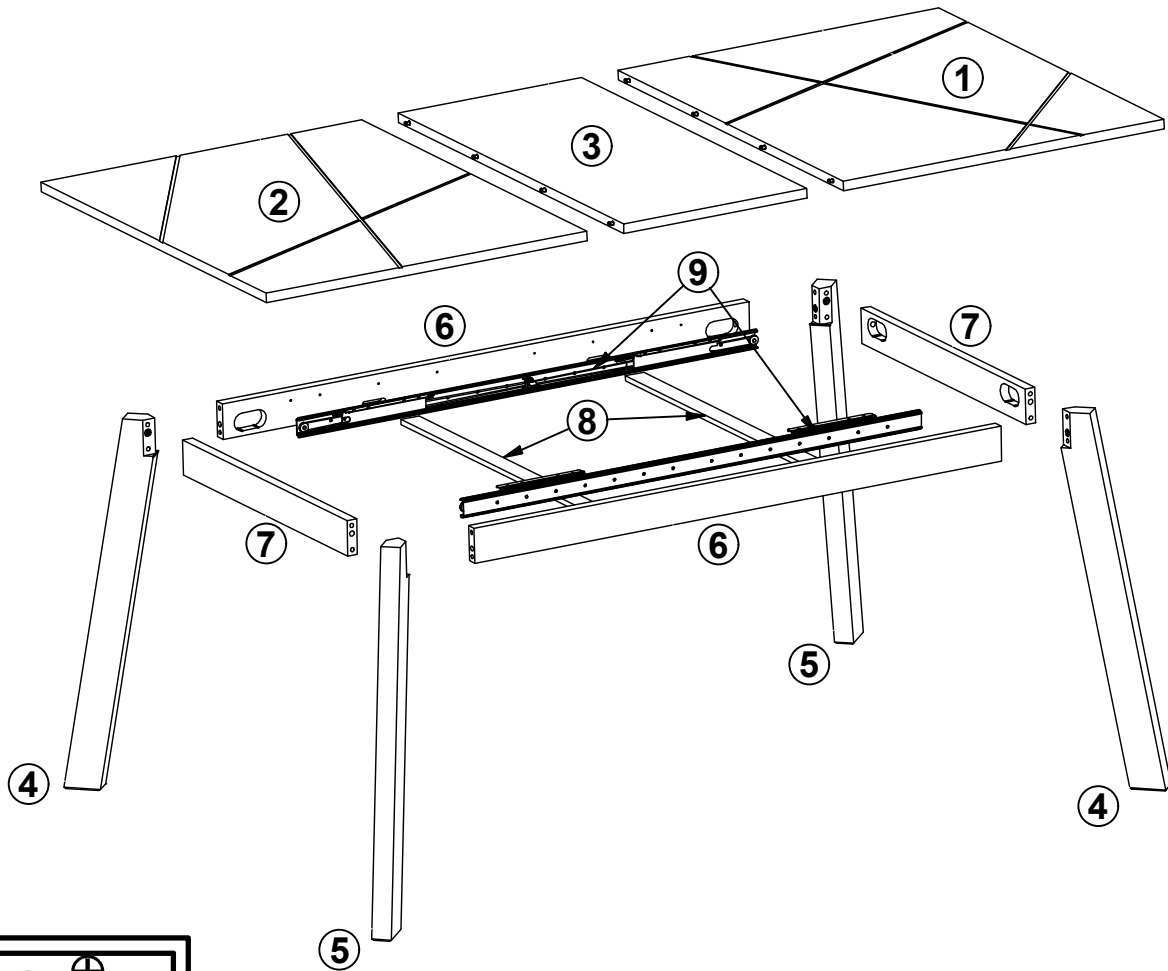
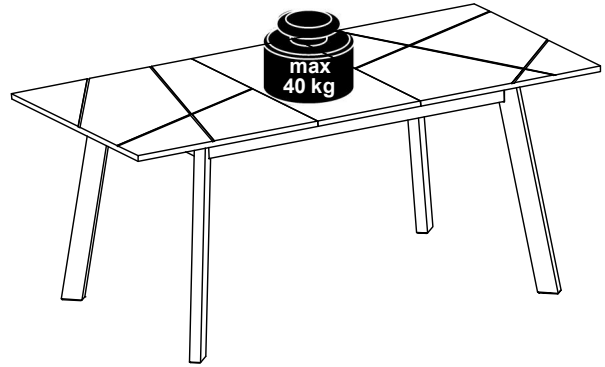


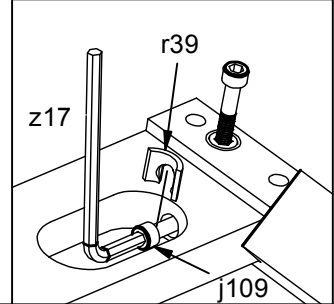
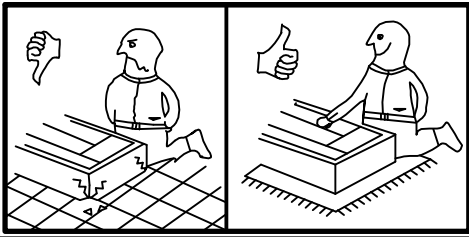
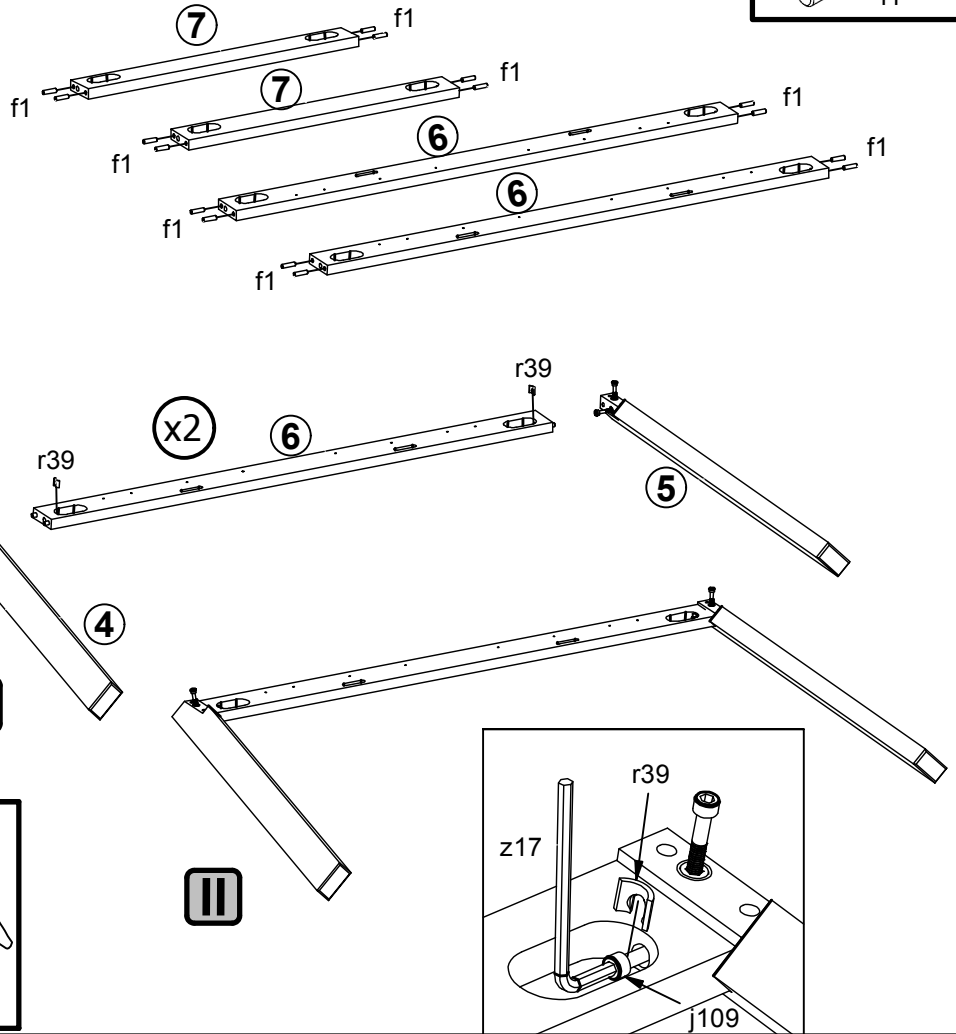
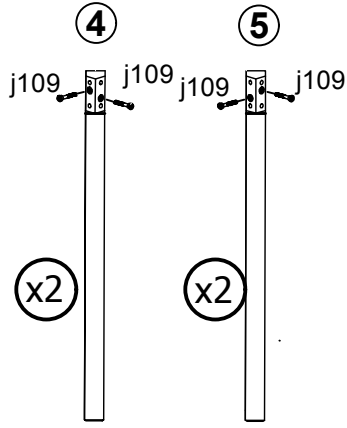
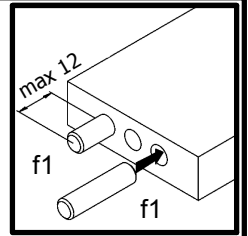
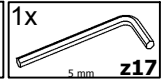
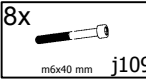
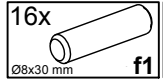
D09065-STO_FORN

A	B	C		D
1	D09065-2001	850	700	1½
2	D09065-2002	850	700	1½
3	D09065-2003	850	400	1½
4	D09065-1001	762	70	2½
5	D09065-1002	762	70	2½
6	D09065-4001	1150	70	2½
7	D09065-4002	620	70	2½
8	D09011-403	661	40	2½
9	w148	1000	37	2½

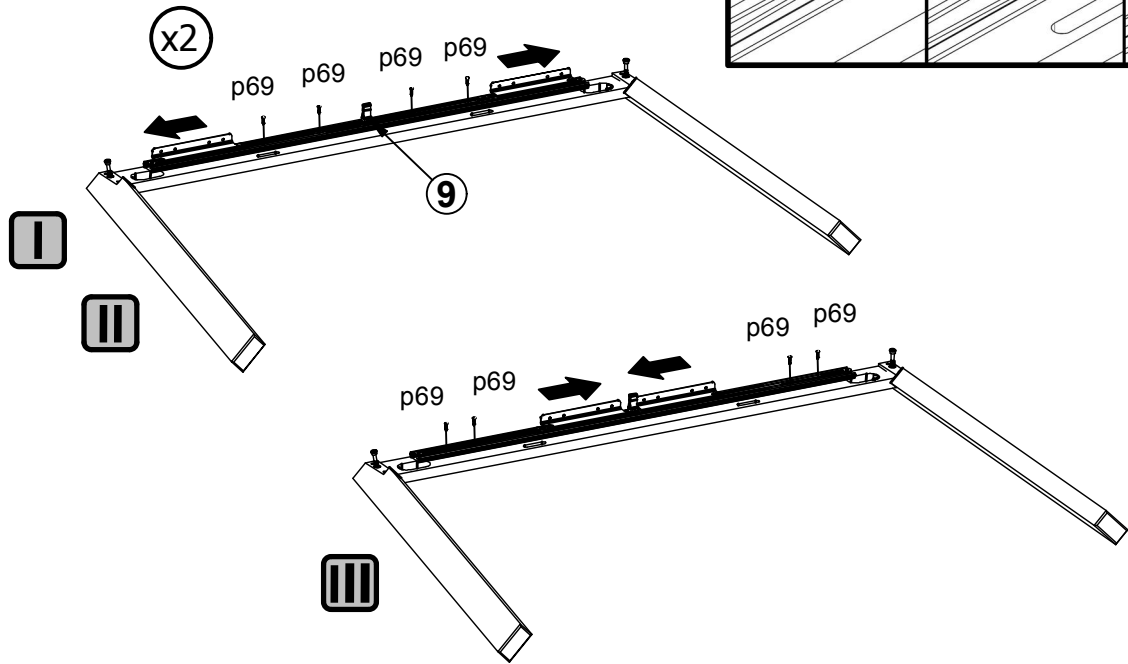
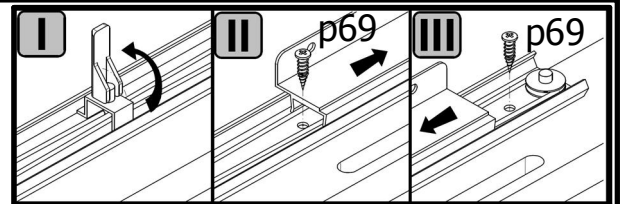
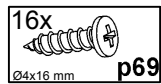


8x m6x40 mm j109	32x Ø4x16 mm p69	16x Ø8x30 mm f1	8x Ø20x14,5x7 r39	4x Ø20x3 k103	1x 5 mm z17
------------------------	------------------------	-----------------------	-------------------------	---------------------	-------------------

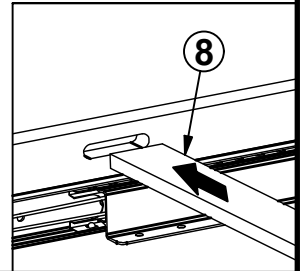
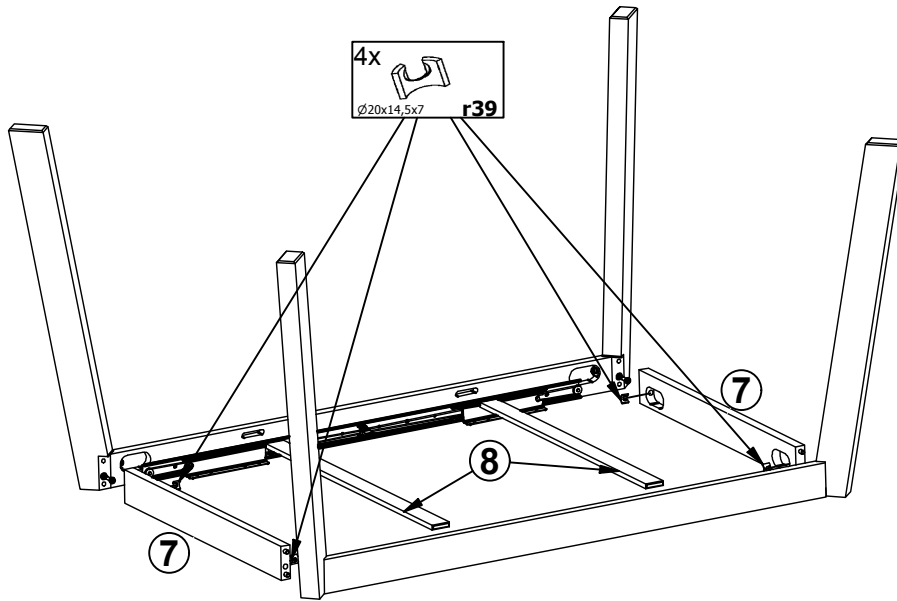
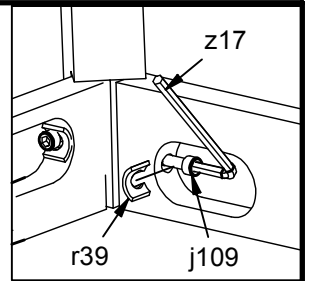
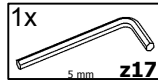
1



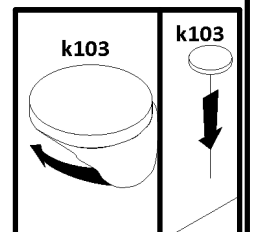
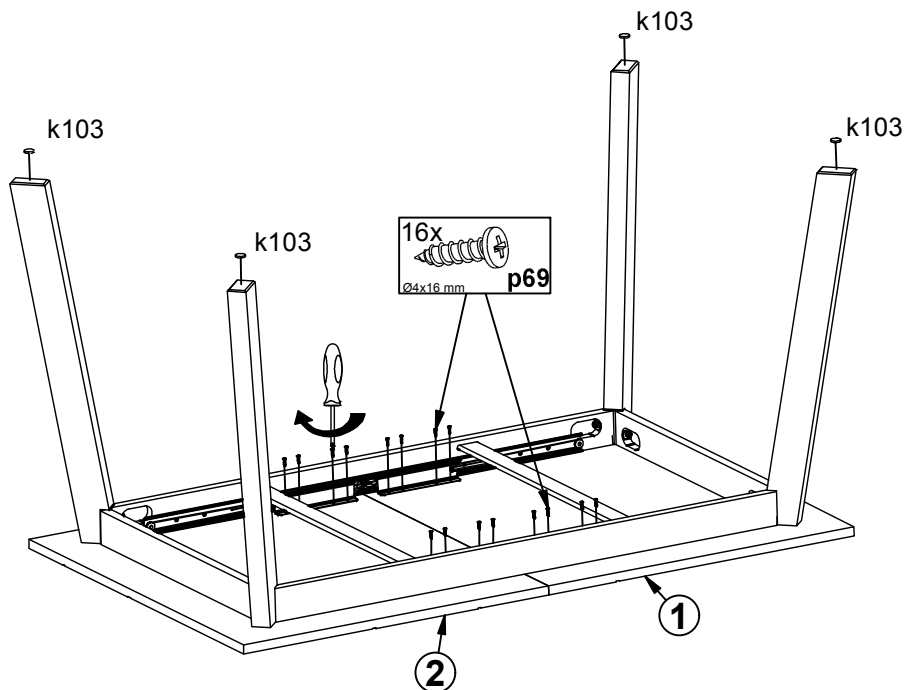
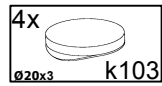
2



3



4



5

