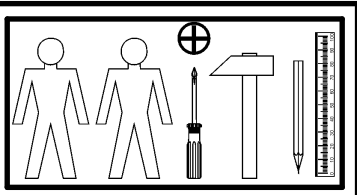
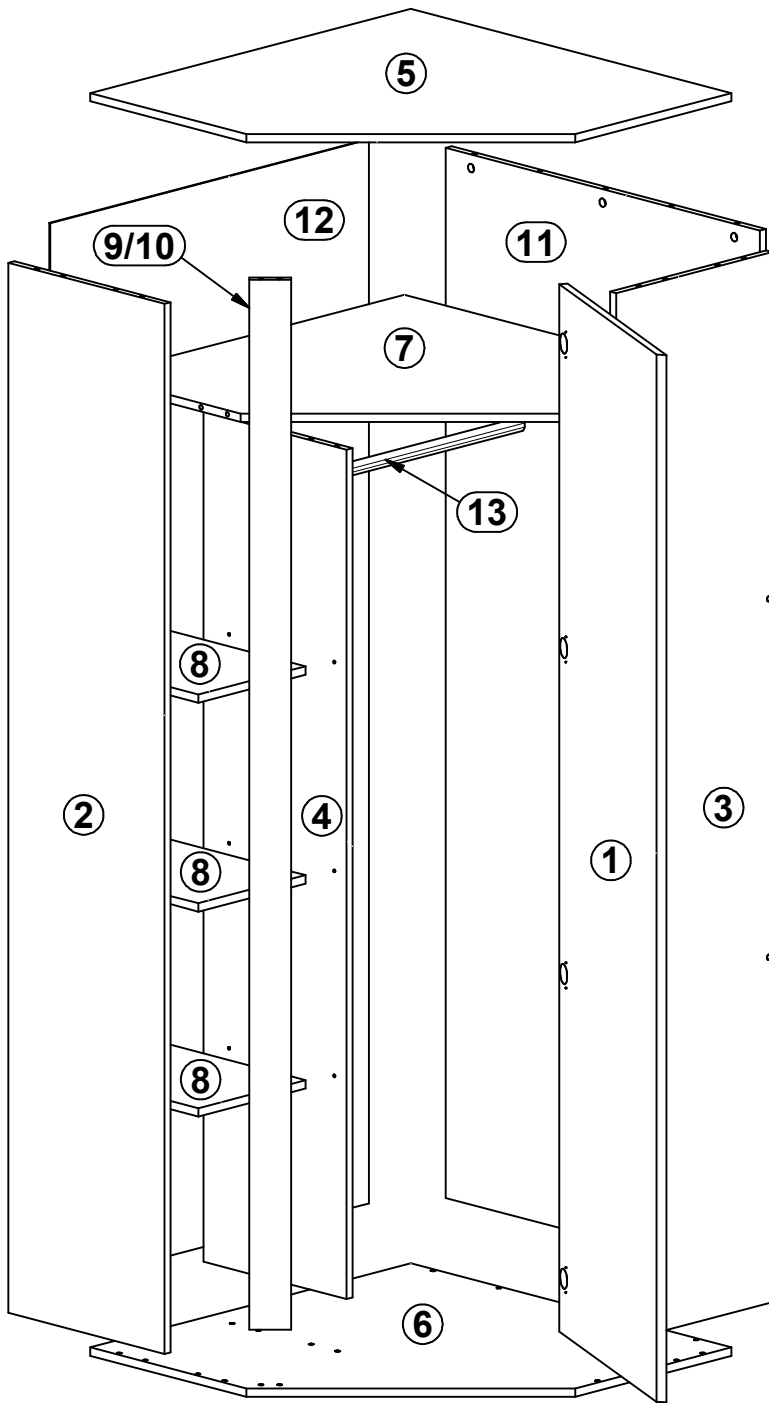
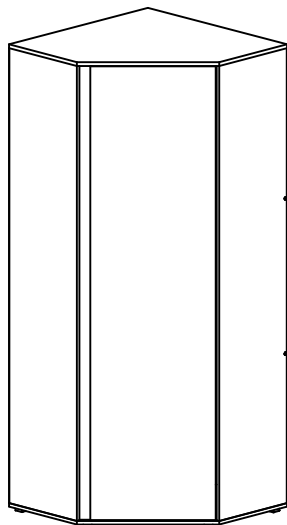
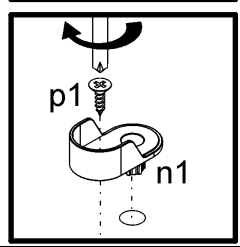
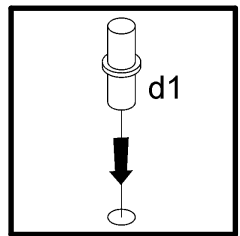
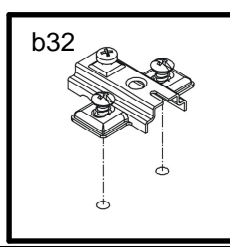
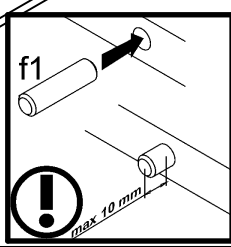
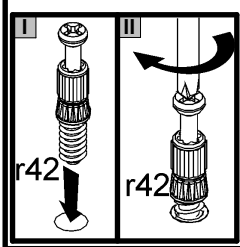
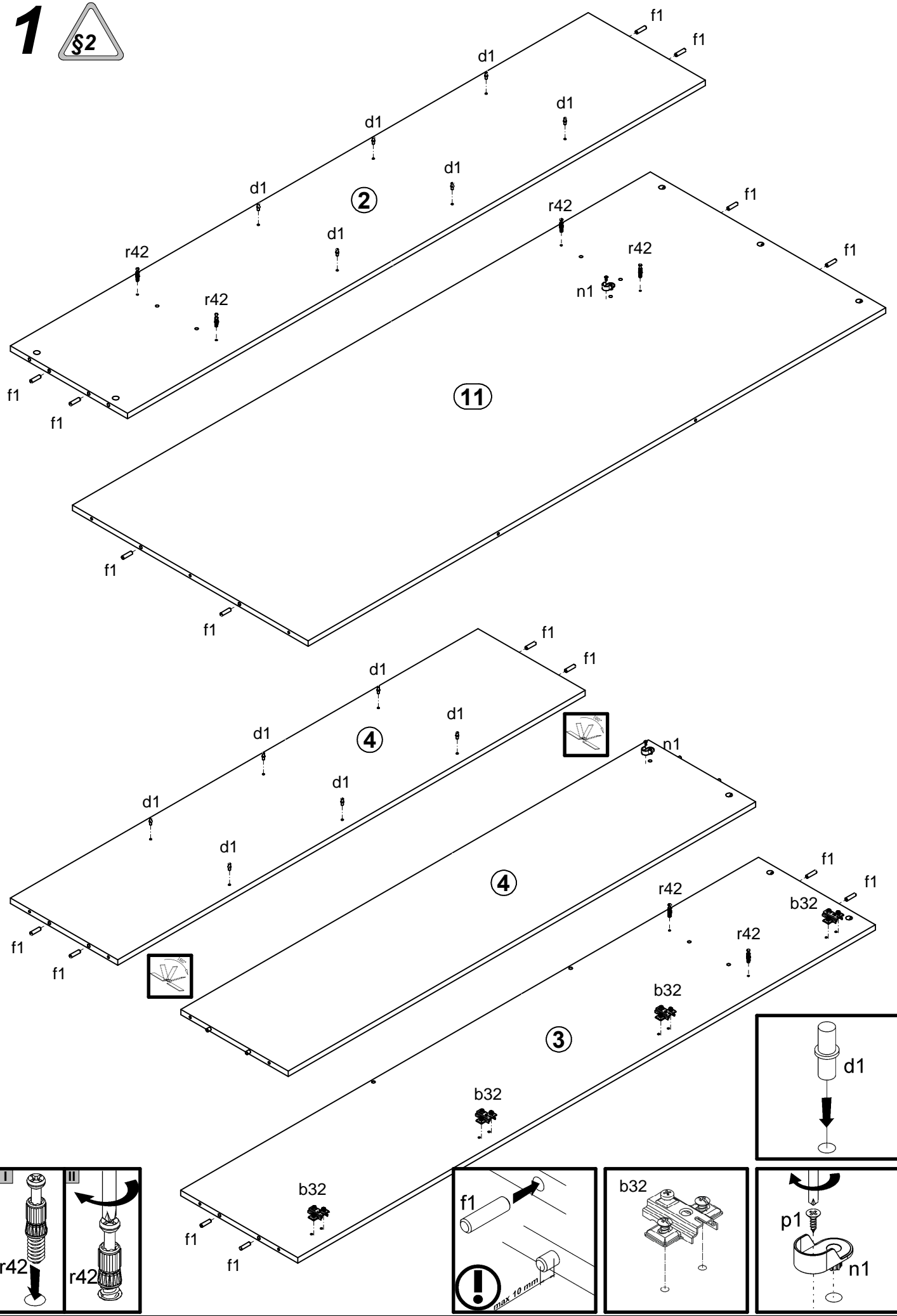


A	B	C	D
1	S343-0054	1870	498 3/3
2	S343-1042	1875	380 1/3
3	S343-1043	1875	380 1/3
4	S343-1044	1517	348 1/3
5	S343-2029	780	780 2/3
6	S343-2030	780	780 2/3
7	S343-3013	749	764,5 2/3
8	S343-3014	260	348 1/3
9	S343-4007	1875	72 1/3
10	S343-4011	1875	72 1/3
11	S343-4025	1875	764,5 1/3
12	S343-9008	1900	775 1/3
13	dr-469	469	22 1/3

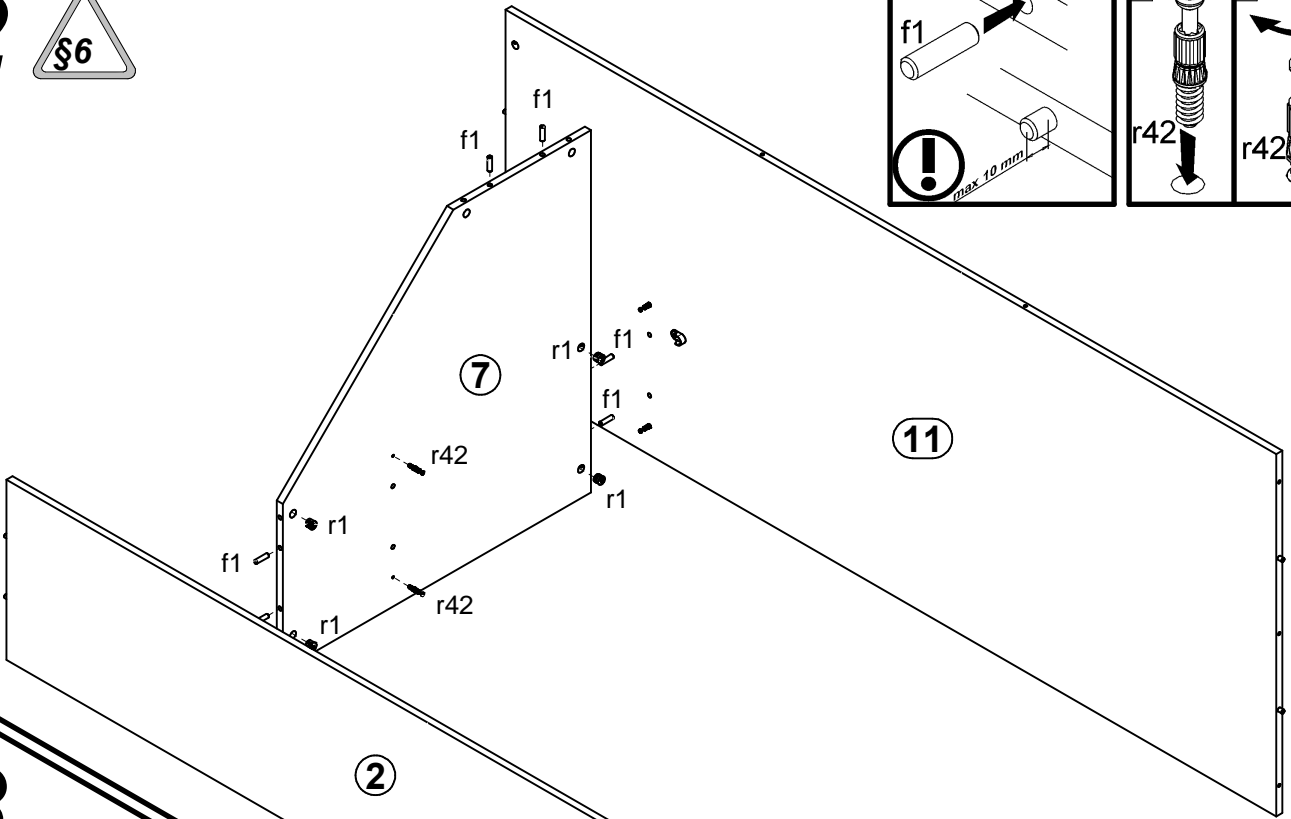
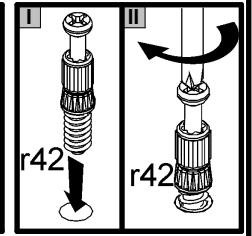
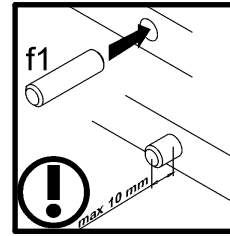


4x a94	4x b32	12x d1	11x e1	26x f1	5x k73	70x l1	2x n1	1x n26
1x n40	2x o21	2x p1	2x p27	1x p38	8x p51	5x p79	15x r1	15x r42
2x s1	15x s2	1x z1						

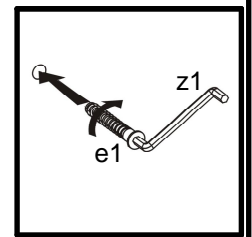
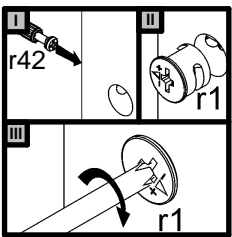
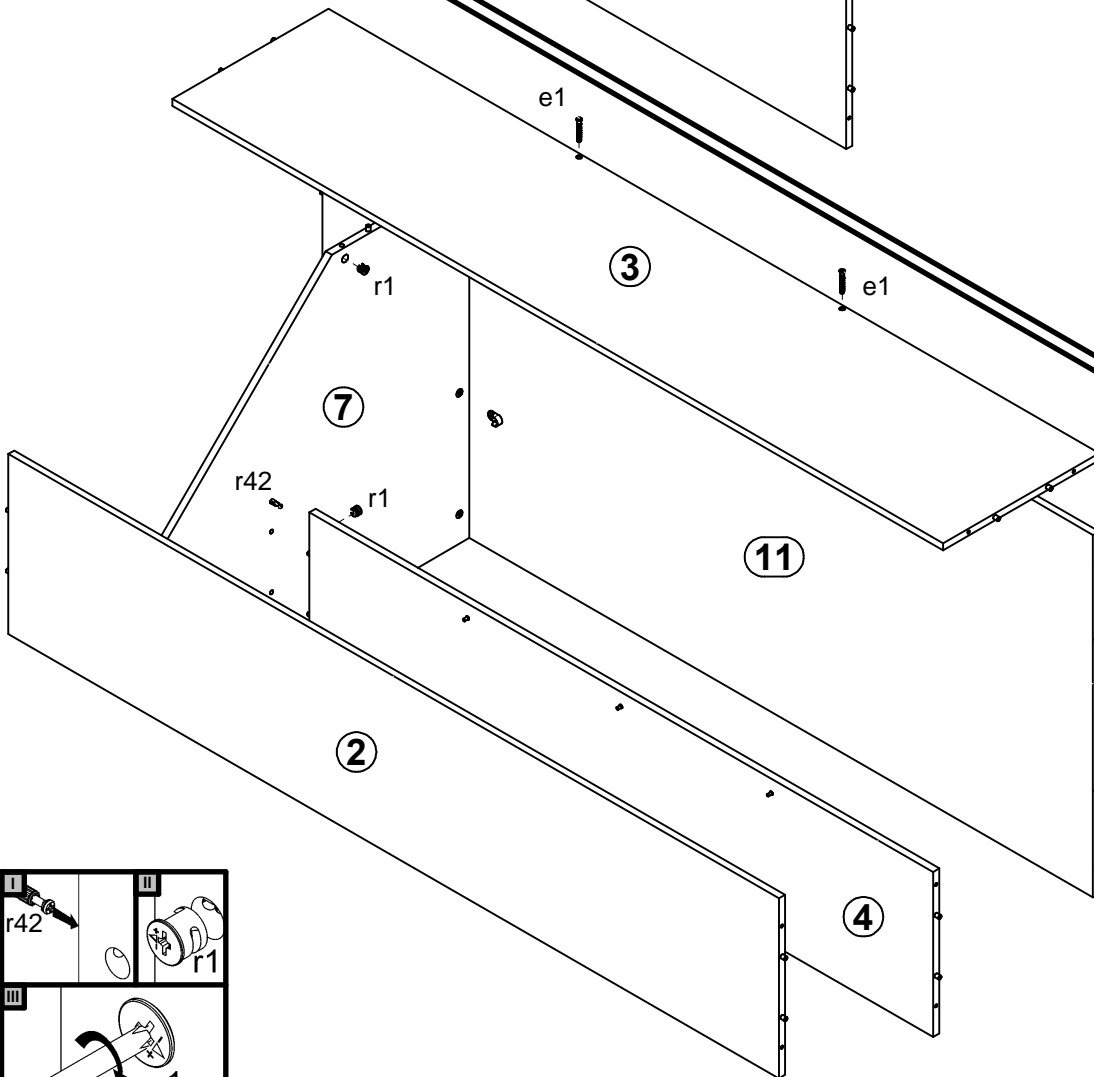
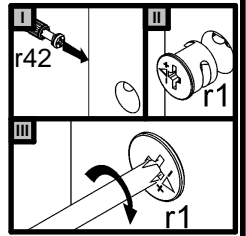
1



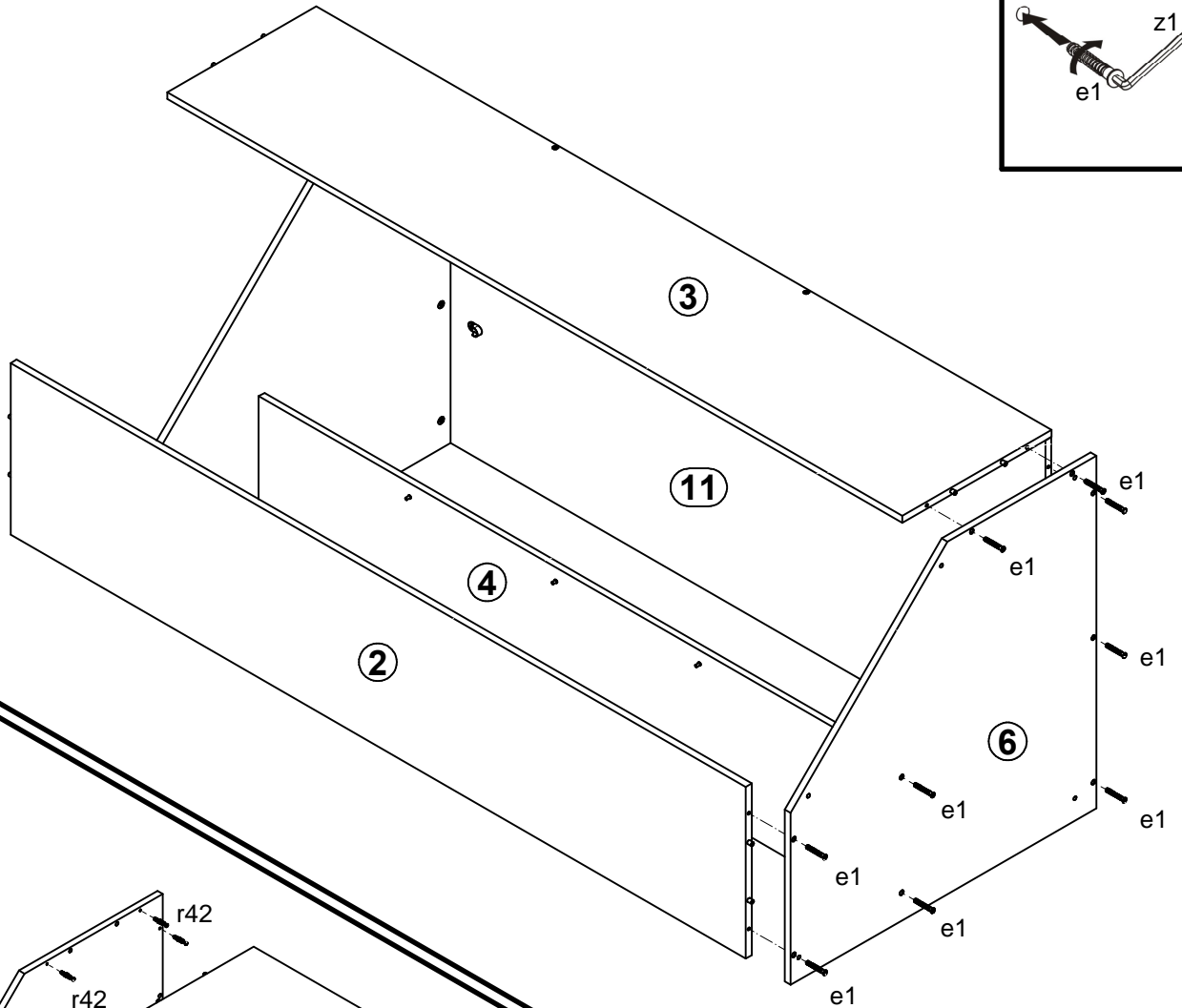
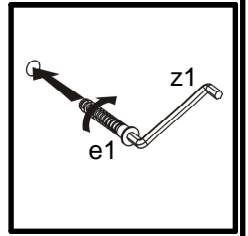
2



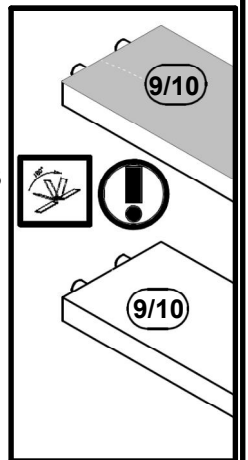
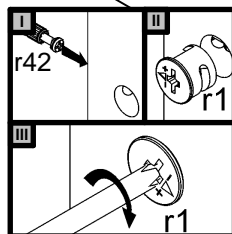
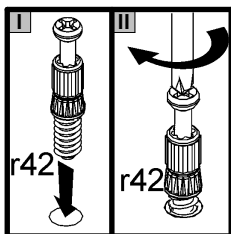
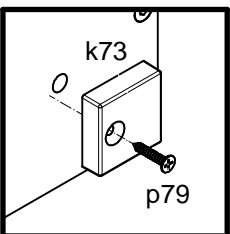
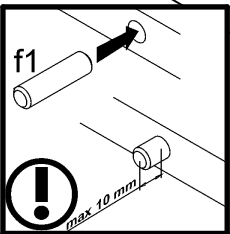
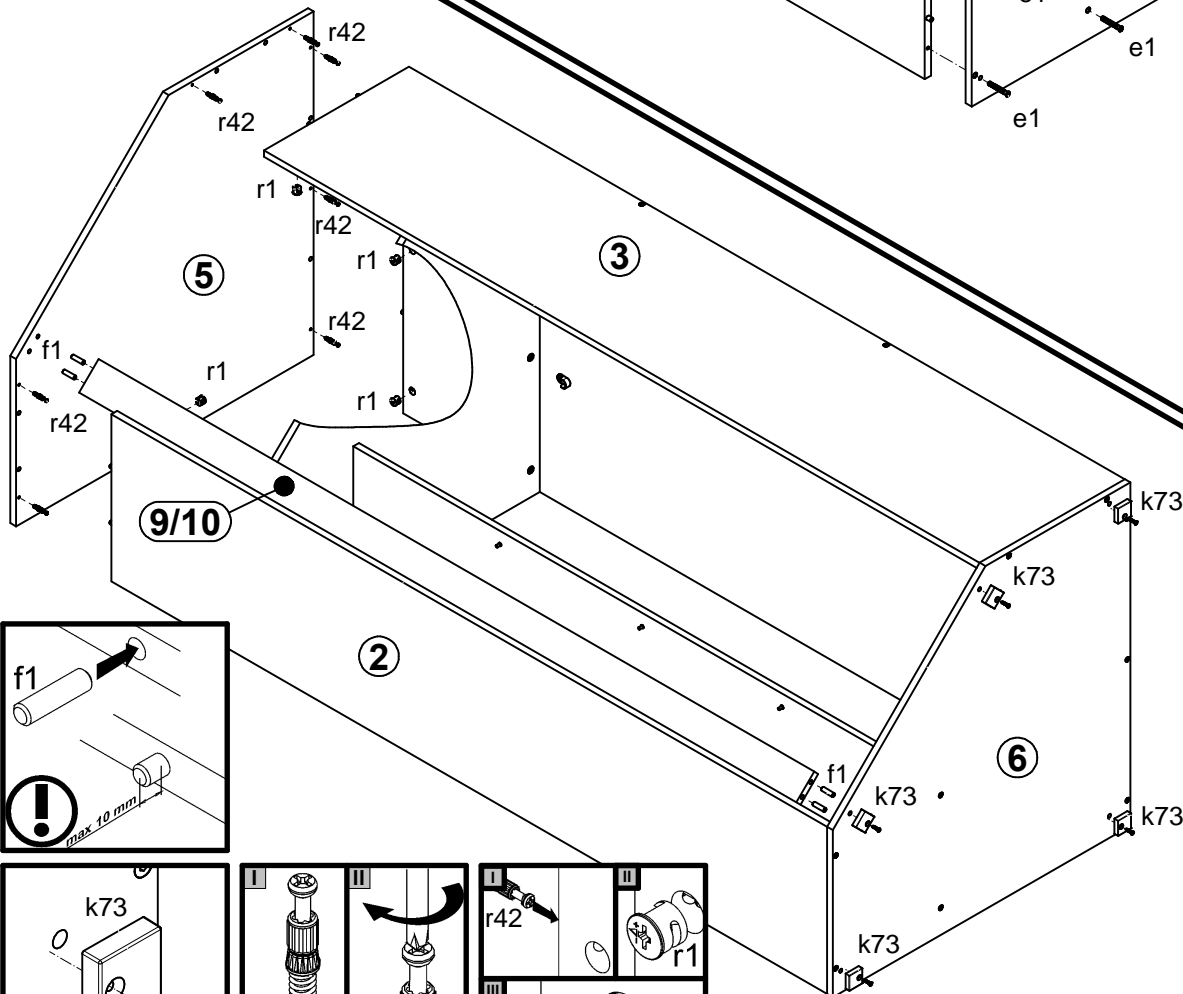
3



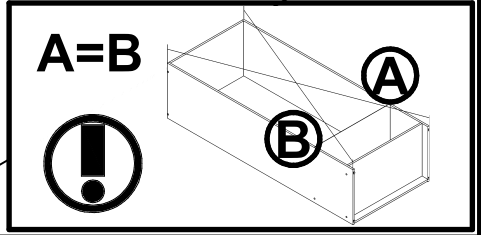
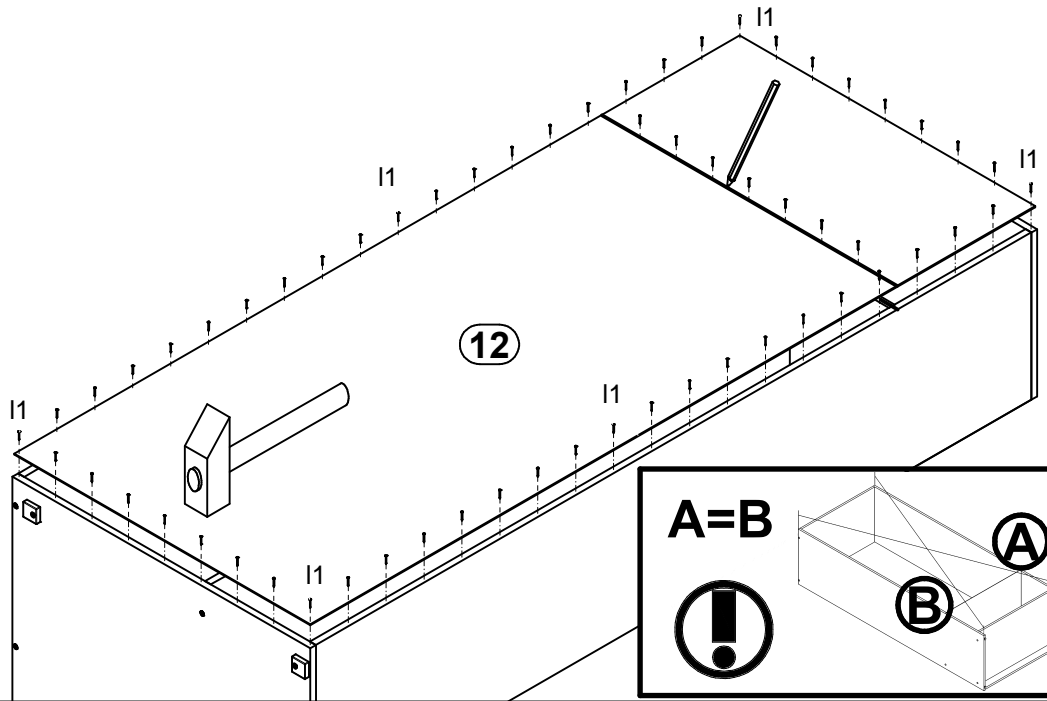
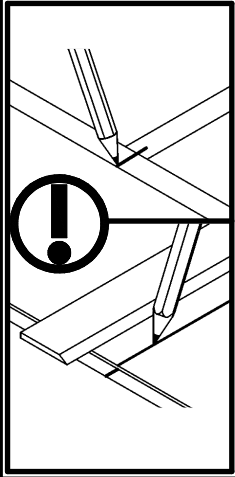
4



5



6



7

