

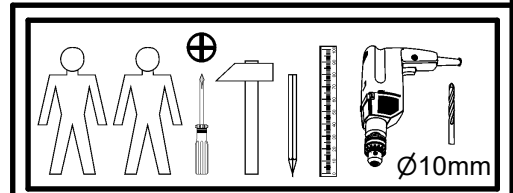
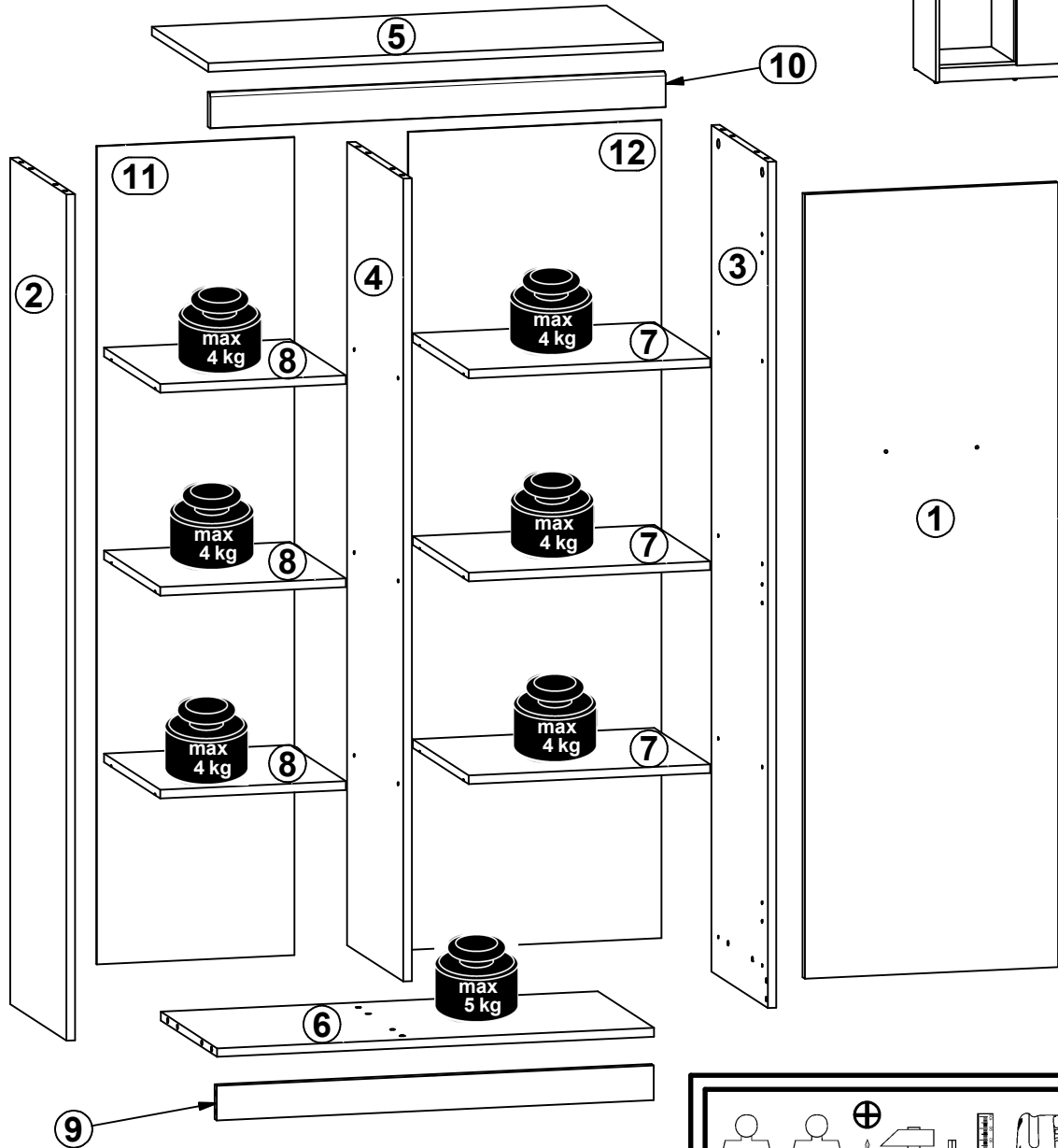
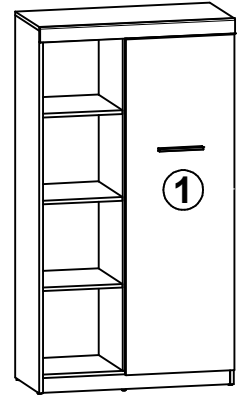
A

EVORA

M235-REG1D

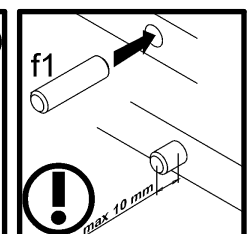
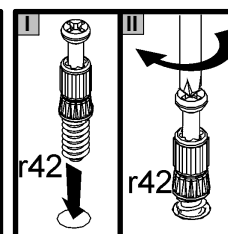
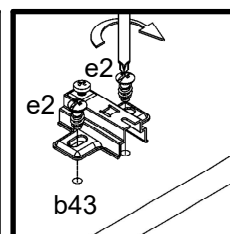
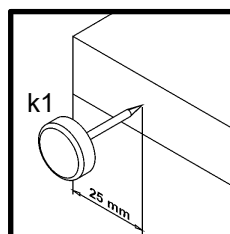
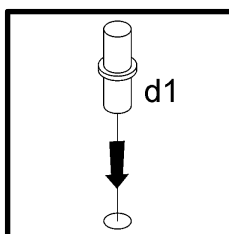
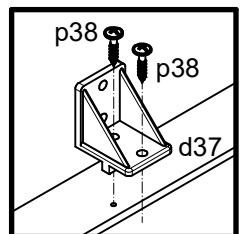
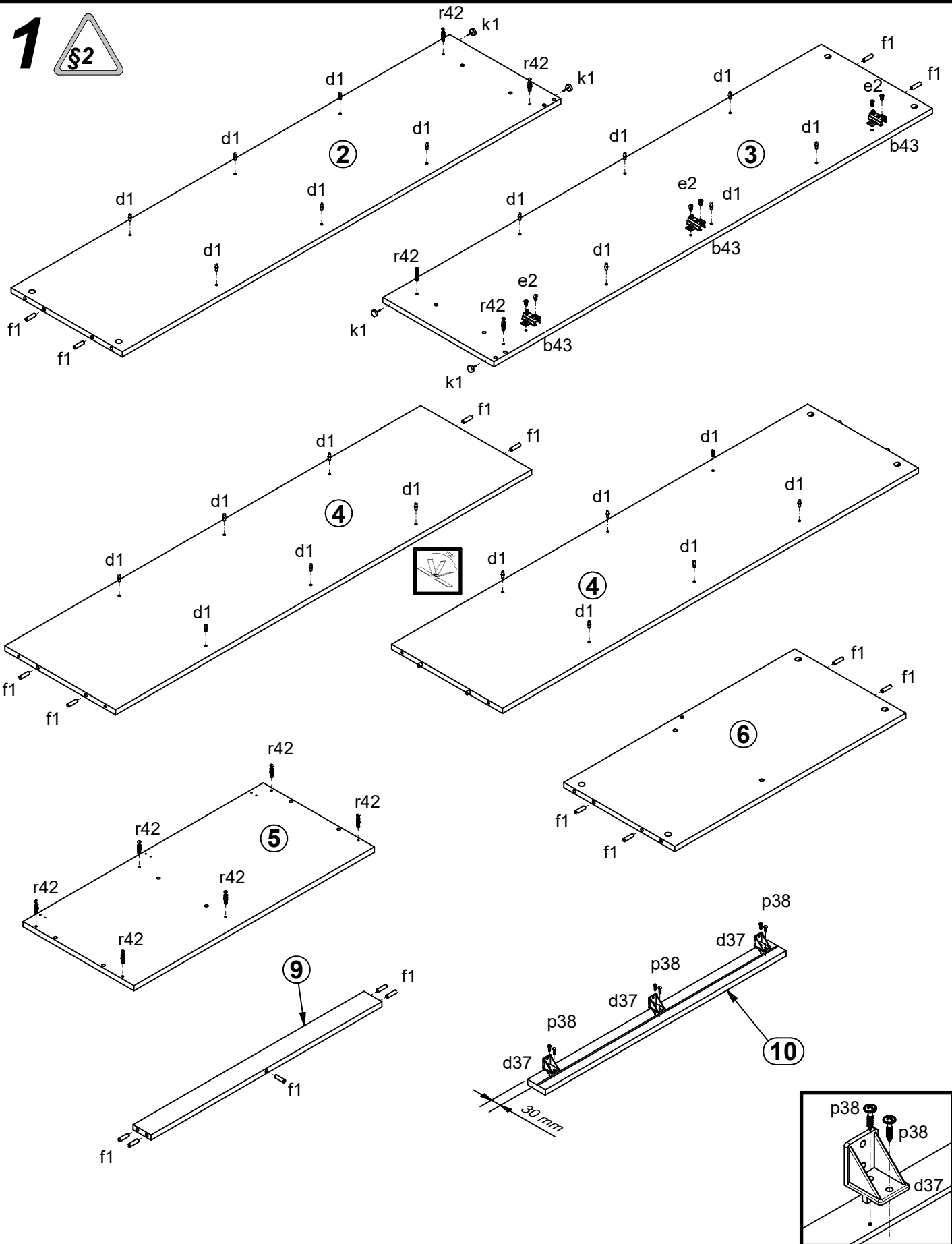
A	B	C	D
1	M235-0007	1353	446
2	M235-1012	1460	370
3	M235-1013	1460	370
4	M235-1014	1385	369
5	M235-2004	800	370
6	M235-3001	769	370

A	B	C	D
7	M235-3004	425	368
8	M235-3005	327	368
9	M235-4001	769	60
10	M235-5001	801	60
11	M235-9008	1411	348
12	M235-9009	1411	446

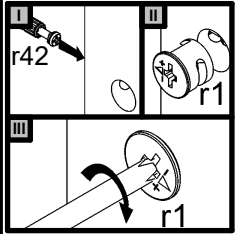
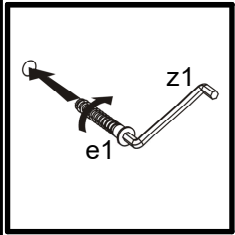
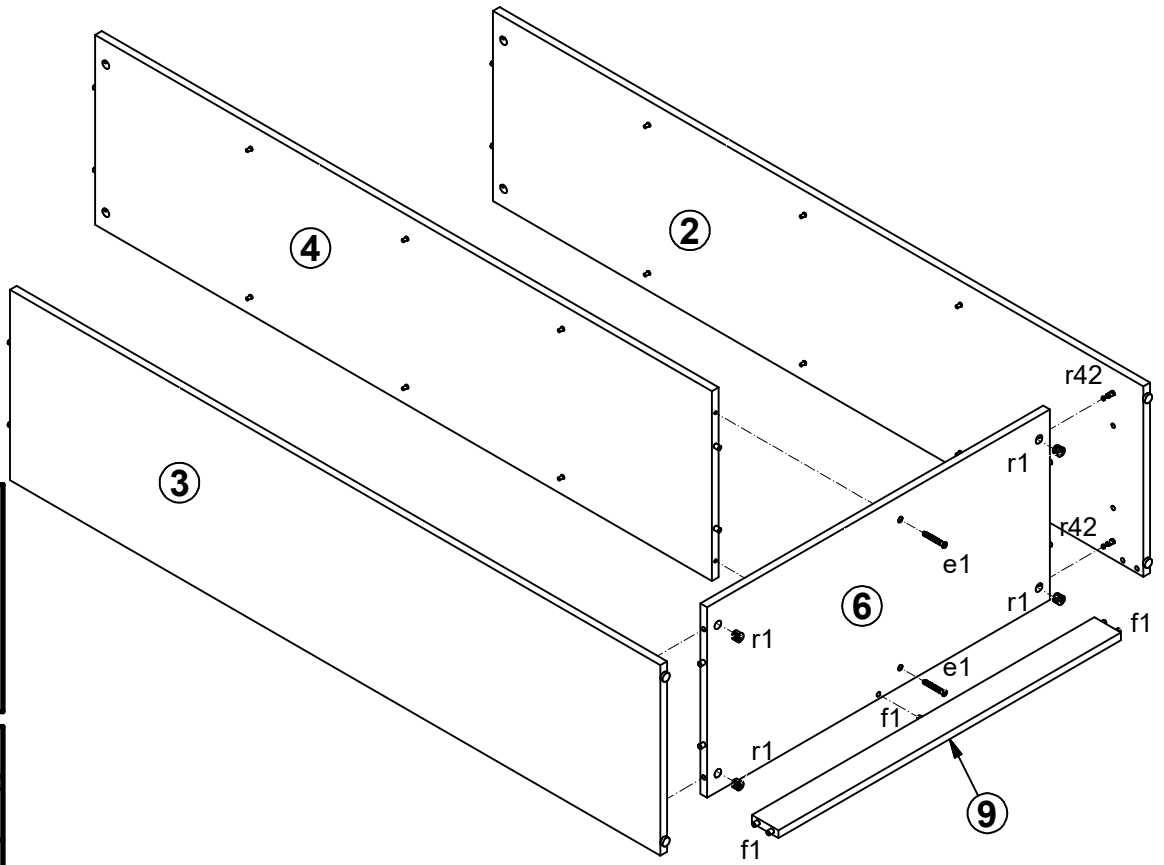


1x a133	3x a158	3x b43	1x c29618	24x d1	3x d37	2x e1	6x e2	17x f1	
5x k1	45x l1	6x n108	12x p38	2x p42	6x p51	6x p55	10x r1	10x r42	
6x s2	1x z1							1x n2611	1x p38

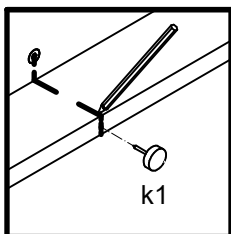
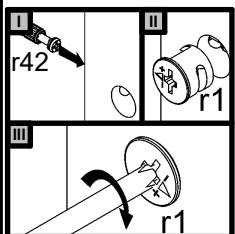
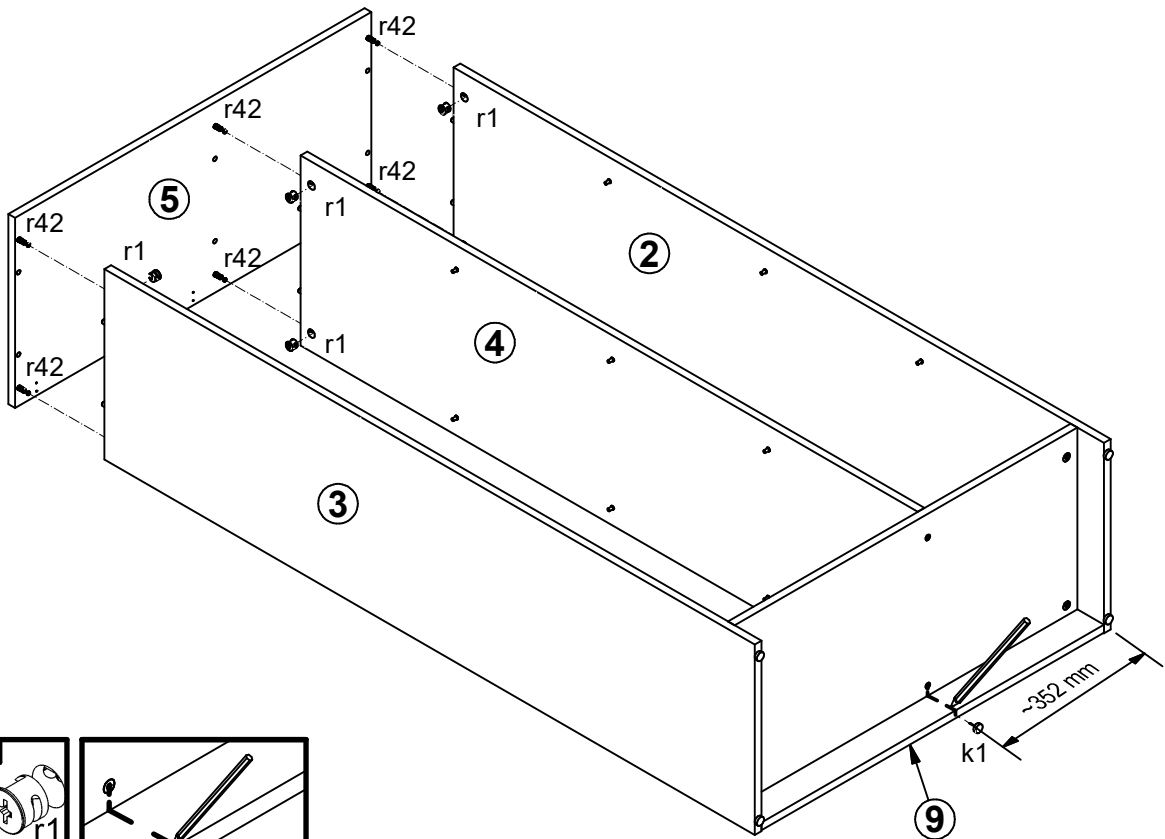
1



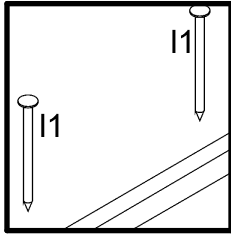
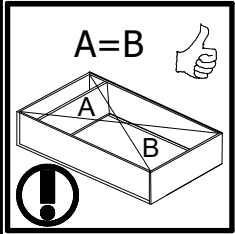
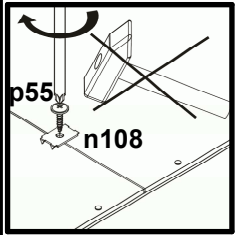
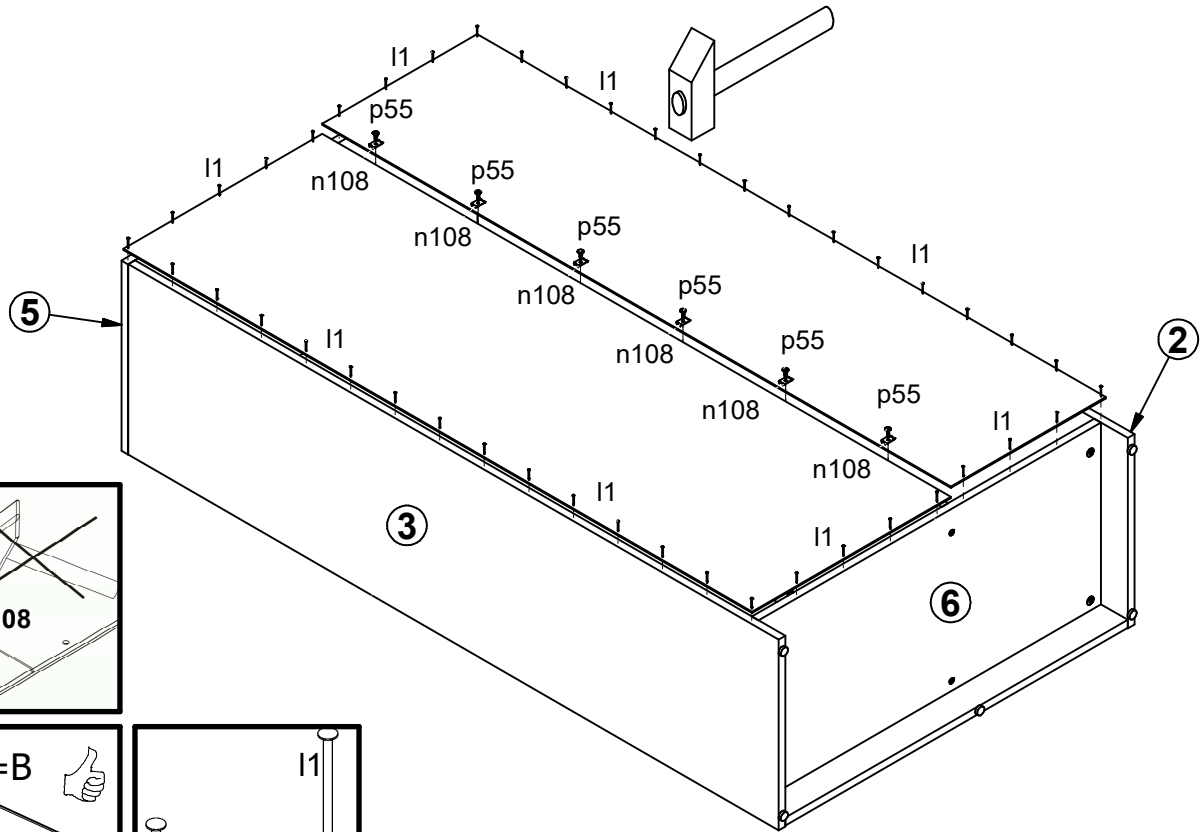
2



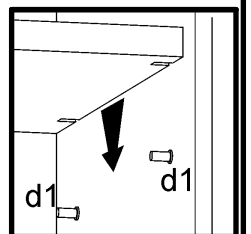
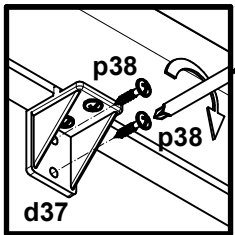
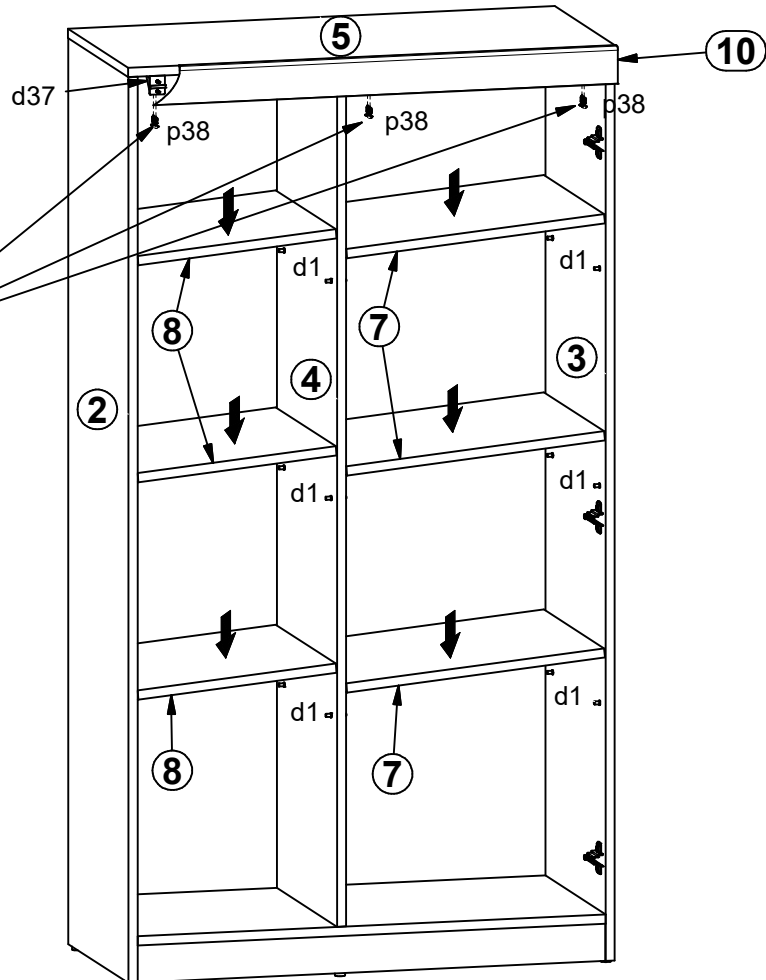
3



4



5



6

