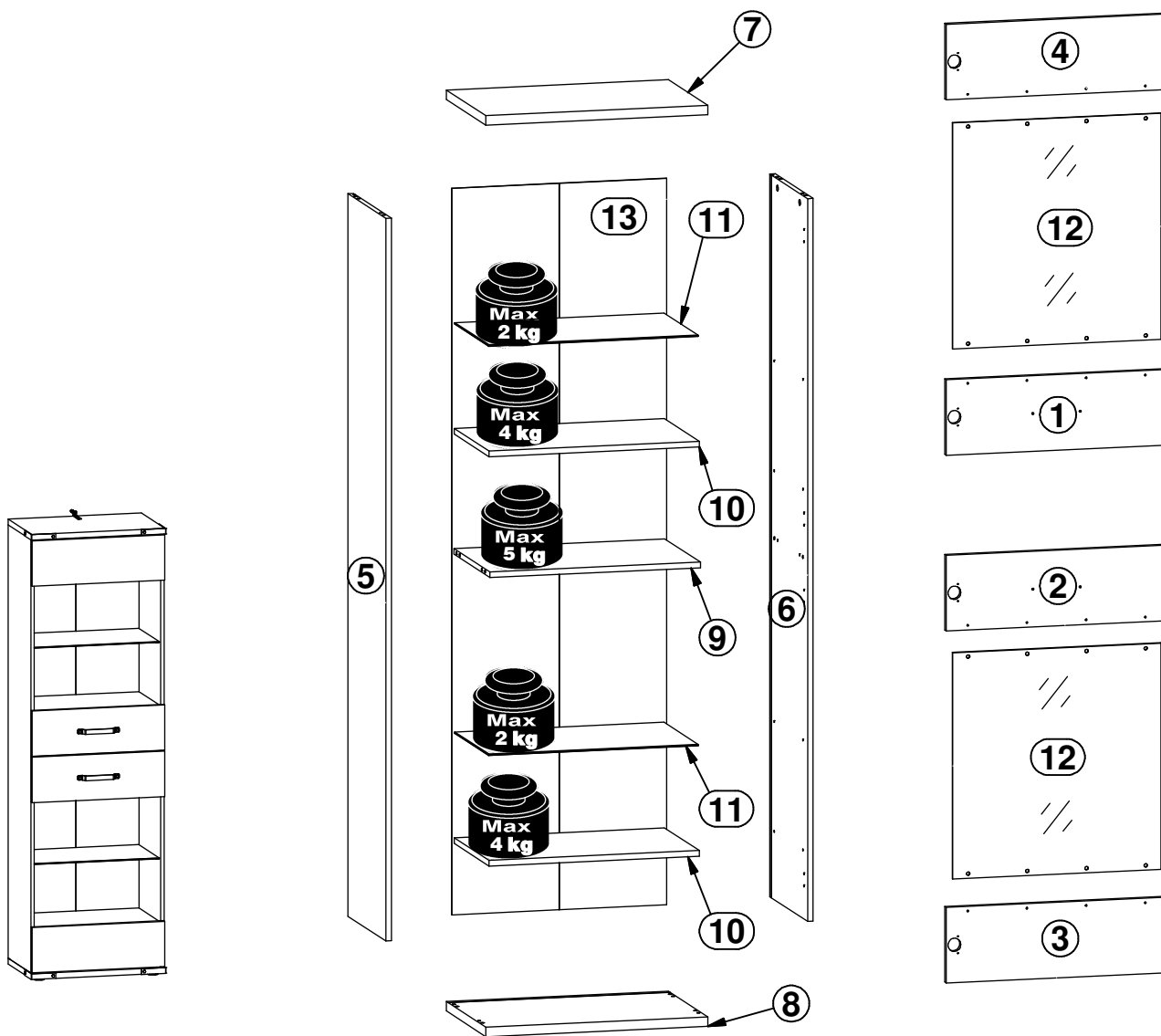
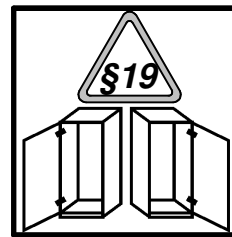
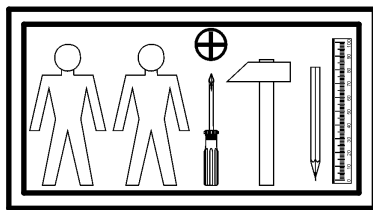
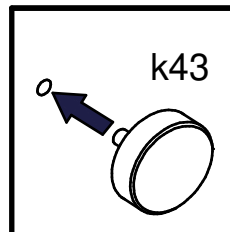
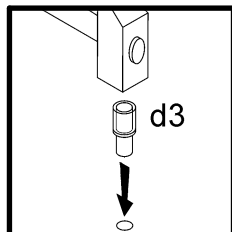
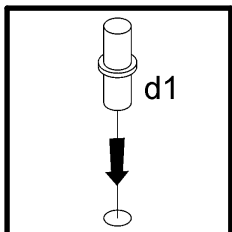
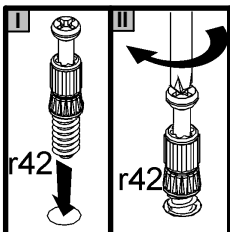
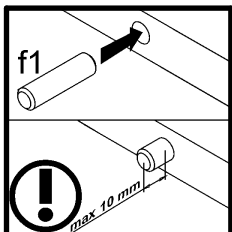
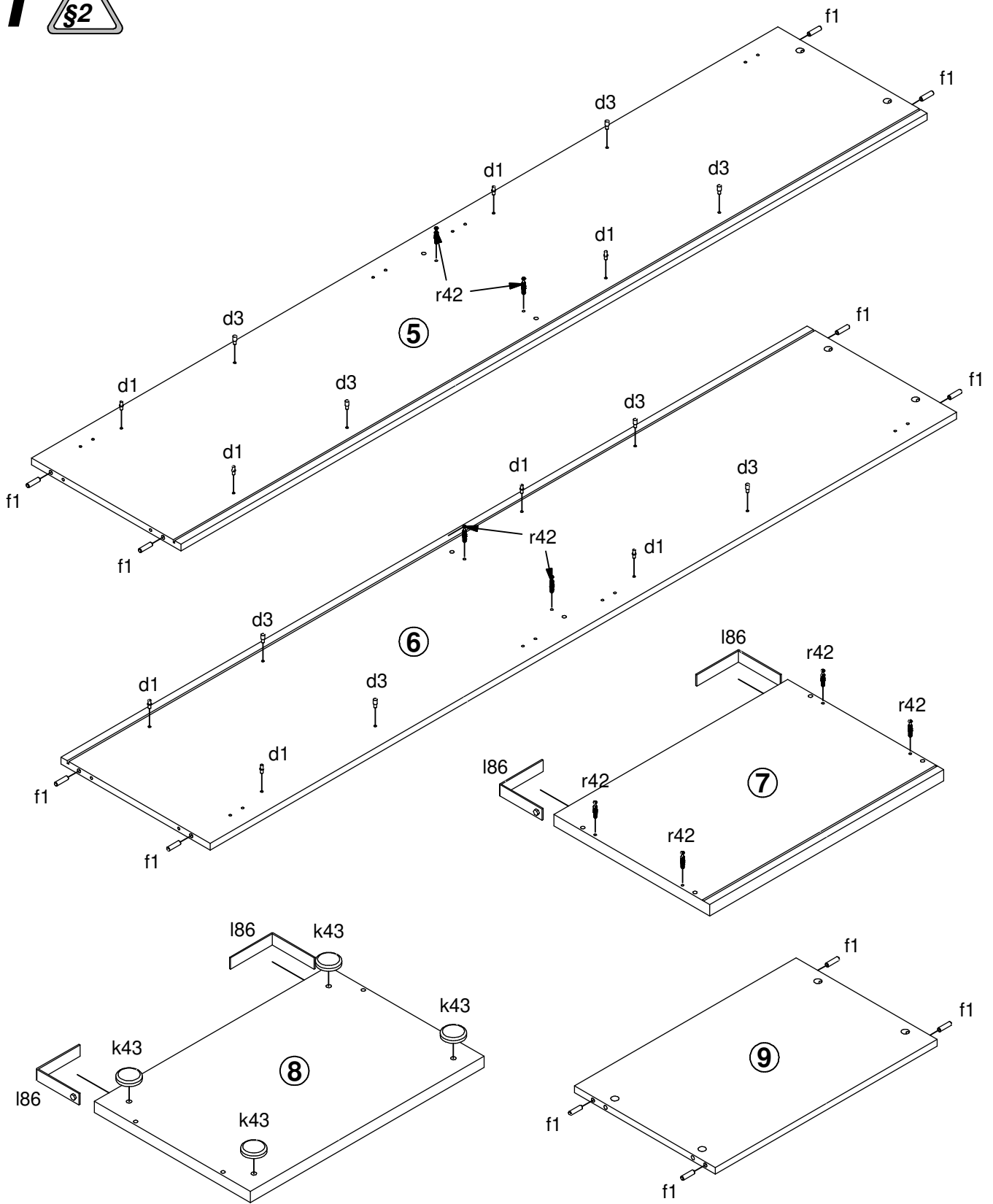


A	B	C	D	
1	S463-0019	596	200	2/3
2	S463-0020	596	200	2/3
3	S463-0021	596	200	2/3
4	S463-0022	596	200	2/3
5	S463-1031	1914	383	1/3
6	S463-1032	1914	383	1/3
7	S463-2001	600	400	2/3
8	S463-2002	600	400	2/3
9	S463-3019	569	362	2/3
10	S463-3020	568	353	2/3
11	S463-5001	567	345	2/3
12	S463-5002	599	563	3/3
13	S463-9301	1924	580	1/3

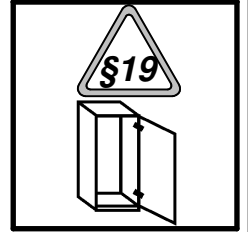
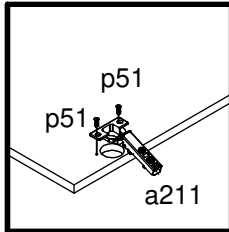
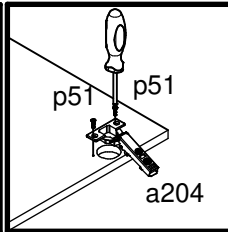
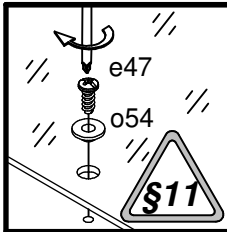
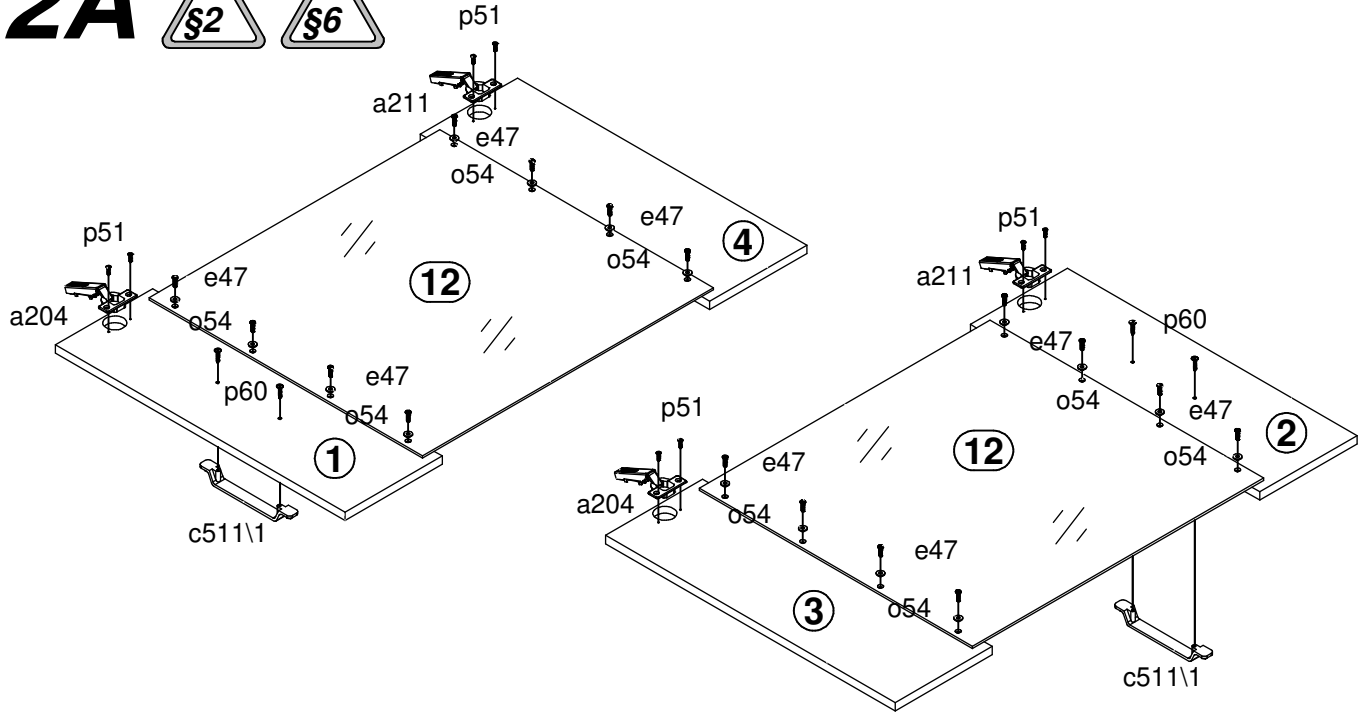


2x Ø35  a204	2x Ø35  a211	4x Ø25  b90	2x l28 mm  c511\1	8x Ø5x17 mm  d1	8x Ø5x17 mm  d3	16x Ø5x16 mm  e47	4x Ø7x60 mm  e8	12x Ø8x30 mm  f1
1x Ø10x50 mm  f35	4x Ø48x10 mm  k43	12x  l2	4x  l86	1x 88x21x15x1,5  n14\2	16x Ø5,3xØ8,3x4,8 mm  o54	1x Ø5x60 mm  p17	10x Ø3,5x15 mm  p51	3x Ø2,9x16 mm  p55
4x Ø4x22 mm  p60	8x Ø15x12 mm #16  r1	8x 20/11  r42	4x Ø 20mm  s68	1x 4 mm  z1				

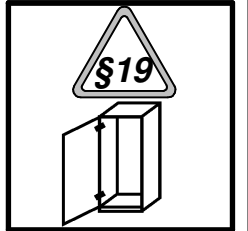
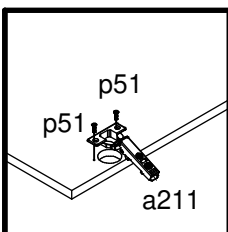
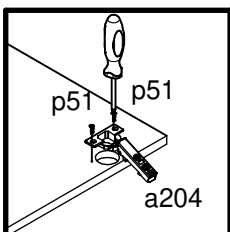
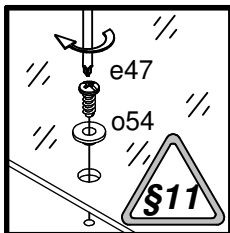
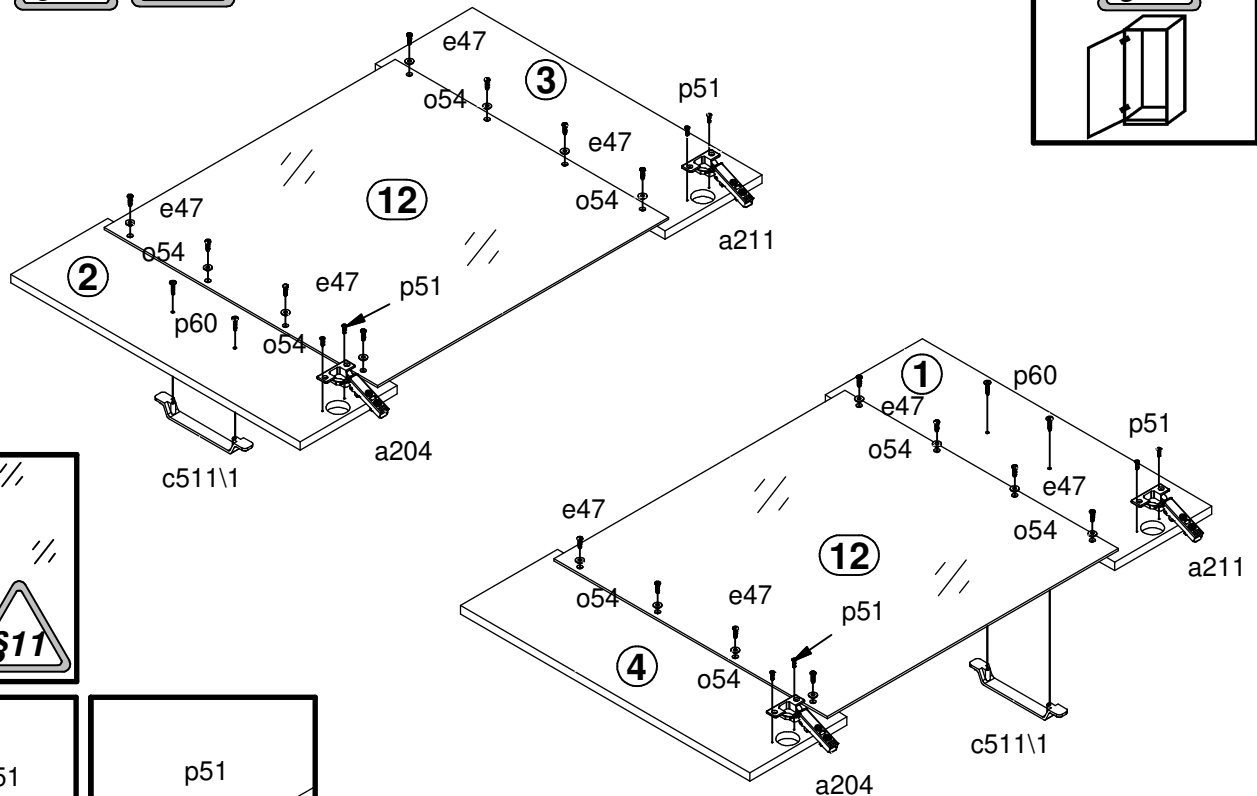
# 1



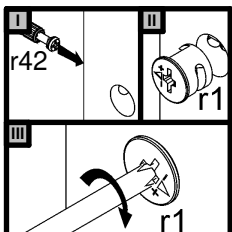
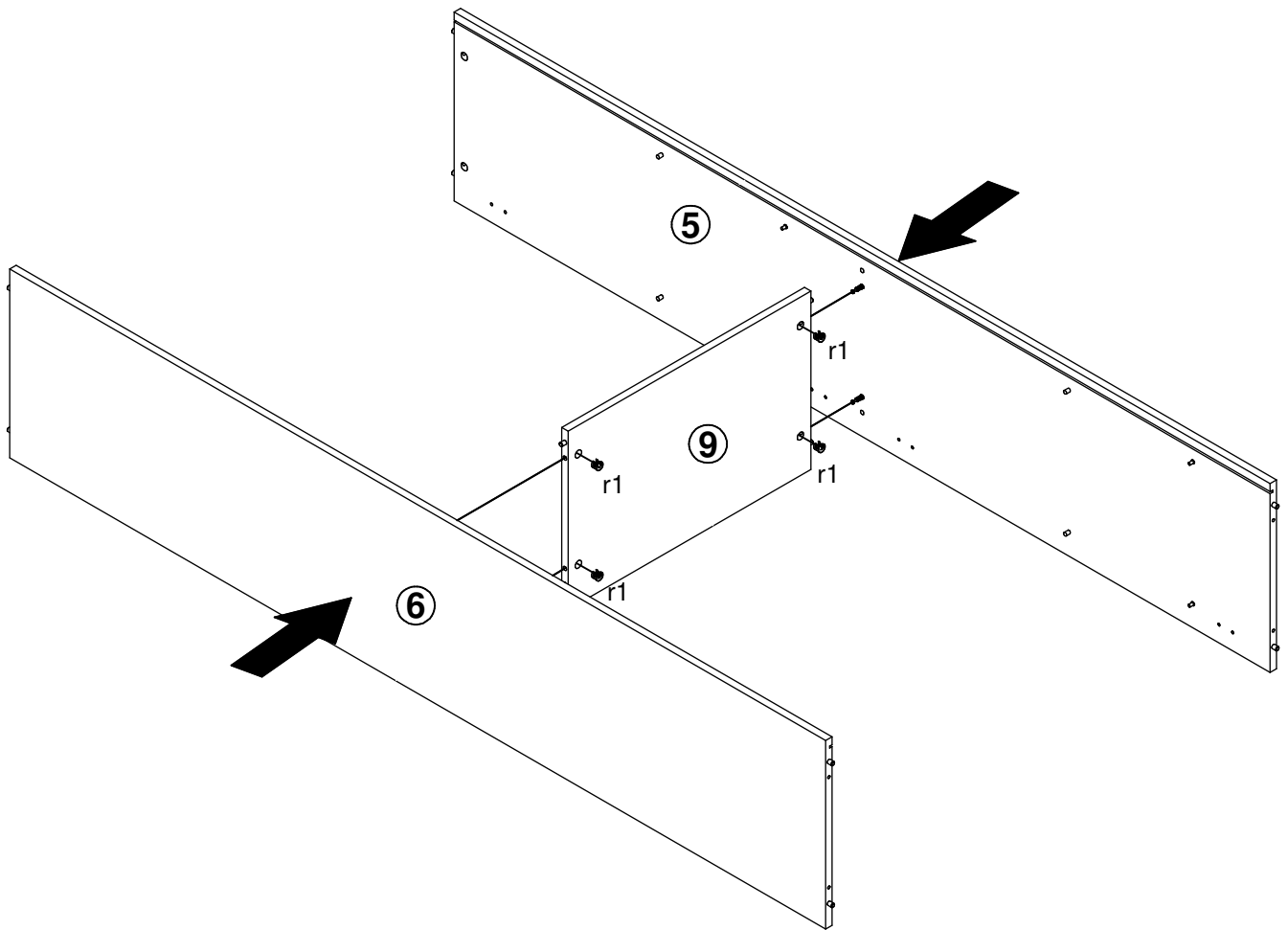
# 2A



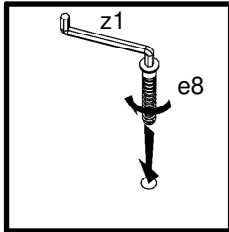
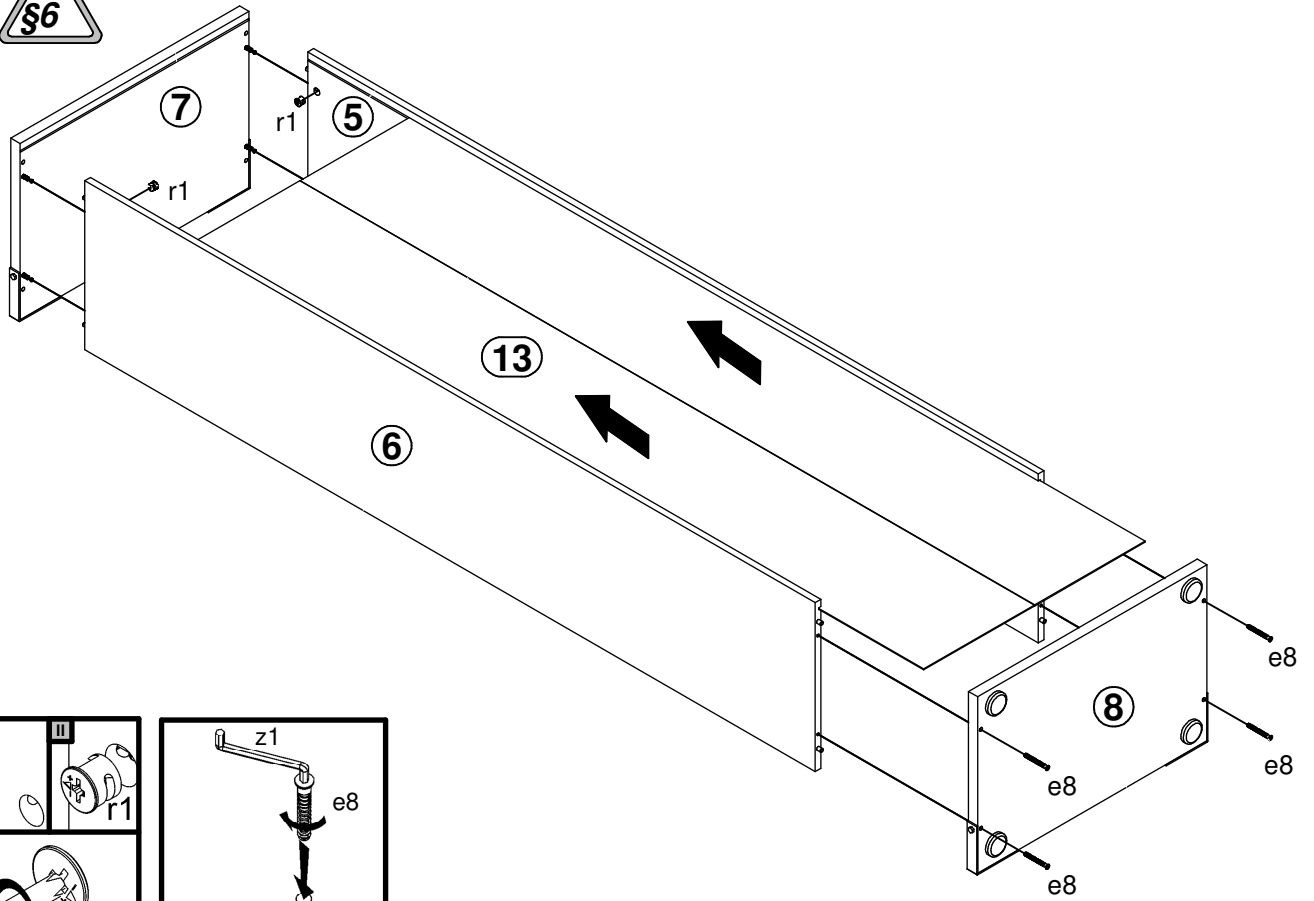
# 2B



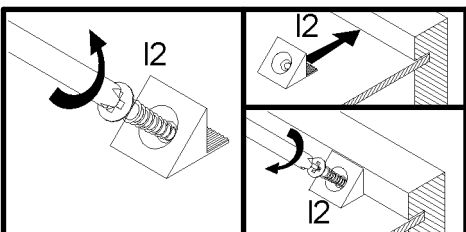
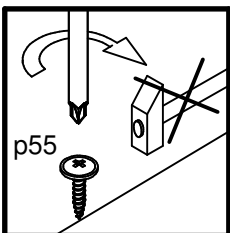
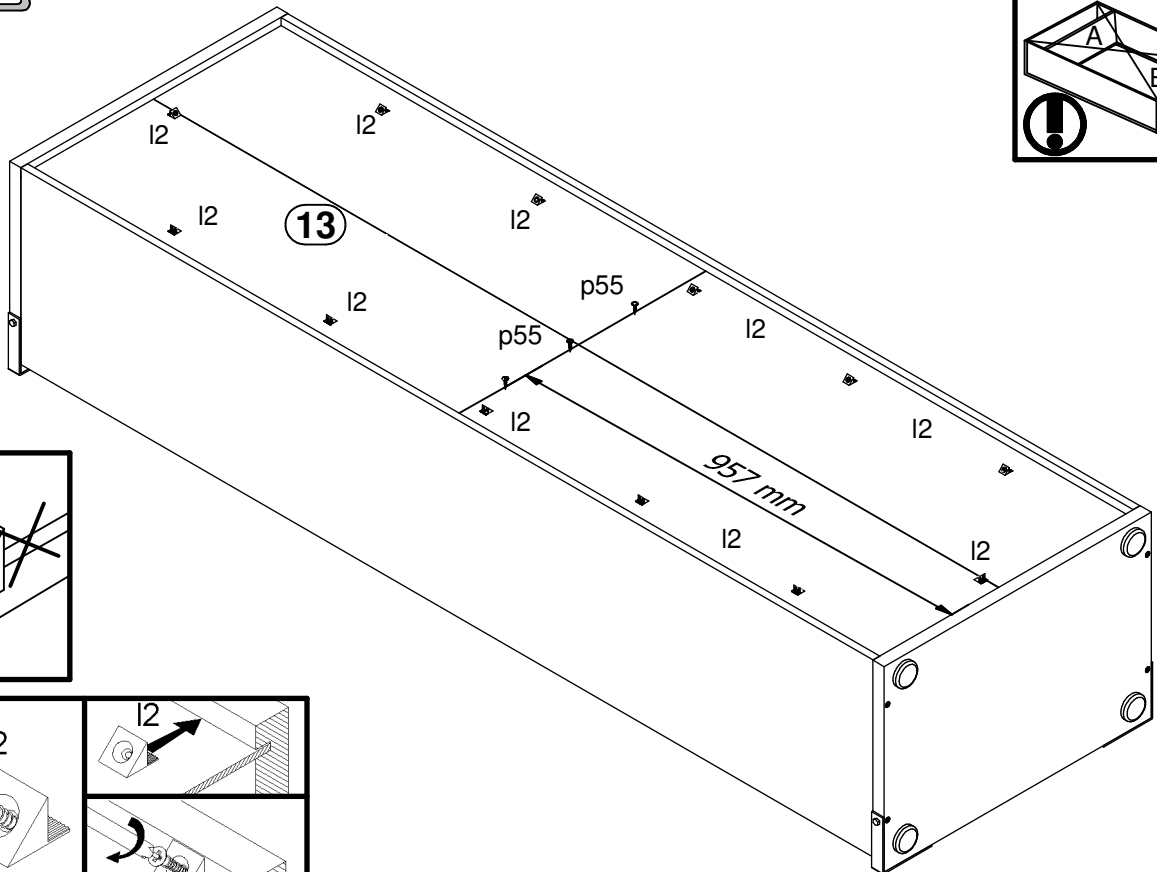
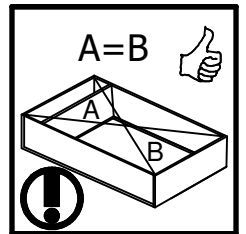
# 3



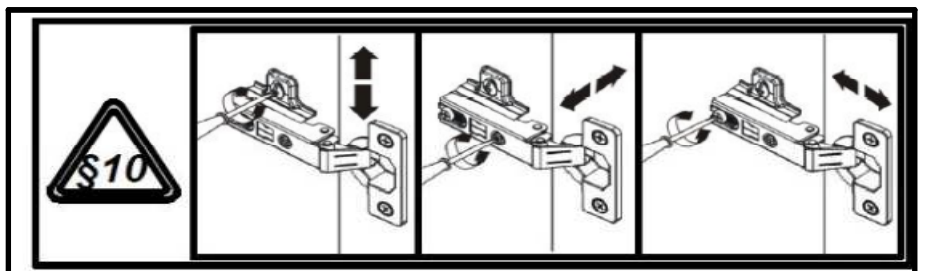
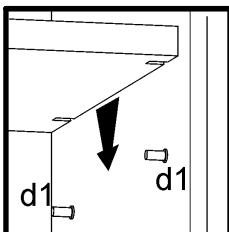
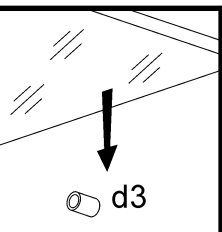
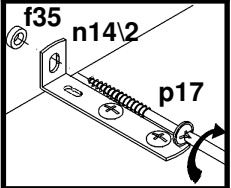
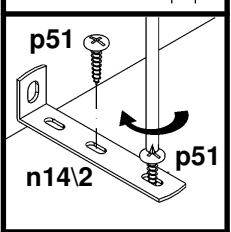
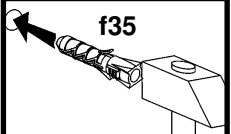
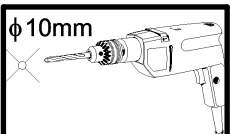
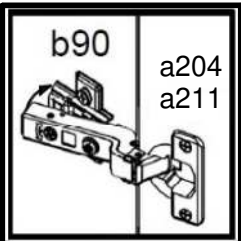
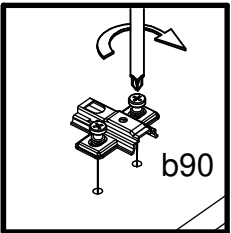
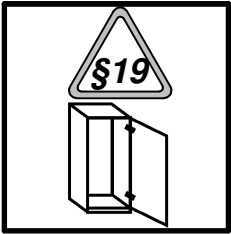
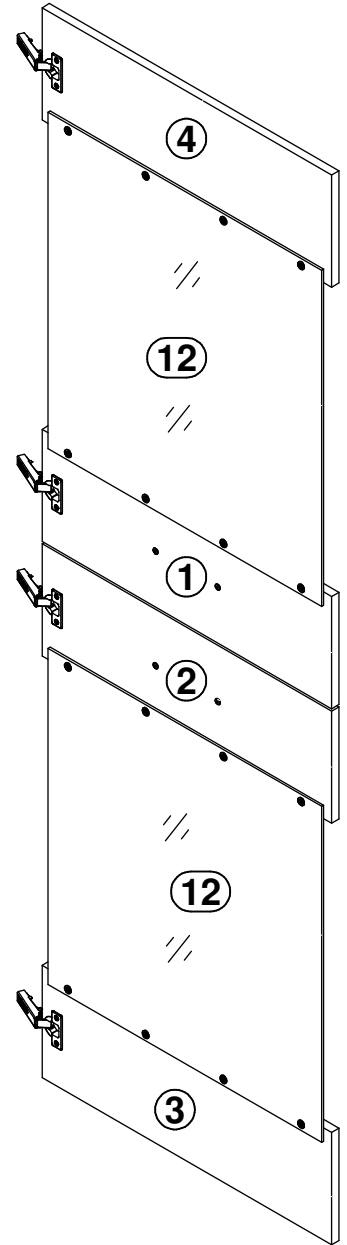
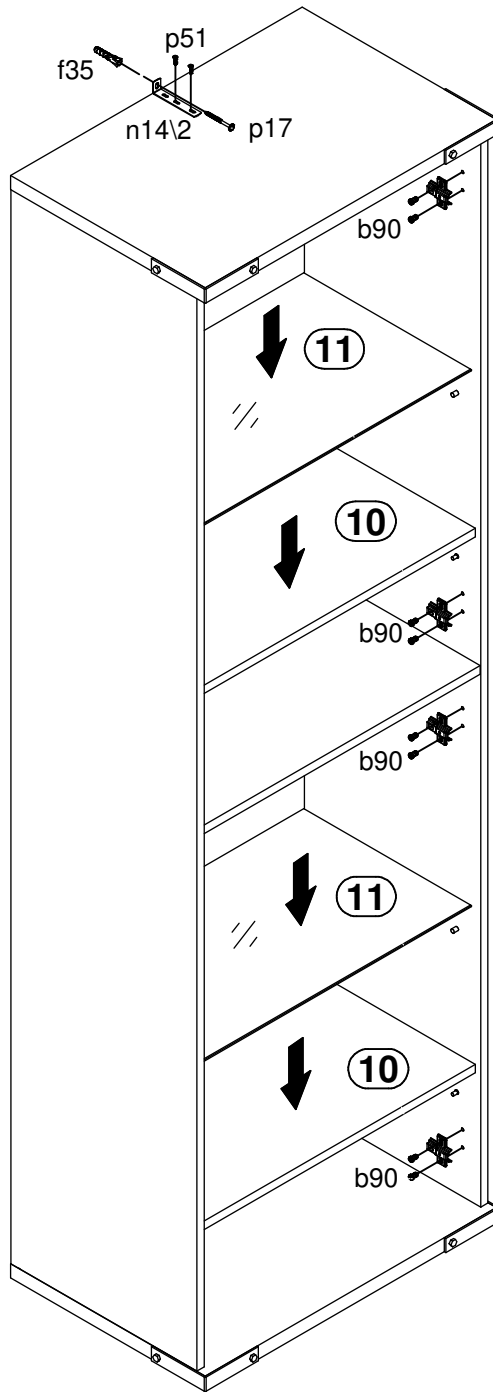
# 4



# 5



# 6A



# 6B

