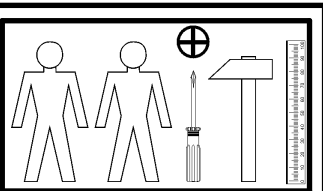
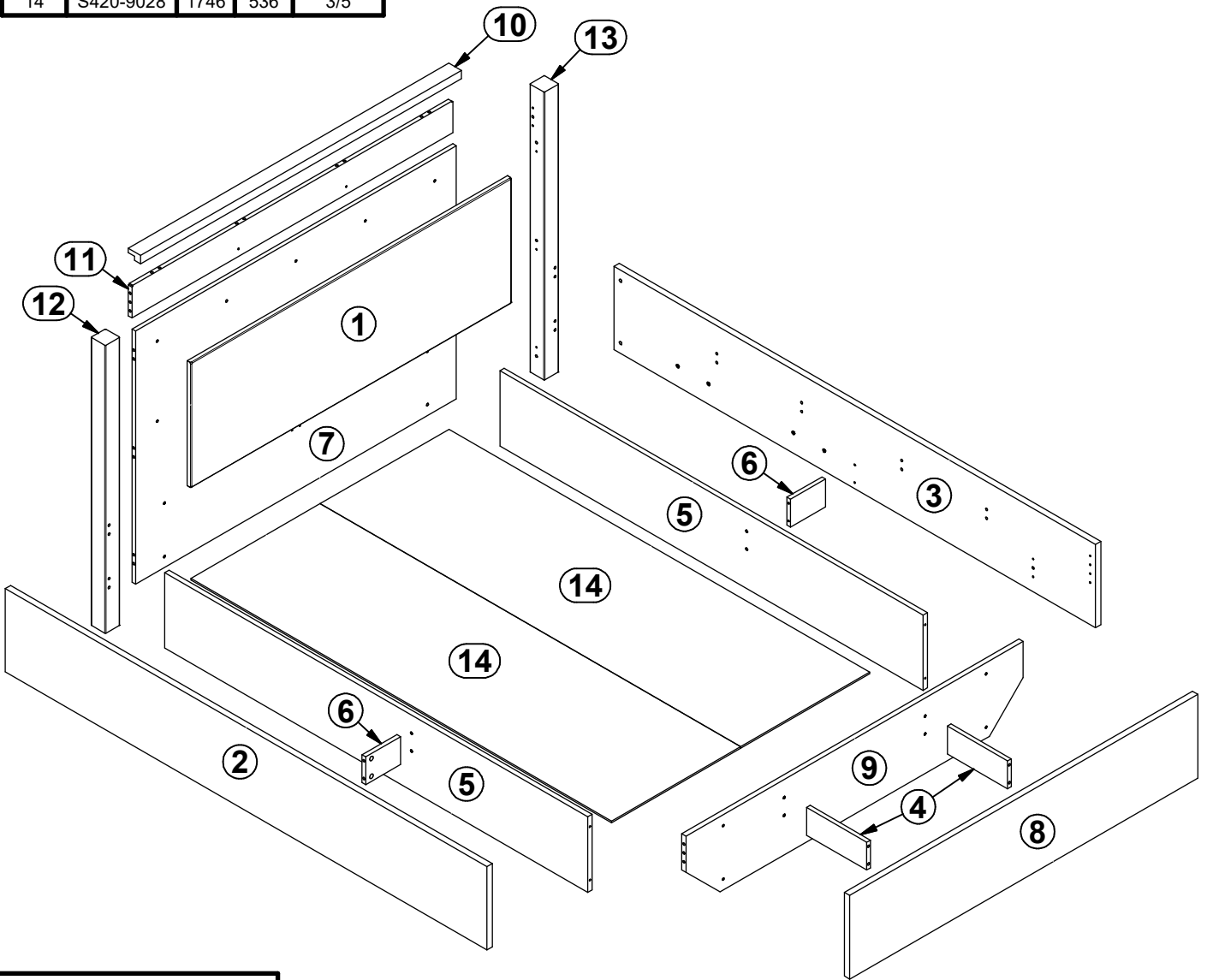
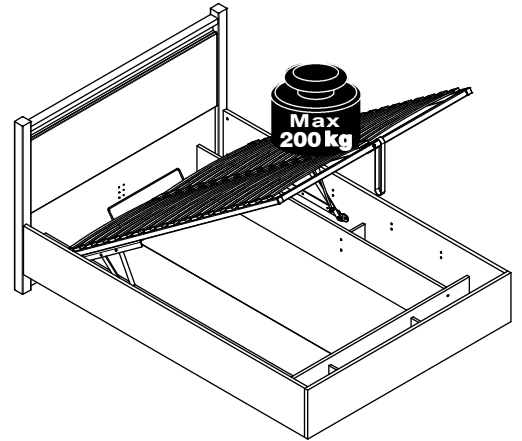
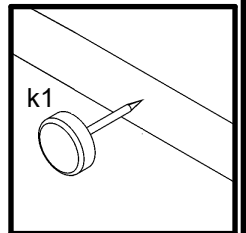
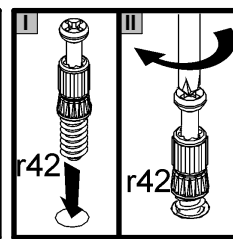
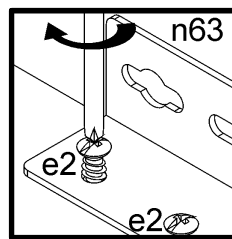
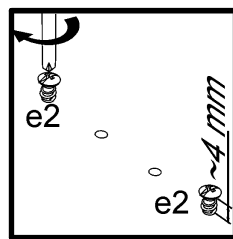
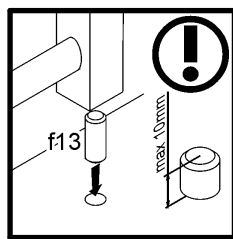
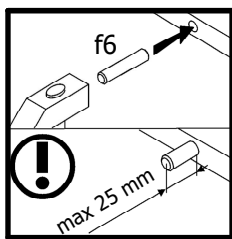
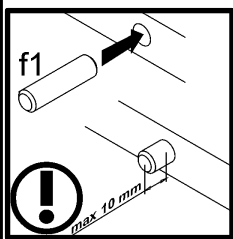
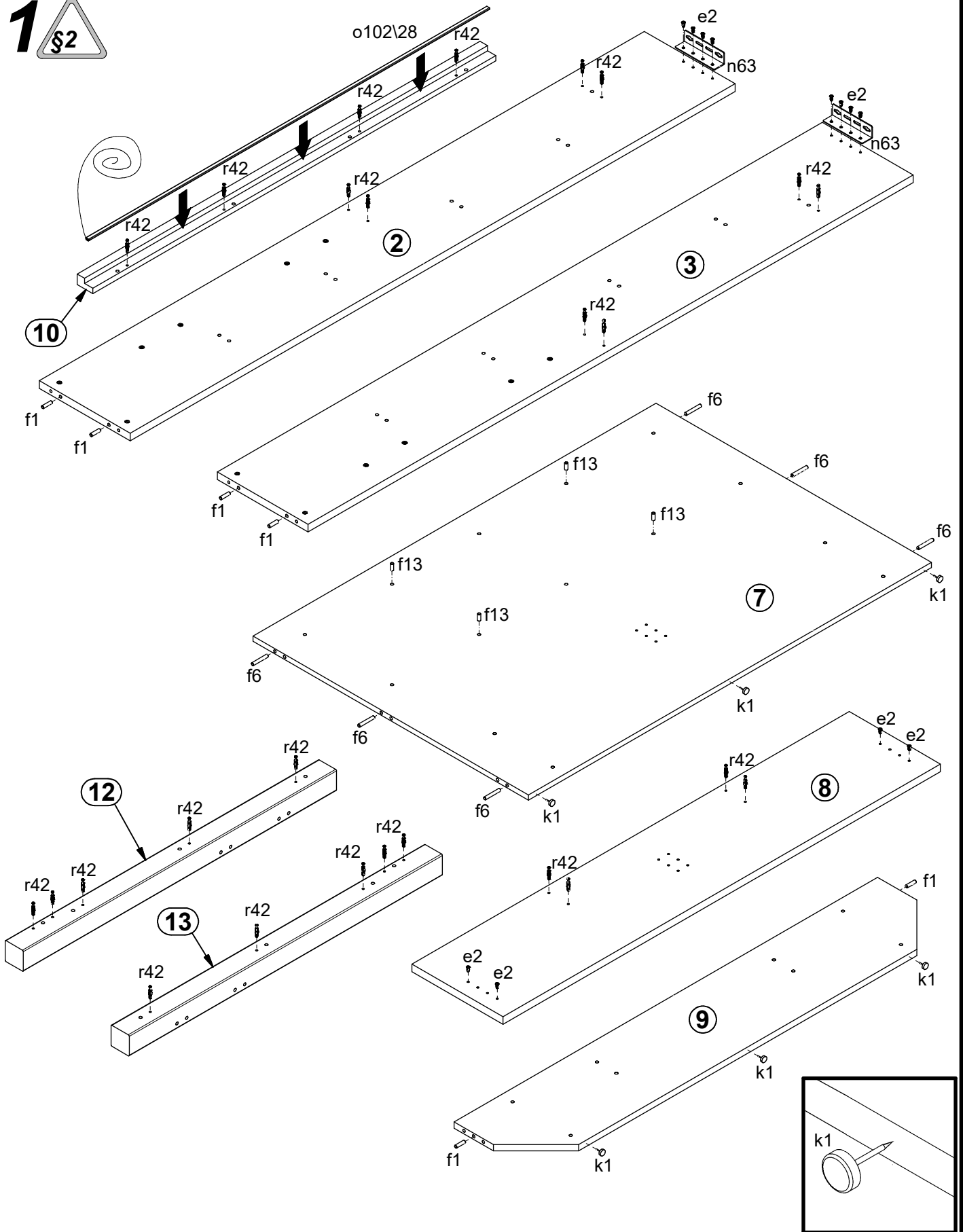


A	B	C	D	
1	S420-0040	1331	450	1/5
2	S420-1030	2000	300	2/5
3	S420-1031	2000	300	2/5
4	S420-4053	250	100	2/5
5	S420-4055	1757	271	3/5
6	S420-4056	145	100	2/5
7	S420-4070	1332	910	1/5
8	S420-4071	1446	301	2/5
9	S420-4072	1400	271	2/5
10	S420-4073	1332	52	1/5
11	S420-4074	1332	115	1/5
12	S420-5016	1035	60	2/5
13	S420-5017	1035	60	2/5
14	S420-9028	1746	536	3/5

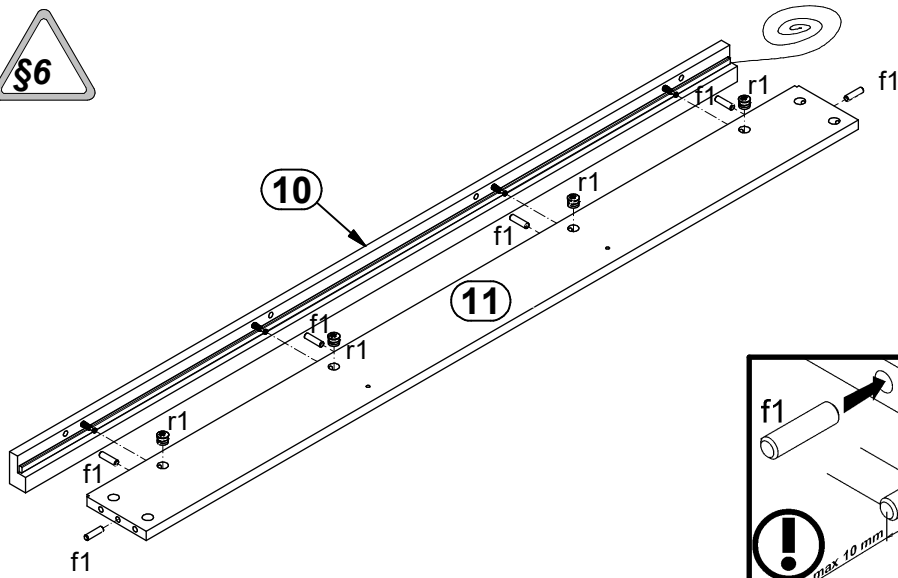


16x Ø7x50 mm e1	16x Ø6,3x13 mm e2	6x Ø7x24 mm e45	12x Ø8x30 mm f1	4x Ø8x20 mm f13	6x Ø8x50 mm f6	4x M6x99 mm j166	8x M6x20 mm j167	6x k1
2x 130x34x34/2 mm n63	1x 3P Ø70/17	1x L=1325 mm 5x10 mm o102/28	2x Ø4x30 mm p9	26x Ø15x12 mm #16 r1	26x 20/11 r42	4x Ø10x16 mm r43	2x Ø14x0,5 mm s59	1x 4 mm z1

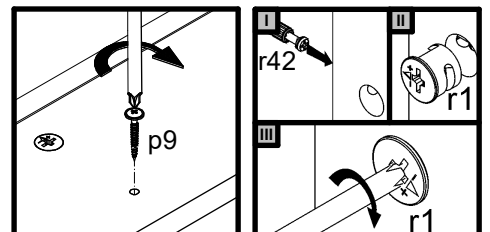
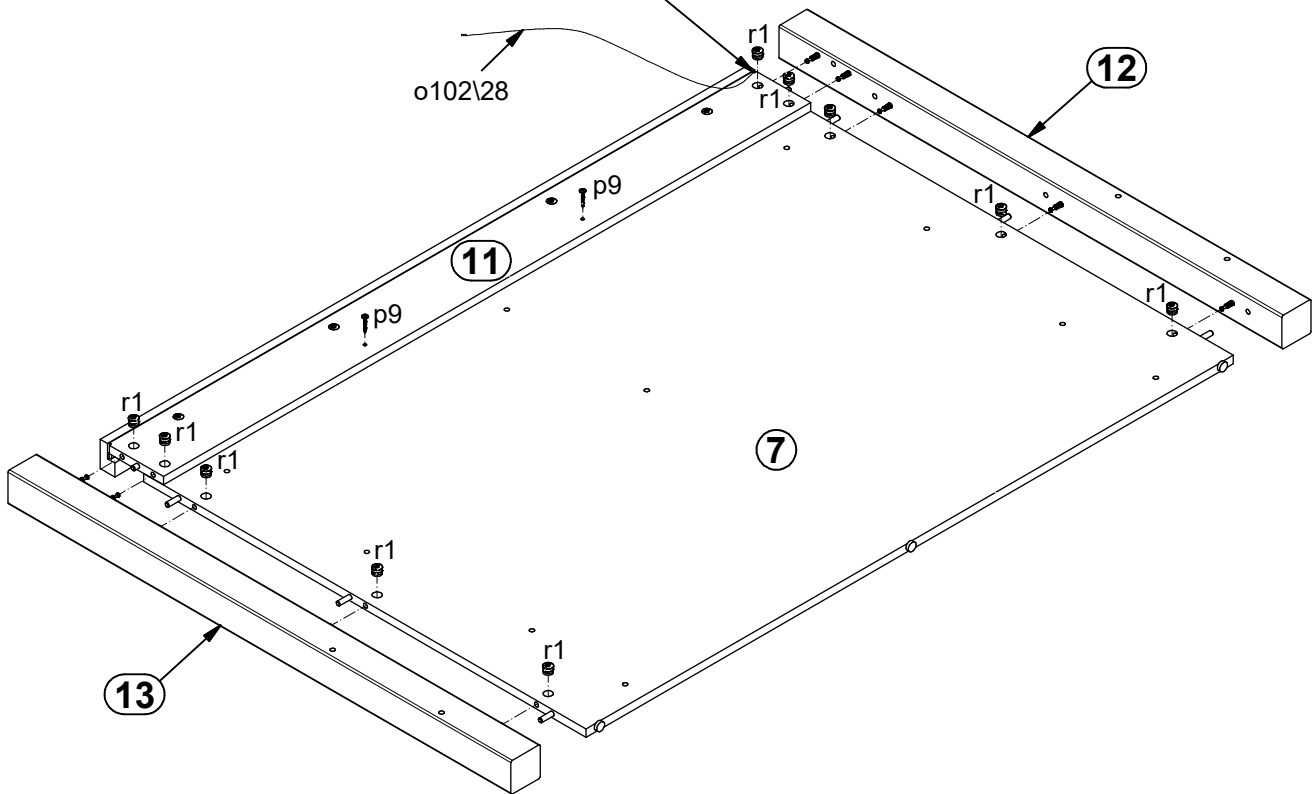
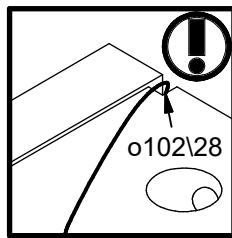
1 §2



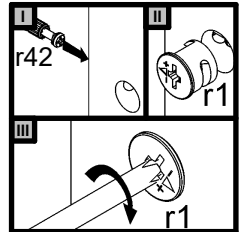
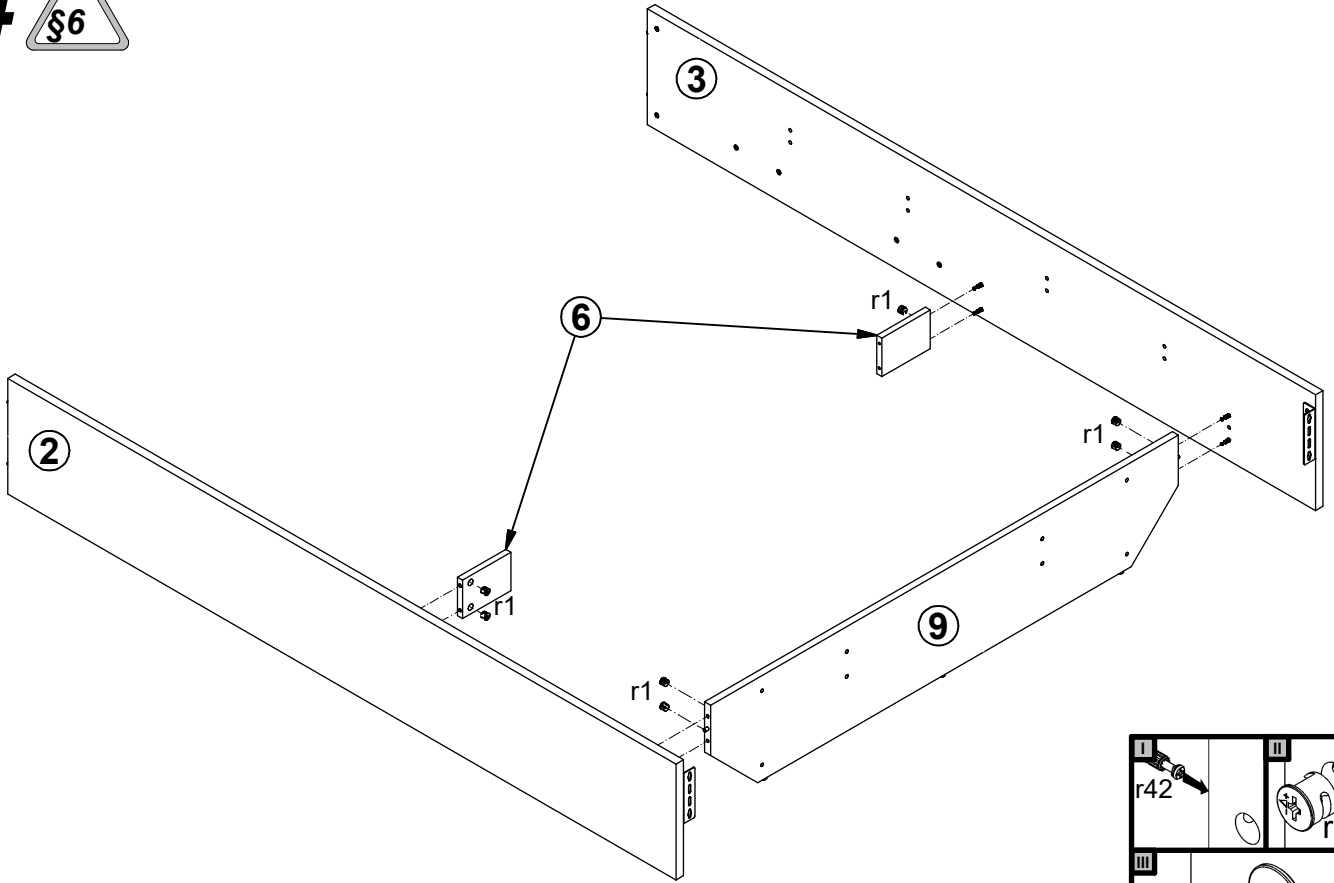
2 §2 §6



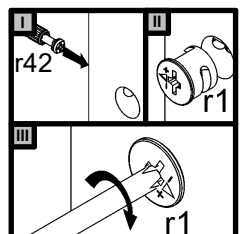
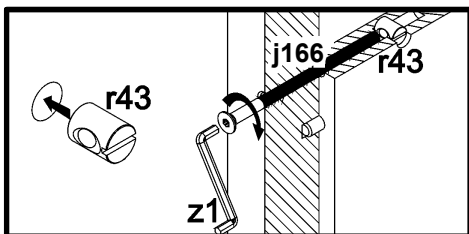
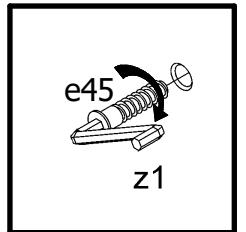
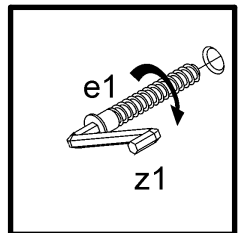
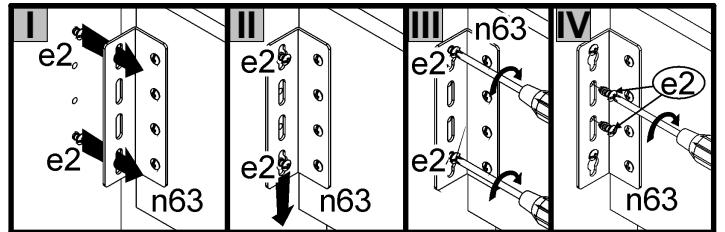
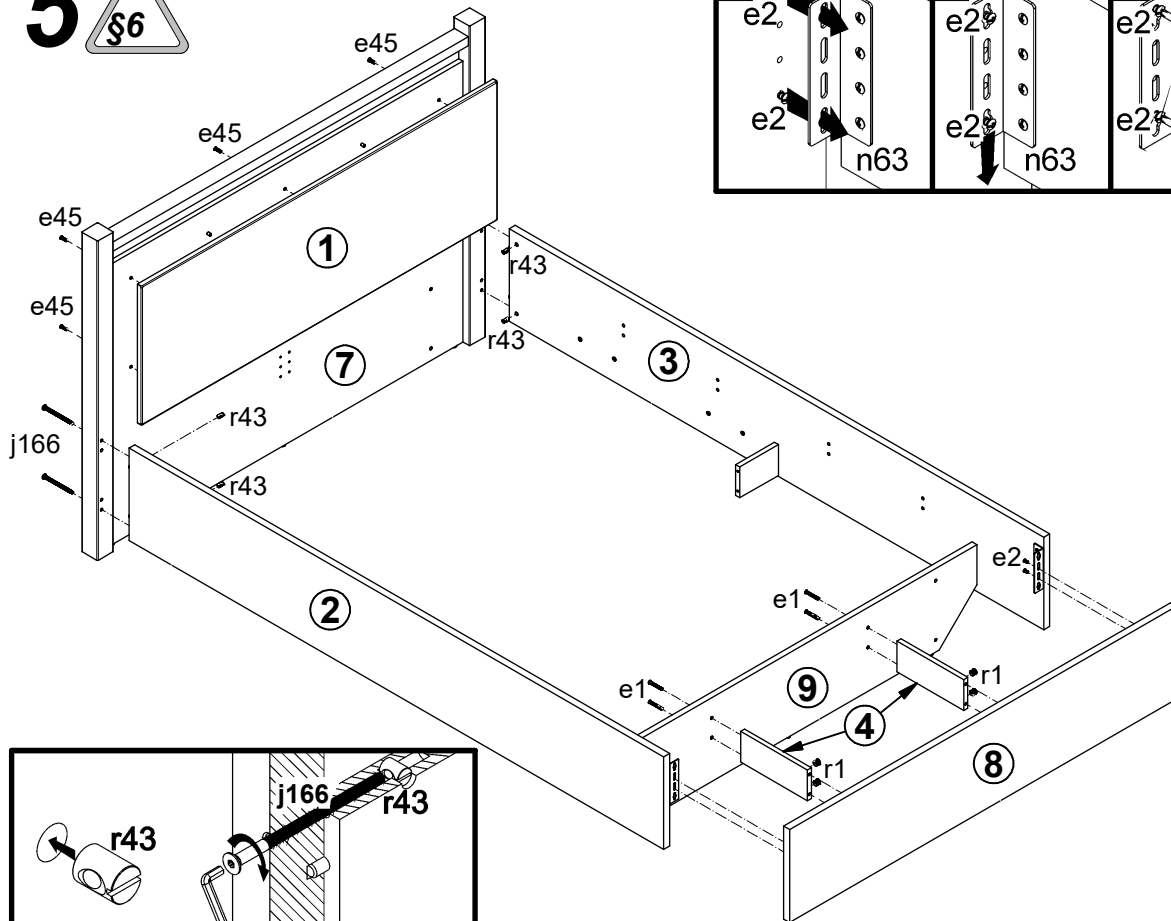
3 §2 §6



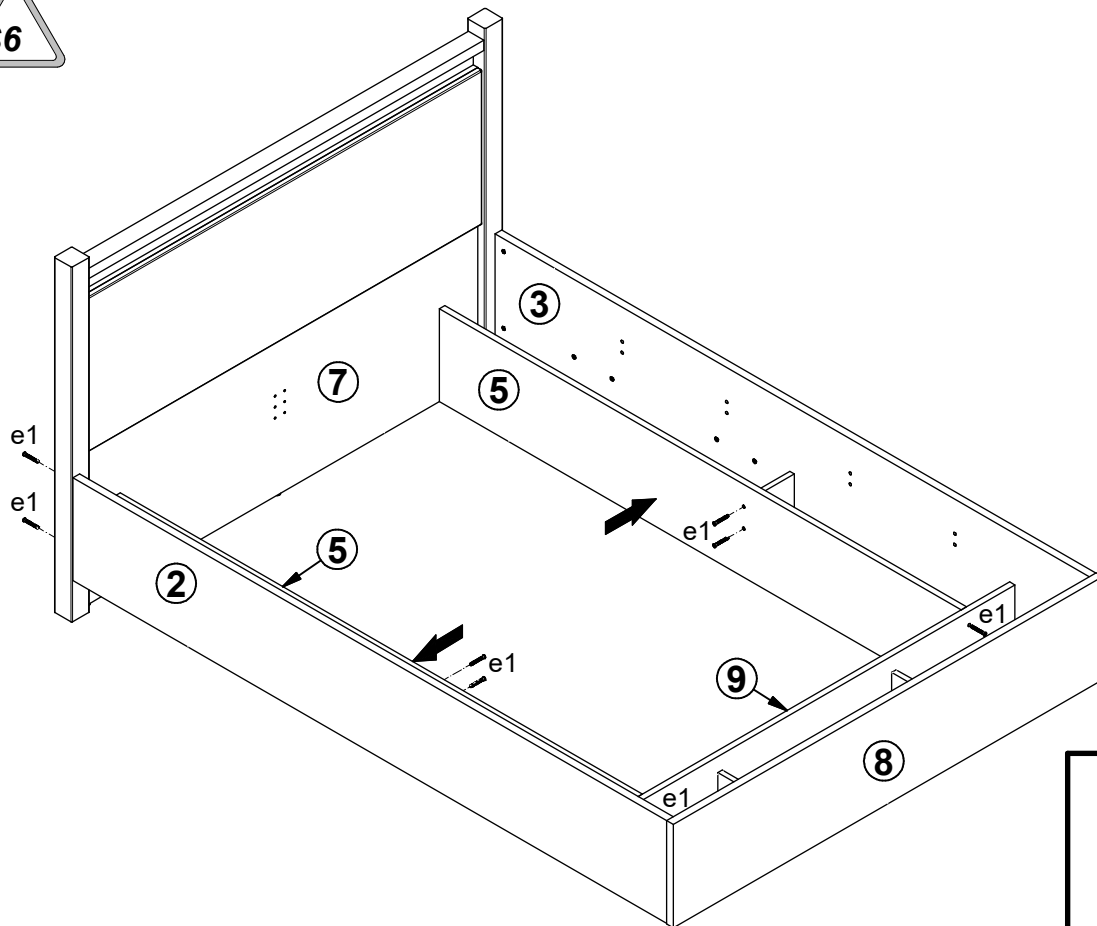
4 



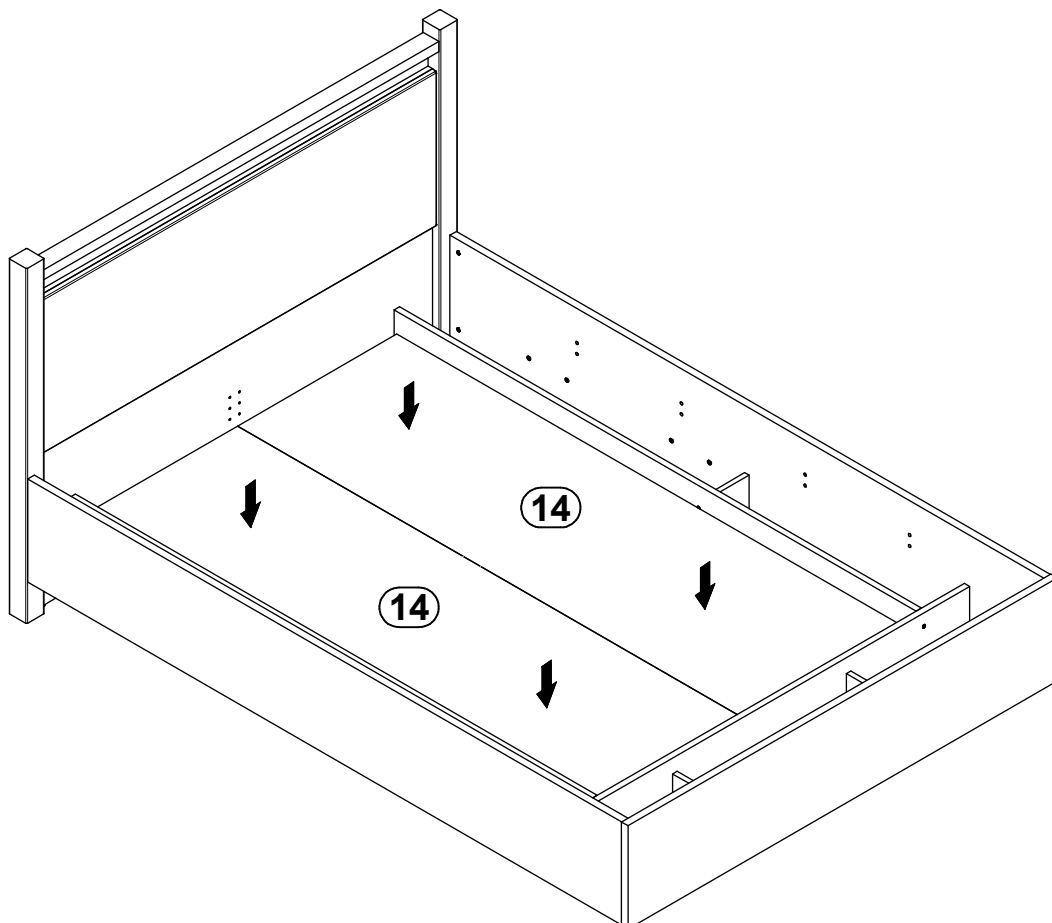
5 



6 



7 



8 §6

