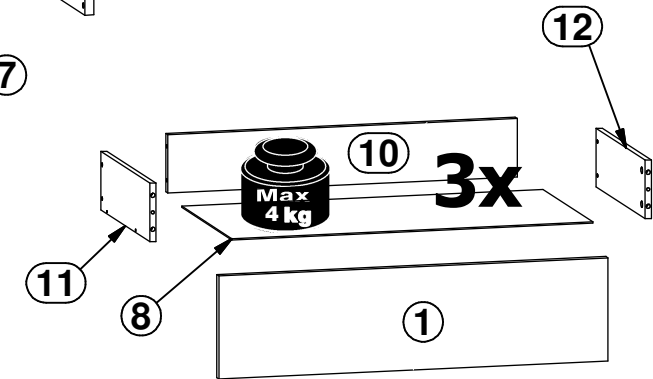
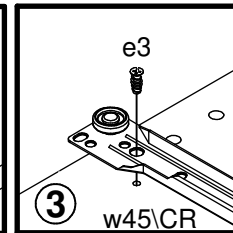
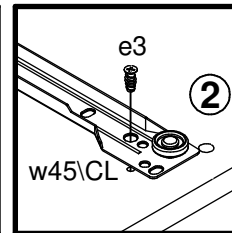
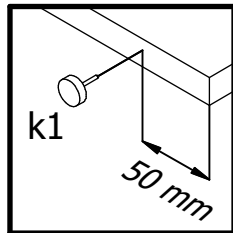
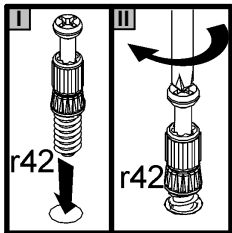
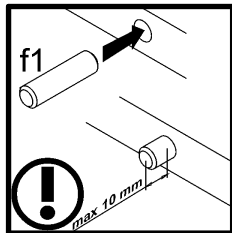
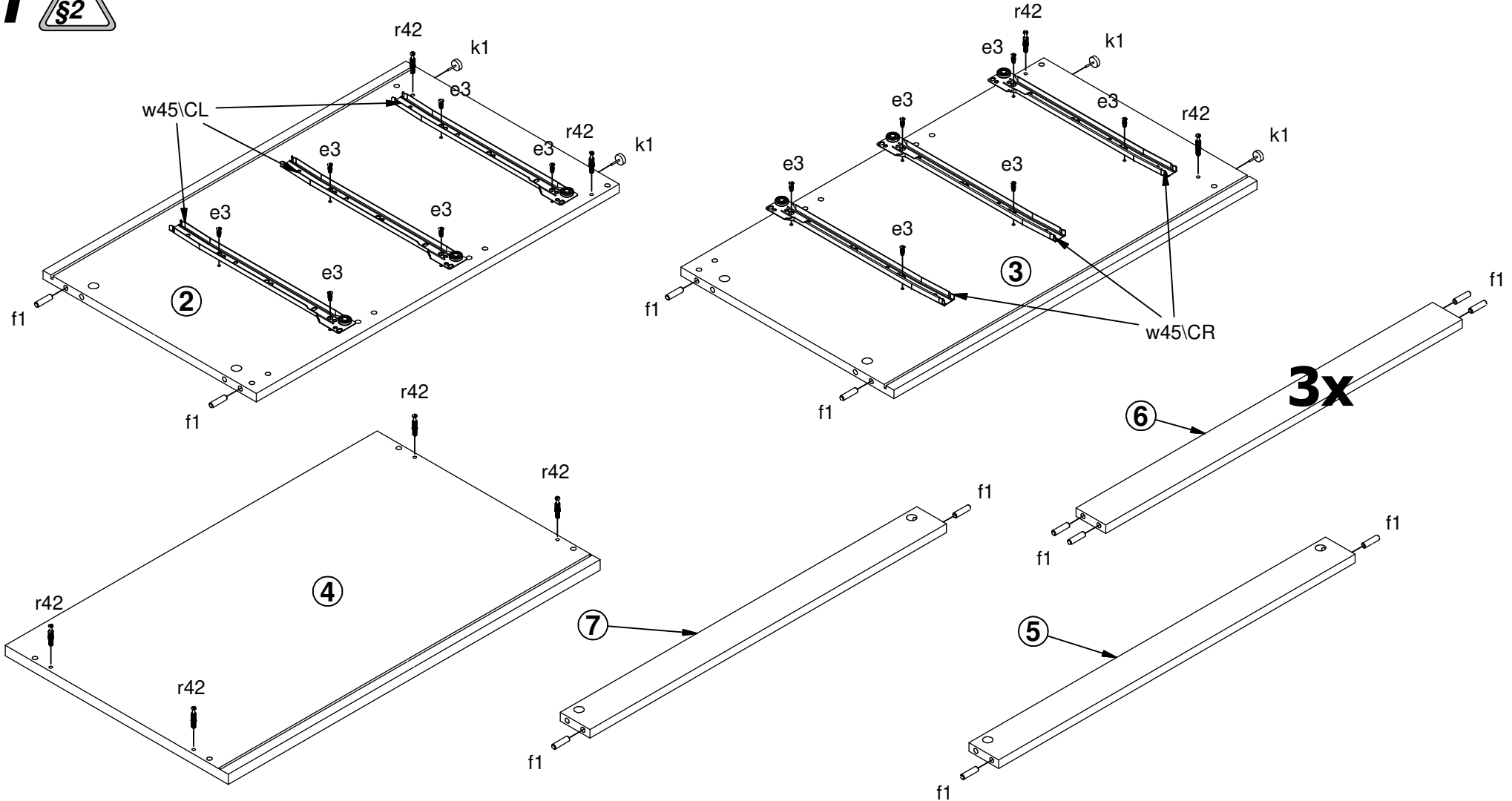


A	B	C (mm)			D
1	S442-0003	746	194	15	1/1
2	S442-1019	732	430	15	1/1
3	S442-1020	732	430	15	1/1
4	S442-2005	750	450	18	1/1
5	S442-4025	719	60	15	1/1
6	S442-4026	719	60	15	1/1
7	S442-4027	719	60	15	1/1
8	S442-9007	692	357	2,5	1/1
9	S442-9306	692	729	2,5	1/1
10	ZS7-5086	670	110	15	1/1
11	ZS7-521	350	110	12	1/1
12	ZS7-522	350	110	12	1/1



12x Ø5,9 mm <b>e19</b>	12x Ø6,13 mm <b>e3</b>	20x Ø8,30 mm <b>f1</b>	12x Ø6,5x40 mm <b>f25</b>	cm 0 1 2 3 4 5 6 7 8 9 10	6x Ø6x30 mm <b>f9</b>	4x <b>k1</b>	6x <b>l2</b>	<b>D</b> 1/1				
3x Ø3,5x12 mm <b>p140</b>	3x Ø3,5x15 mm <b>p51</b>	22x Ø2,9x16 mm <b>p55</b>	8x Ø15x12 mm #16 <b>r1</b>	12x Ø12x10,5 mm #12 <b>r15</b>	20x Ø11 <b>r42</b>	3x 350 mm <b>t35</b>	3x 350 mm <b>w45\CL</b>	3x 350 mm <b>w45\CR</b>	3x 350 mm <b>w45\DL</b>	3x 350 mm <b>w45\DR</b>	1x <b>n26</b>	1x Ø3,5x16 mm <b>p38</b>

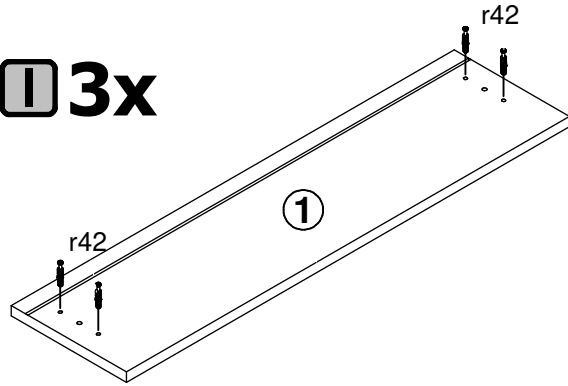
**1** 



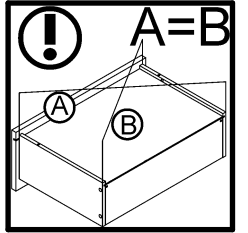
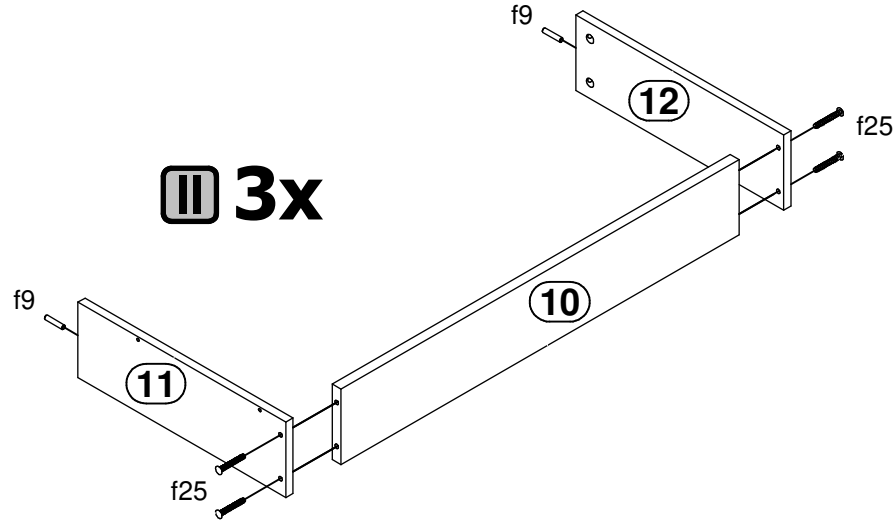
12x  Ø6x13 mm	3x  350 mm e3 w45\CL	3x  350 mm w45\CR
4x  k1	8x  20/11 r42	20x  Ø8x30 mm f1

**2**  

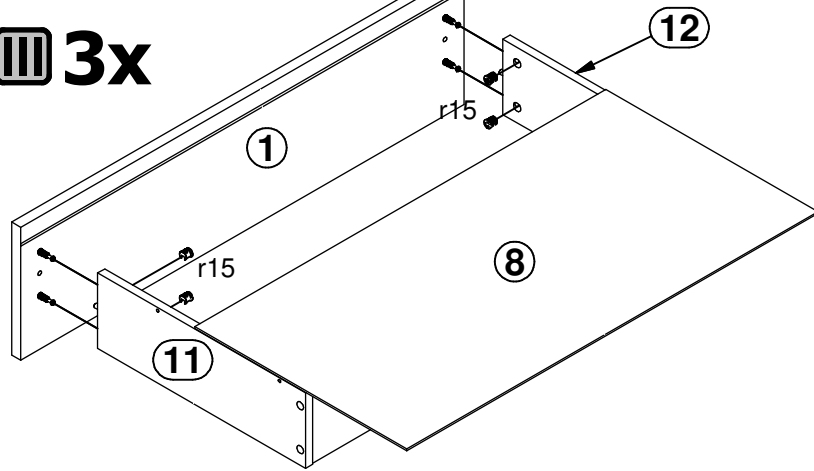
**I 3x**



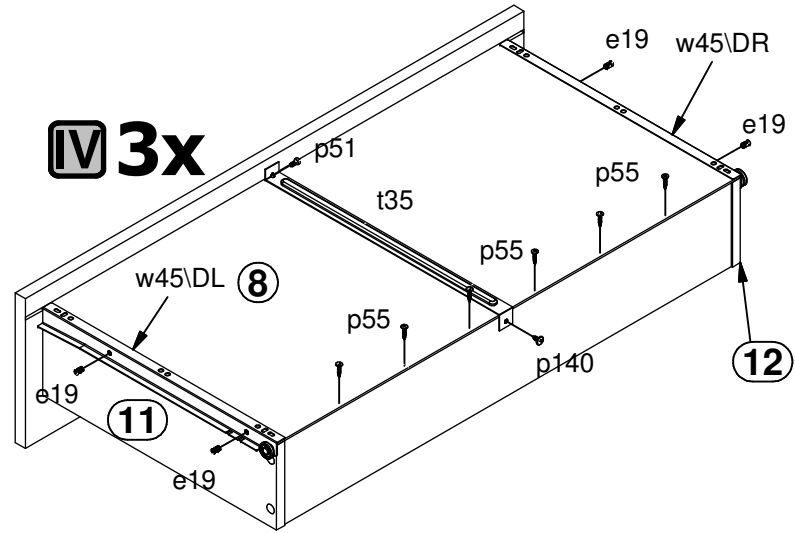
**II 3x**


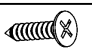



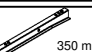
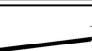

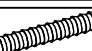




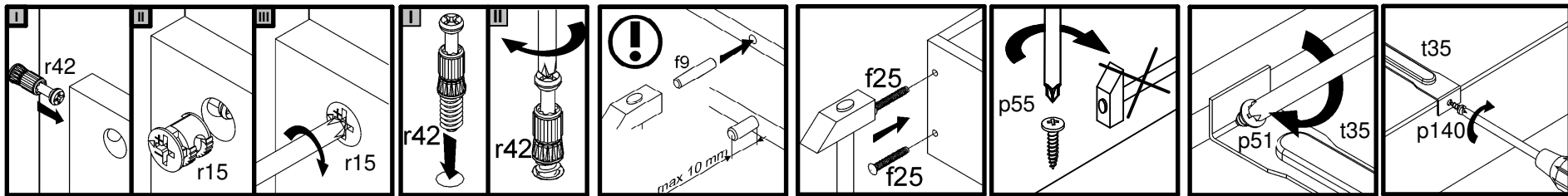
**III 3x**



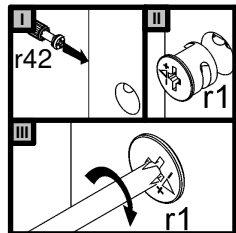
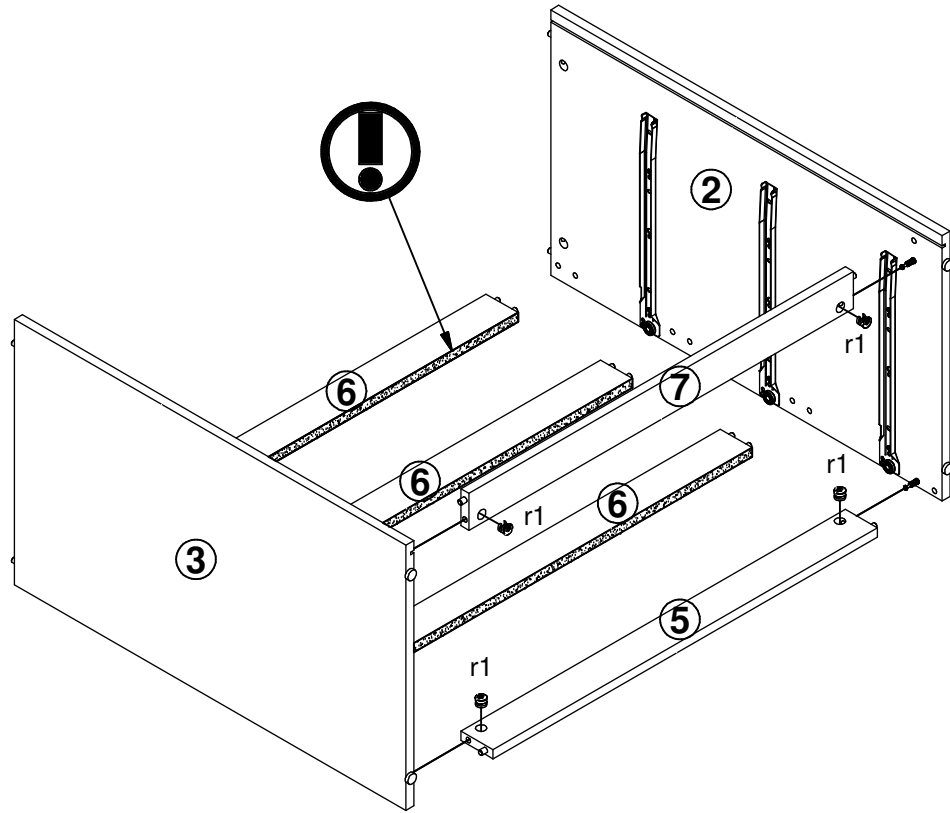
**IV 3x**




- 3x   $\varnothing 3.5 \times 12 \text{ mm}$  **p140**
- 3x   $\varnothing 3.5 \times 15 \text{ mm}$  **p51**
- 18x   $\varnothing 2.9 \times 16 \text{ mm}$  **p55**
- 12x   $\varnothing 5 \times 9 \text{ mm}$  **e19**
- 3x  350 mm **w45\DL**
- 3x  350 mm **w45\DR**
- 3x  350 mm **t35**
- 12x   $\varnothing 12 \times 10.5 \text{ mm}$  #12 **r15**
- 12x   $\varnothing 6.5 \times 40 \text{ mm}$  **f25**
- 6x   $\varnothing 6 \times 30 \text{ mm}$  **f9**
- 12x  20/11 **r42**

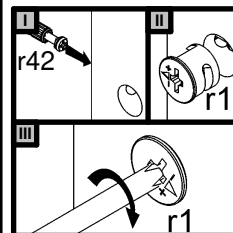
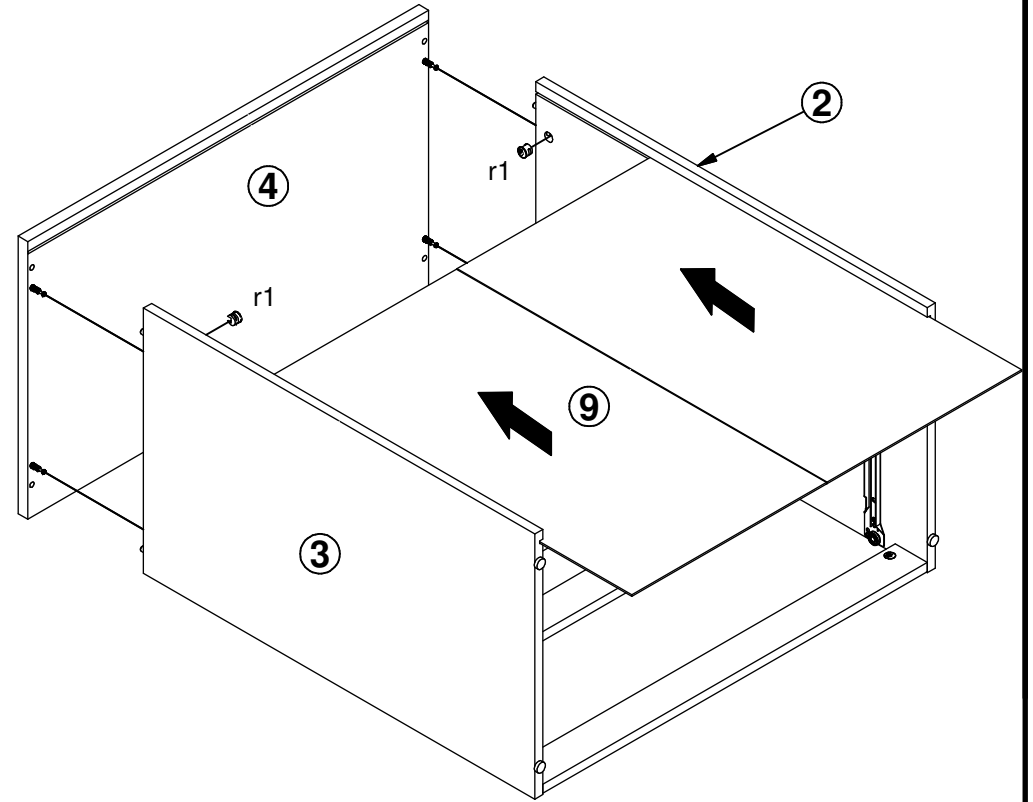



**3** 



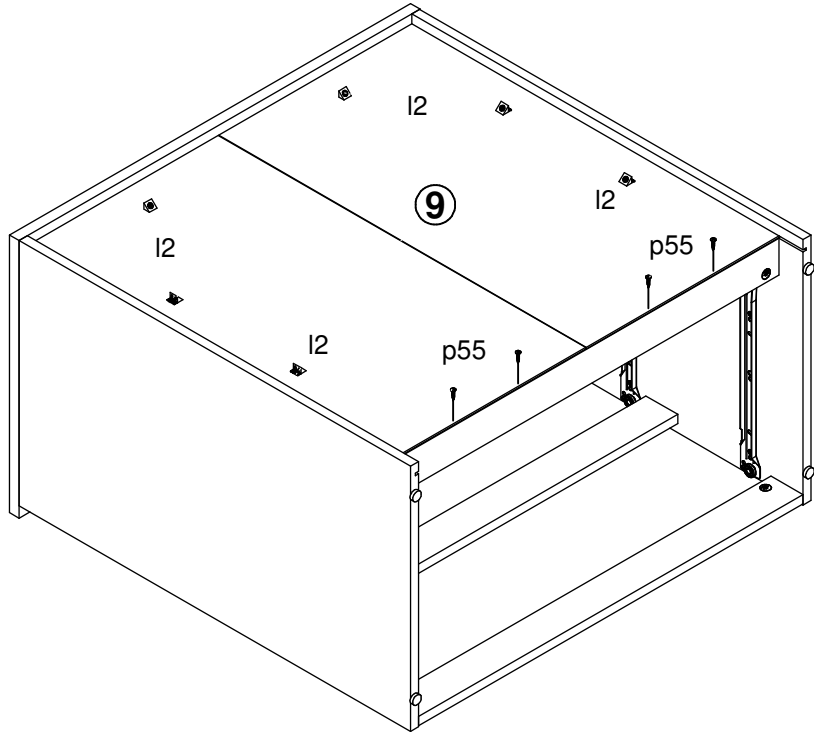
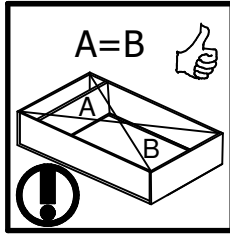
4x  r1  
Ø15x12 mm #16

**4** 

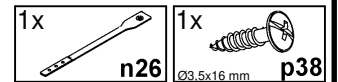
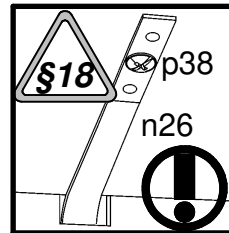
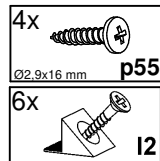
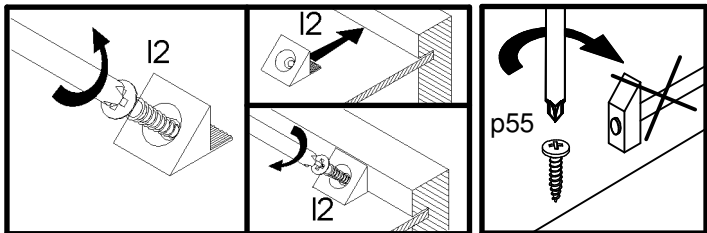
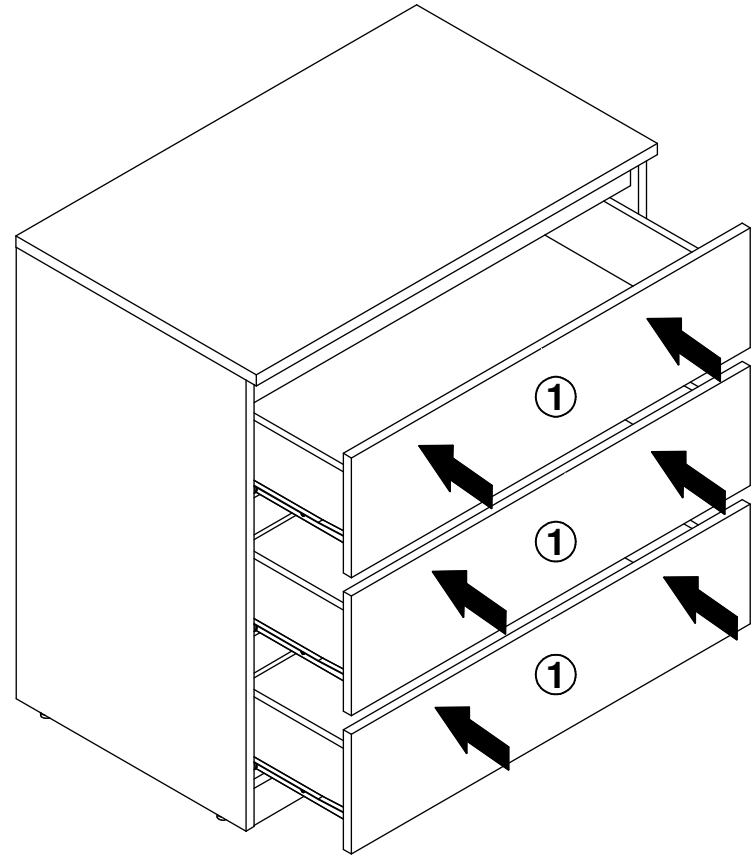


4x  r1  
Ø15x12 mm #16

5 



6 



7

