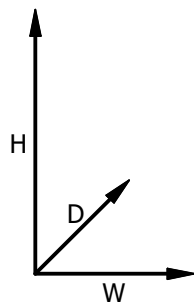
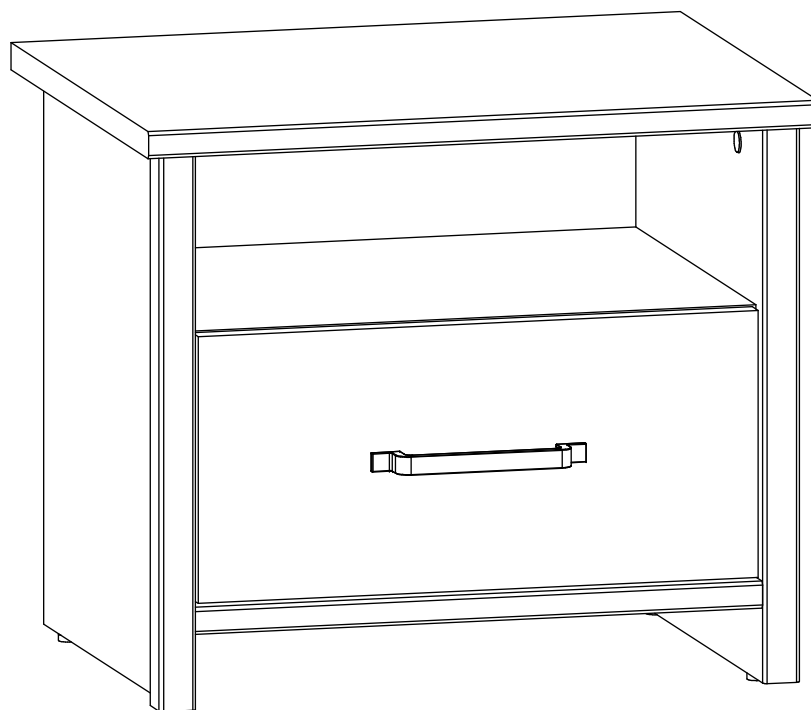
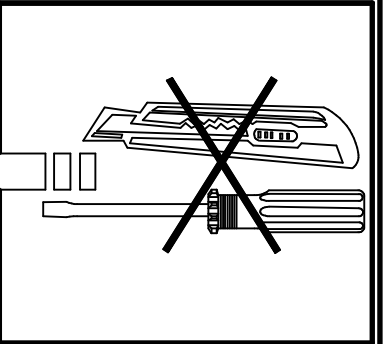
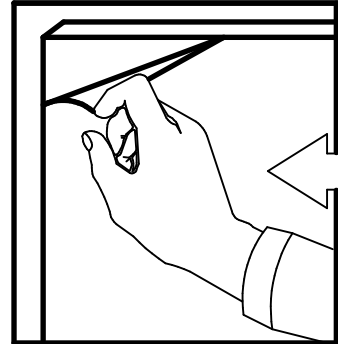
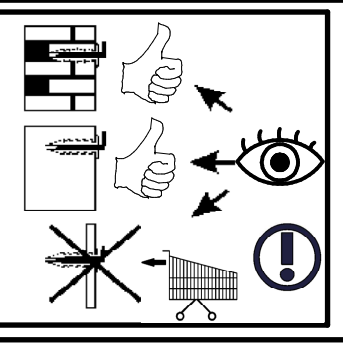
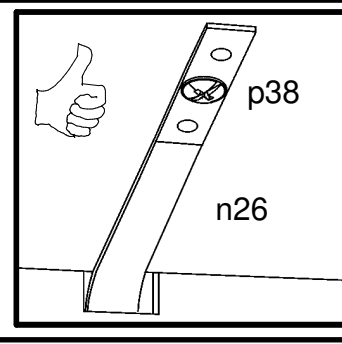
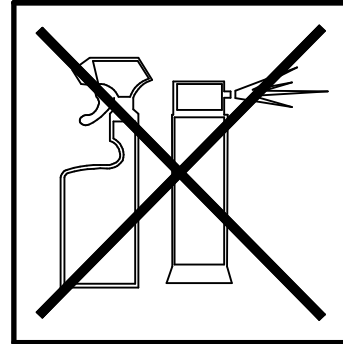
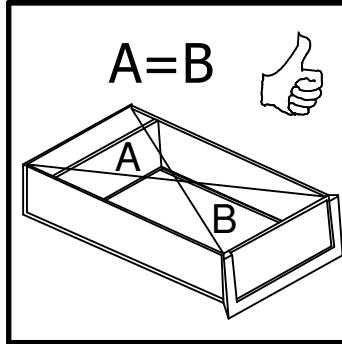
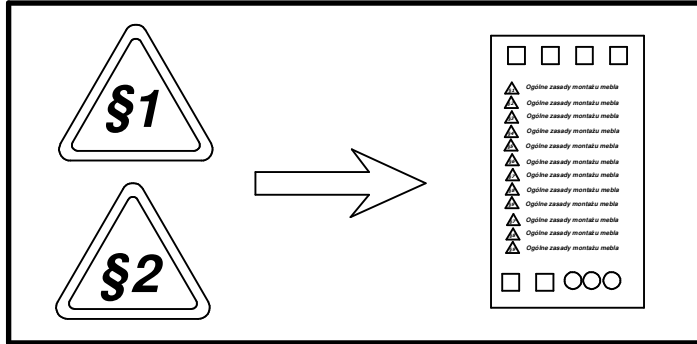
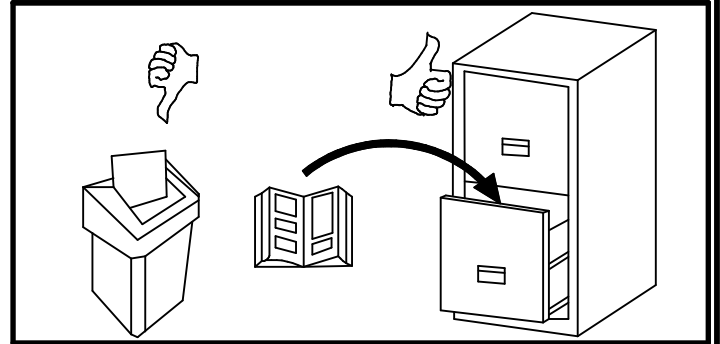
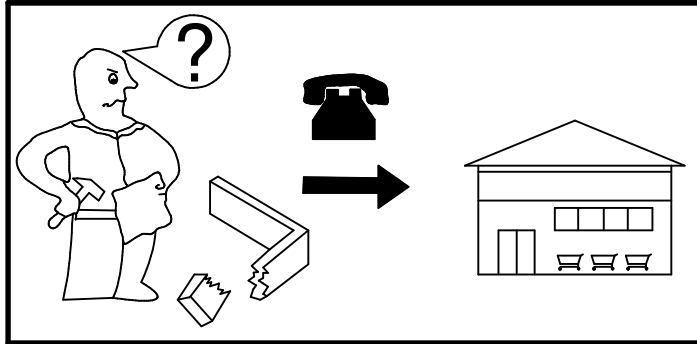
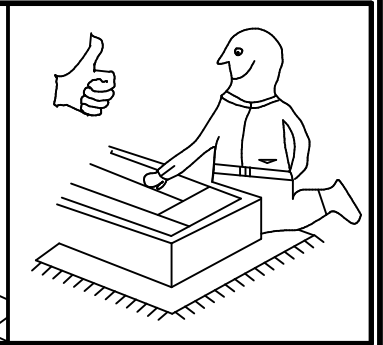
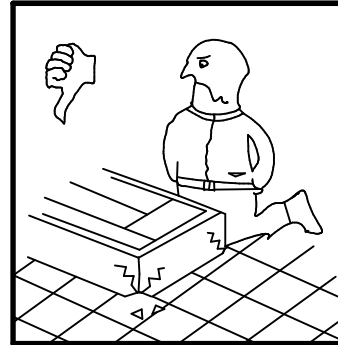
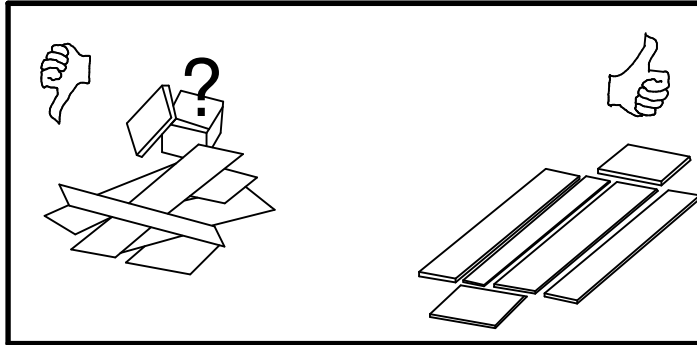
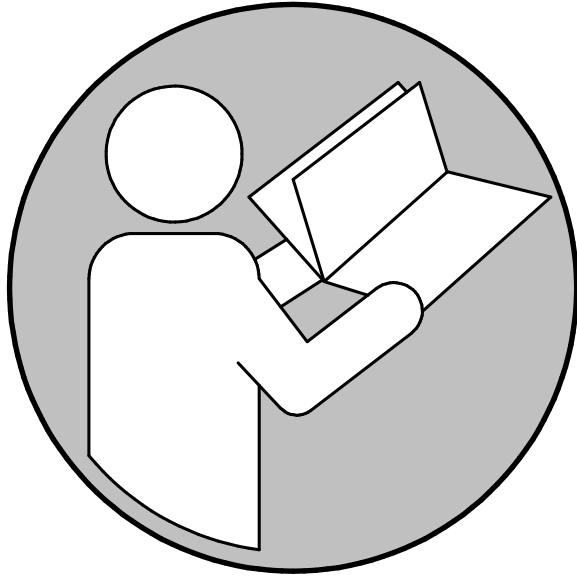


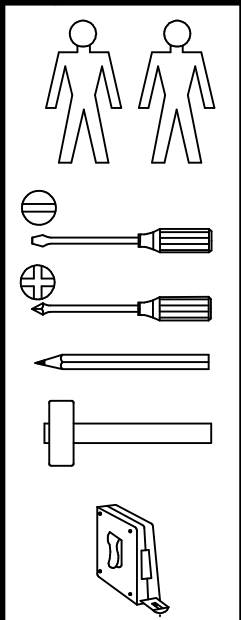
LOKSA

S455-KOM1S

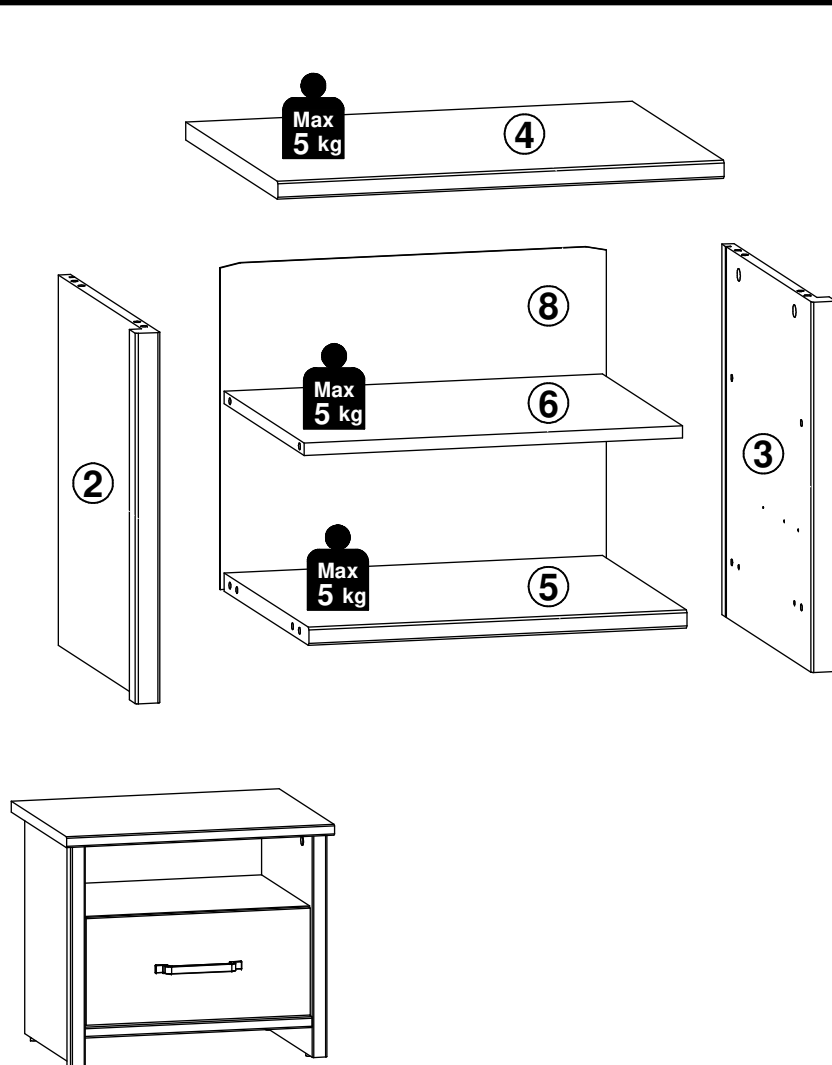


H - 475 mm
W - 550 mm
D - 423 mm

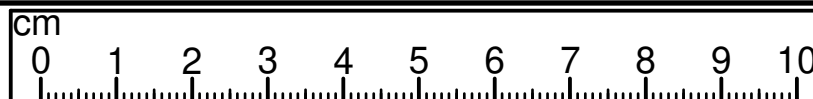
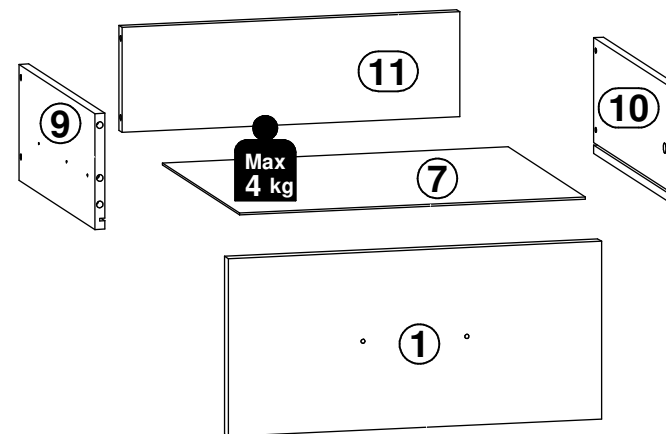




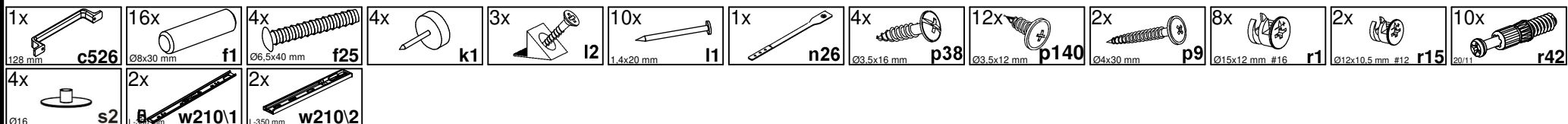
30 min



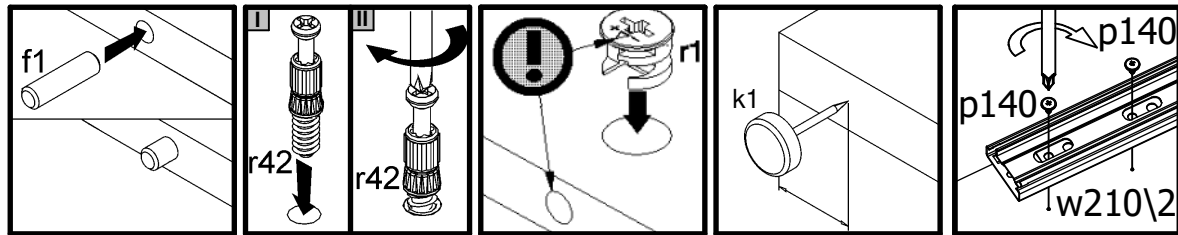
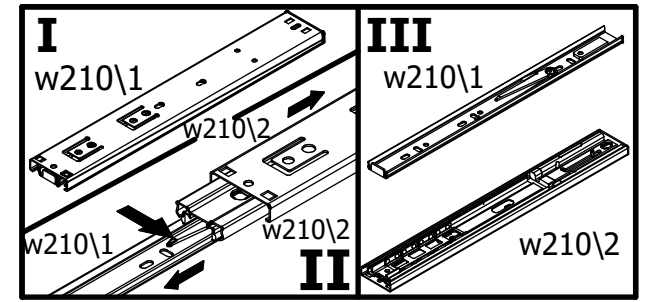
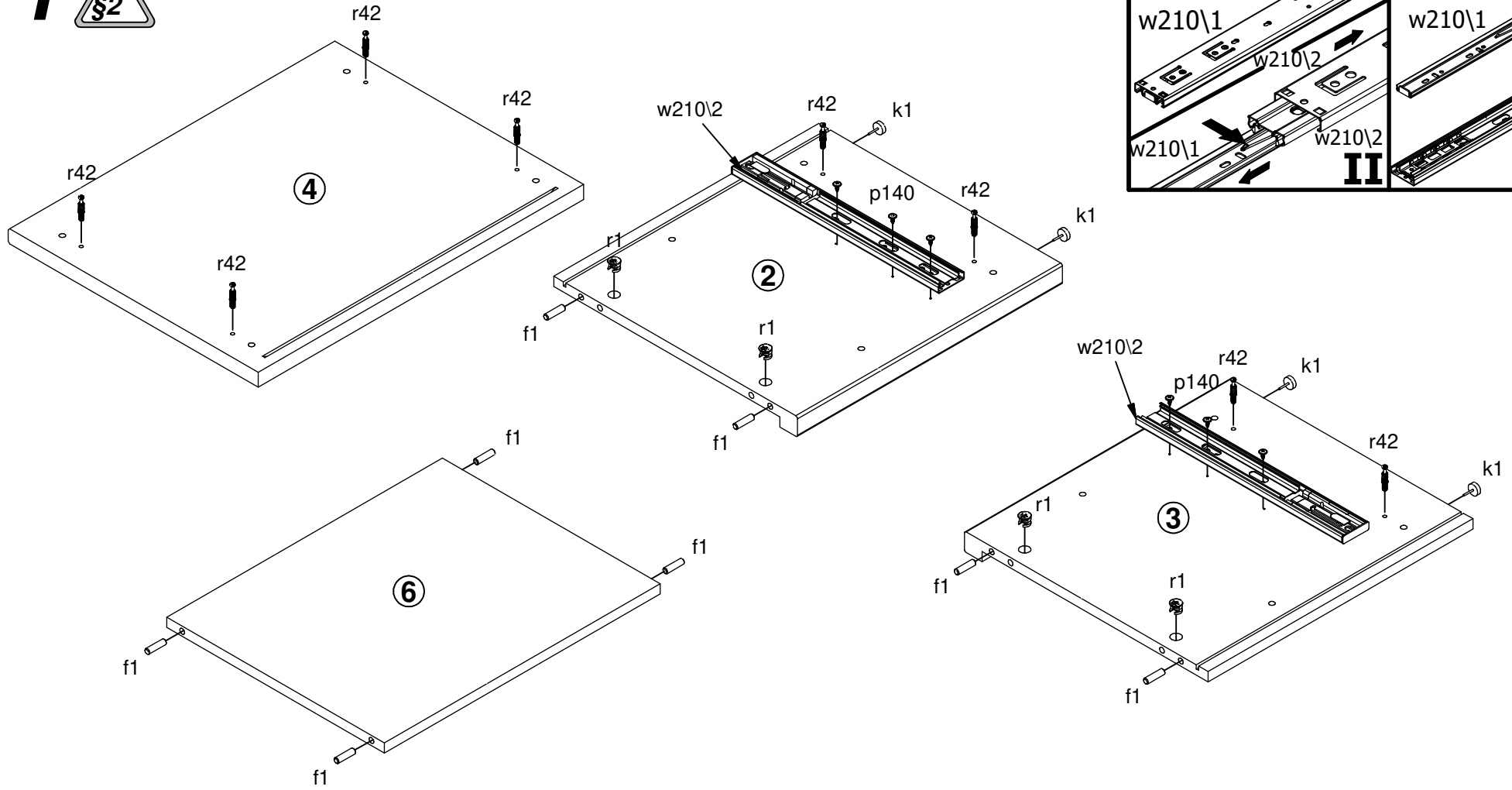
A	B	C (mm)			D
1	S455-0026	460	215	18	1/1
2	S455-1031	448	412	30	1/1
3	S455-1032	448	412	30	1/1
4	S455-2014	550	423	22	1/1
5	S455-3031	466	389	22	1/1
6	S455-3032	466	368	15	1/1
7	S455-9018	426	355	2,5	1/1
8	S455-9019	394	476	2,5	1/1
9	WKP3-5005	350	140	12	1/1
10	WKP3-5006	350	140	12	1/1
11	STK-5002	416	127	15	1/1



D
1/1



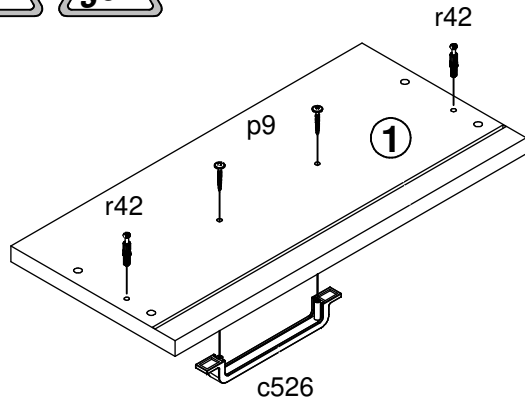
1 



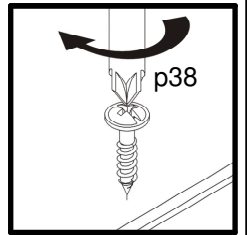
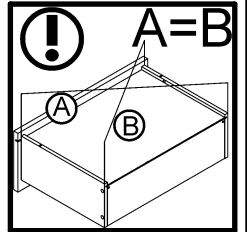
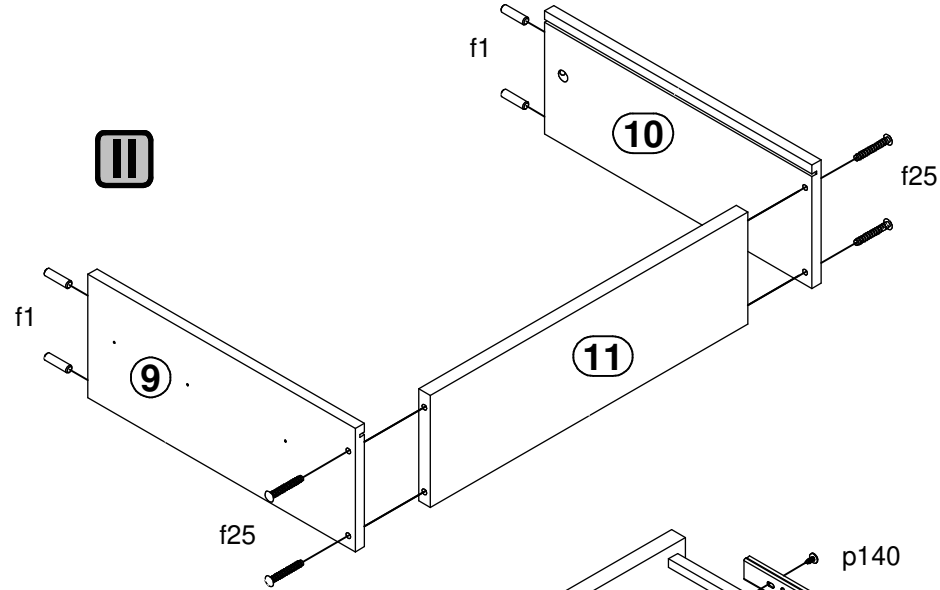
2x L-350 mm w210\2	6x Ø3.5x12 mm p140	4x Ø15x12 mm #16 r1
4x k1	8x Ø8x30 mm f1	8x 20/11 r42

2  

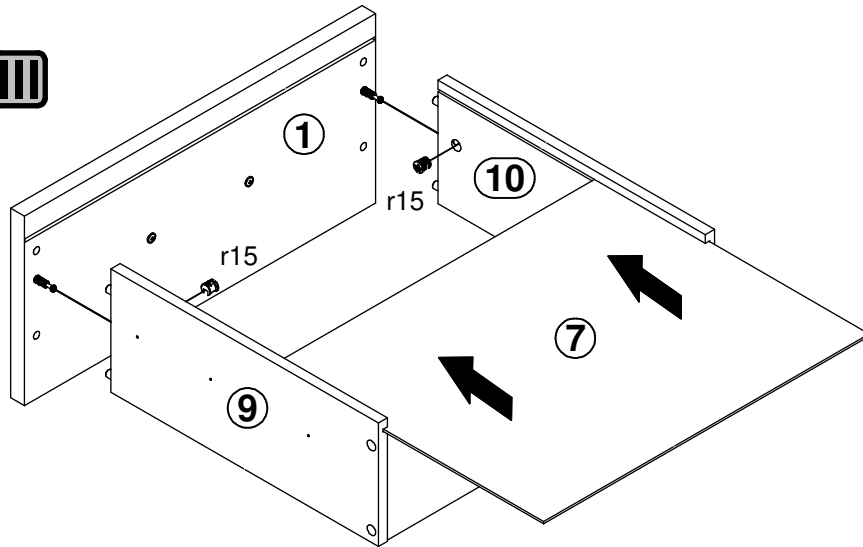
I



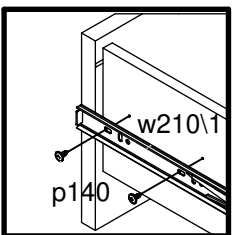
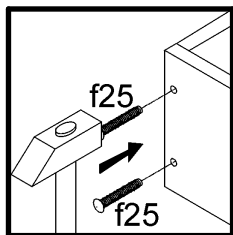
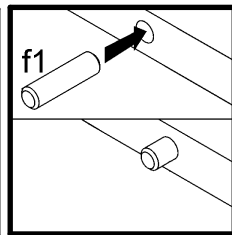
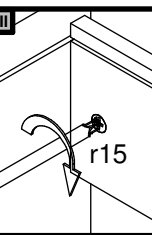
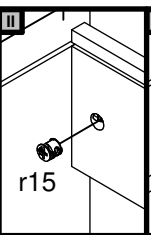
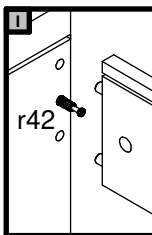
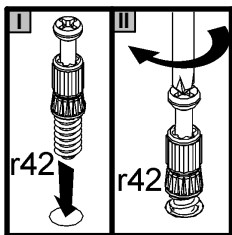
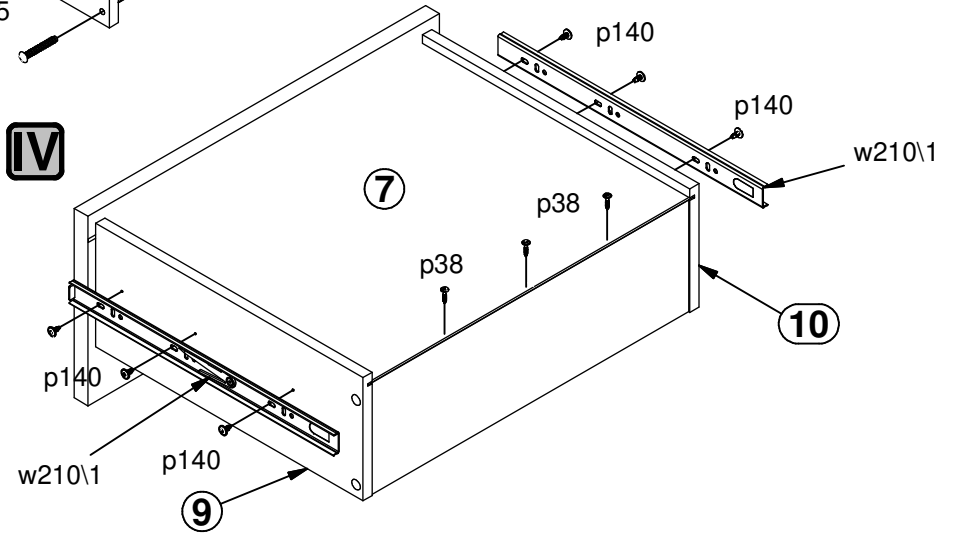
II



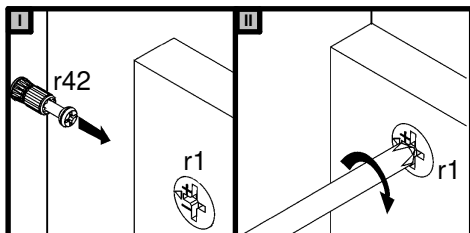
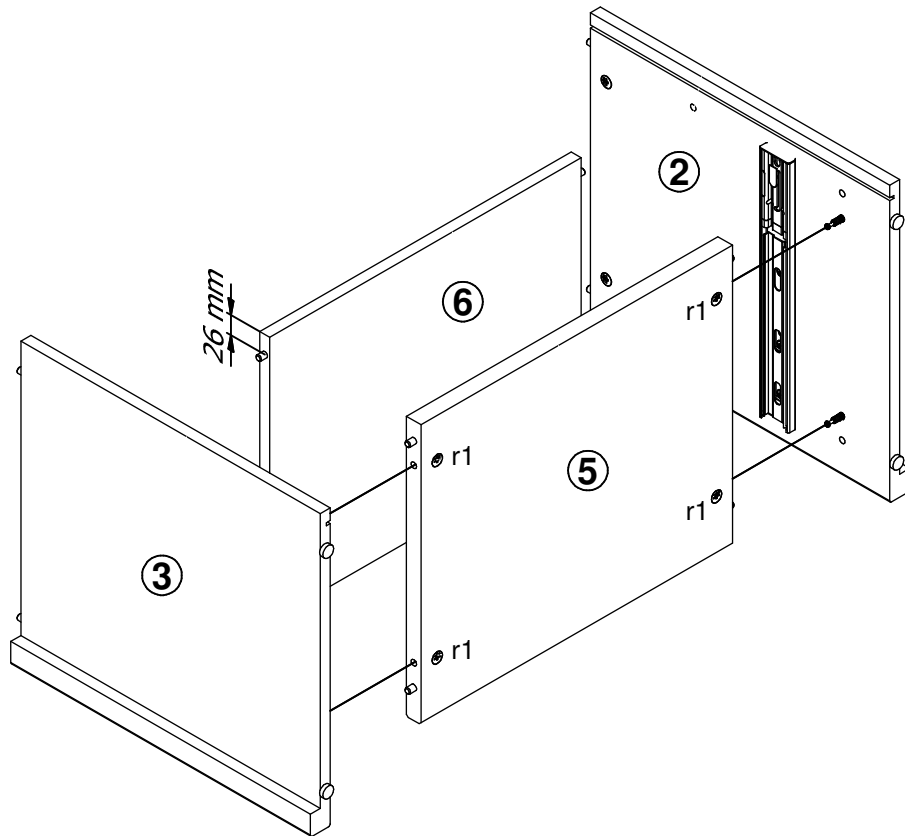
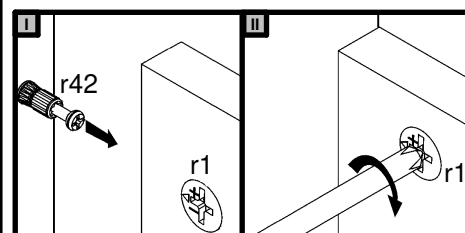
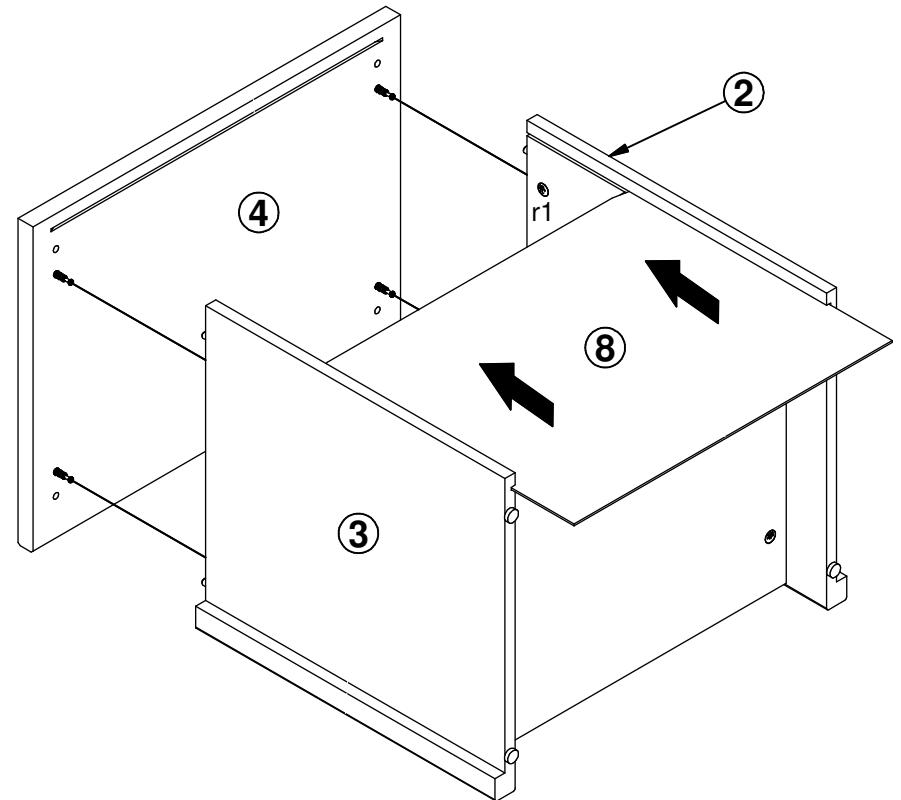
III



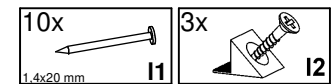
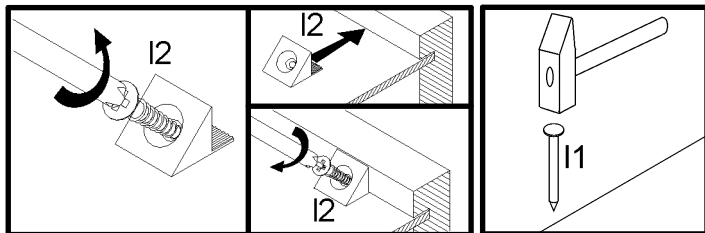
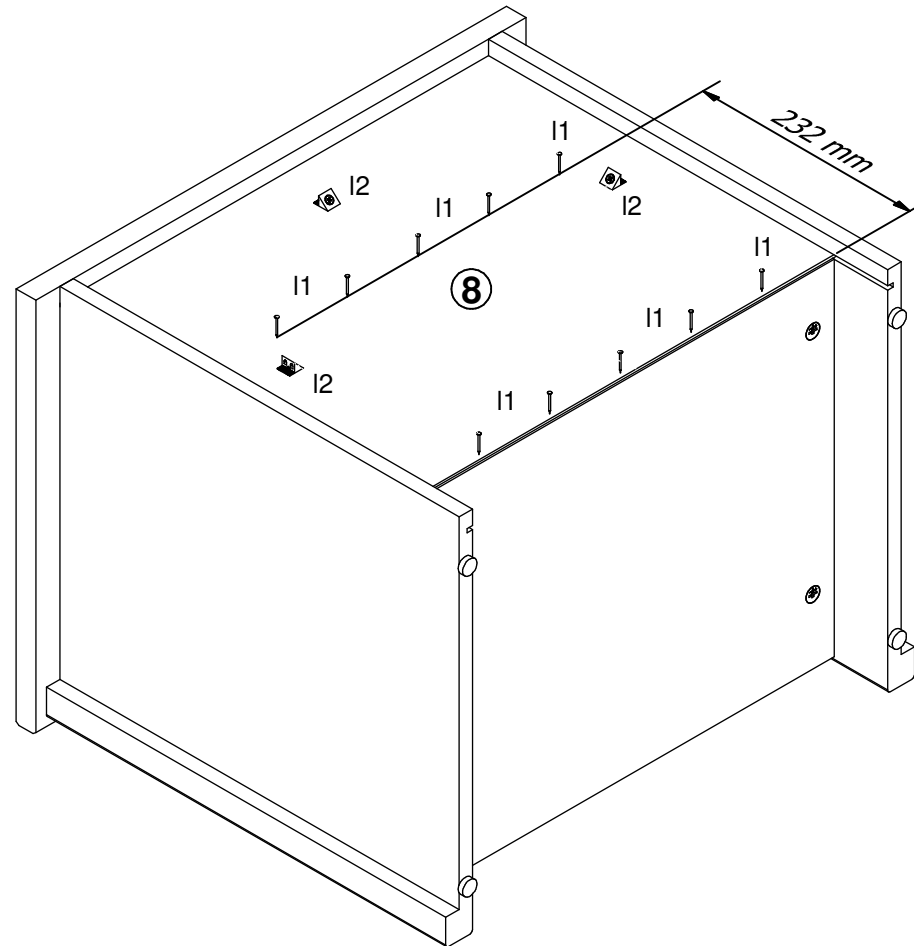
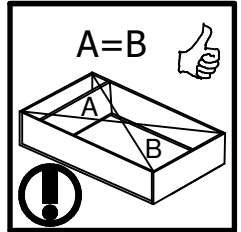
IV



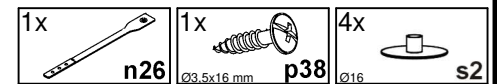
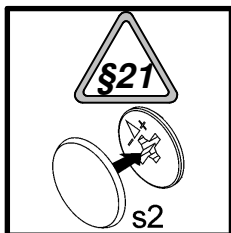
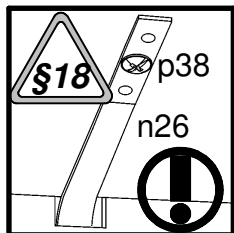
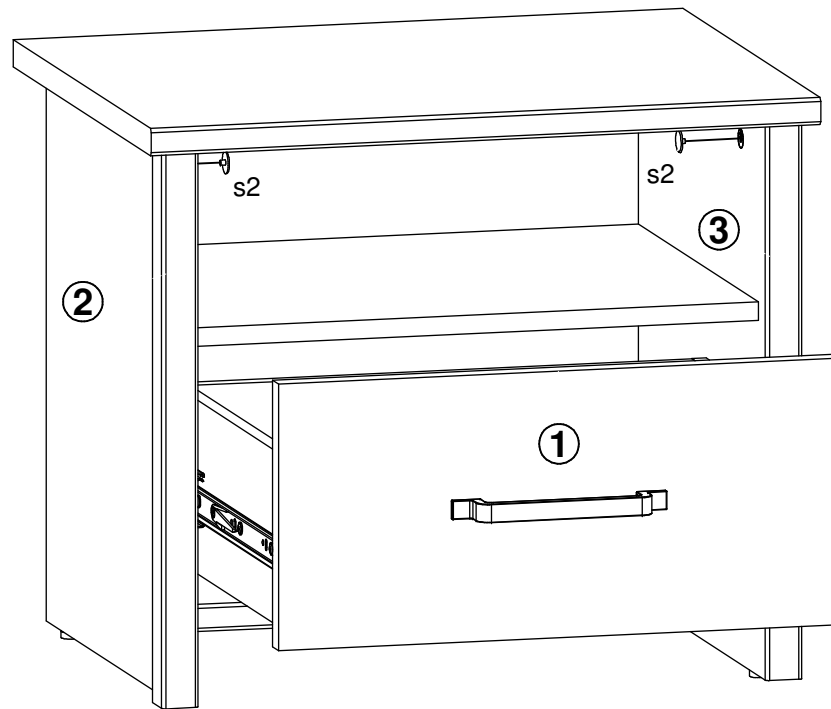
2x L-350 mm w210\2	6x $\varnothing 3.5 \times 12$ mm p140	3x $\varnothing 3.5 \times 16$ mm p38
2x $\varnothing 12 \times 10.5$ mm #12 r15	4x $\varnothing 6.5 \times 40$ mm f25	4x $\varnothing 8 \times 30$ mm f1
1x 128 mm c526	2x $\varnothing 4 \times 30$ mm p9	2x $\varnothing 20 \times 11$ mm r42

3 **4** 

5 



6 



7

