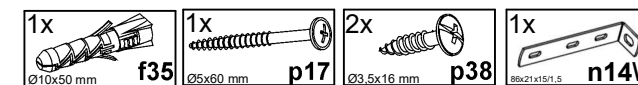
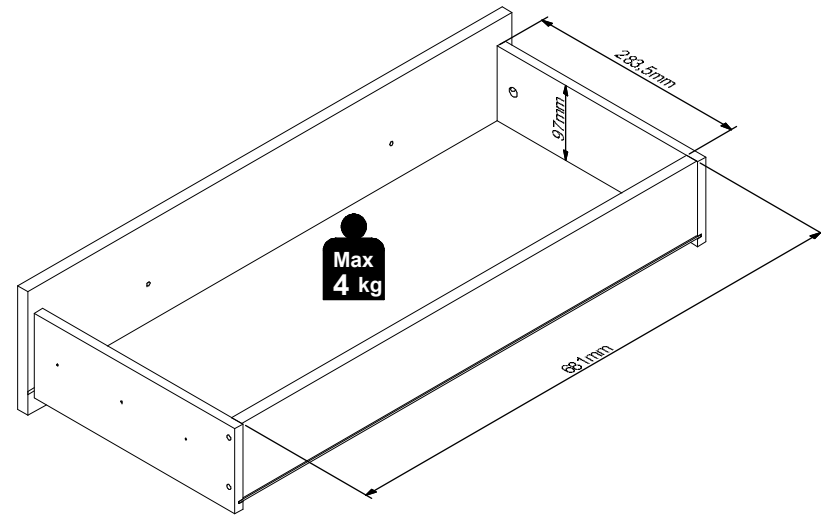
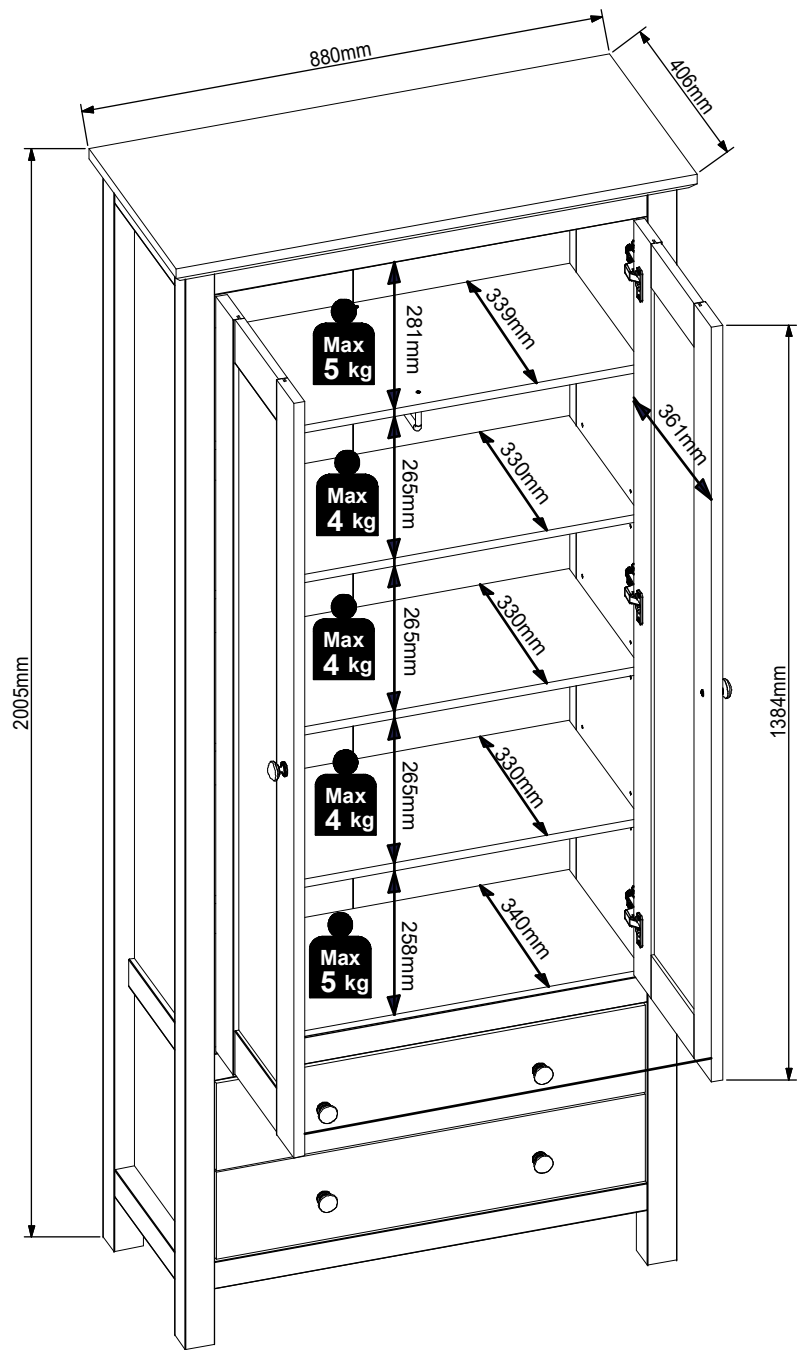
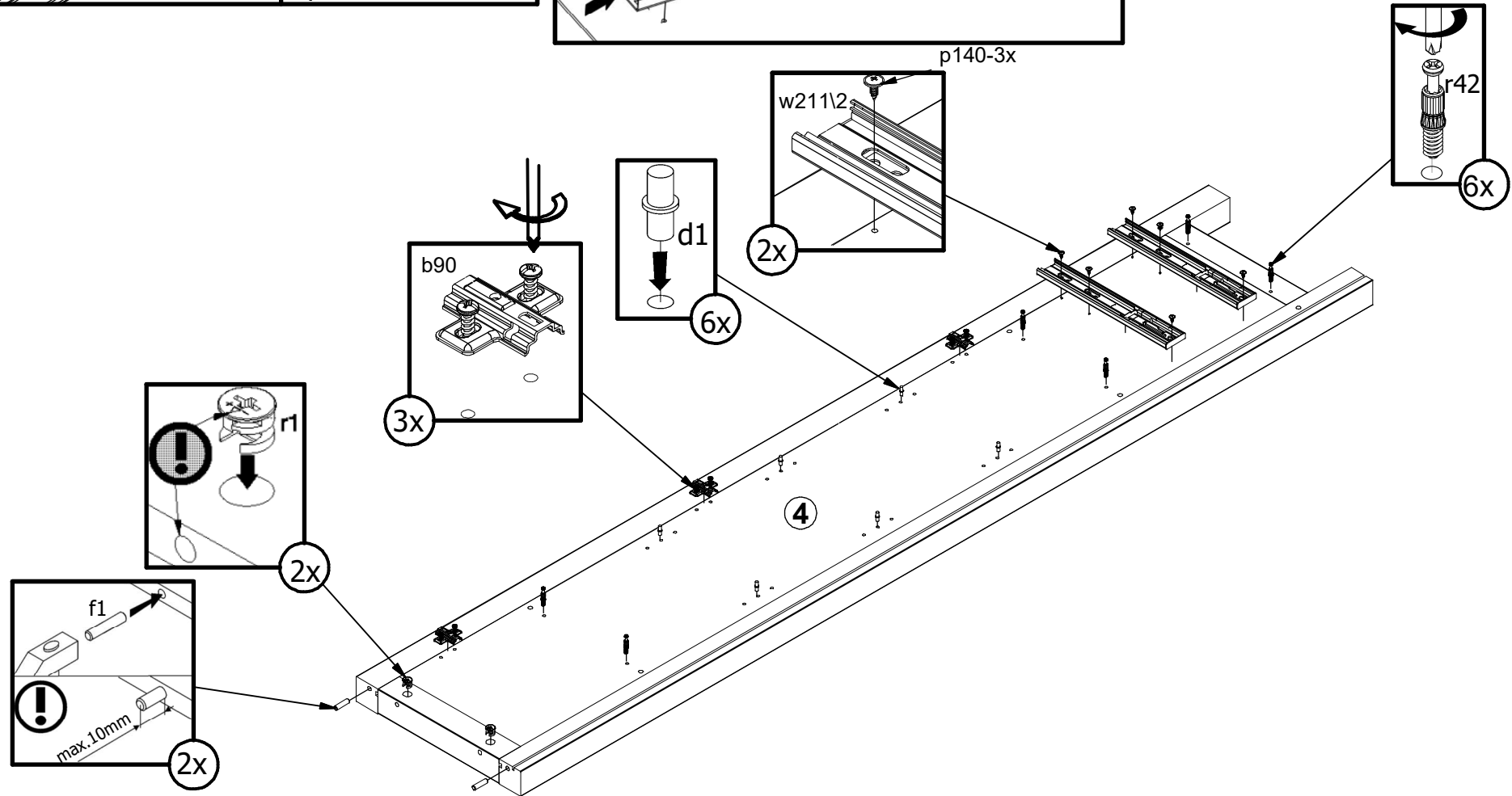
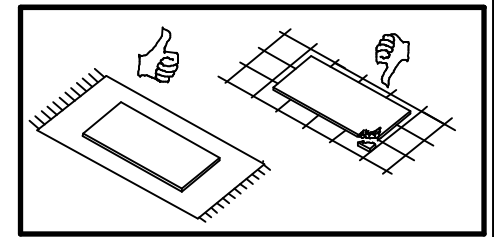
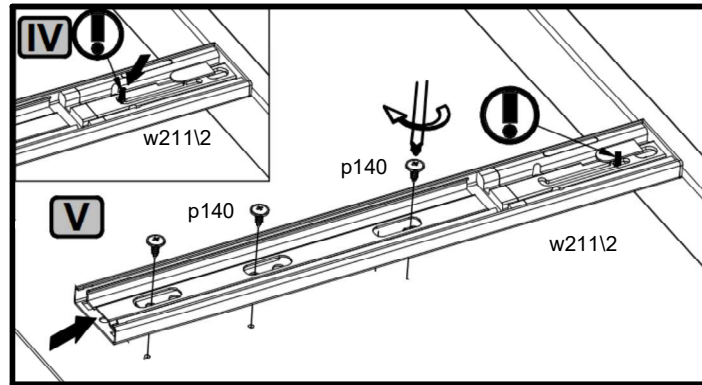
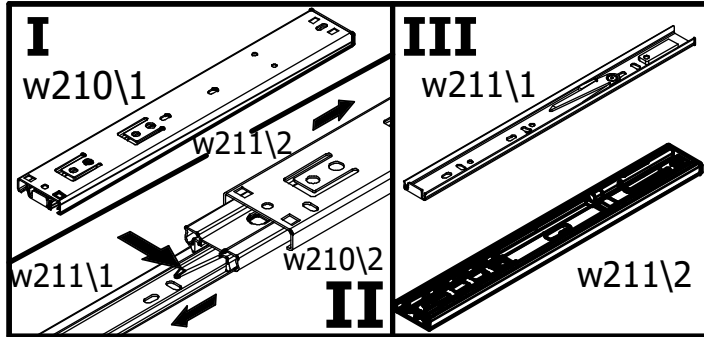


A	B	C1	C2	C3	D
1	M253-0007	1384	361	19	3/3
2	M253-0008	725	160	15	3/3
3	M253-1008	1972	381	50	2/3
4	M253-1009	1972	381	50	2/3
5	M253-2004	880	406	28	1/3
6	M253-3008	731	340	15	1/3
7	M253-3009	731	339	15	3/3
8	M253-3010	730	330	15	1/3
9	M253-3011	731	340	15	3/3
10	M253-5203	731	50	19	1/3
11	M253-9304	1841	741	2,5	2/3
12	WKP2-5003	300	110	12	1/3
13	WKP2-5004	300	110	12	1/3
14	M253-5404	681	97	15	1/3
15	WSP-9648	692	308	2,5	1/3

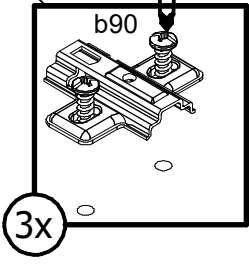
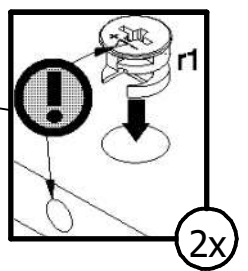
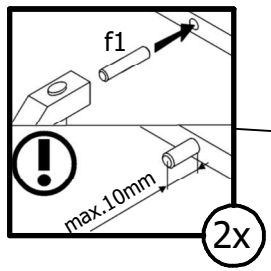
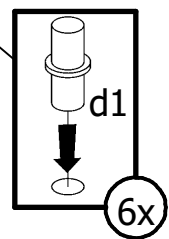
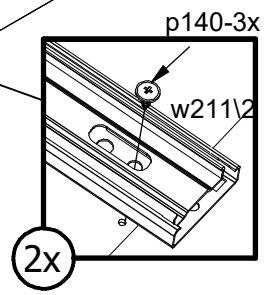
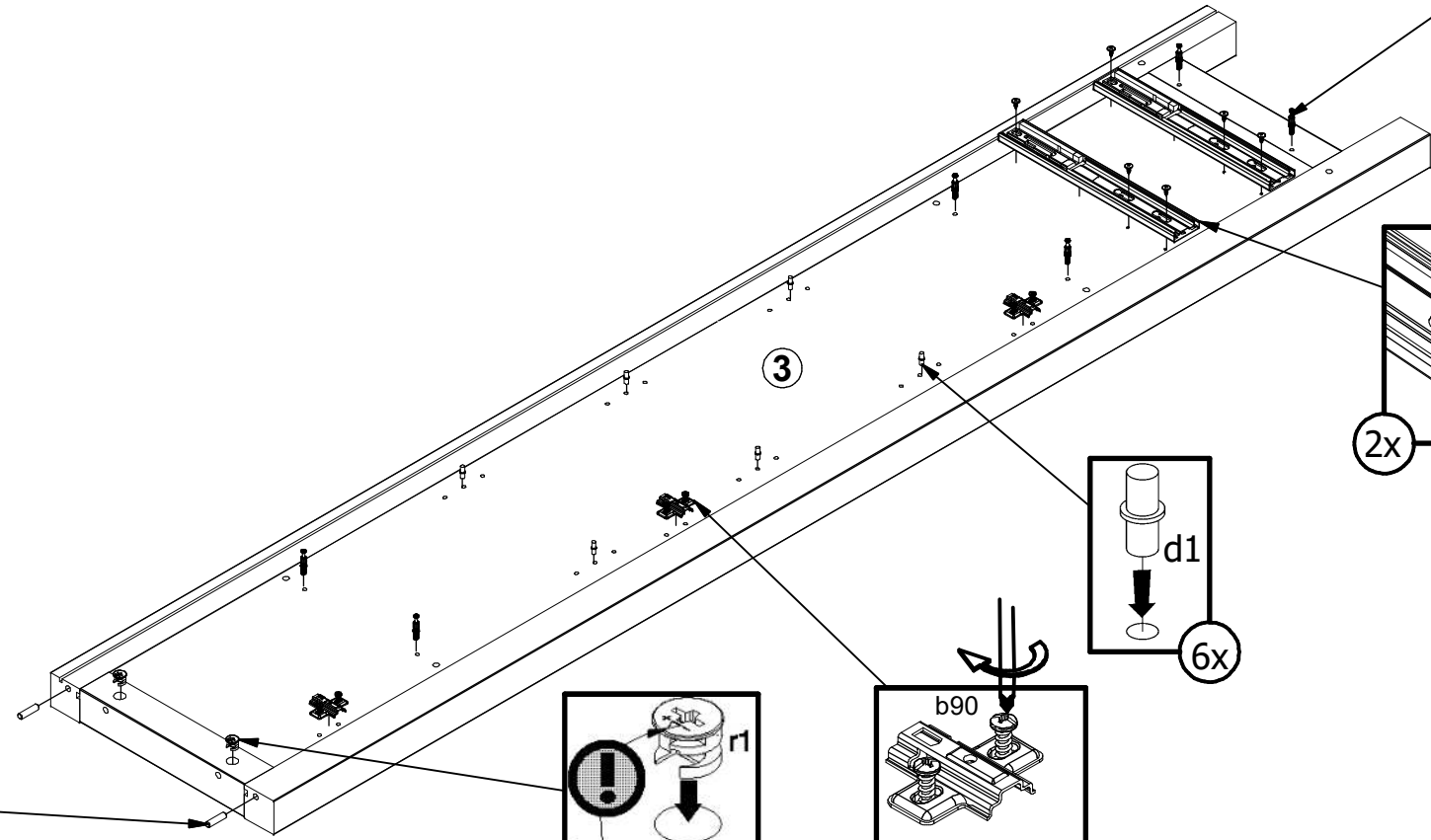
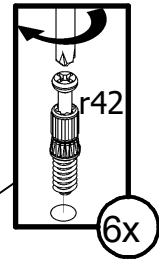
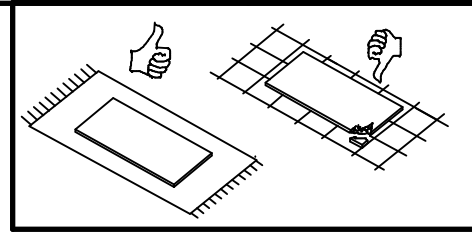
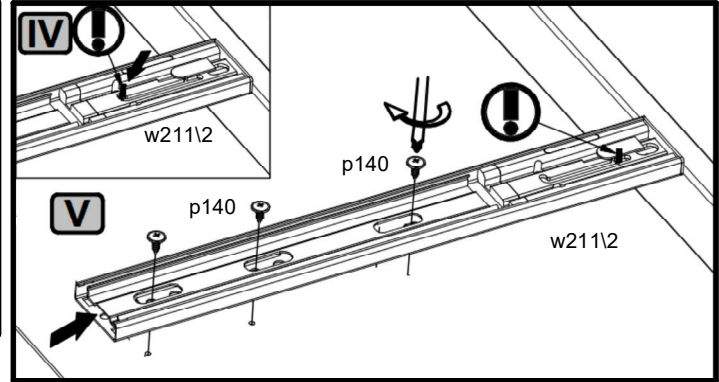
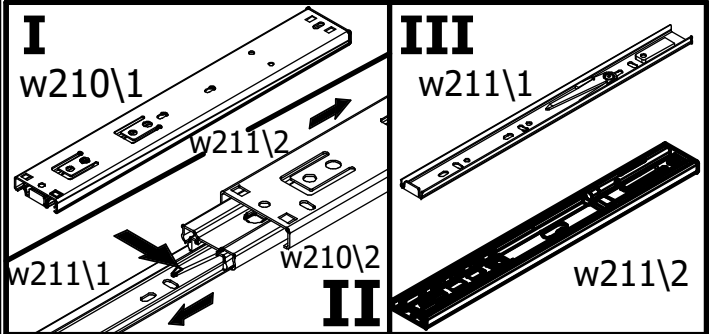


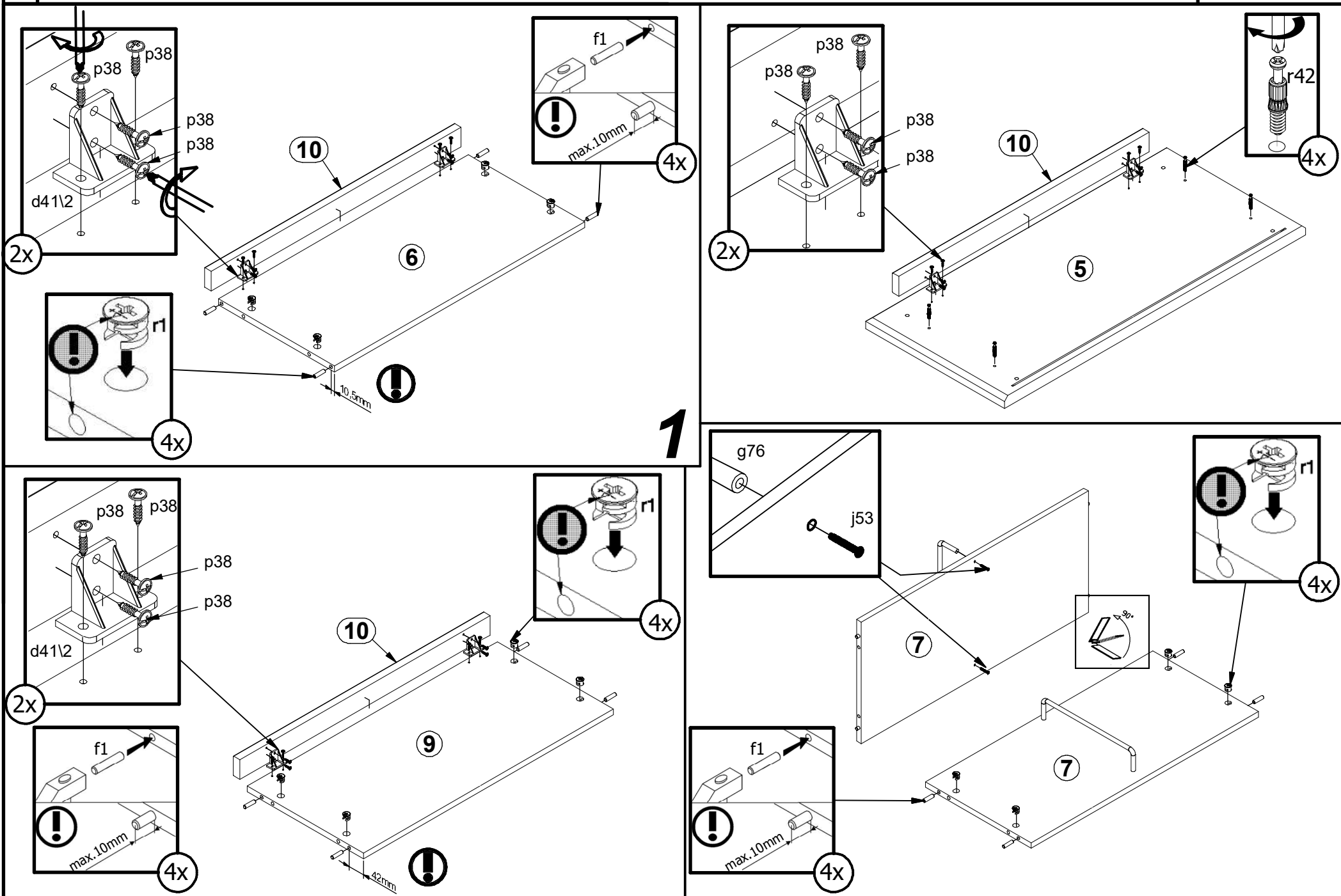




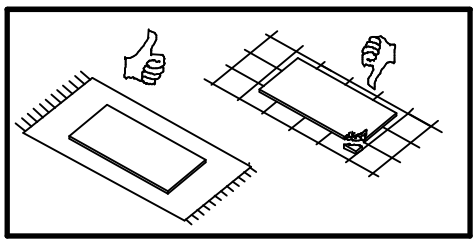
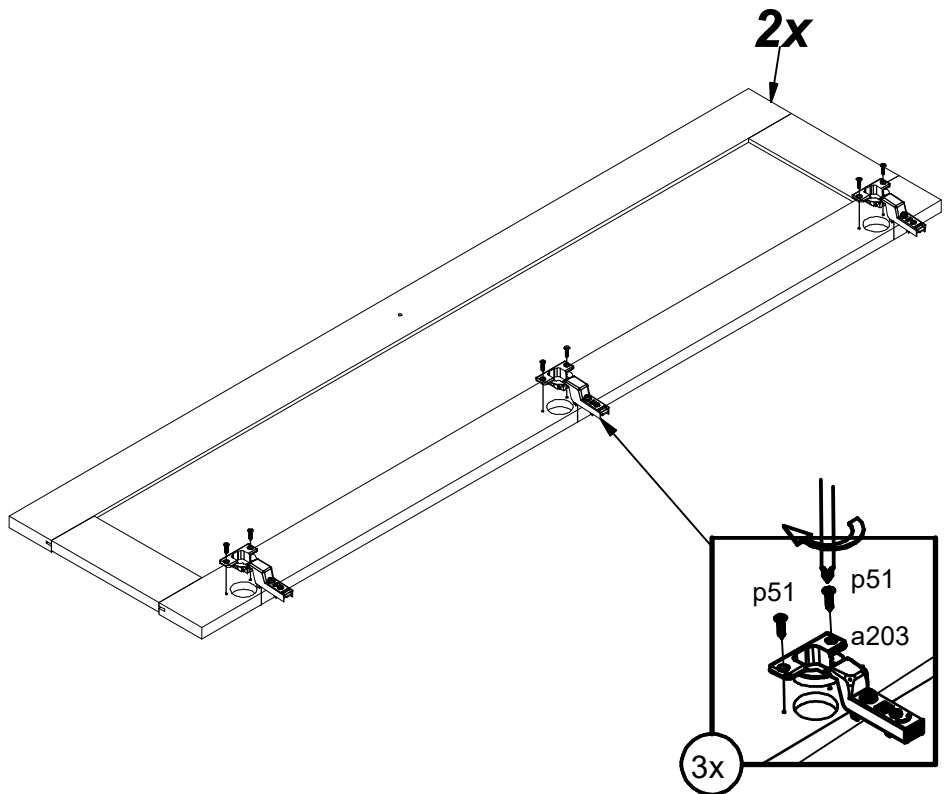
A

M253-REG2L2S/20/9

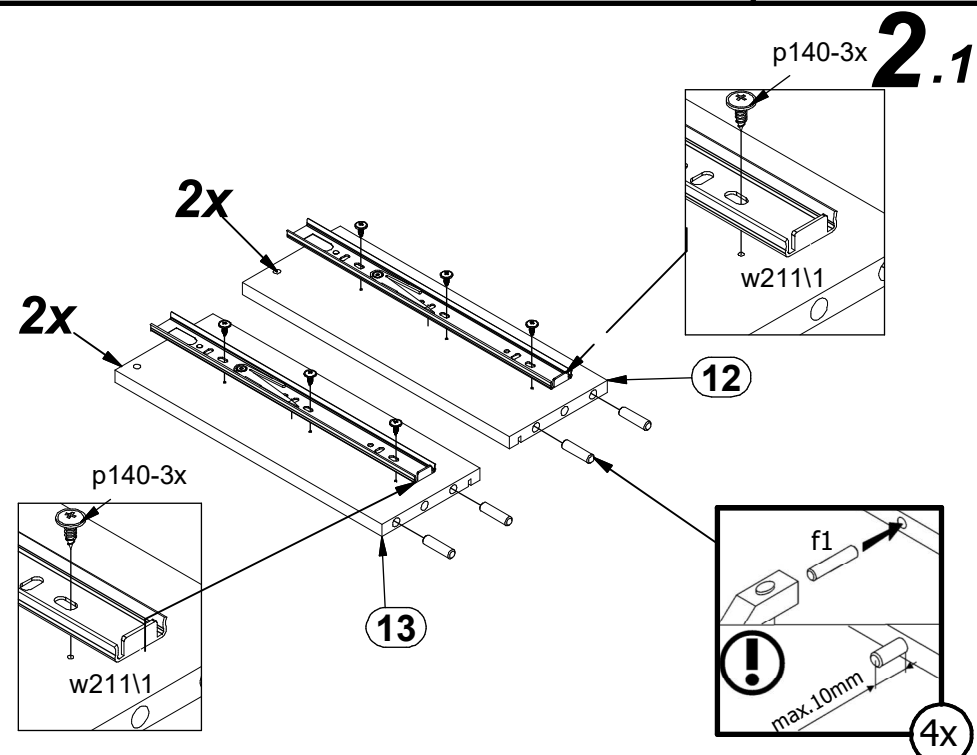




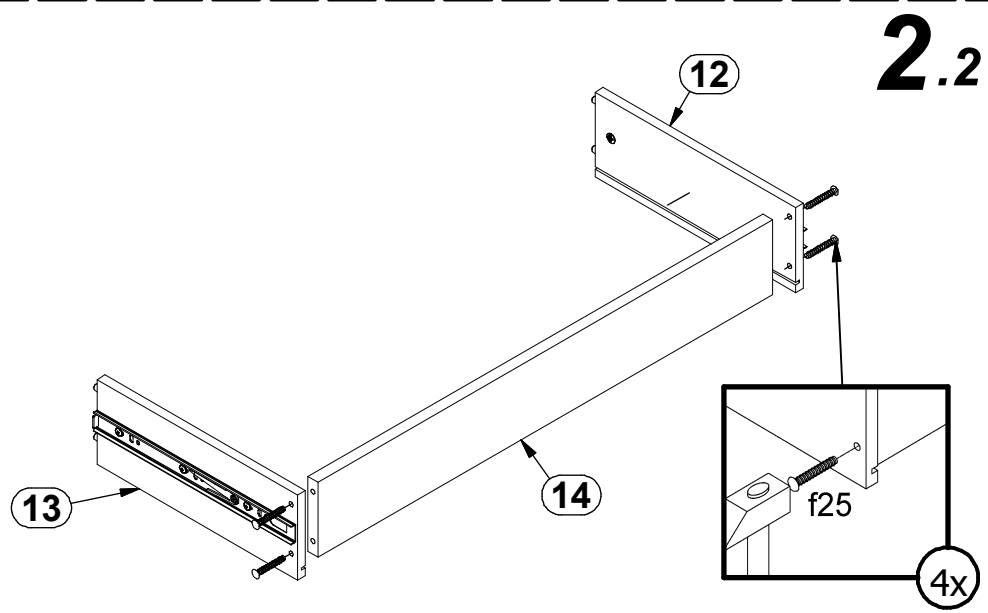
1

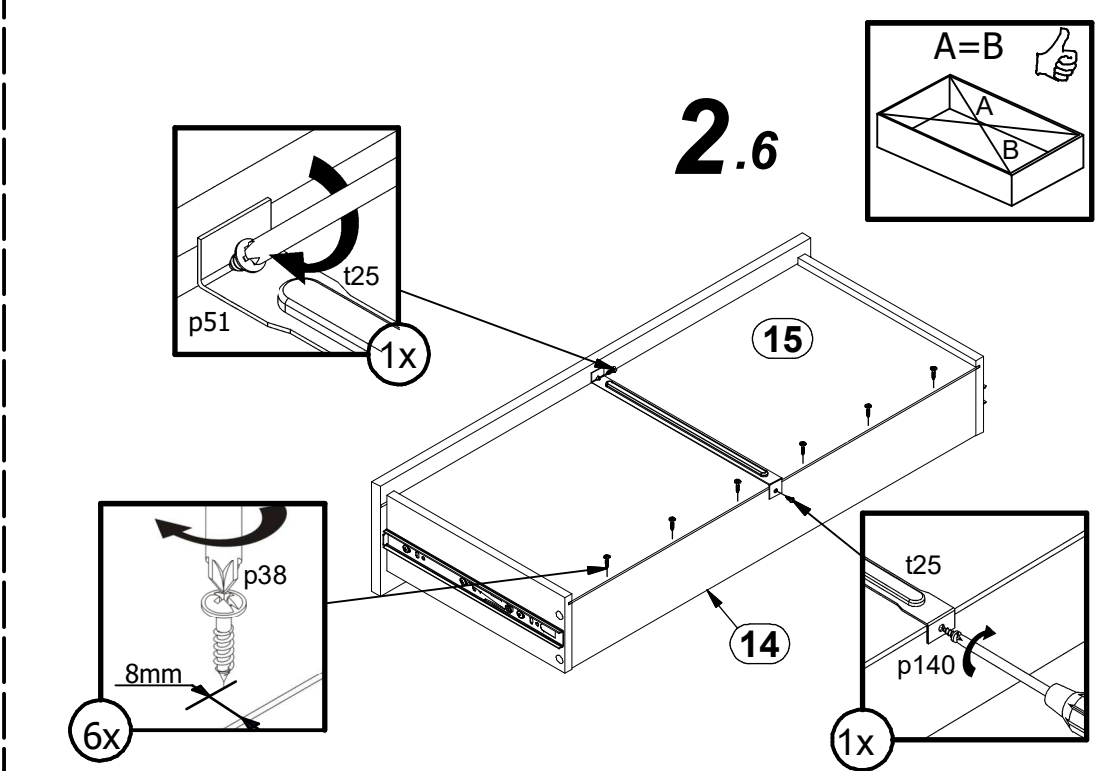
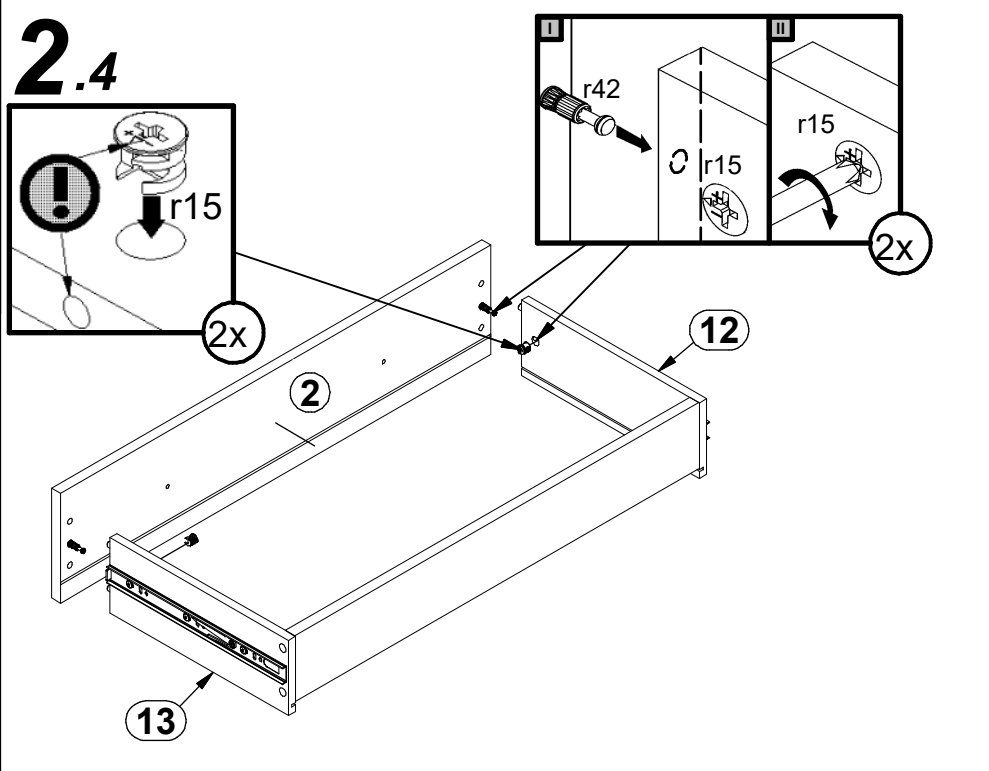
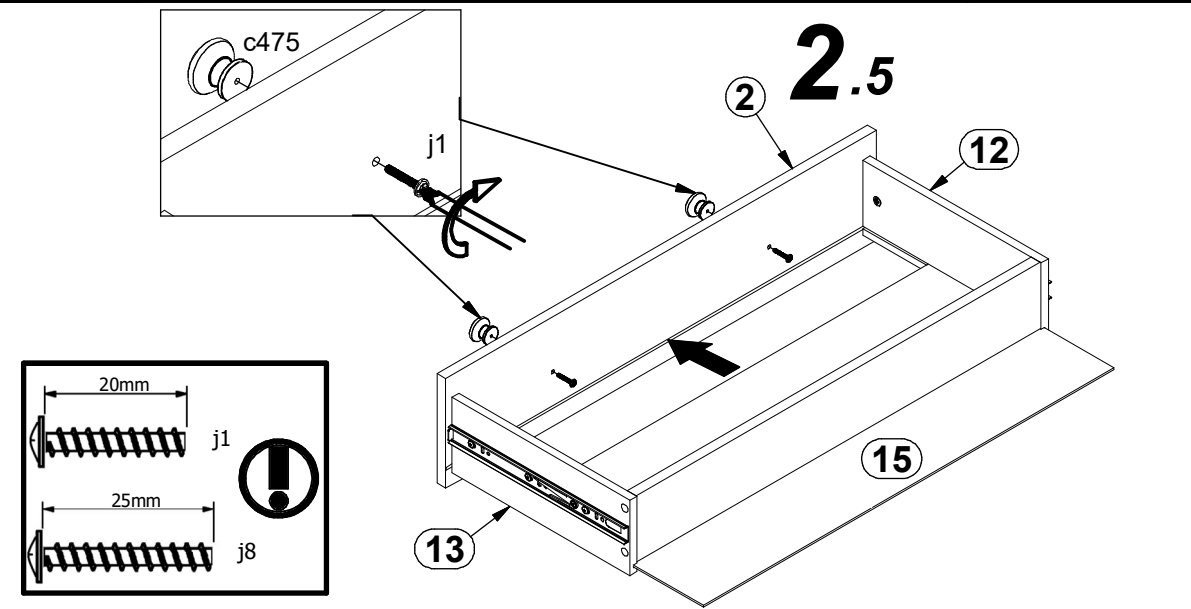
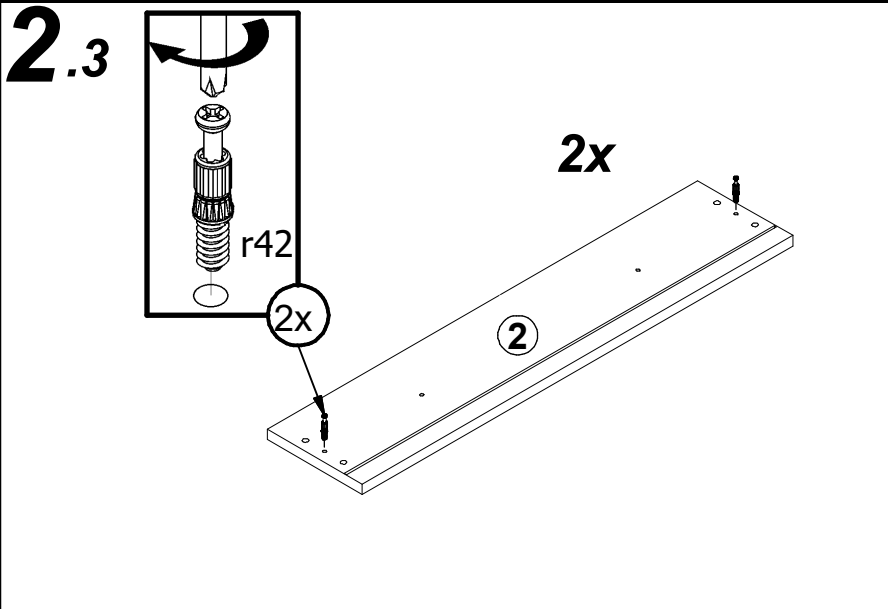


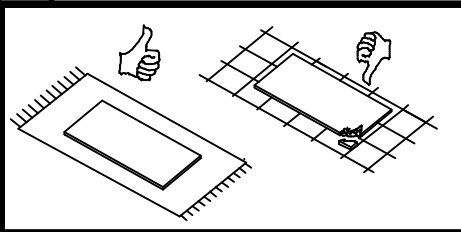
2.1



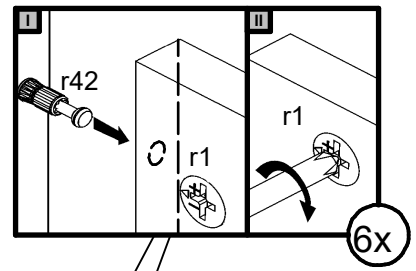
2.2



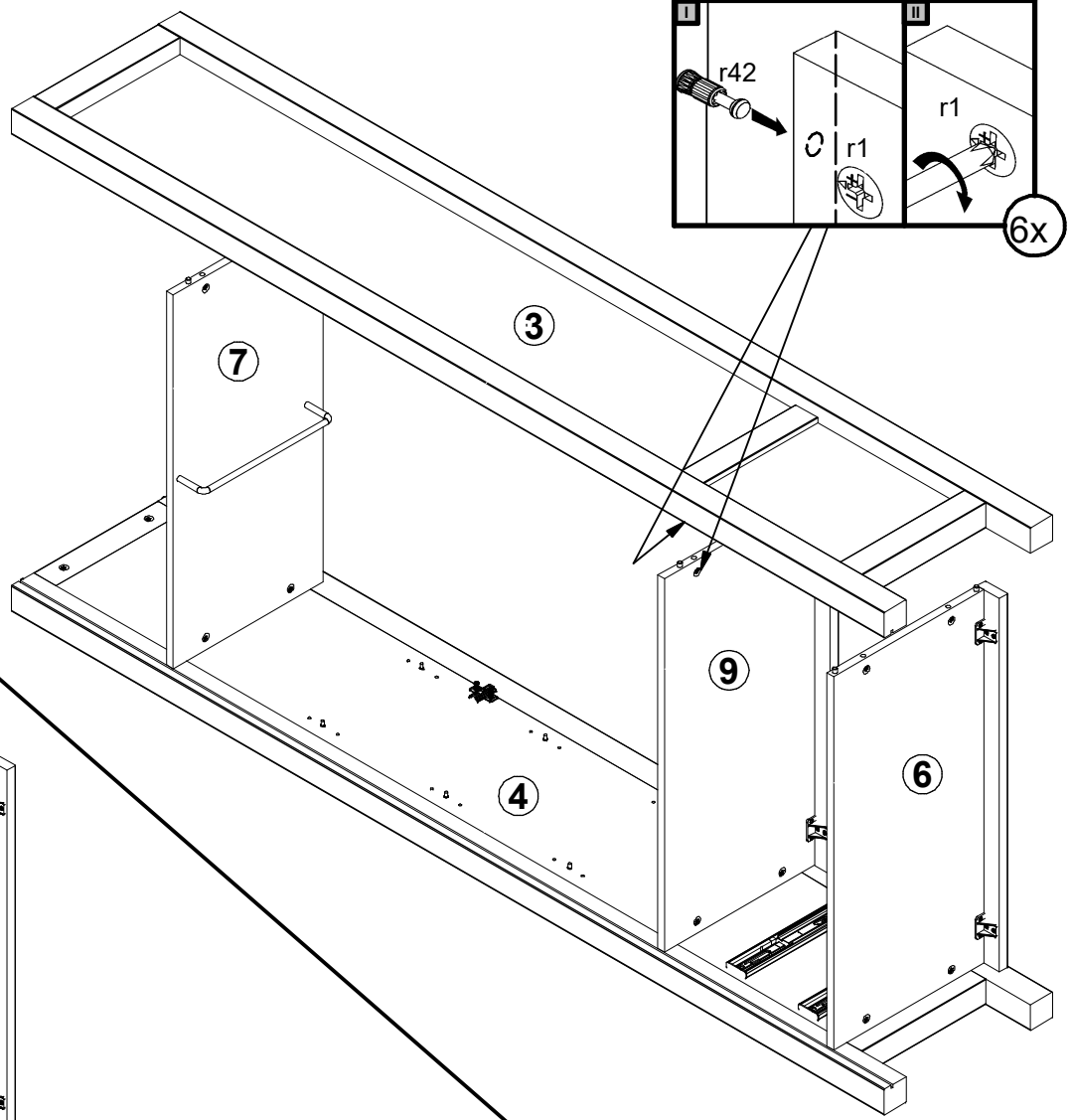
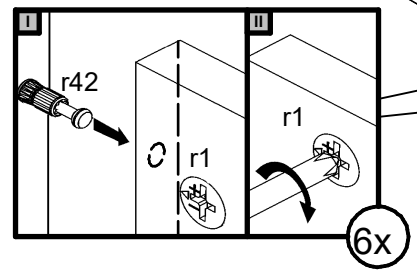
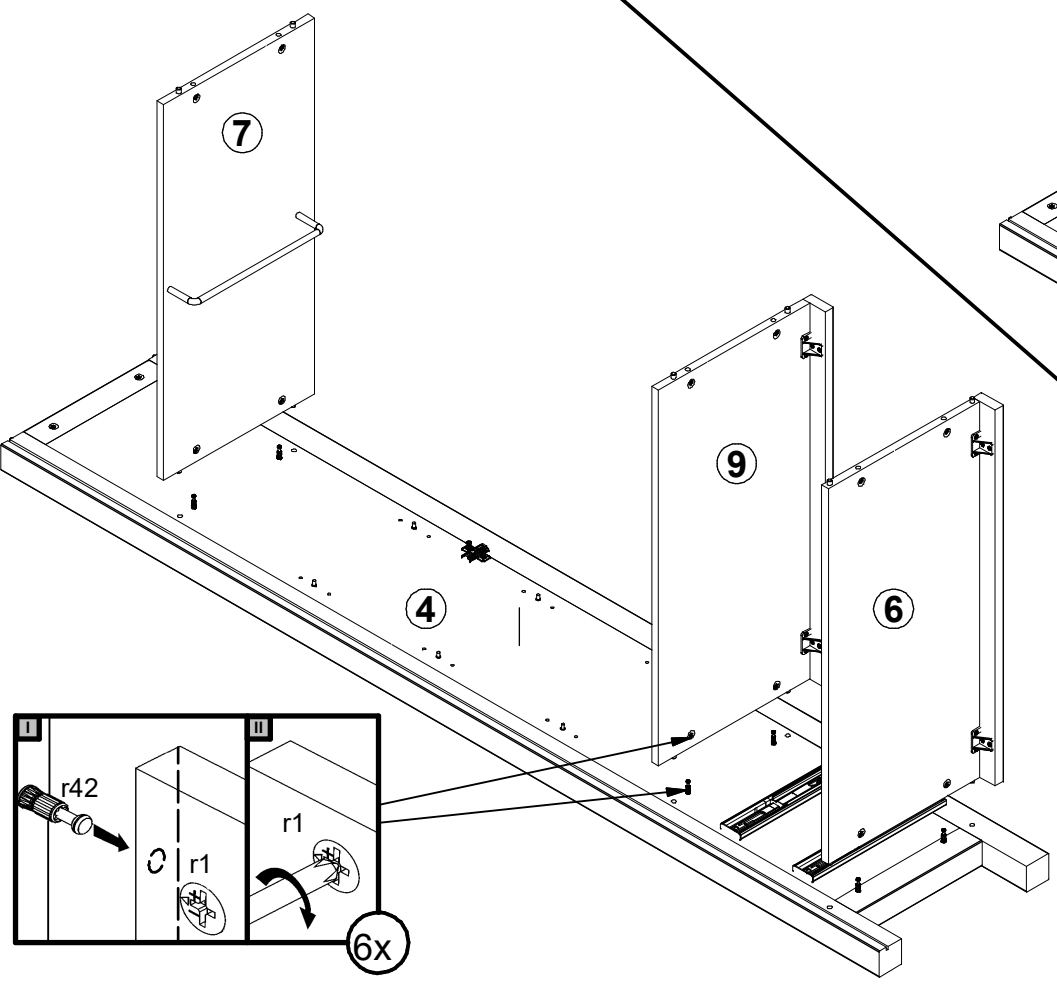


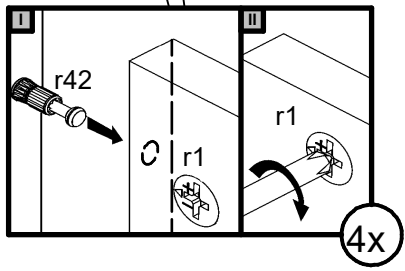
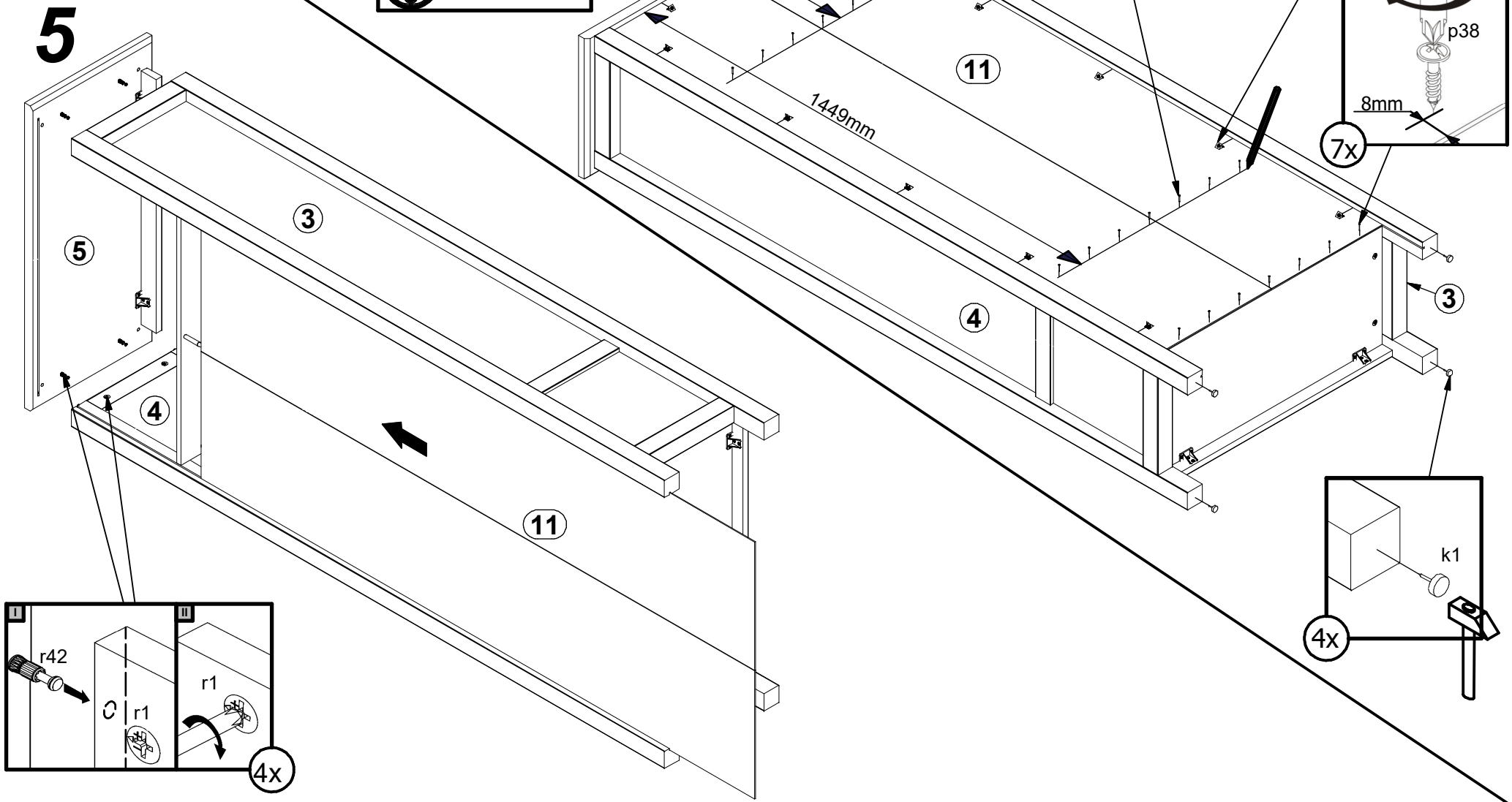
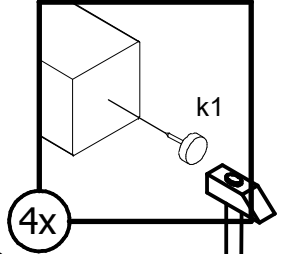
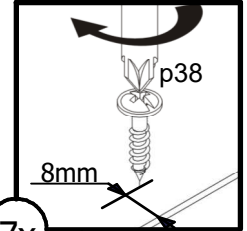
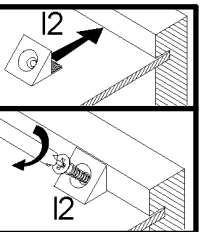
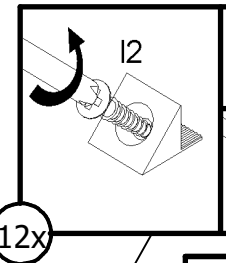
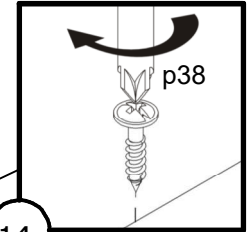
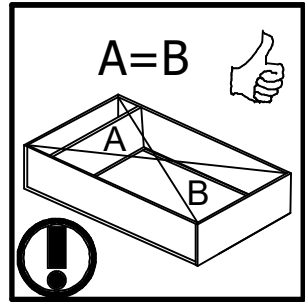


4

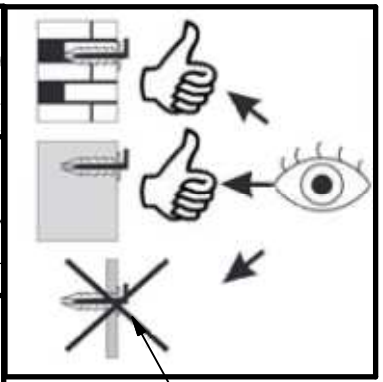
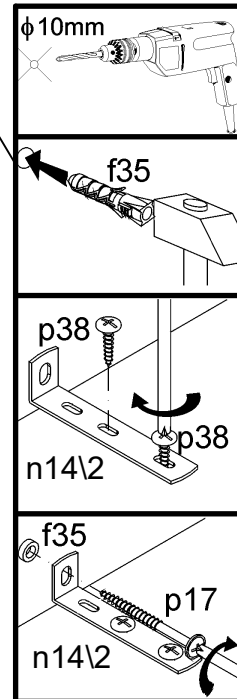
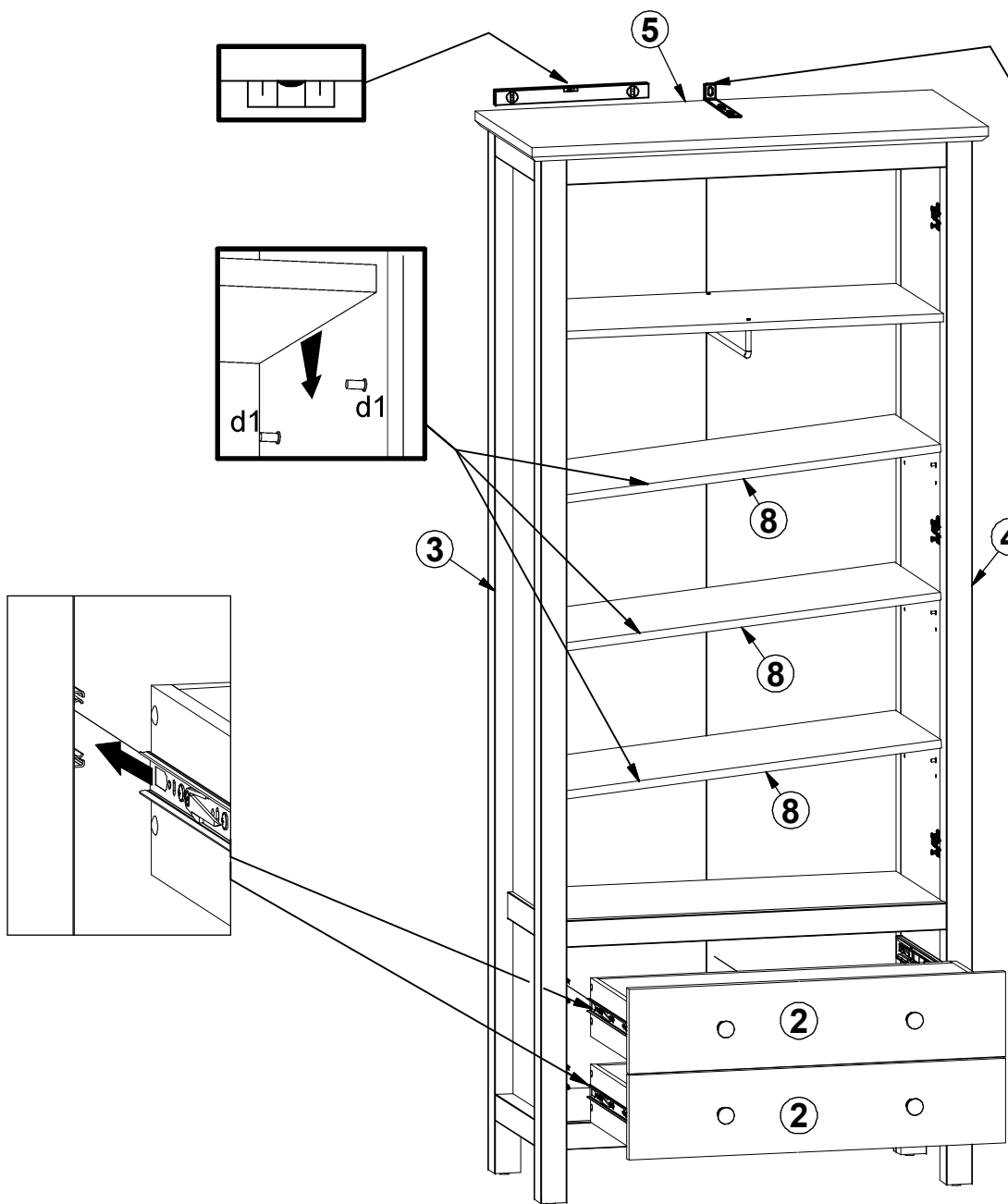






3



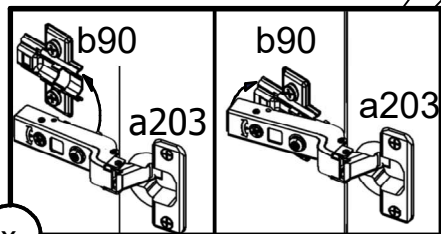
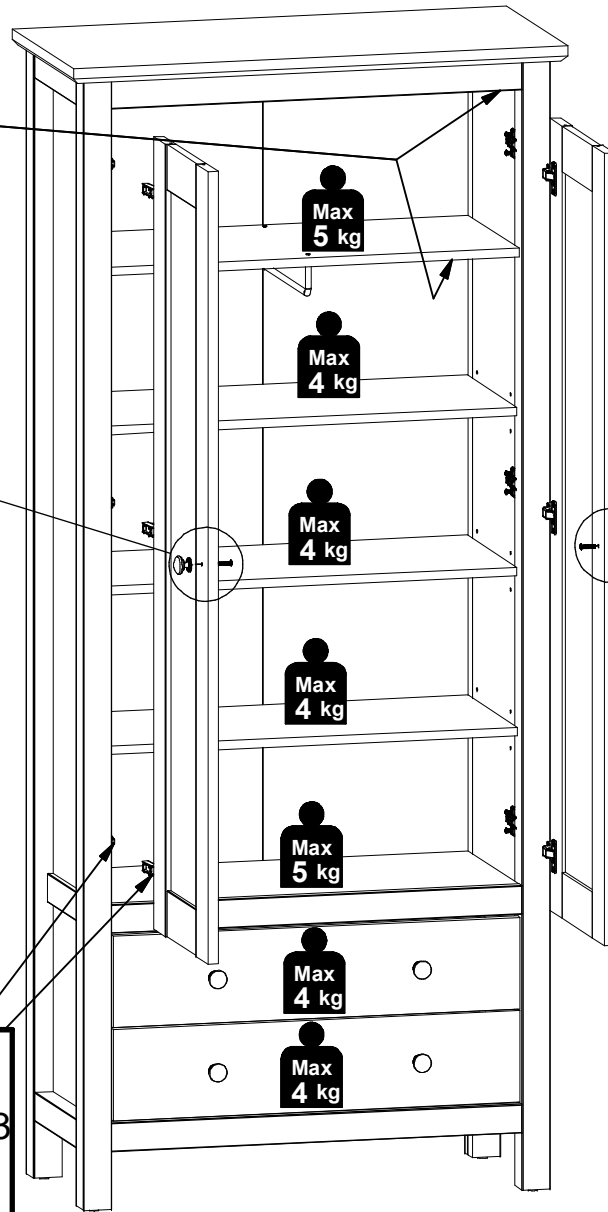
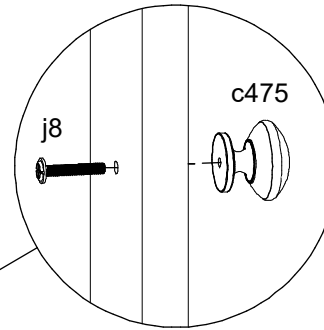
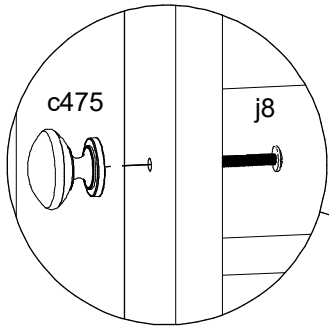
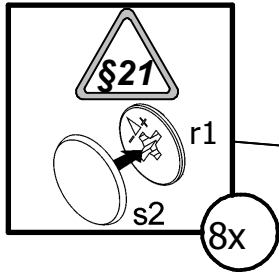


7



- 
 1x
 Ø10x50 mm f35
- 
 1x
 Ø5x60 mm p17
- 
 2x
 Ø3,5x16 mm p38
- 
 1x
 80x21x15/1,5 n14\2

8



6x

