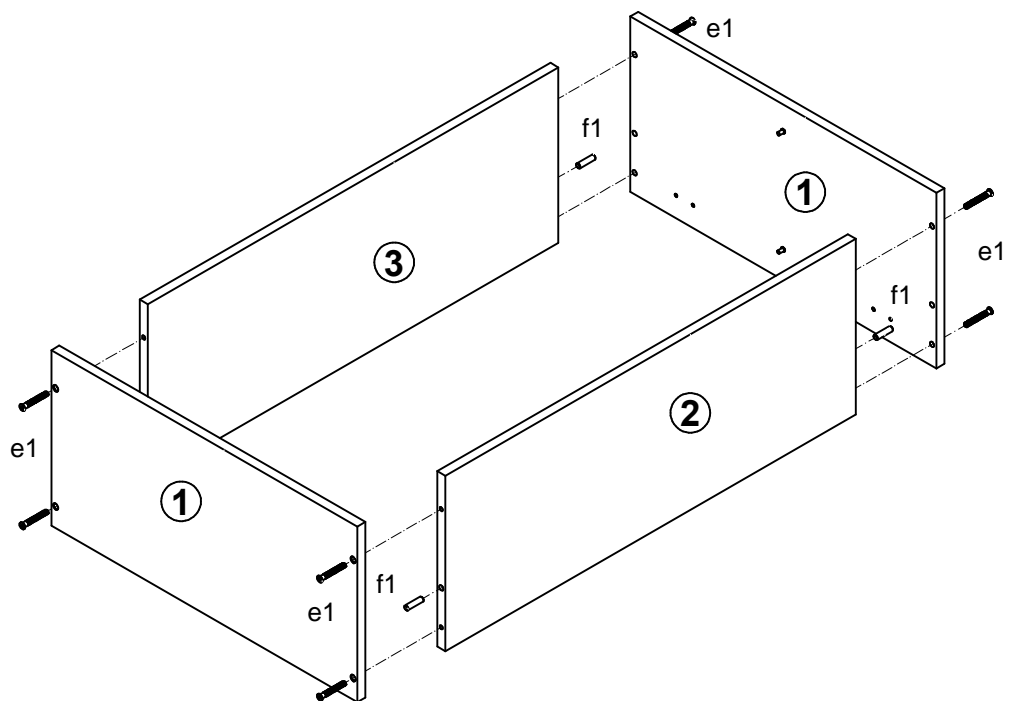
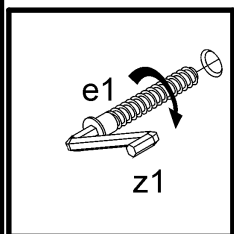
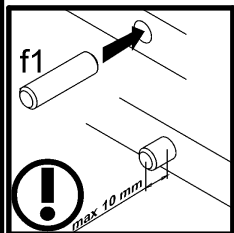
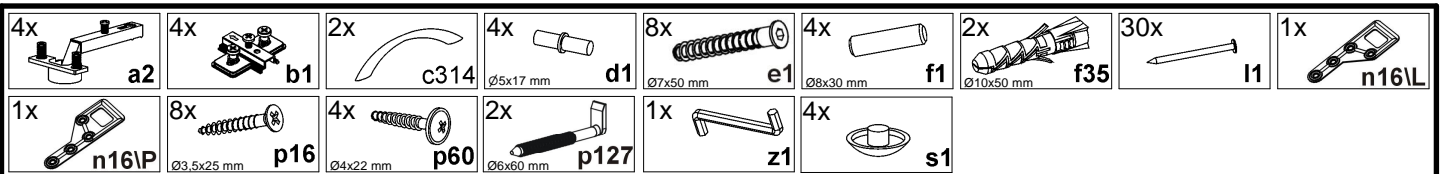
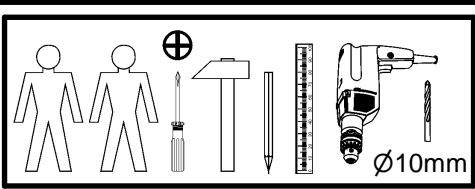
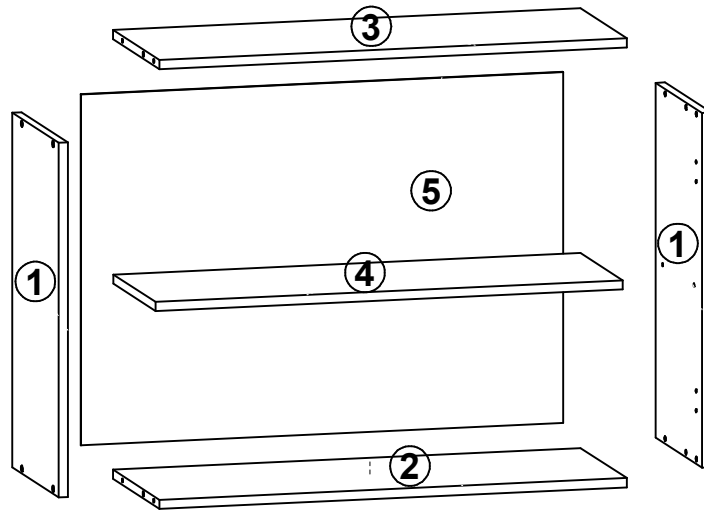
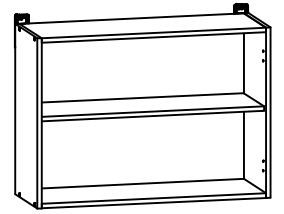


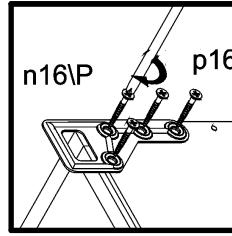
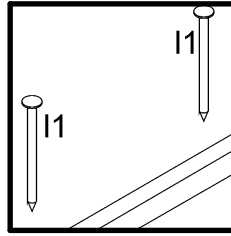
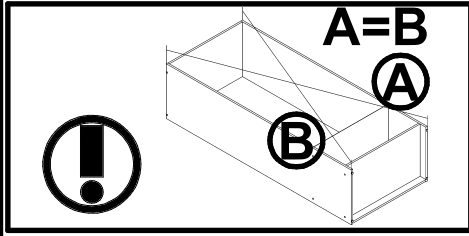
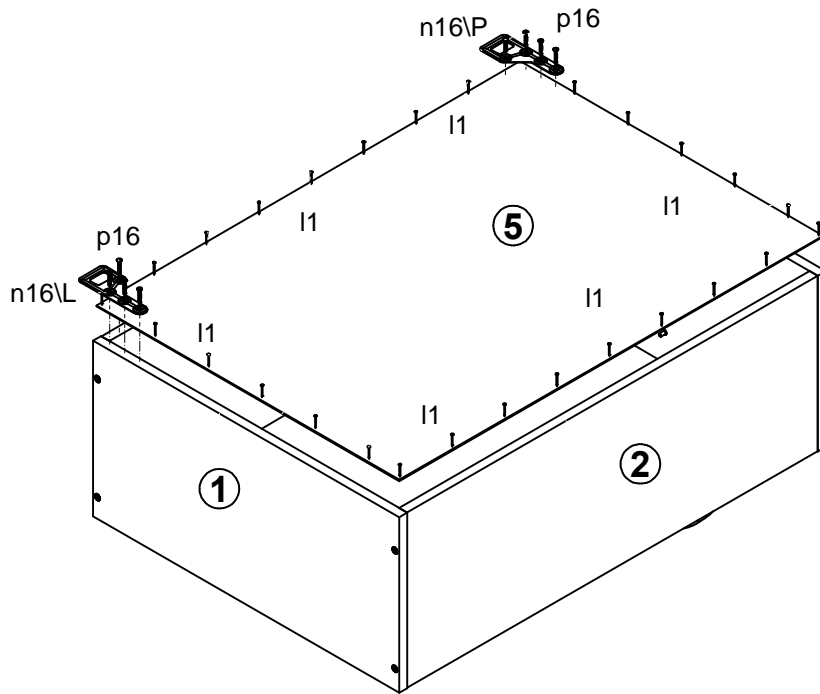
# Junona Line

K22-G2D/80/57

A	B	C	D
1	K22-101	573	285
2	K22-336	769	285
3	K22-337	769	285
4	K22-338	768	260
5	K22-919	567	793



**2** §6



**3**

