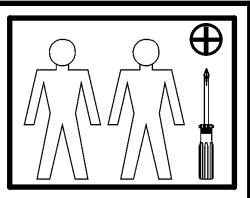
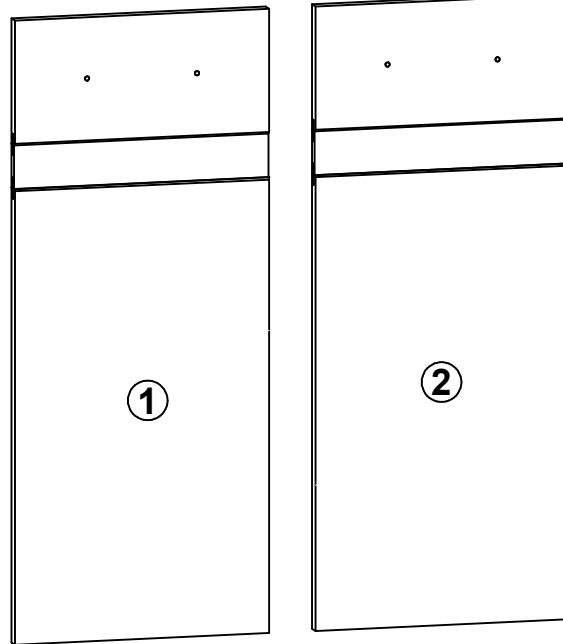
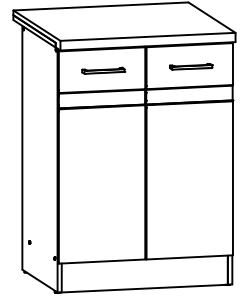


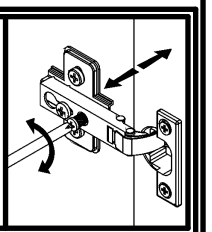
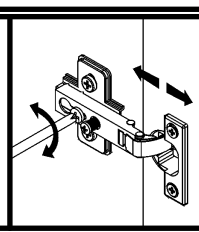
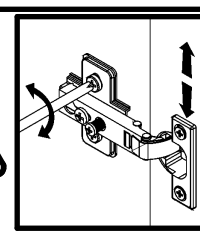
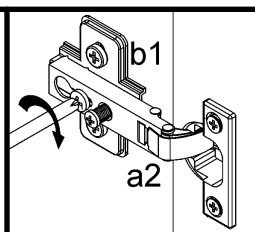
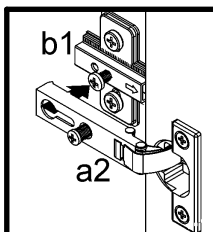
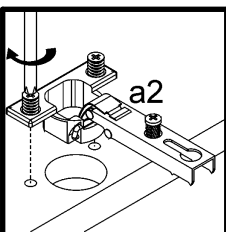
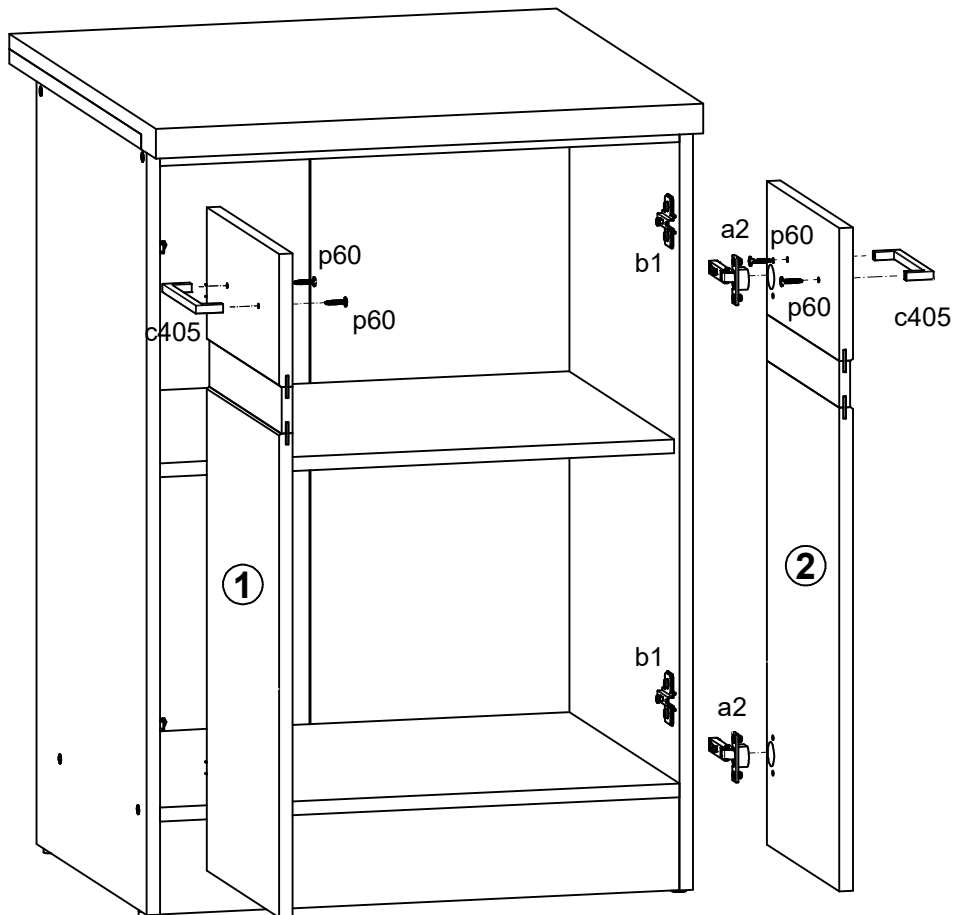
Junona Line

K24-D2D/60/82 Moduł B , B + A2

A	B	C	D
K24-D2D/40/82			
1	K24-026	296,	713, 3/3
2	K24-027	296,	713, 3/3
Moduł B , B + A2			
1	K24-026	296,	713, 2/2
2	K24-027	296,	713, 2/2



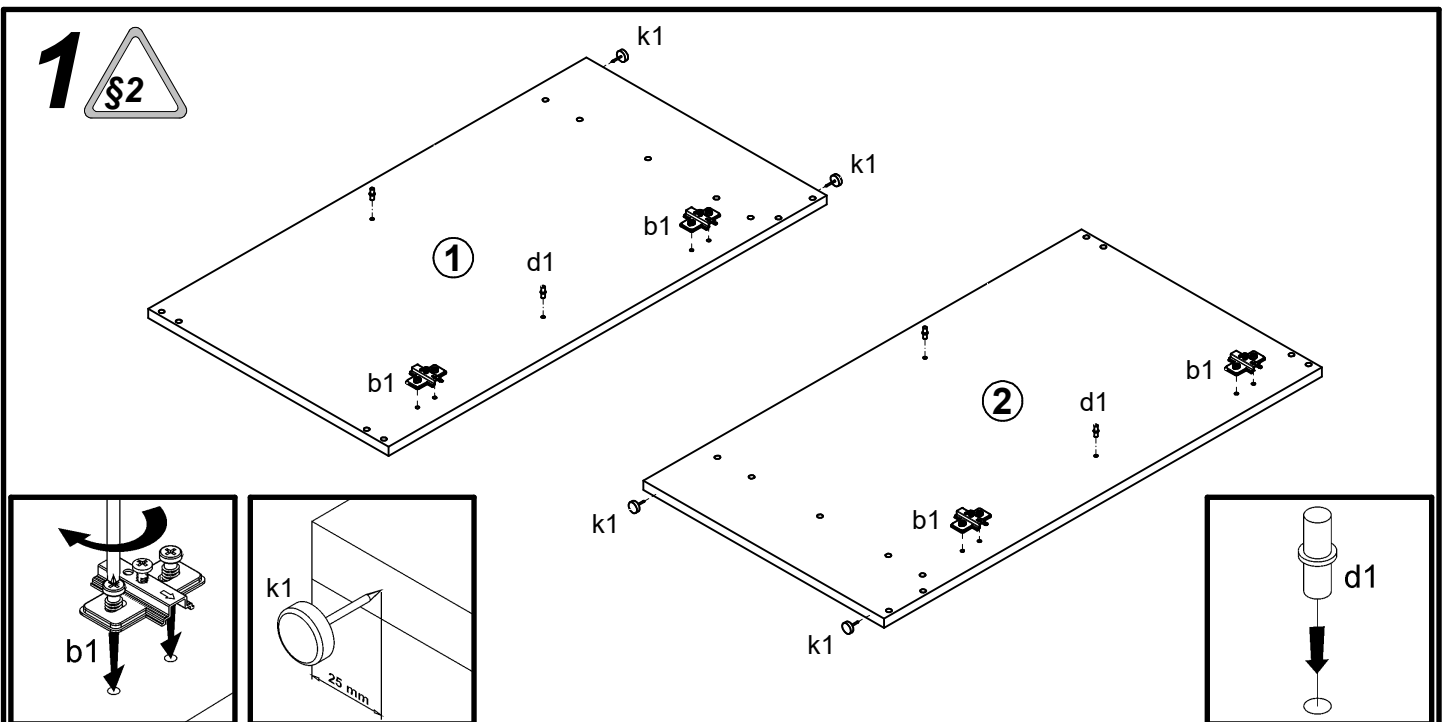
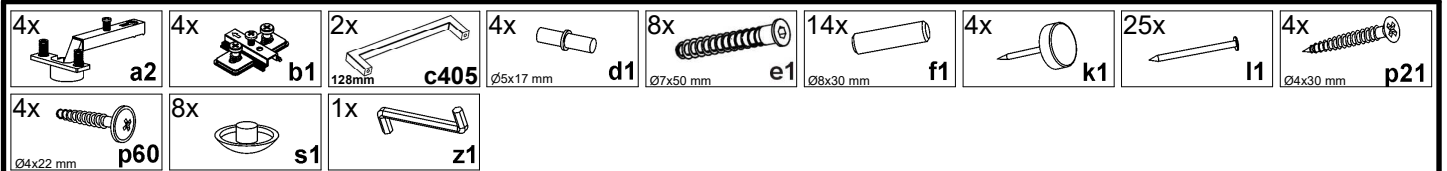
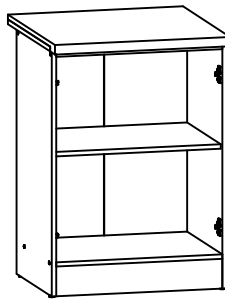
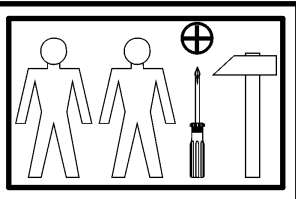
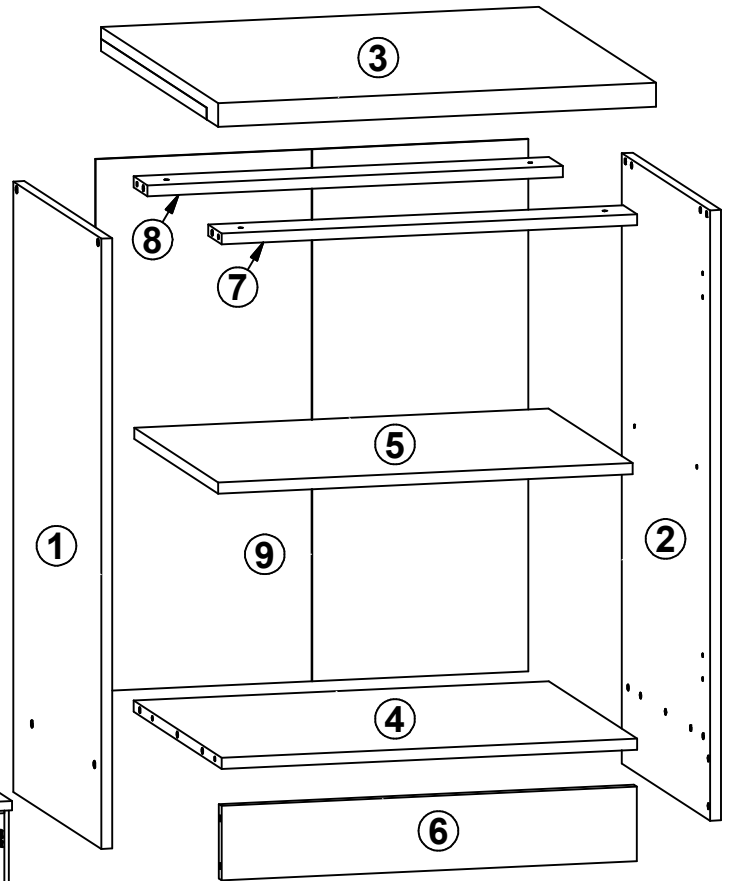
1



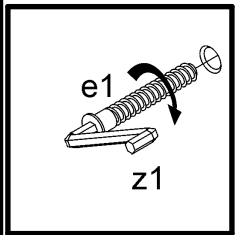
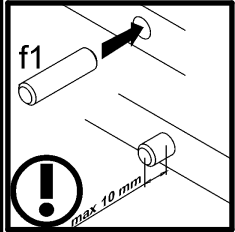
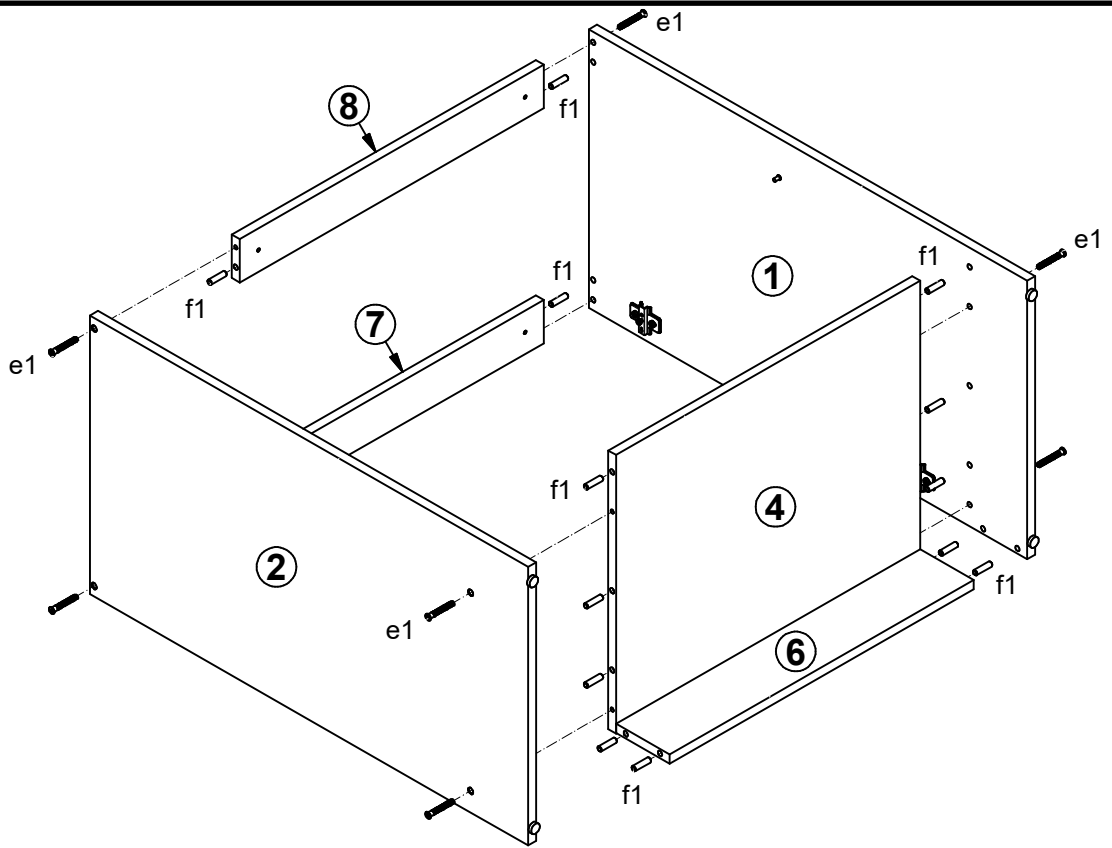
Junona Line

K24-D2D/60/82 Moduł B , B + A2

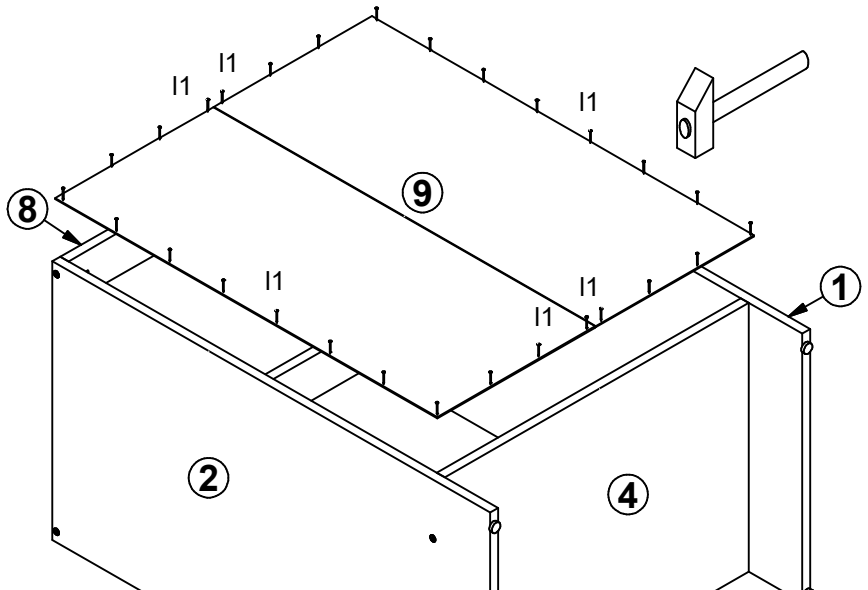
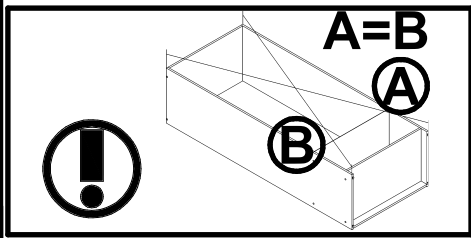
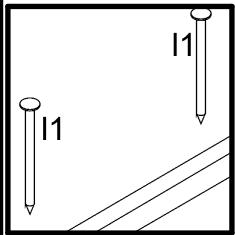
A	B	C	D	
K24-D2D/60/82				
1	K24-107	820	450	1/3
2	K24-108	820	450	1/3
3	K24-206	600	600	2/3
4	K24-341	569	450	1/3
5	K24-342	568	430	1/3
6	K24-423	569	100	1/3
7	K24-424	569	70	1/3
8	K24-425	569	70	1/3
9	K22-926	715	593	1/3
Moduł B , B + A2				
1	K24-107	820	450	1/2
2	K24-108	820	450	1/2
4	K24-341	569	450	1/2
5	K24-342	568	430	1/2
6	K24-423	569	100	1/2
7	K24-424	569	70	1/2
8	K24-425	569	70	1/2
9	K22-926	715	593	1/2
Moduł B + A2				
3	K24-206	600	600	1/2



2



3



4

