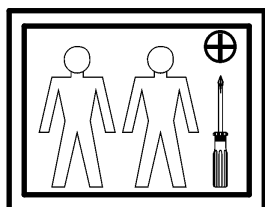
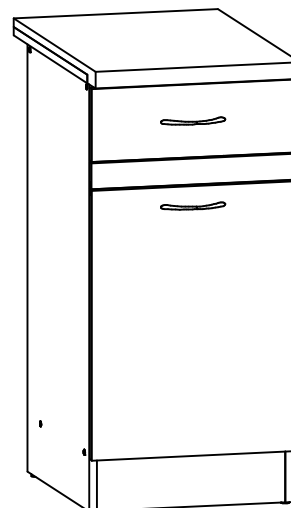
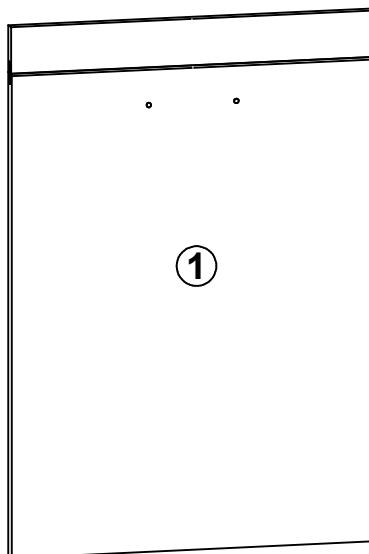
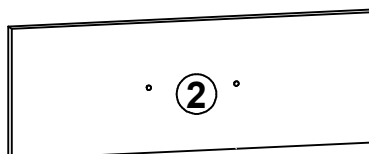
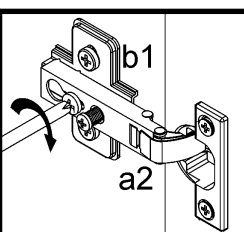
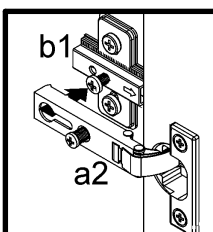
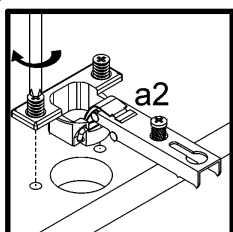
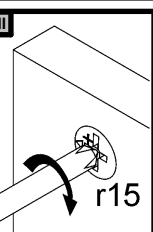
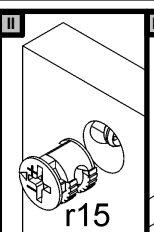
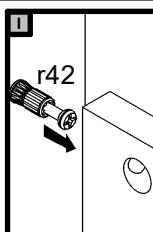
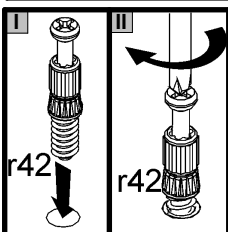
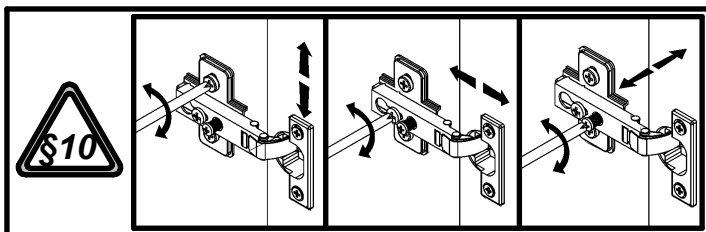
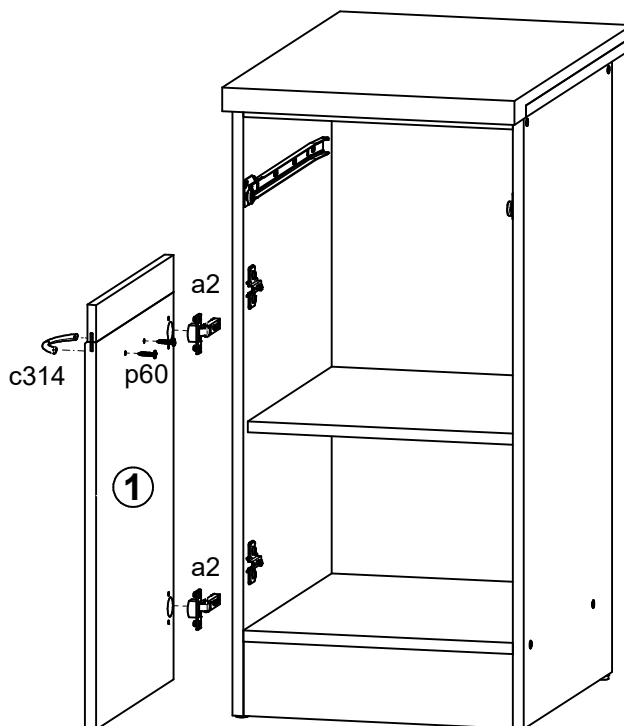
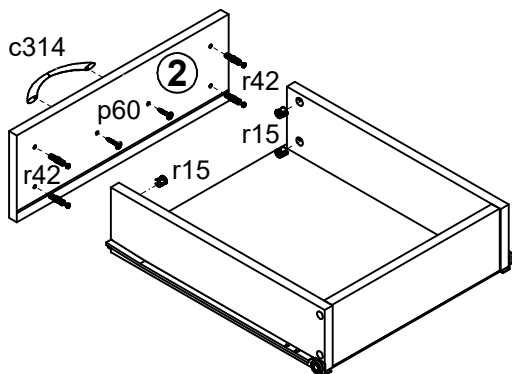


A	B	C	D
1	K22-024	396	570 3/3
2	K22-032	396	140 3/3



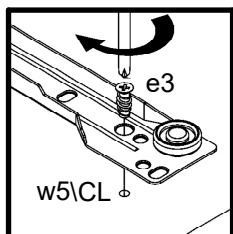
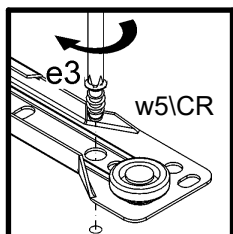
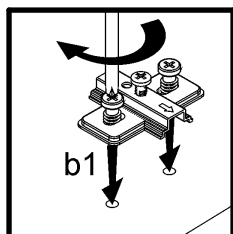
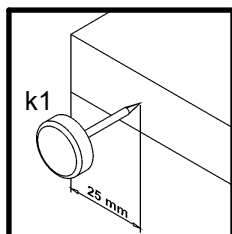
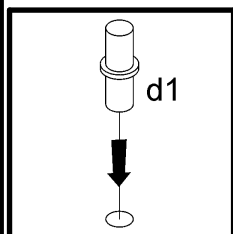
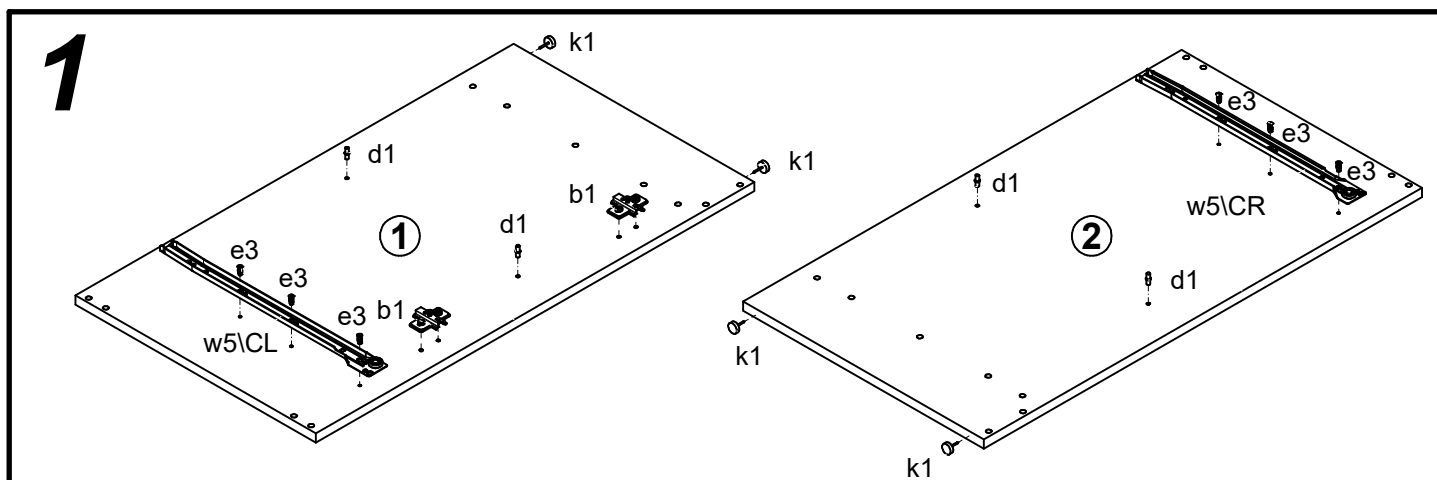
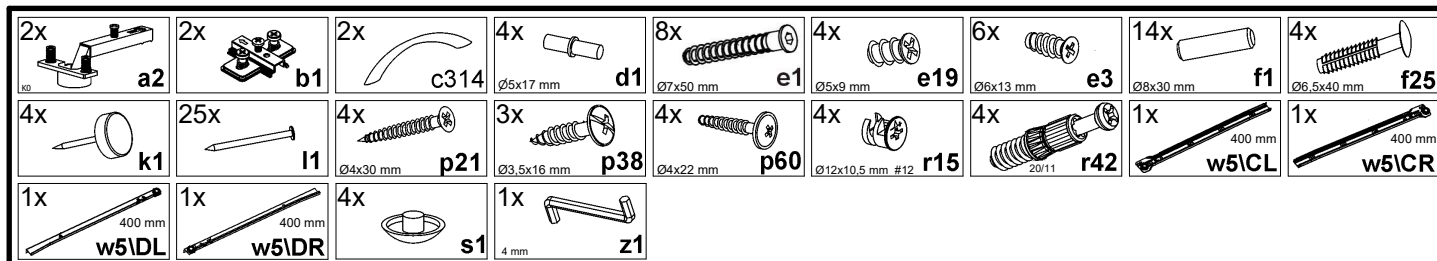
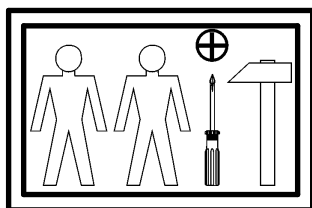
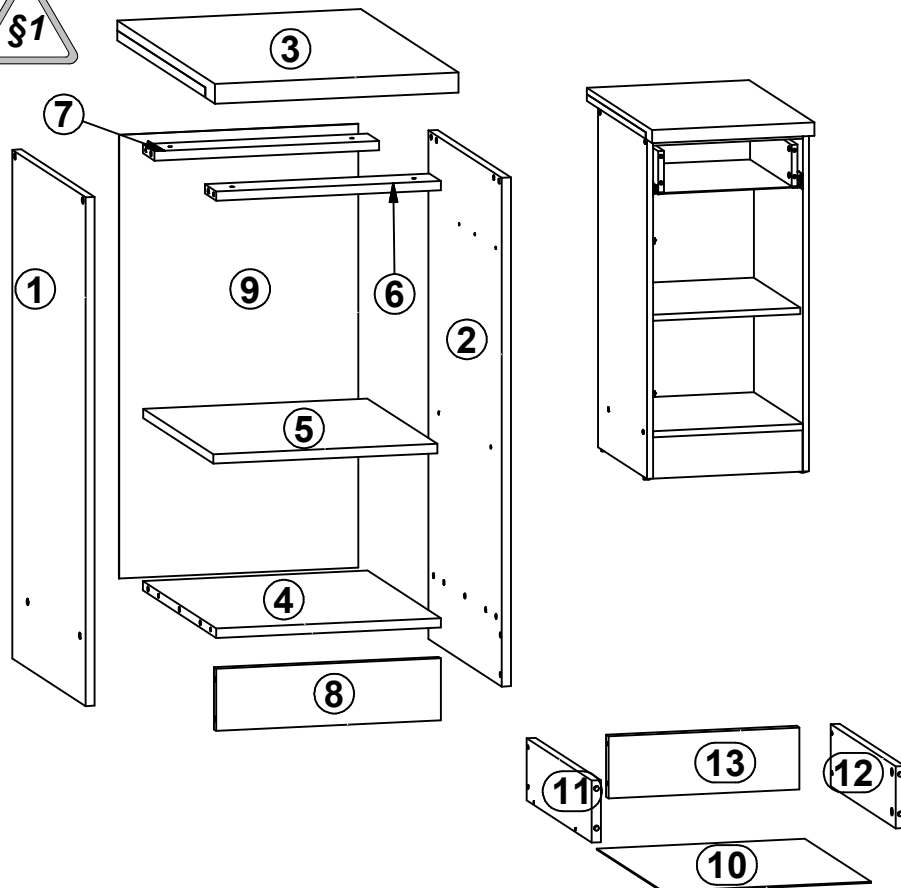
1



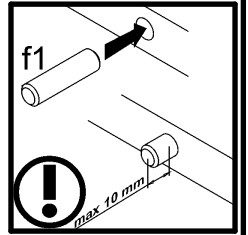
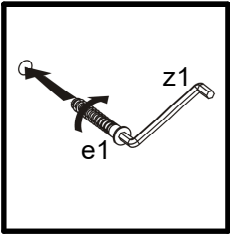
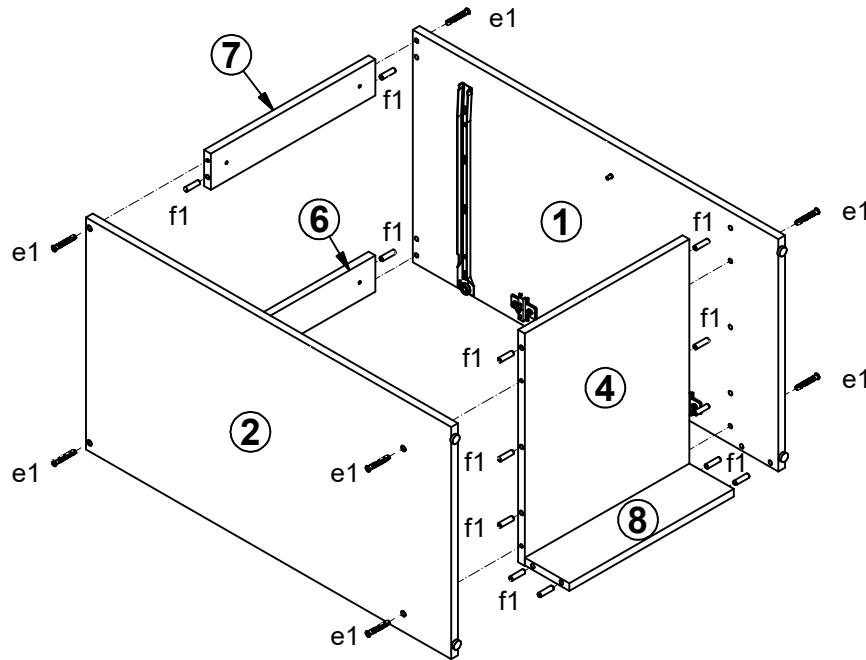
Junona Line K22-D1D1S/40/82

Moduł A , A + A1

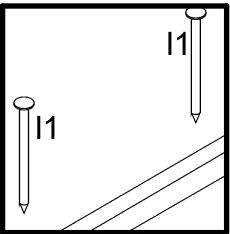
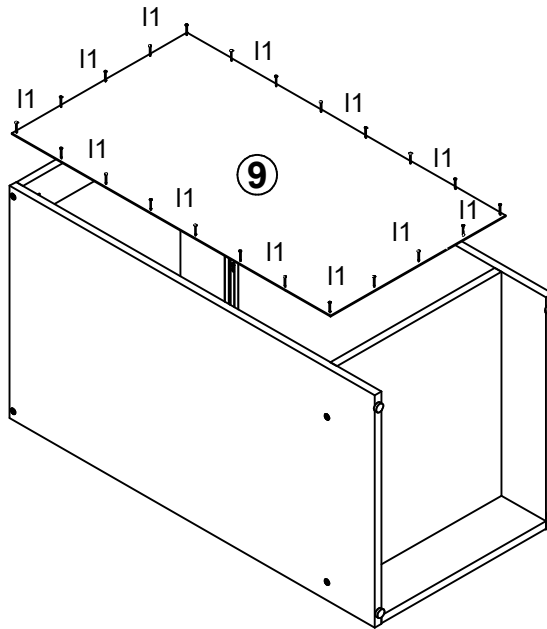
A	B	C	D
Moduł A , A + A1			
1	K22-103	820	450 1/3
2	K22-104	820	450 1/3
4	K22-307	369	450 1/3
5	K22-308	368	430 1/3
6	K22-411	369	70 2/3
7	K22-412	369	70 2/3
8	K22-413	369	100 2/3
9	K22-906	715	393 1/3
10	K22-922	406	342 1/3
11	K24-501	400	100 2/3
12	K24-502	400	100 2/3
13	ZS3-5527	314	100 2/3
Moduł A + A1			
3	K22-203	400	600 1/3



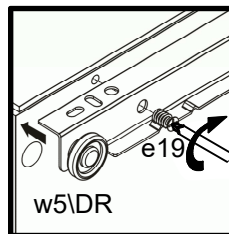
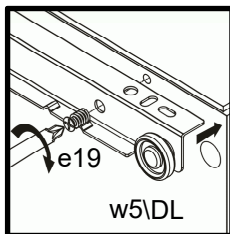
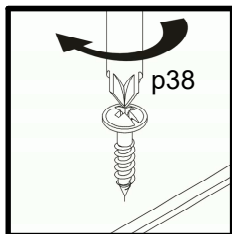
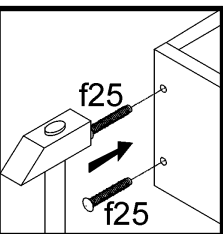
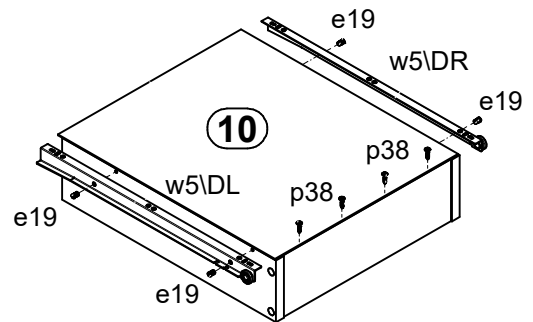
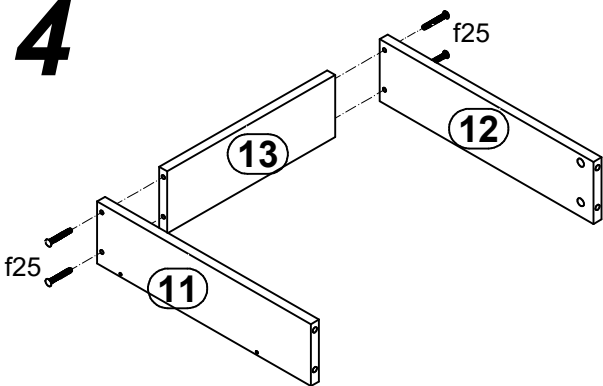
2



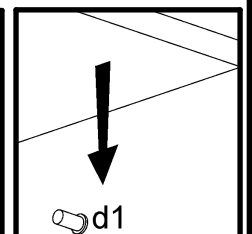
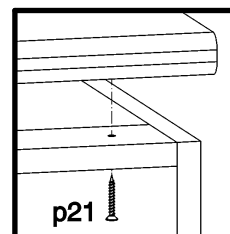
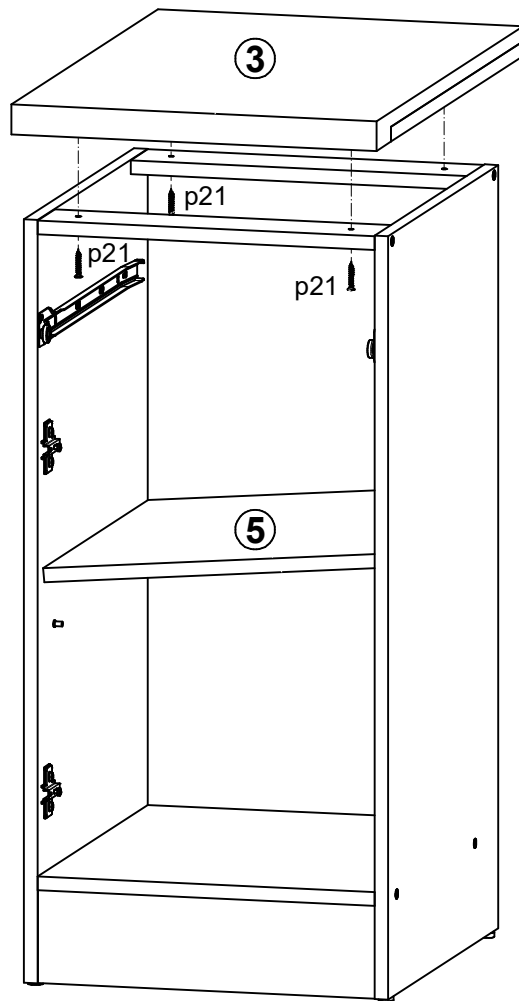
3



4



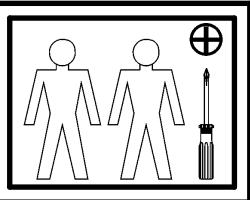
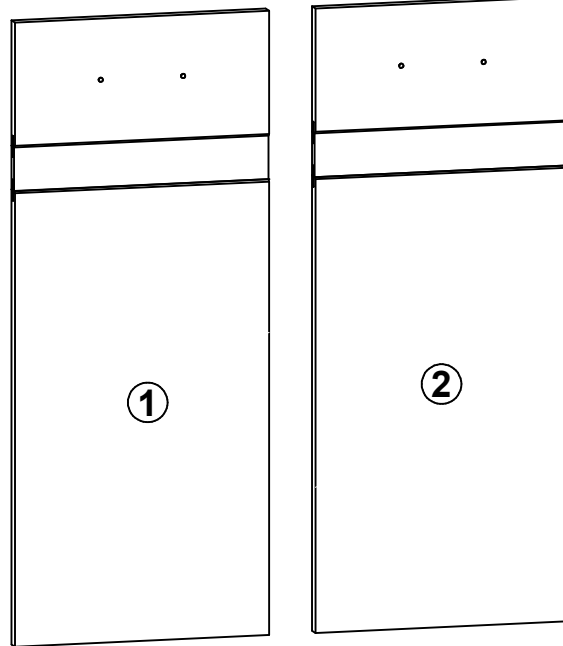
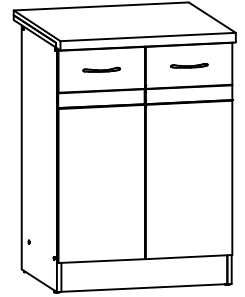
5



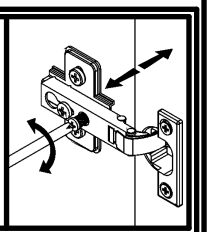
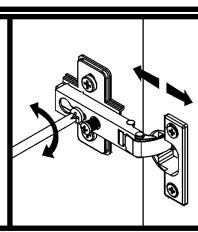
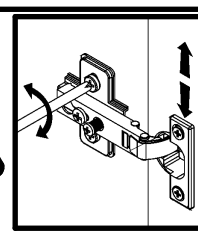
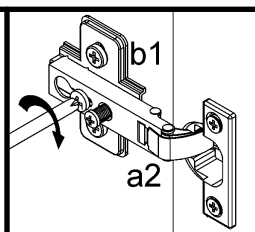
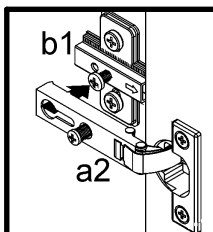
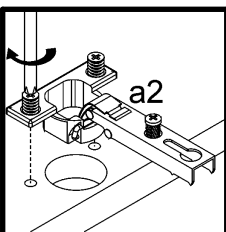
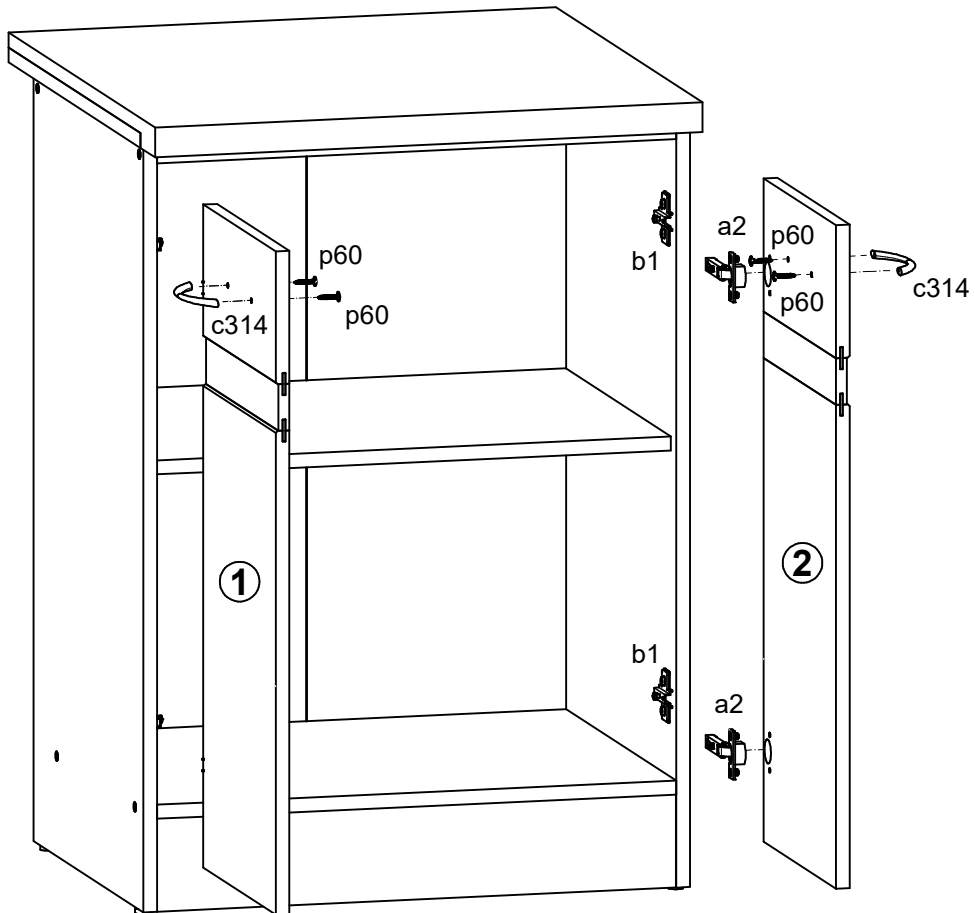
Junona Line

K22-D2D/60/82 Moduł B , B + A2

A	B	C	D	
K22-D2D/40/82				
1	K22-026	296	713	3/3
2	K22-027	296	713	3/3
Moduł B , B + A2				
1	K22-026	296	713	2/2
2	K22-027	296	713	2/2



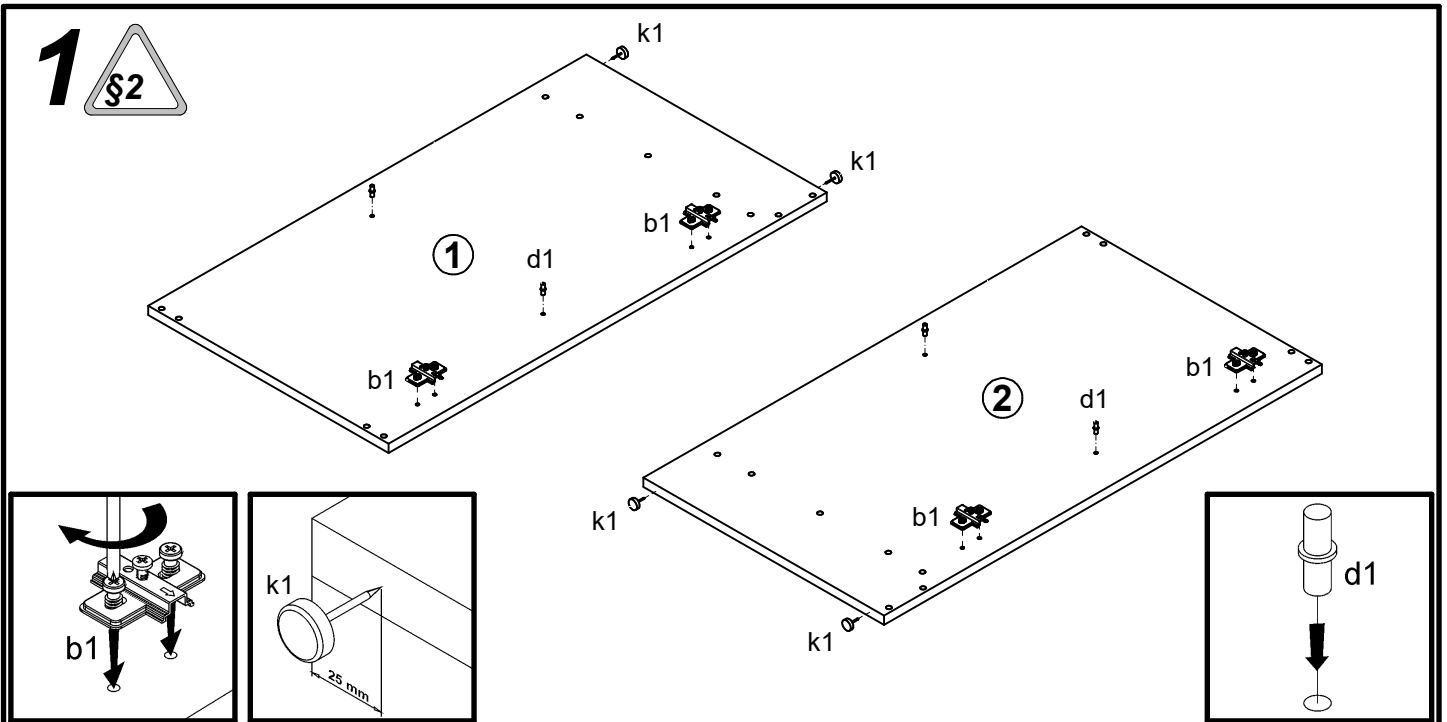
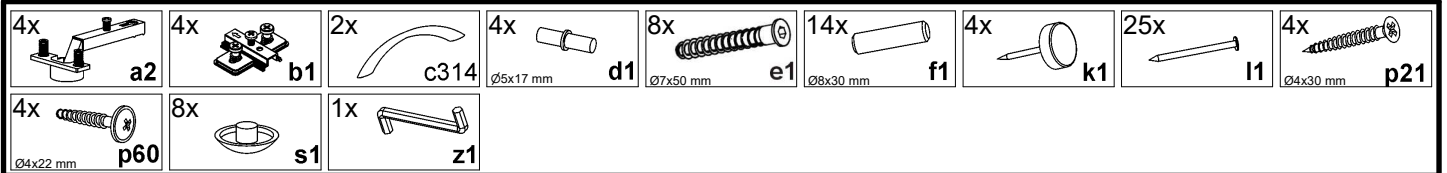
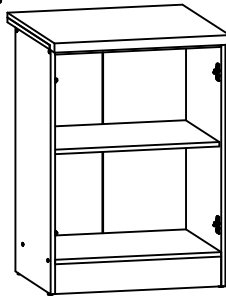
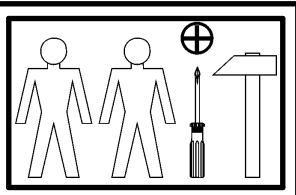
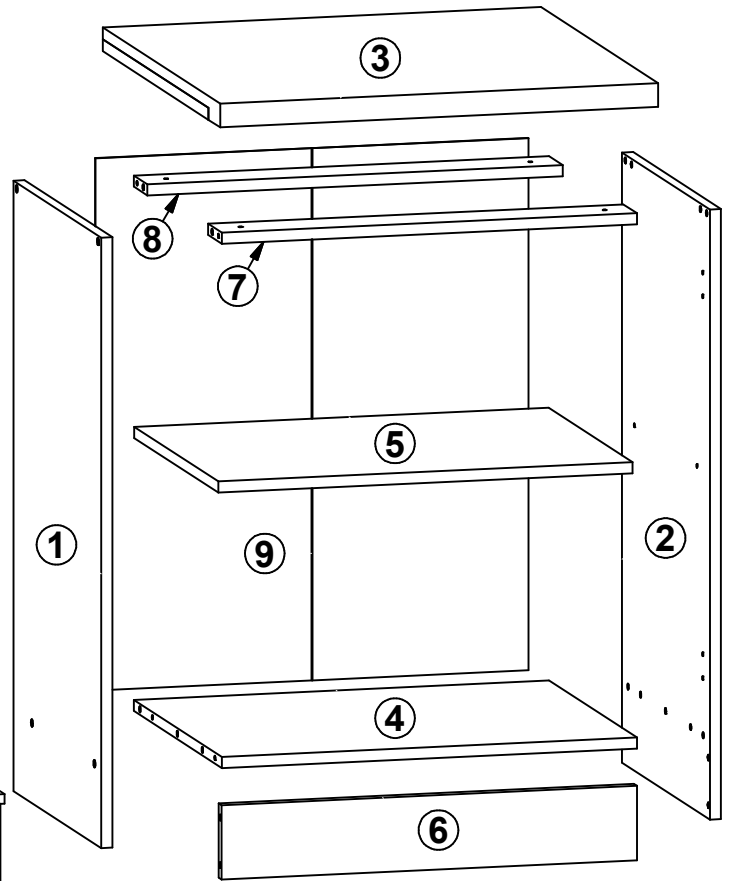
1



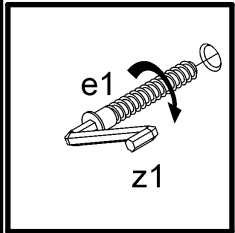
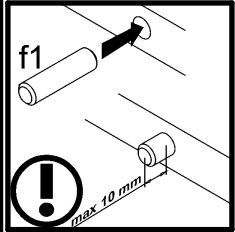
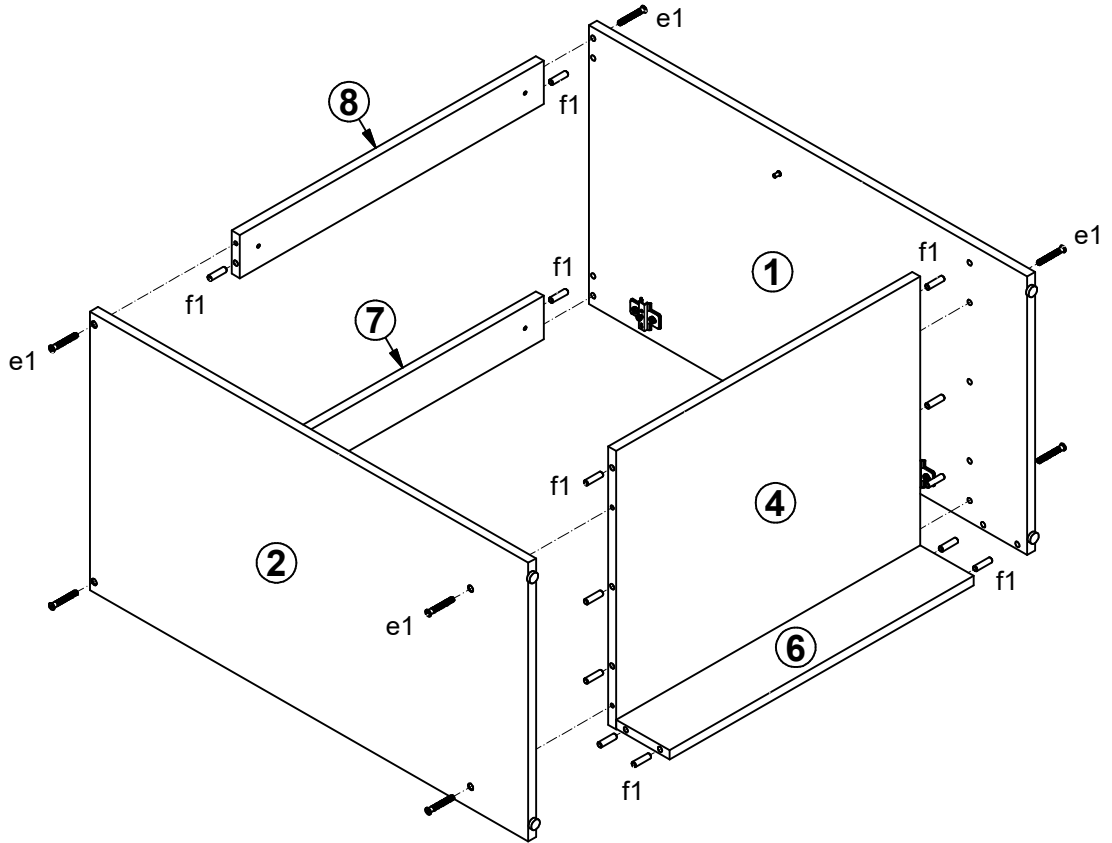
Junona Line

K22-D2D/60/82 Moduł B , B + A2

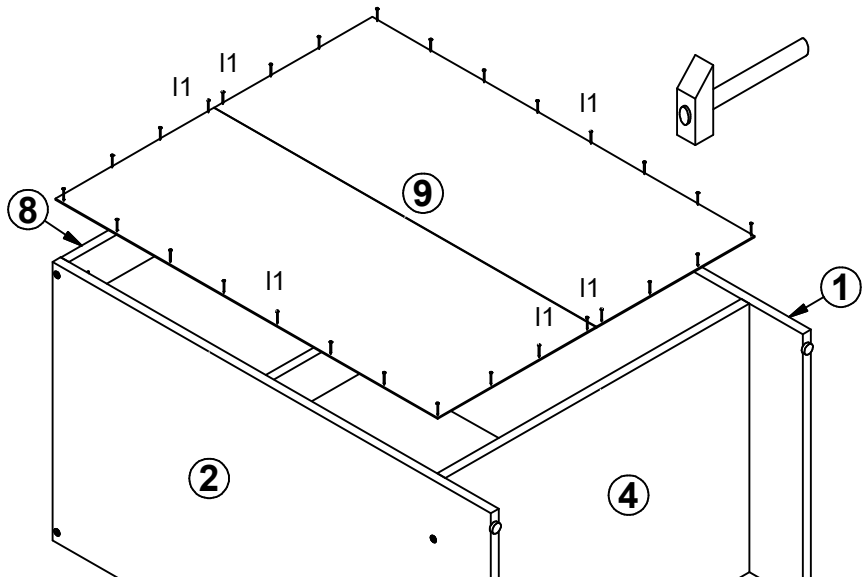
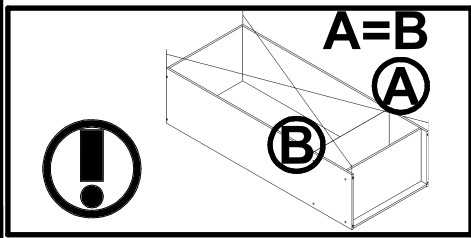
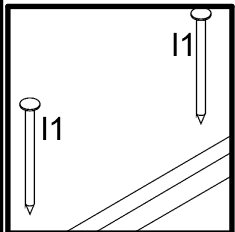
A	B	C	D
K22-D2D/60/82			
1	K22-107	820	450 1/3
2	K22-108	820	450 1/3
3	K22-206	600	600 2/3
4	K22-341	569	450 1/3
5	K22-342	568	430 1/3
6	K22-423	569	100 1/3
7	K22-424	569	70 1/3
8	K22-425	569	70 1/3
9	K22-926	715	593 1/3
Moduł B , B + A2			
1	K22-107	820	450 1/2
2	K22-108	820	450 1/2
4	K22-341	569	450 1/2
5	K22-342	568	430 1/2
6	K22-423	569	100 1/2
7	K22-424	569	70 1/2
8	K22-425	569	70 1/2
9	K22-926	715	593 1/2
Moduł B + A2			
3	K22-206	600	600 1/2



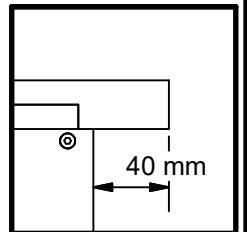
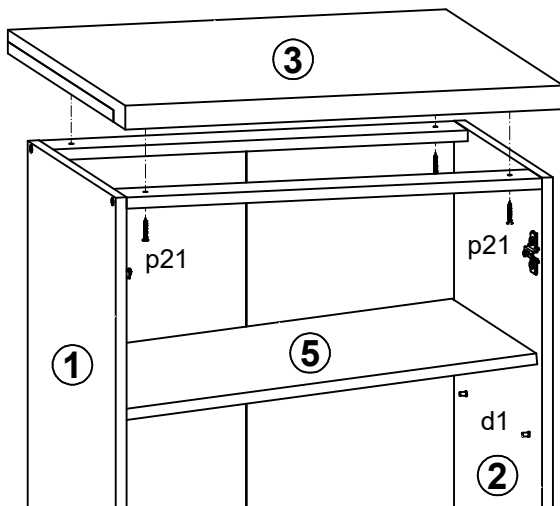
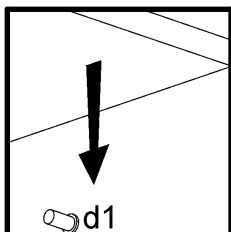
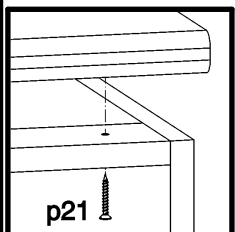
2



3

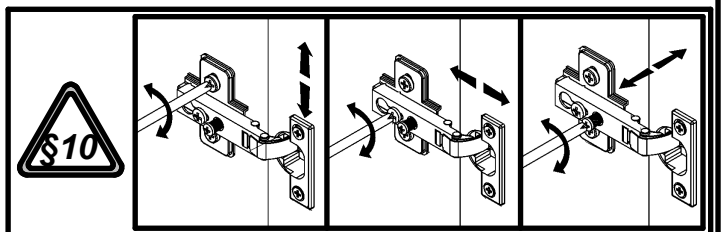
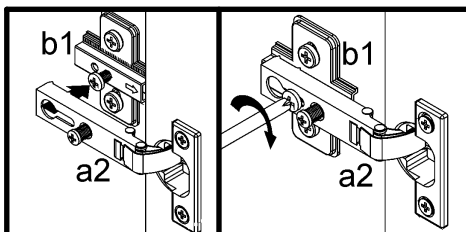
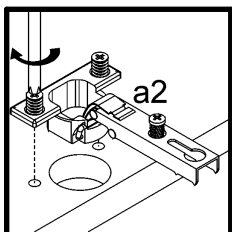
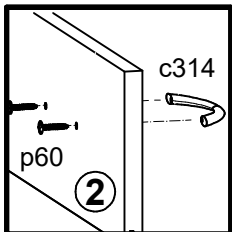
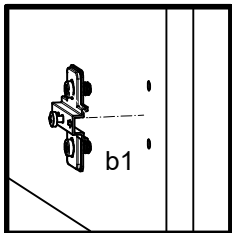
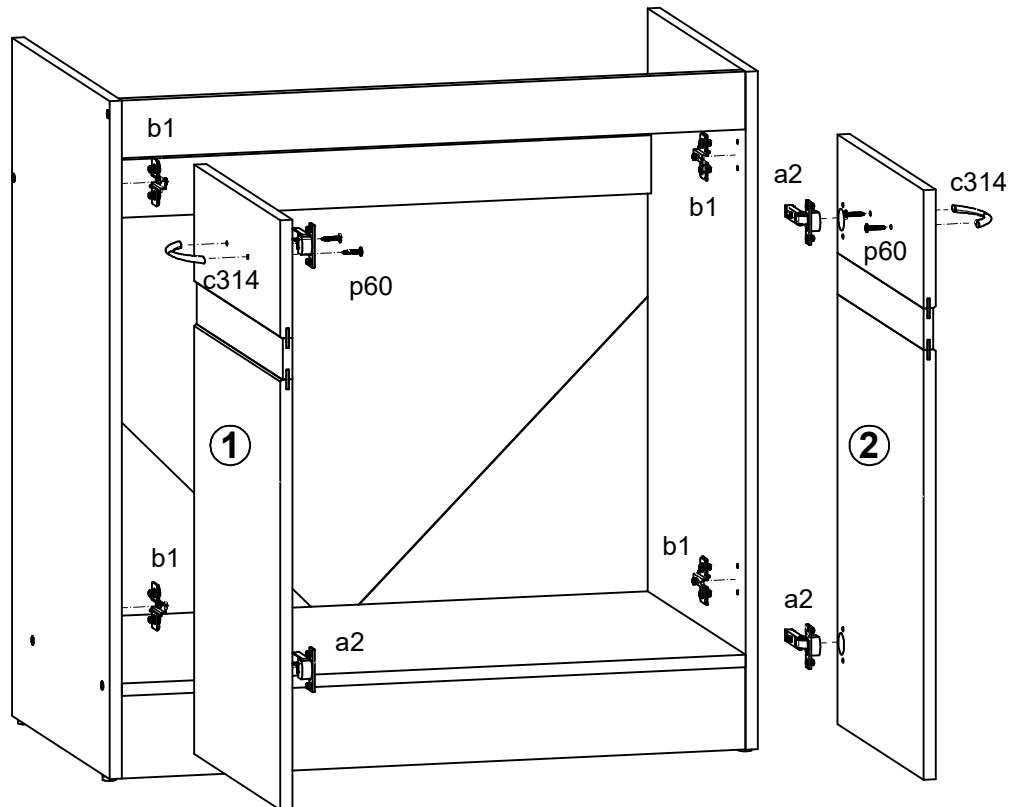
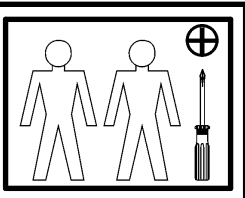
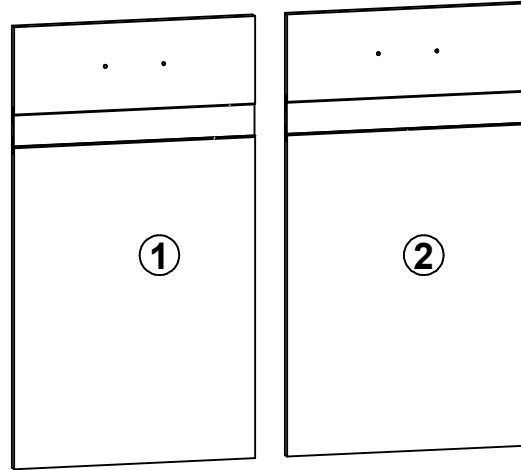
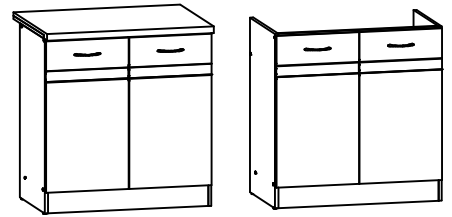


4



Junona Line K22-DK2D/80/82-frn K22-D2D/80/82-frn Moduł A , A + A1

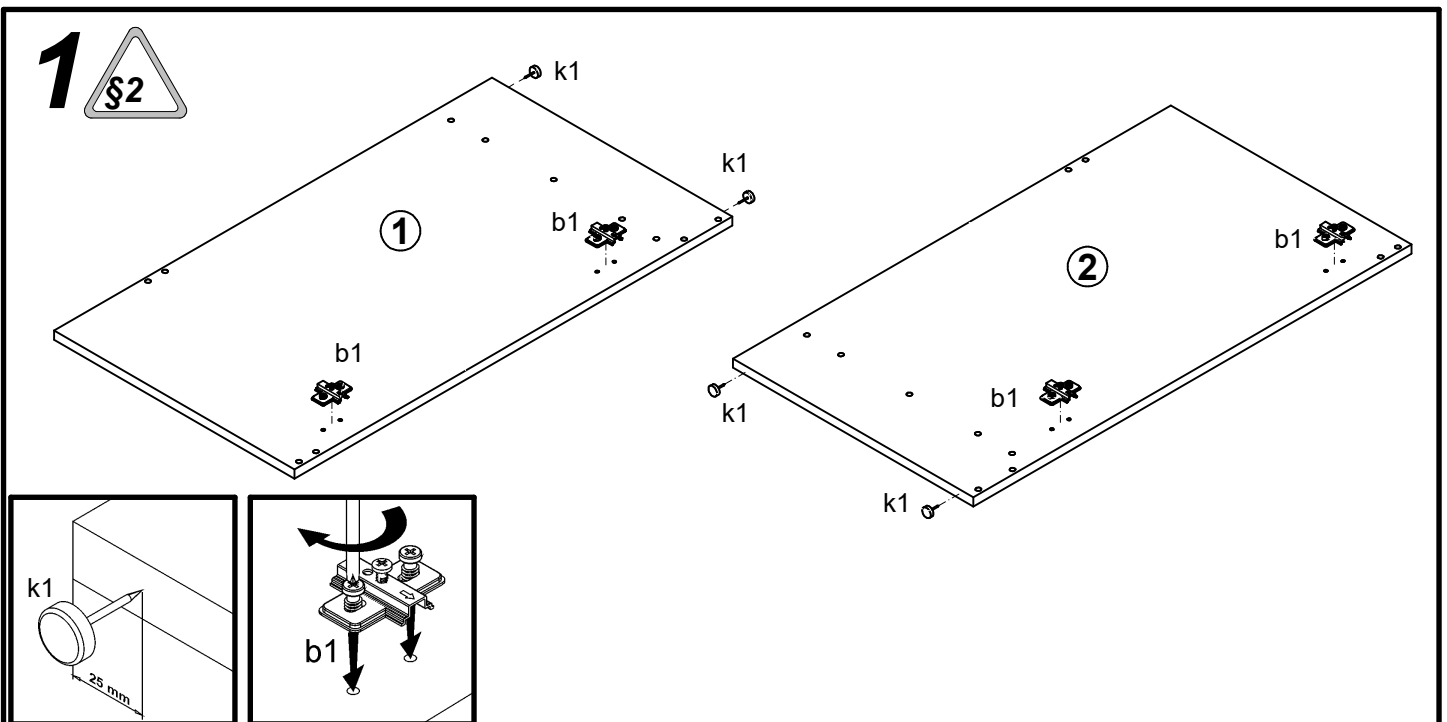
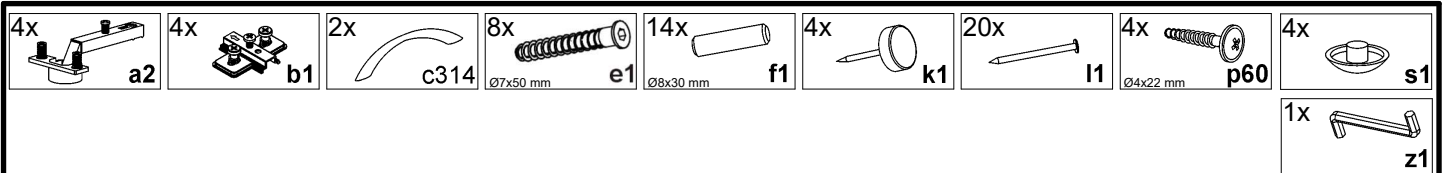
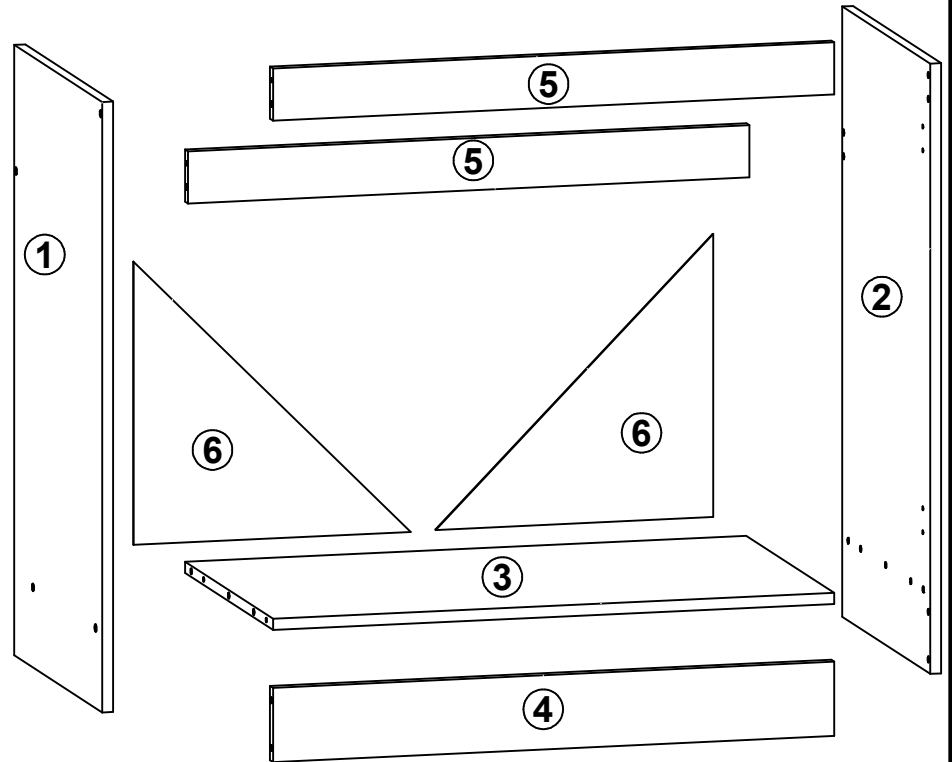
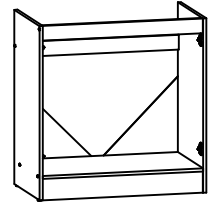
A	B	C	D
K22-DK2D/80/82-frn			
K22-D2D/80/82-frn			
1	K22-020	396	713 2/2
2	K22-021	396	713 2/2
Moduł A , A + A1			
1	K22-020	396	713 3/3
2	K22-021	396	713 3/3



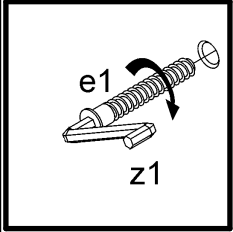
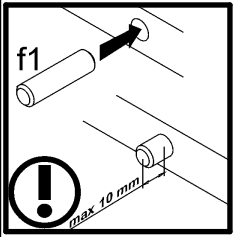
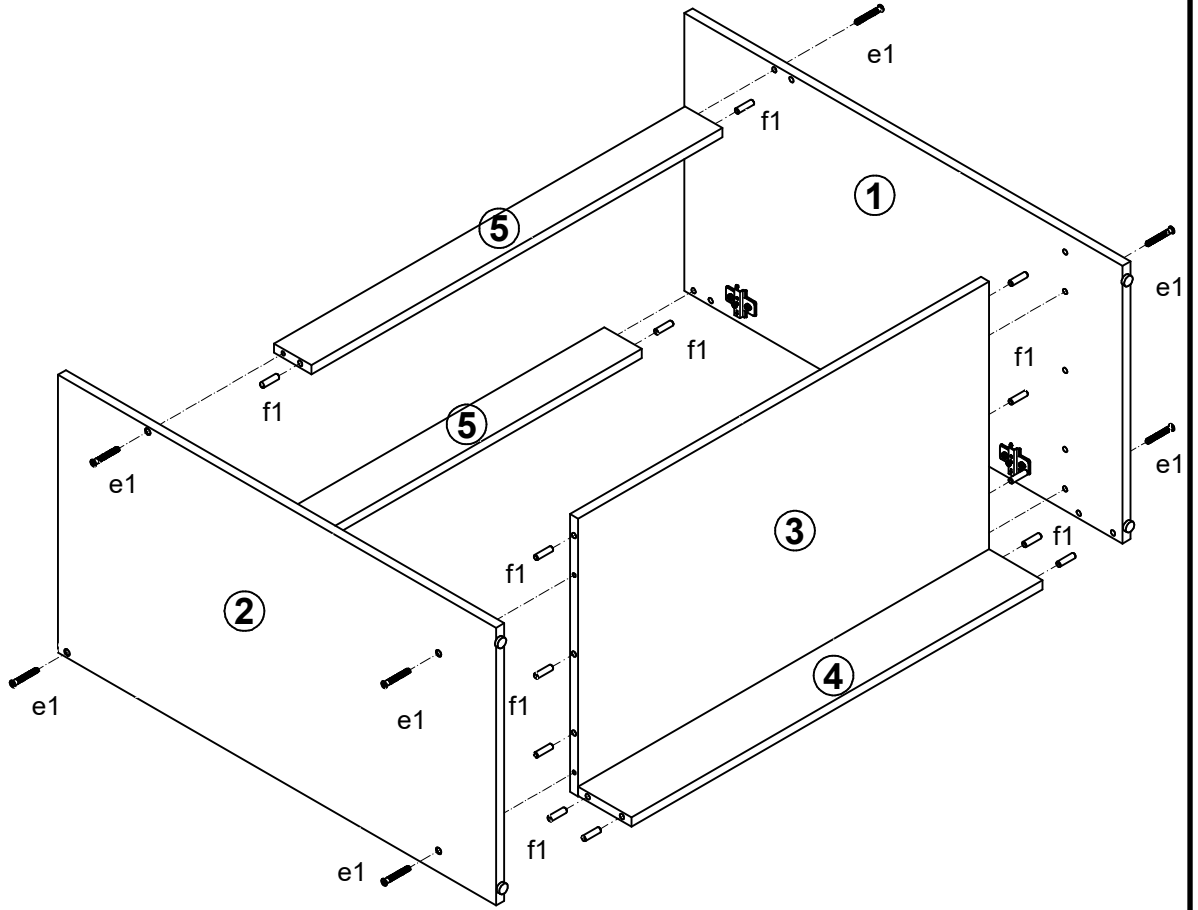
Junona Line K22-DK2D/80/82

Moduł A , A + A1

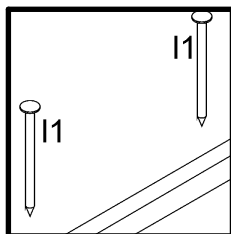
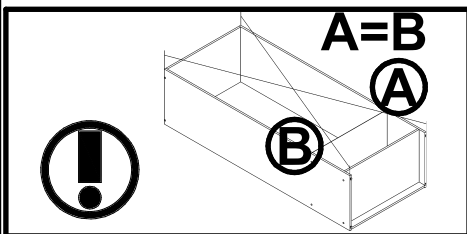
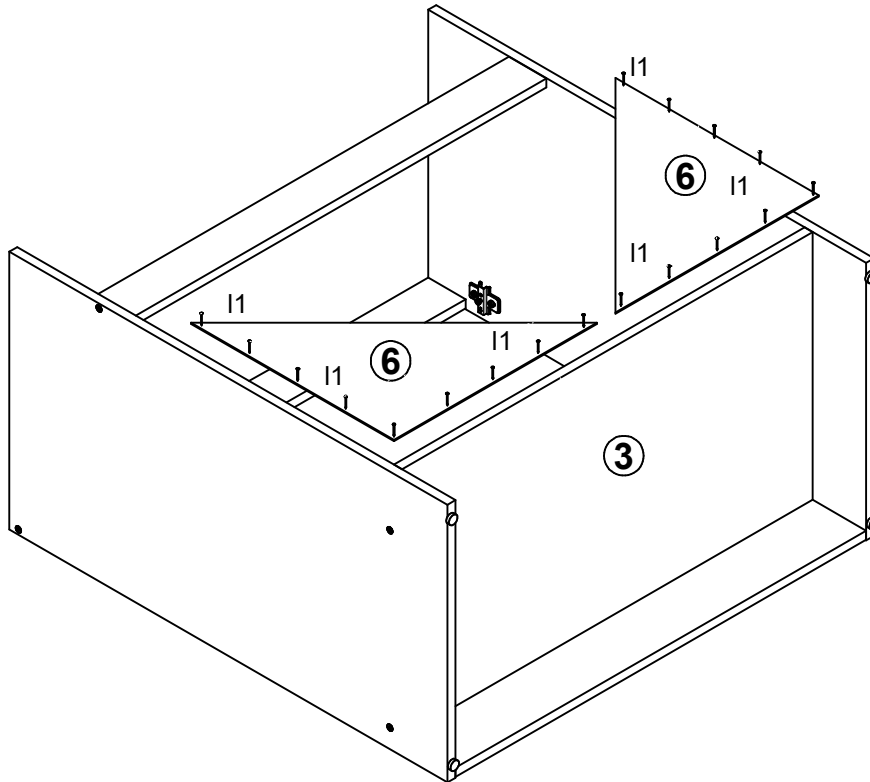
A	B	C	D	
K22-DK2D/80/82				
1	K22-116	820	450	1/2
2	K22-117	820	450	1/2
3	K22-327	769	450	1/2
4	K22-417	769	100	1/2
5	K22-418	769	70	1/2
6	K22-918	380	380	1/2
Moduł A , A + A1				
1	K22-116	820	450	1/3
2	K22-117	820	450	1/3
3	K22-327	769	450	2/3
4	K22-417	769	100	2/3
5	K22-418	769	70	2/3
6	K22-918	380	380	1/3



2 



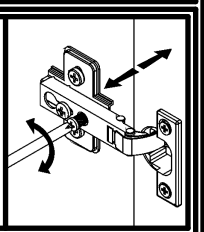
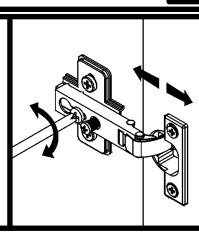
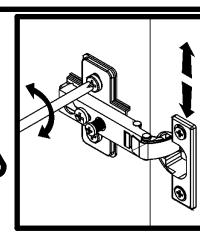
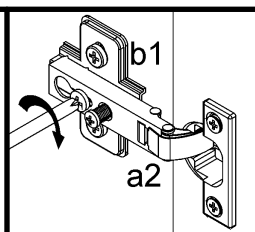
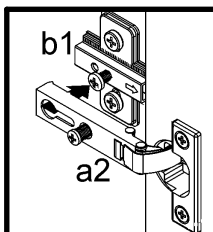
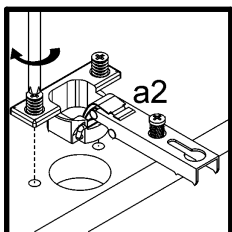
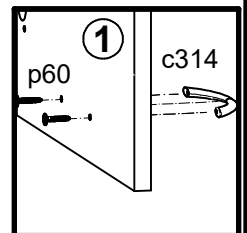
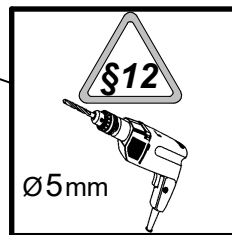
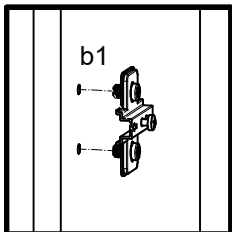
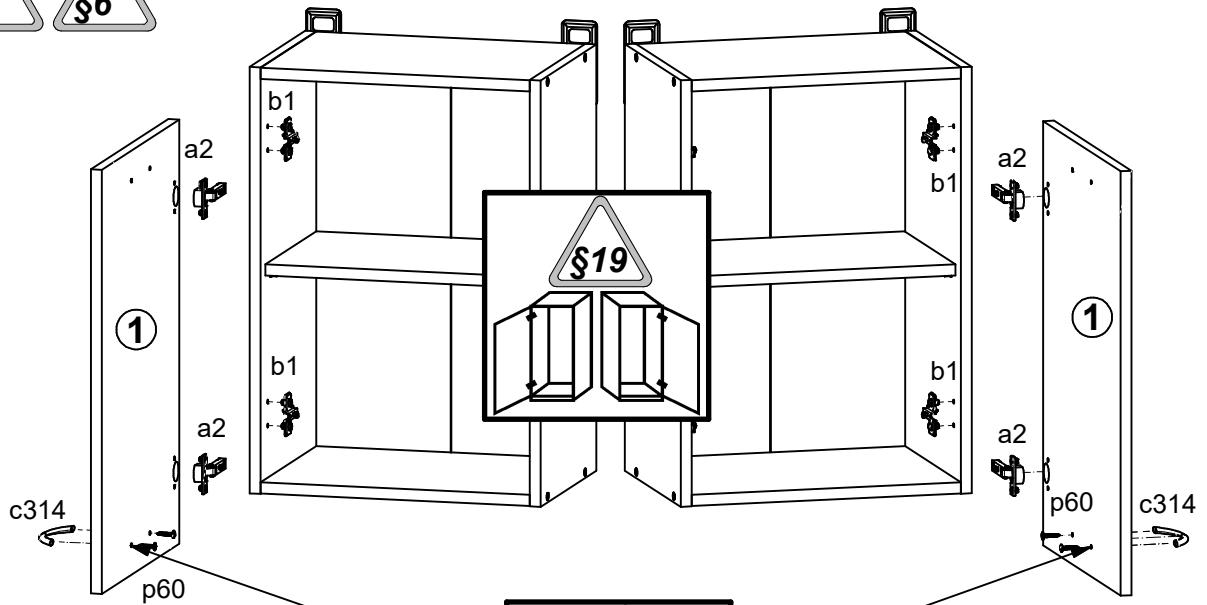
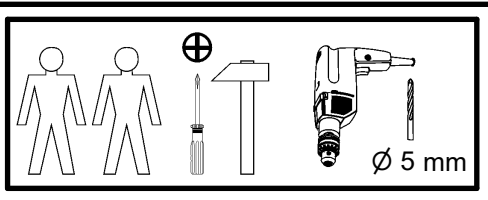
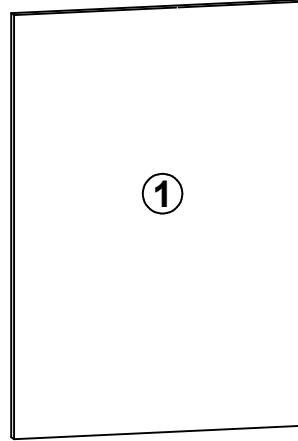
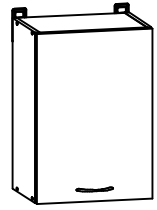
3



Junona Line

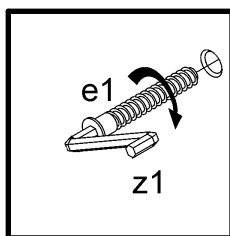
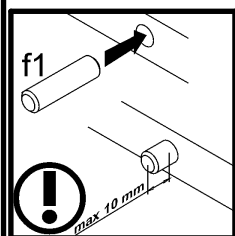
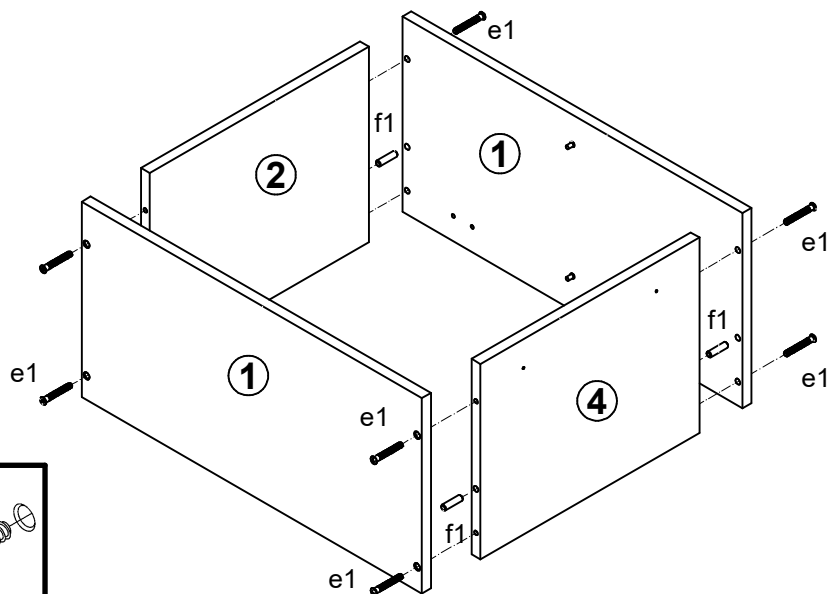
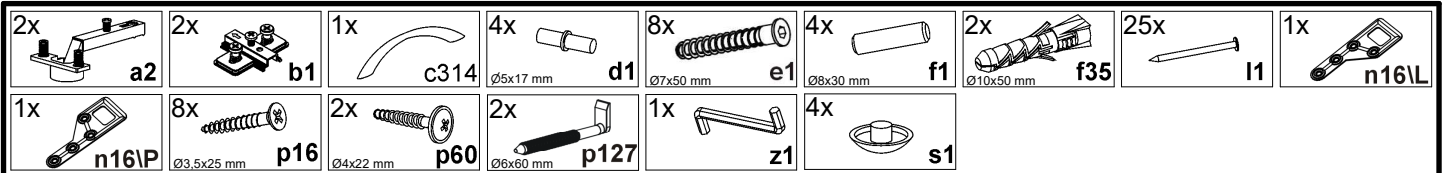
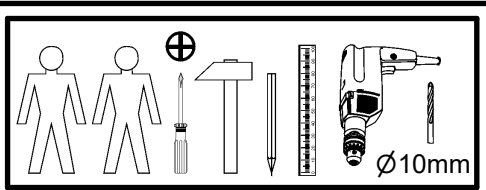
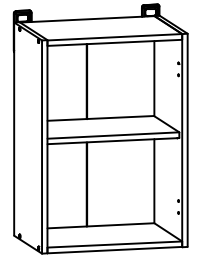
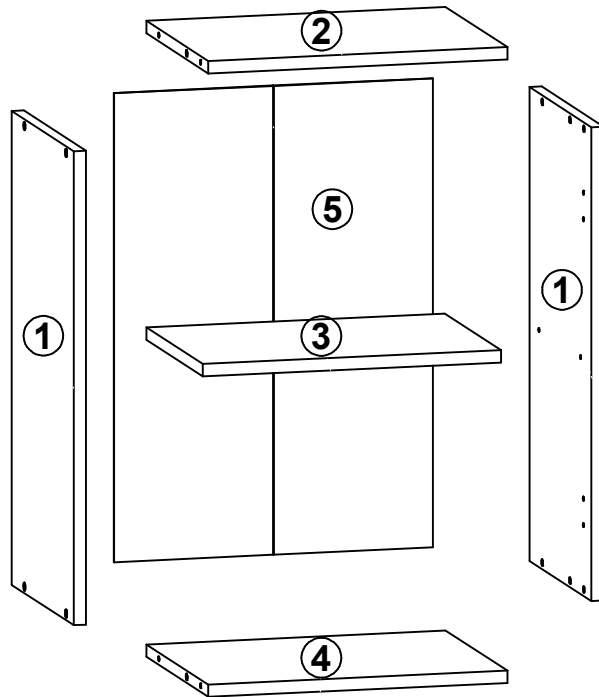
K22-G1D/40/57-LP Moduł A , A + A1

A	B	C	D
K22-G1D/40/57-LP			
1	K22-029	396	570
Moduł A , A + A1			
1	K22-029	396	570
			3/3

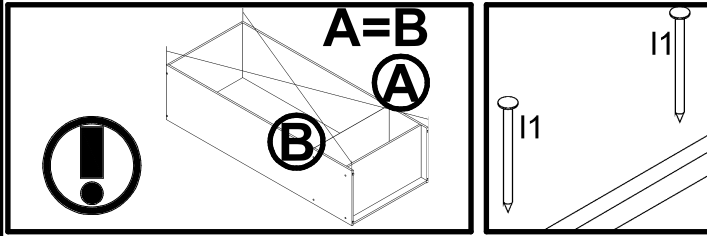
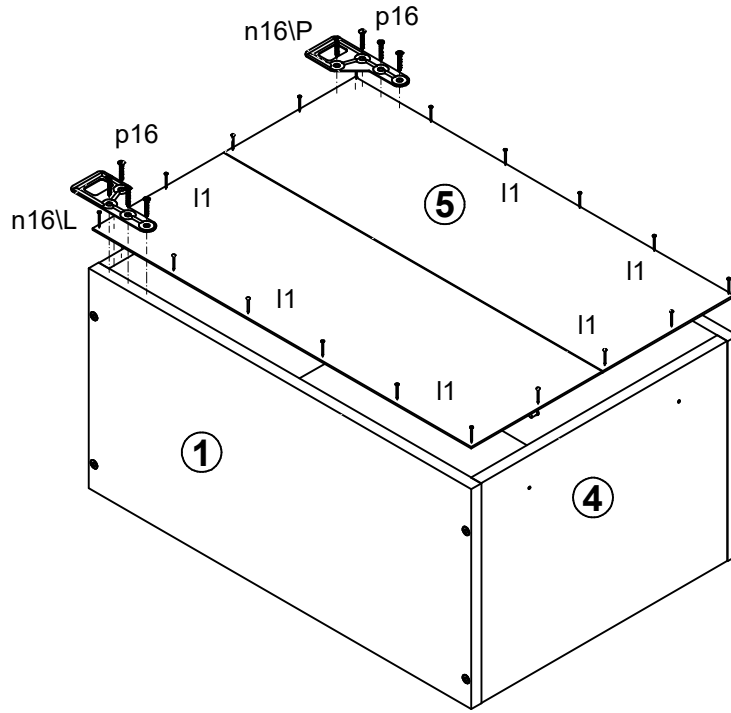


Junona Line K22-G1D/40/57-LP Moduł A , A + A1

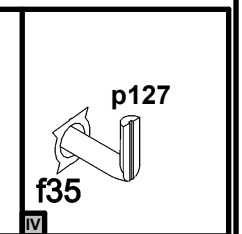
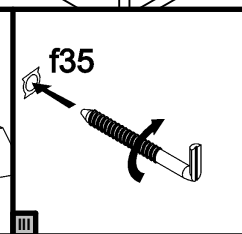
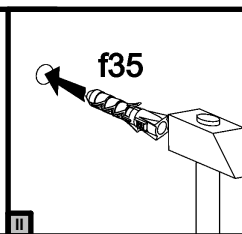
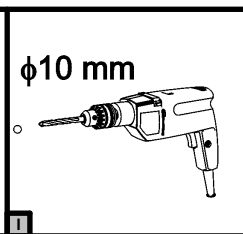
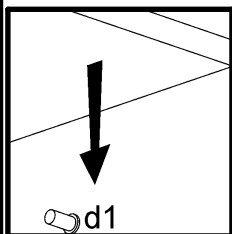
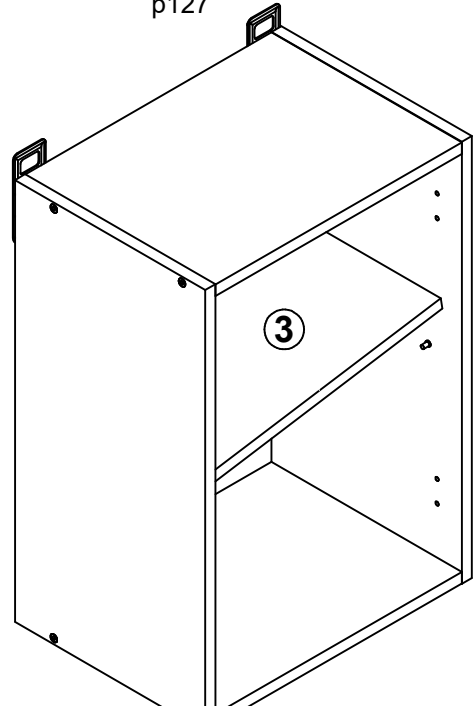
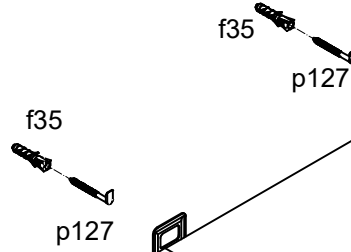
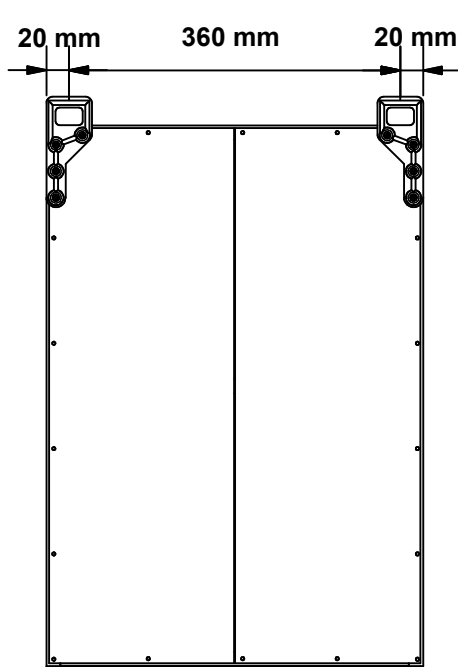
A	B	C	D
K22-G1D/40/57-LP			
1	K22-101	573	285 1/2
2	K22-311	369	285 1/2
3	K22-312	368	260 1/2
4	K22-323	369	285 1/2
5	K22-908	567	393 1/2
Moduł A , A + A1			
1	K22-101	573	285 2/3
2	K22-311	369	285 2/3
3	K22-312	368	260 2/3
4	K22-323	369	285 2/3
5	K22-908	567	393 2/3



2 §6



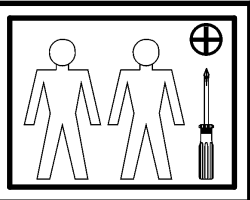
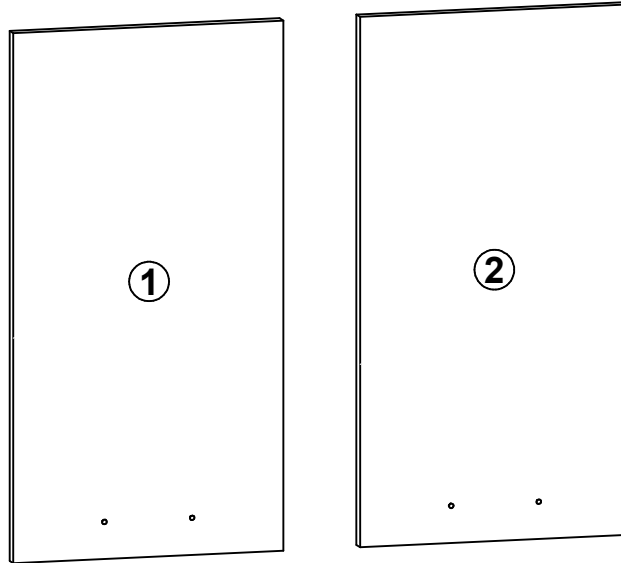
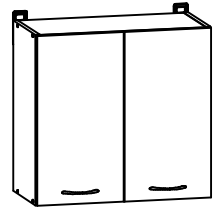
3



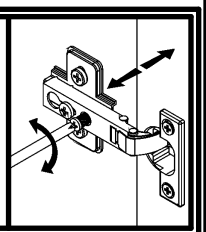
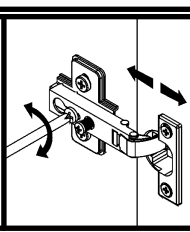
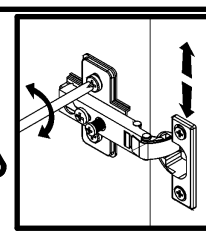
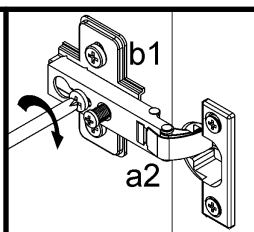
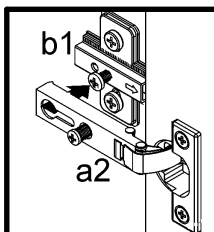
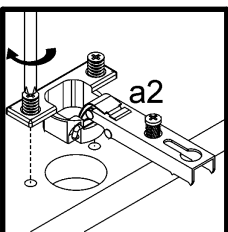
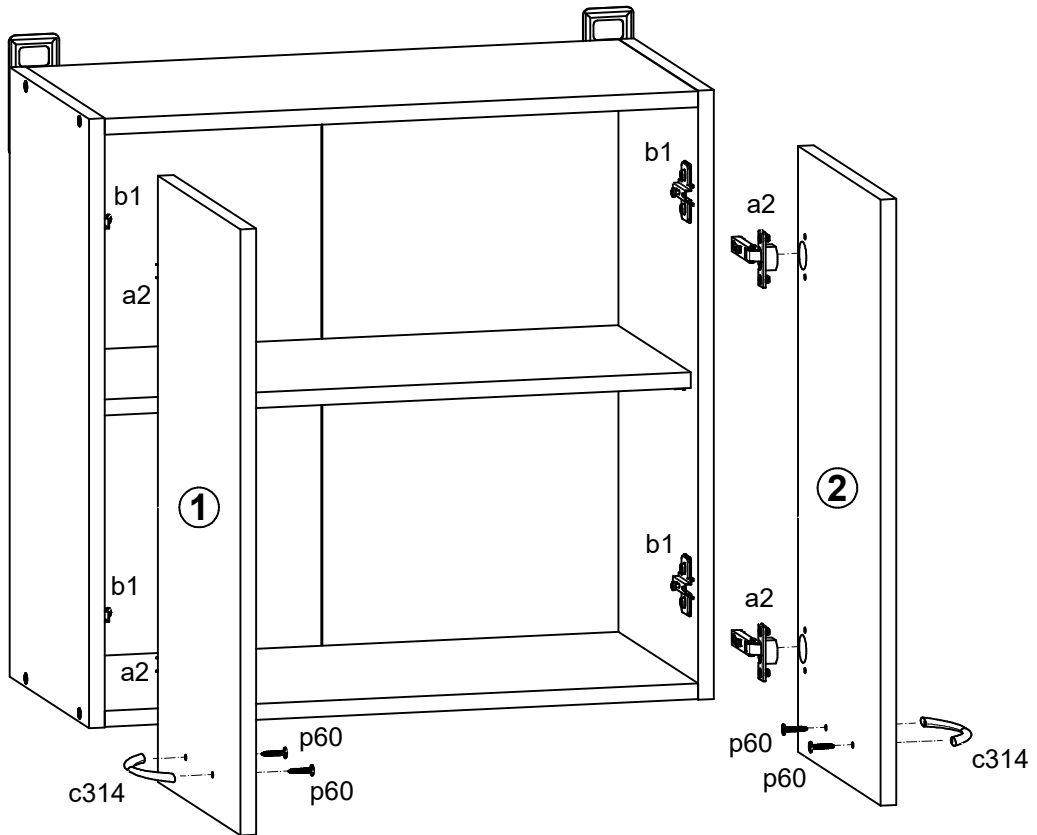
Junona Line

K22-G2D/60/57 Moduł B , B + A2

A	B	C	D
1	K22-037	296	570
2	K22-038	296	570



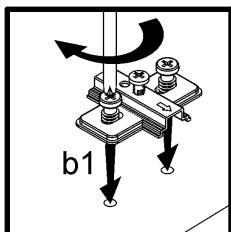
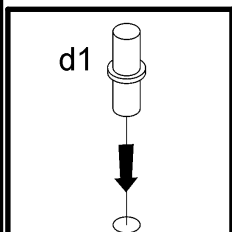
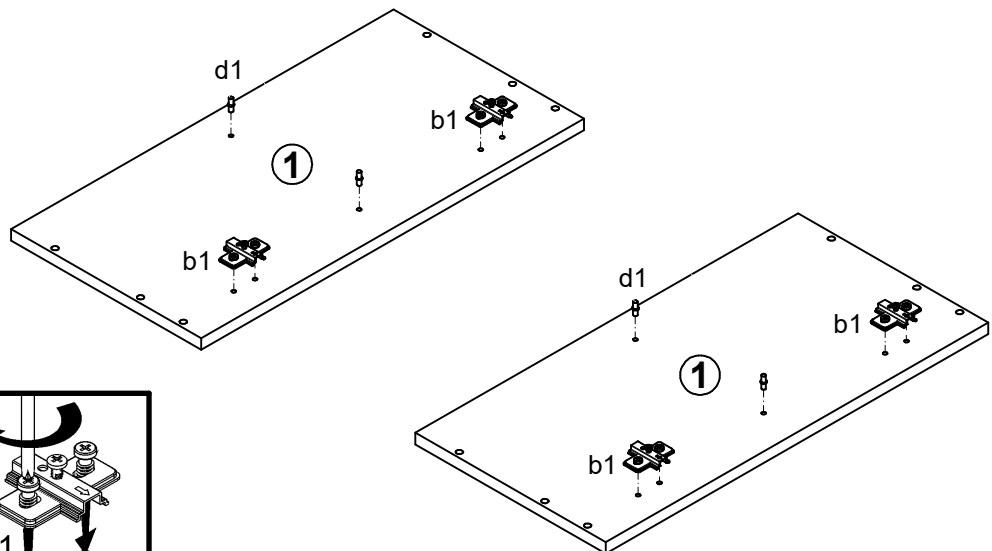
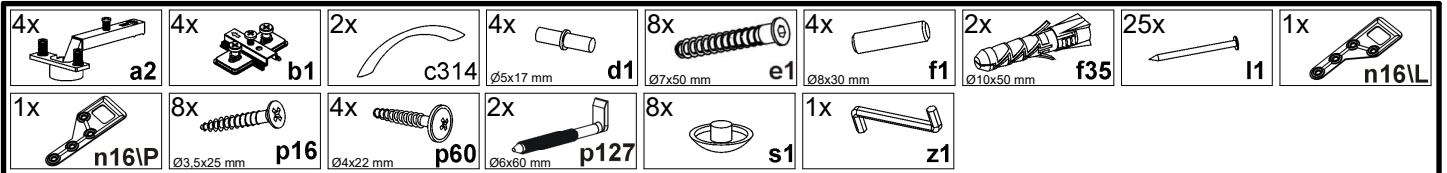
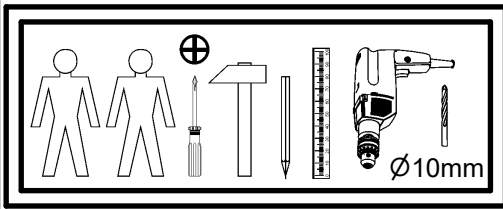
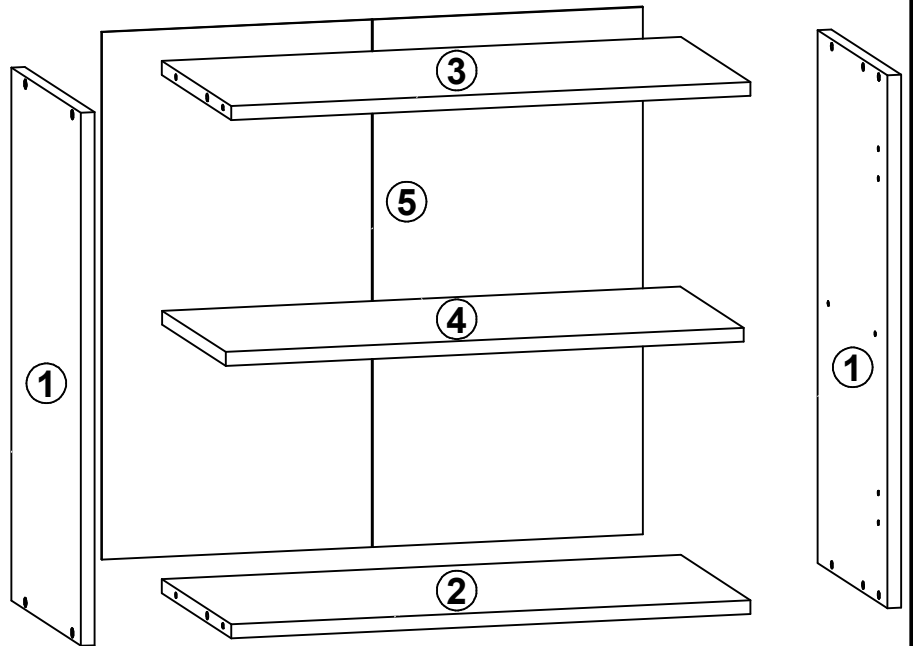
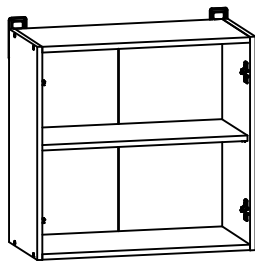
1

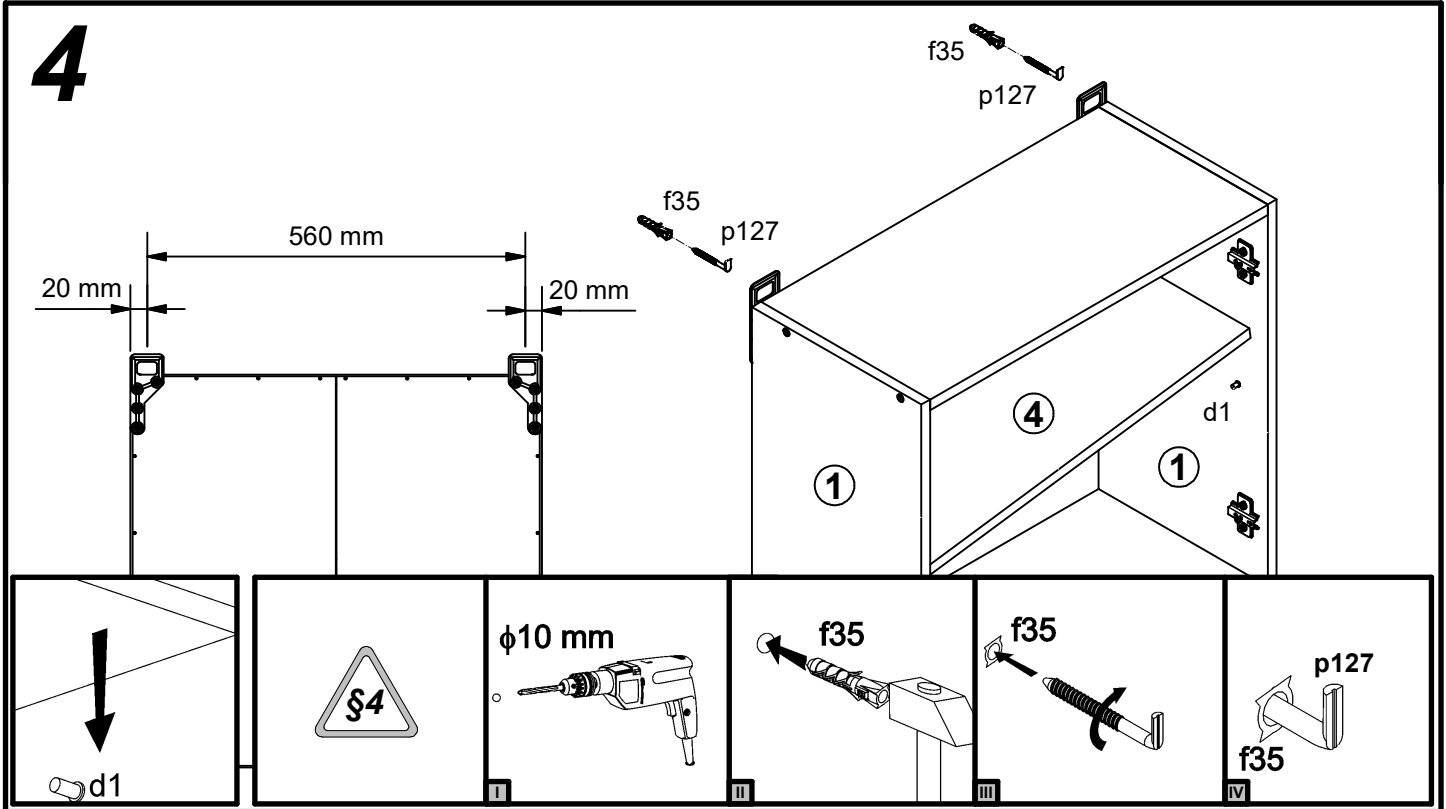
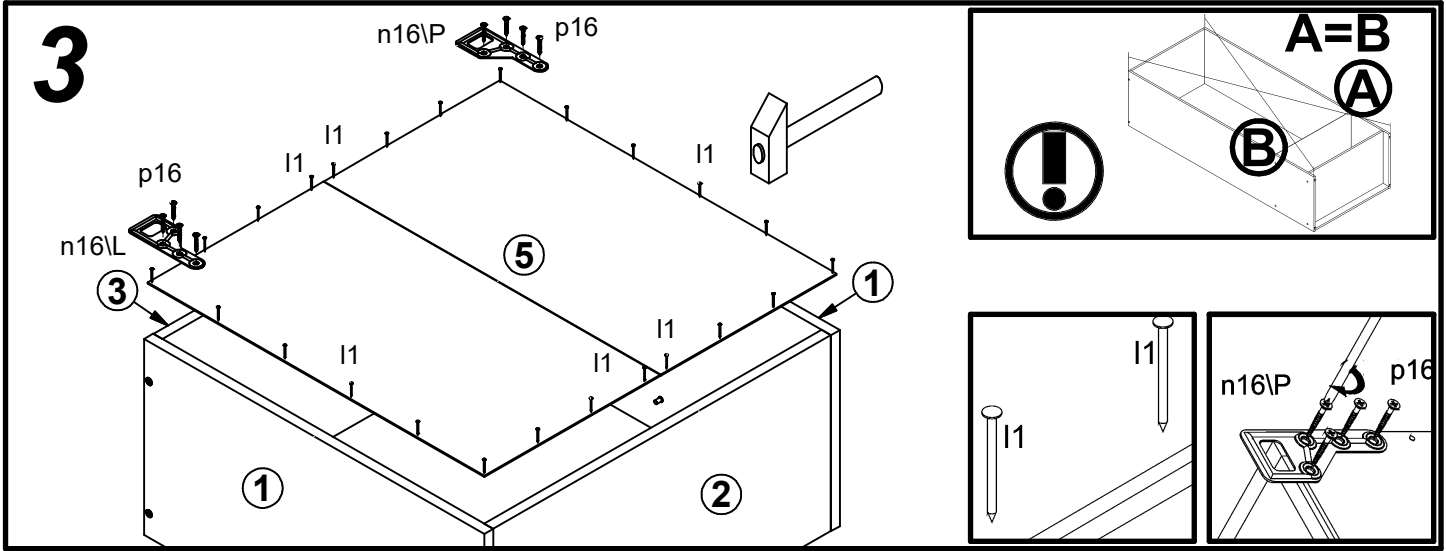
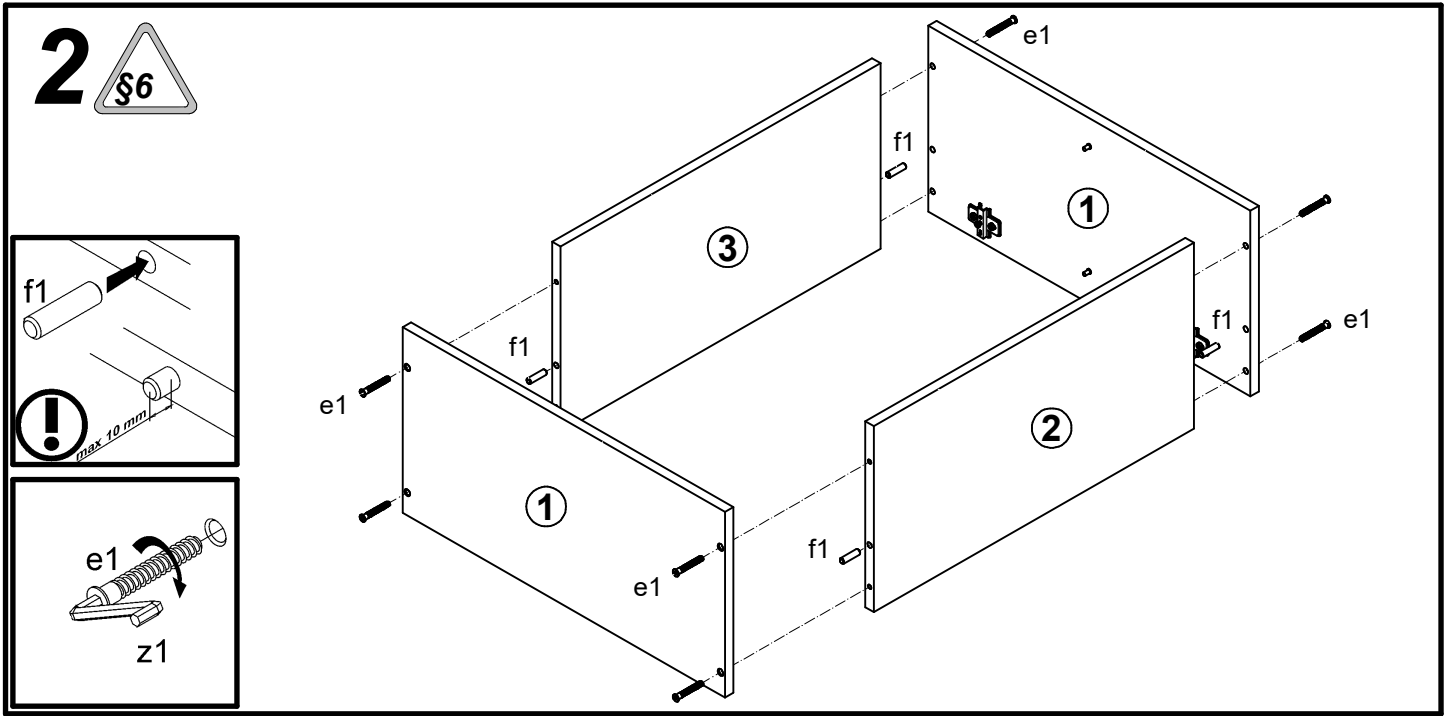


Junona Line

K22-G2D/60/57 Moduł B , B + A2

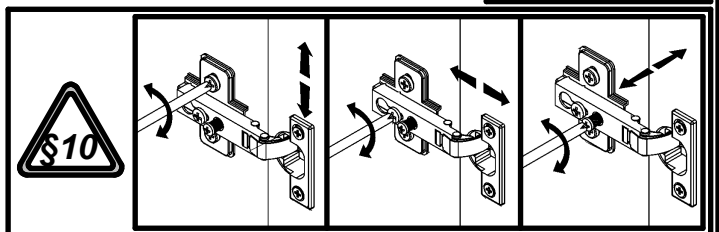
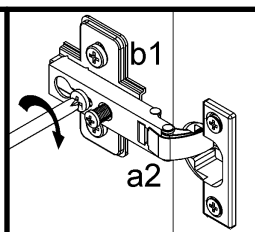
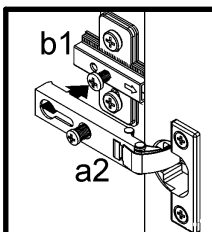
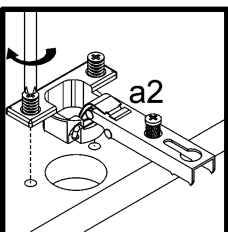
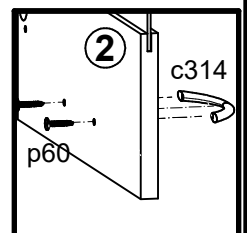
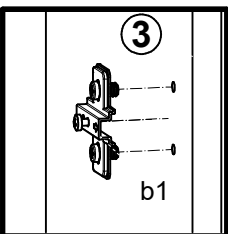
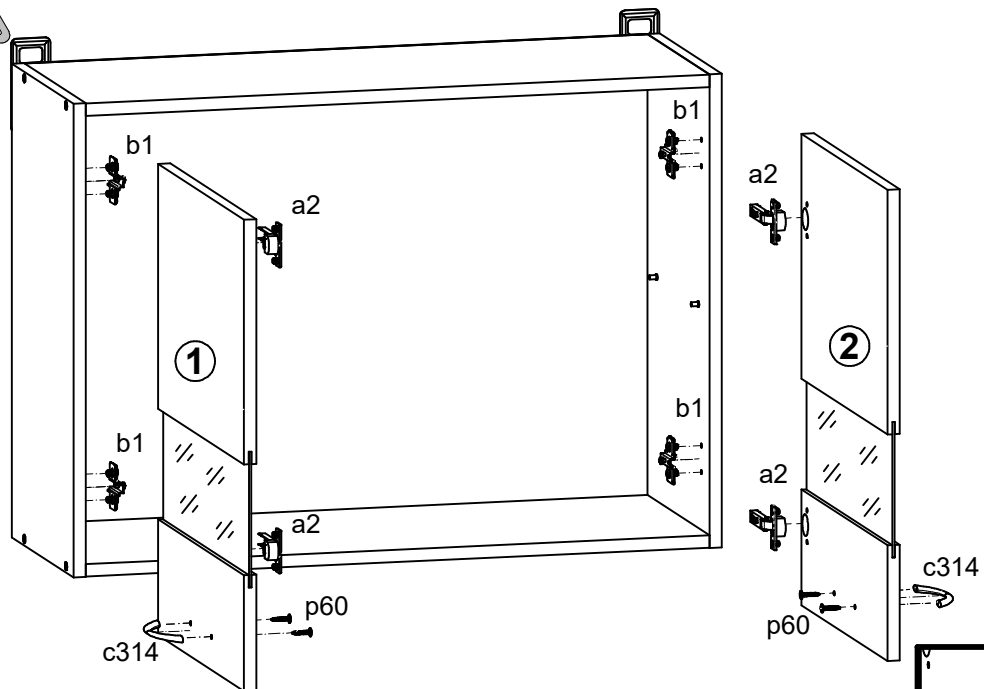
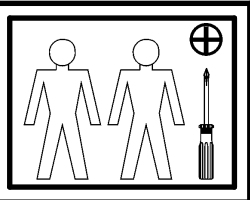
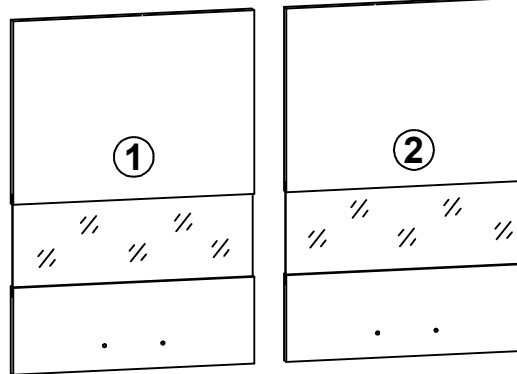
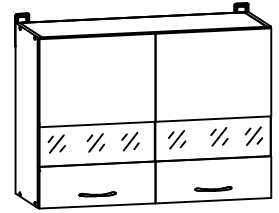
A	B	C	D
1	K22-101	573	285 1/2
2	K22-330	569	285 1/2
3	K22-343	569	285 1/2
4	K22-344	568	260 1/2
5	K22-927	567	593 1/2





Junona Line K22-G2W/80/57-frn Moduł A , A + A1

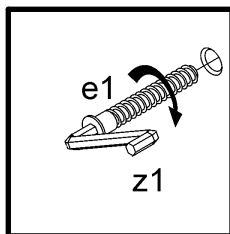
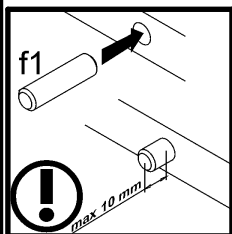
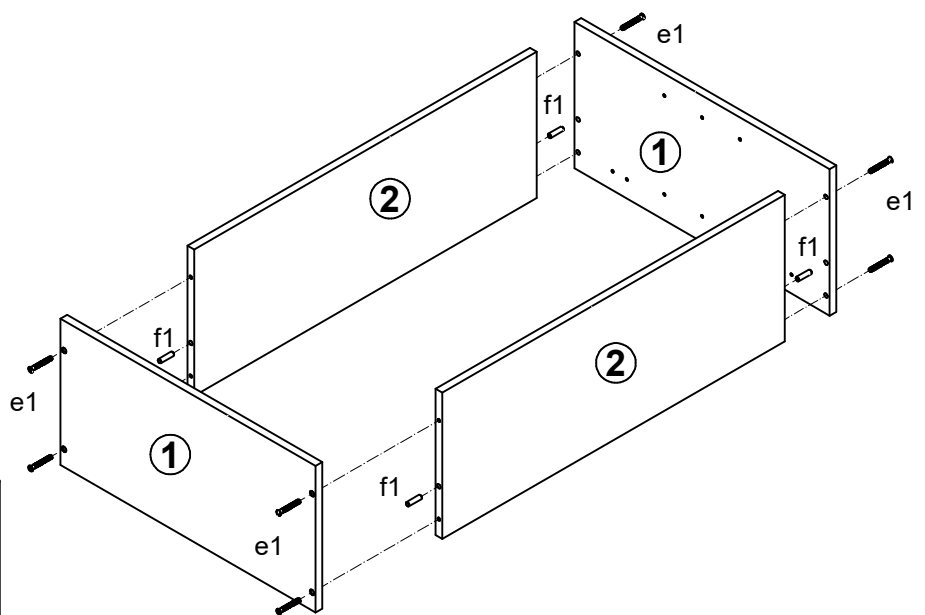
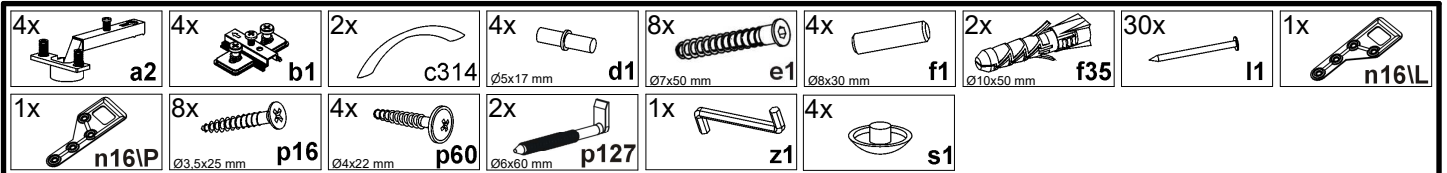
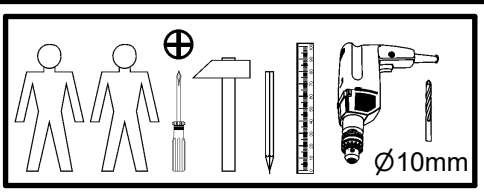
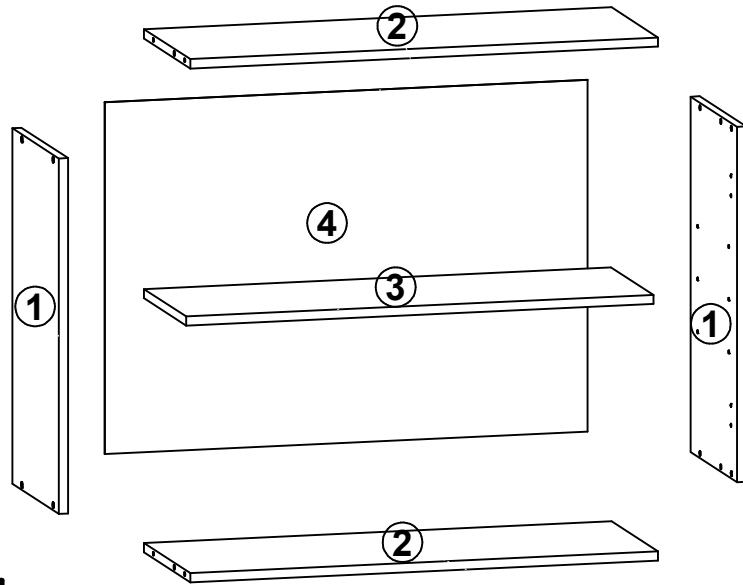
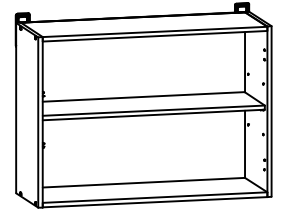
A	B	C	D
K22-G2W/80/57-frn			
1	K22-017	396	570 2/2
2	K22-018	396	570 2/2
Moduł A , A + A1			
1	K22-017	396	570 3/3
2	K22-018	396	570 3/3



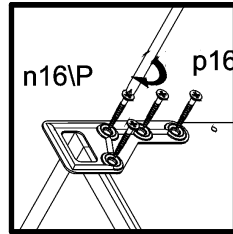
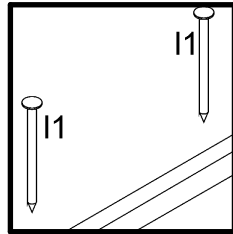
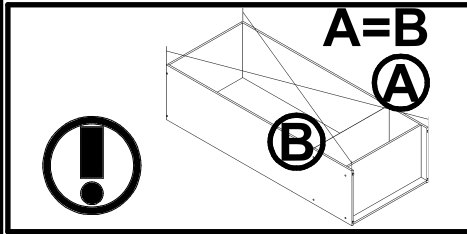
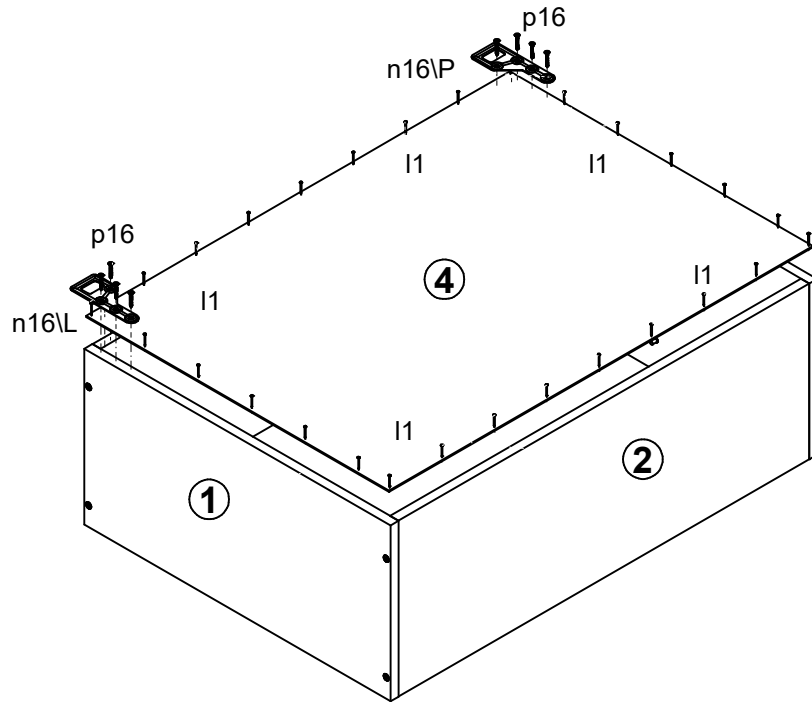
Junona Line

K22-G2W/80/57 Moduł A , A + A1

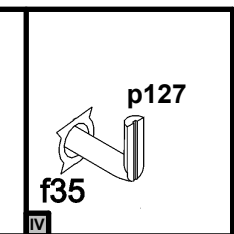
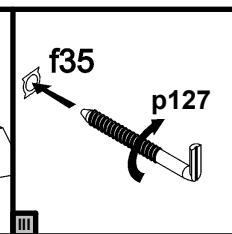
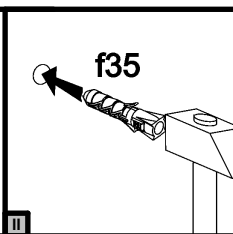
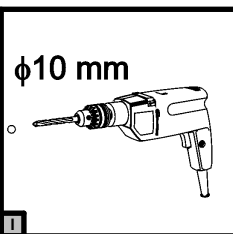
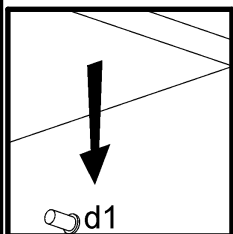
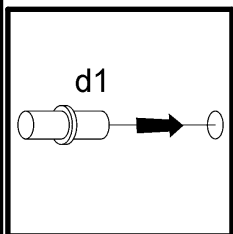
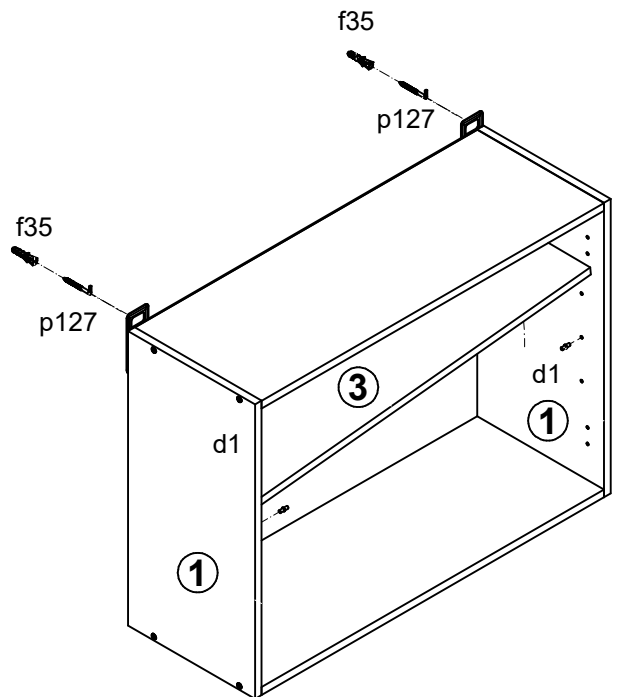
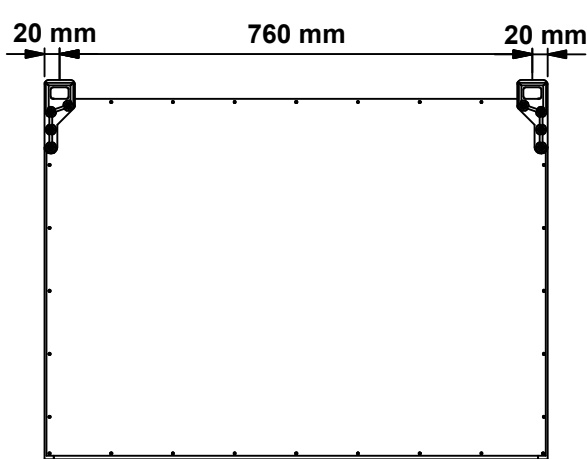
A	B	C	D
K22-G2W/80/57			
1	K22-120	573	285 1/2
2	K22-328	769	285 1/2
3	K22-329	768	260 1/2
4	K22-919	567	793 1/2
Moduł A , A + A1			
1	K22-120	573	285 2/3
2	K22-328	769	285 2/3
3	K22-329	768	260 2/3
4	K22-919	567	793 2/3



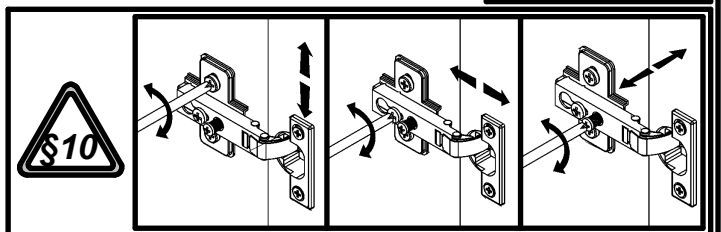
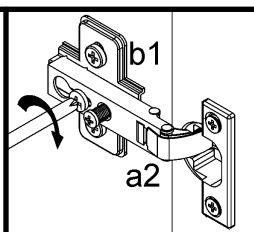
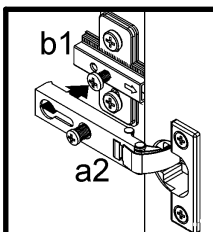
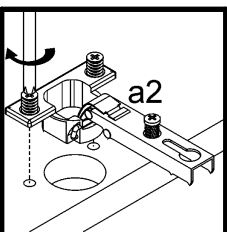
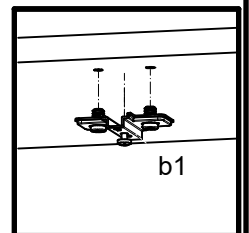
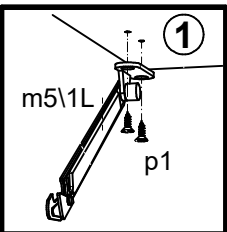
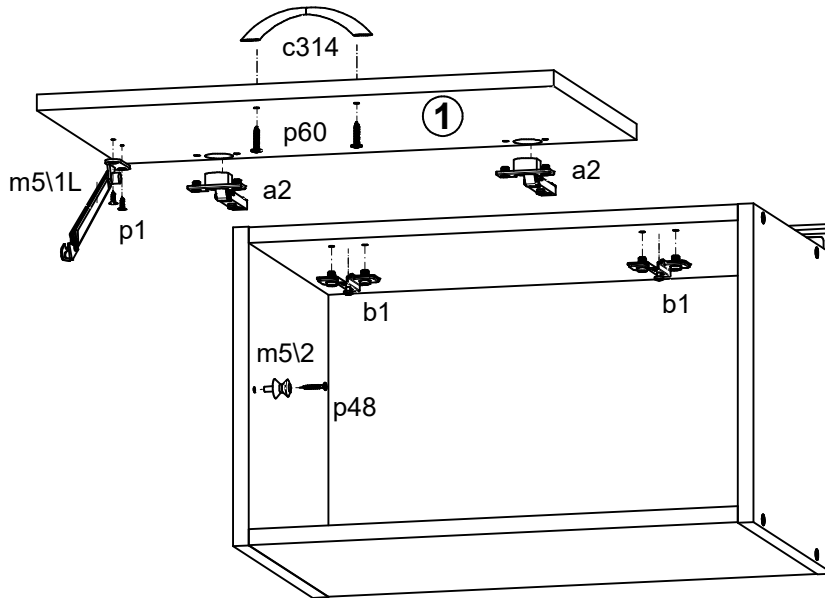
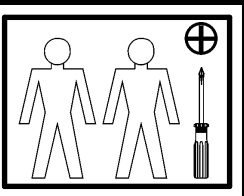
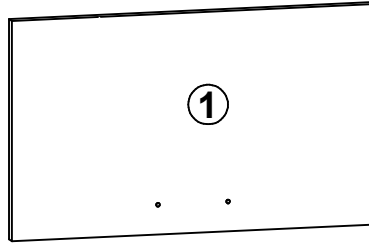
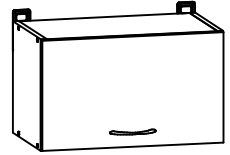
2 §6



3



A	B	C	D
1	K22-035	496	296
			2/2

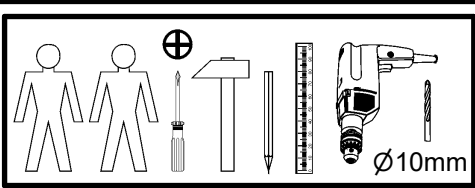
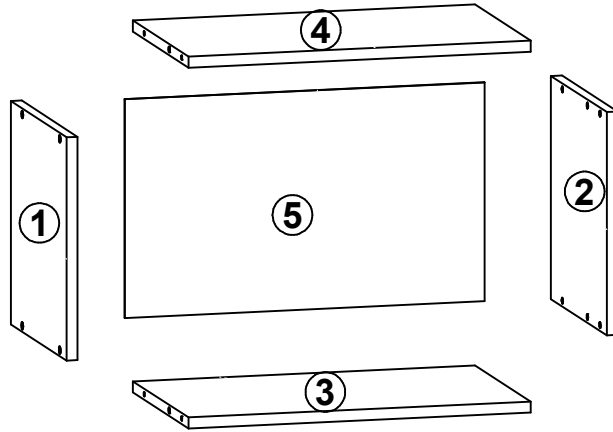
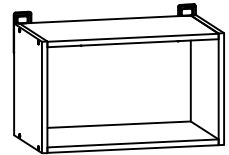


Junona Line

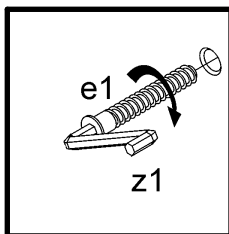
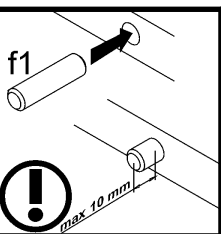
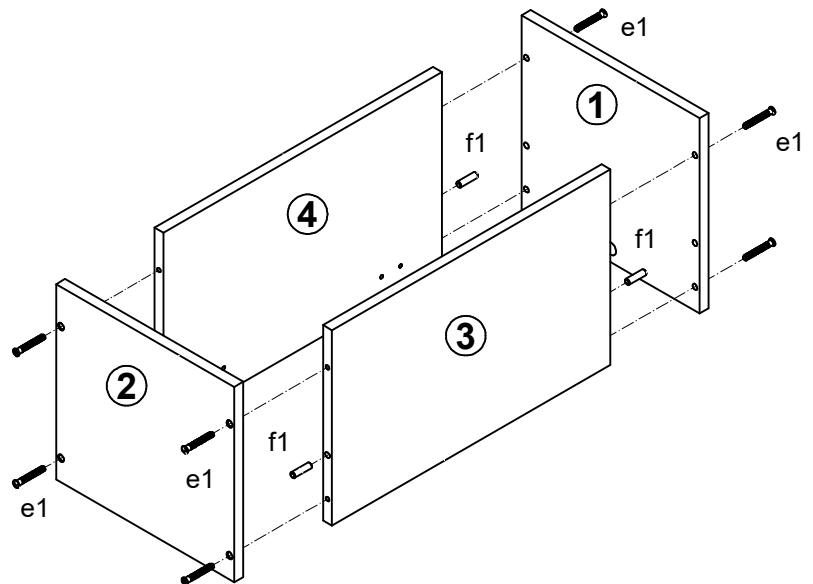
K22-GO/50/30

Moduł C50

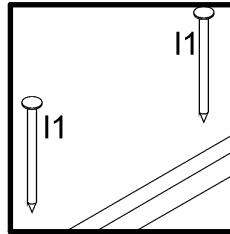
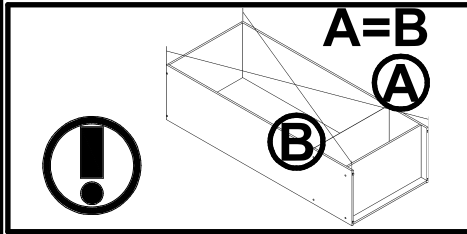
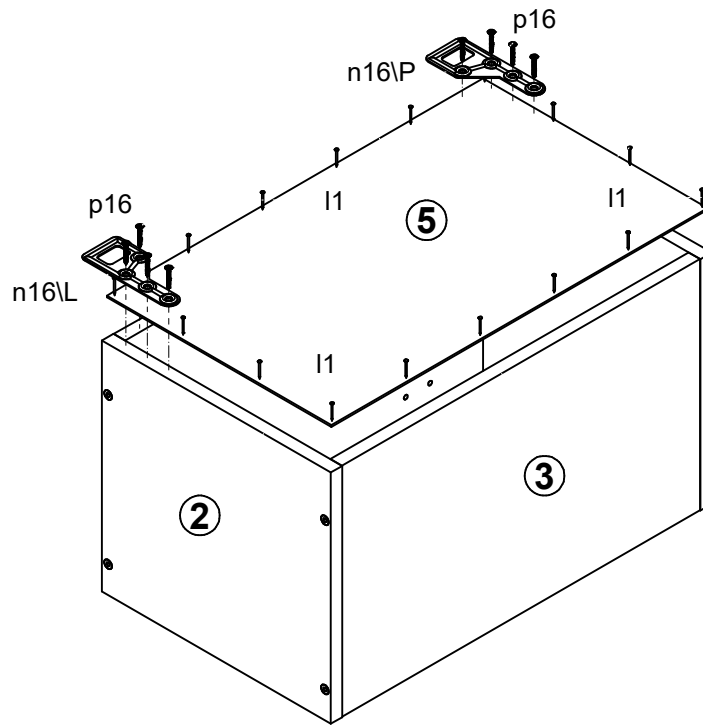
A	B	C	D
1	K22-118	300	285
2	K22-119	300	285
3	K22-334	469	285
4	K22-335	469	285
5	K22-924	493	294



2x 	2x 	1x 	8x Ø7x50 mm	4x Ø8x30 mm	2x Ø10x50 mm	20x 	1x 	1x
1x 	1x 	2x Ø3,5x13 mm	8x Ø3,5x25 mm	2x Ø4x22 mm	2x Ø6x60 mm	1x Ø3x25 mm	1x 	4x



2 §6



3

