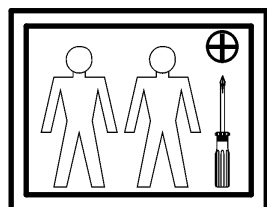
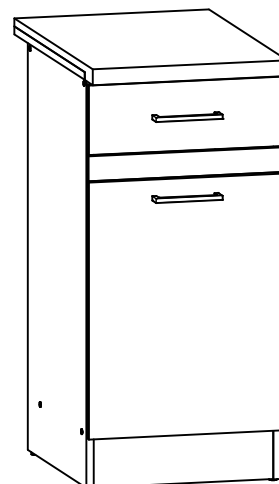
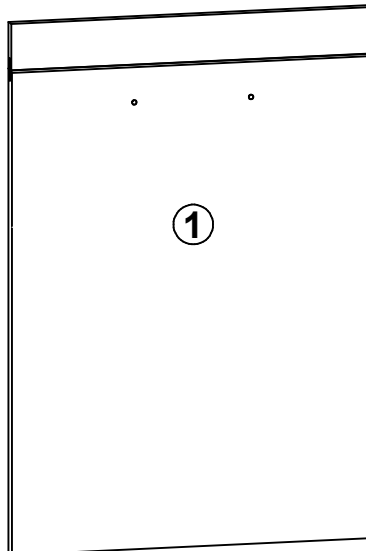
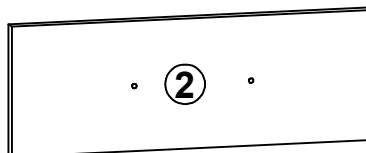
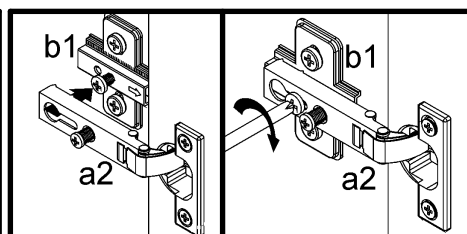
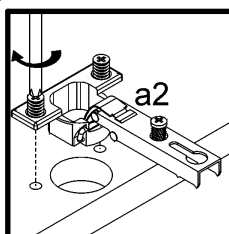
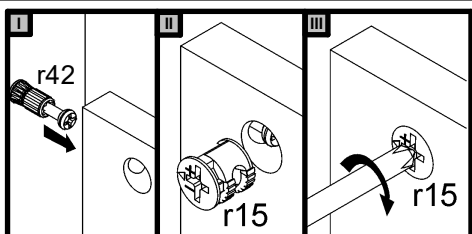
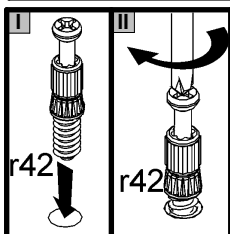
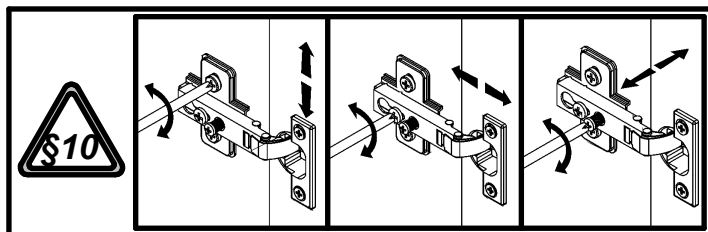
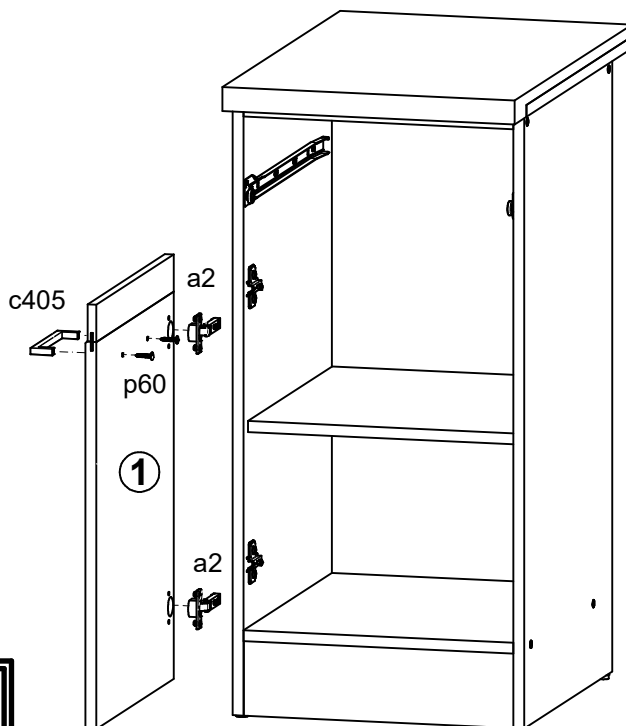
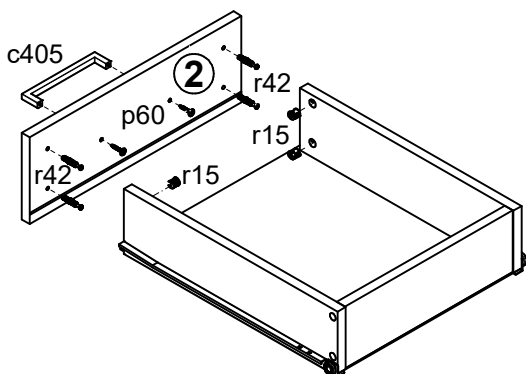


A	B	C	D
1	K24-024	396	570 3/3
2	K24-032	396	140 3/3



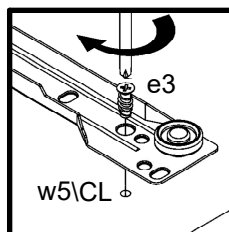
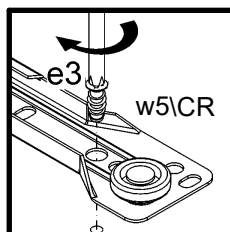
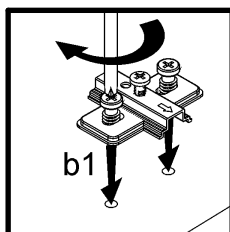
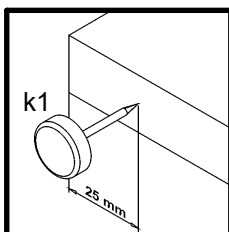
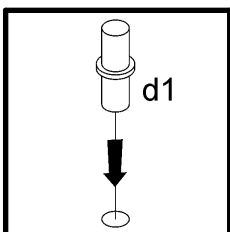
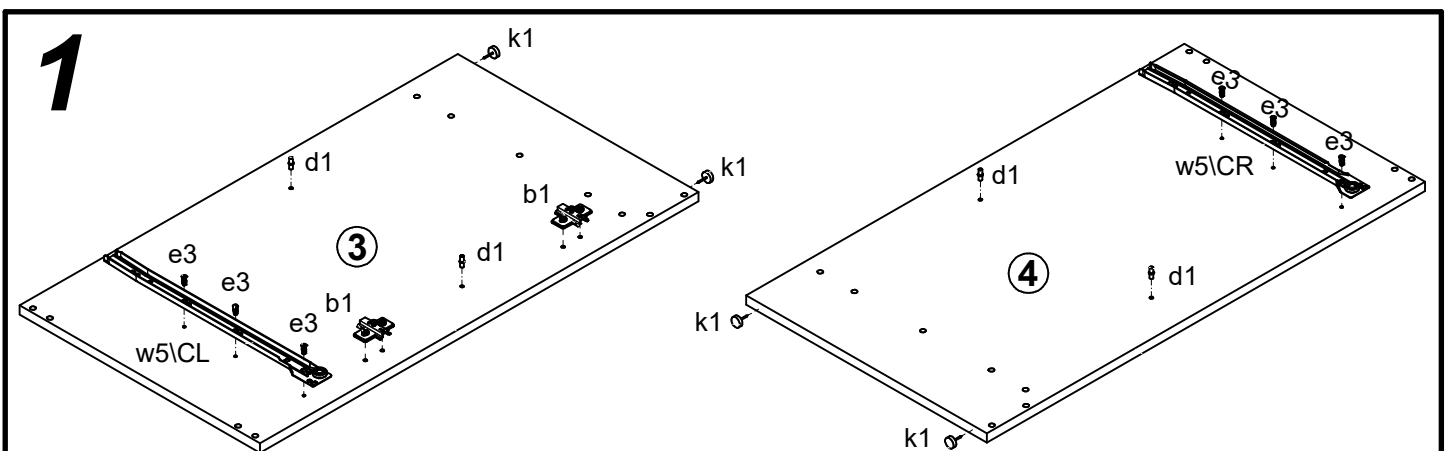
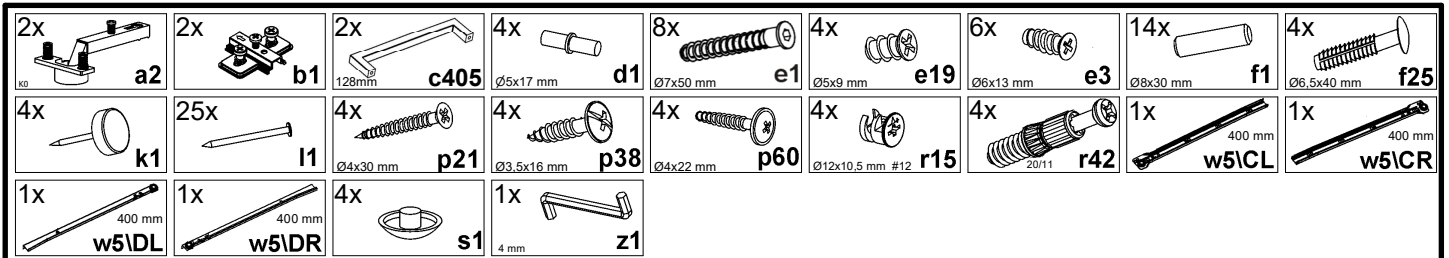
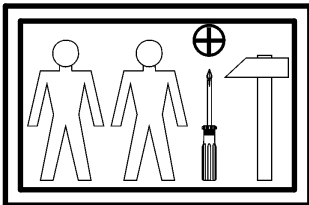
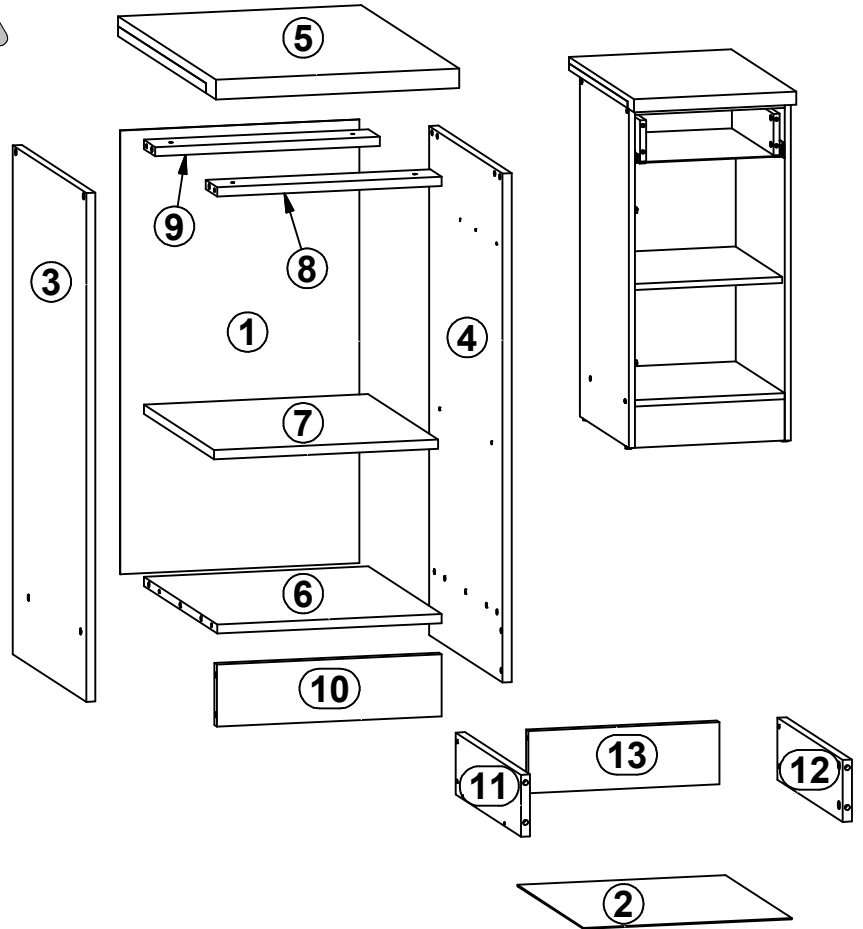
1



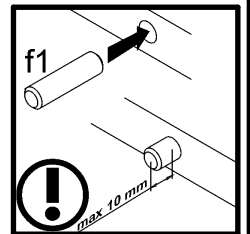
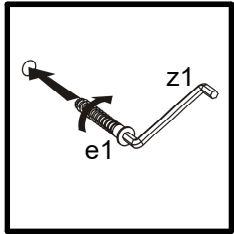
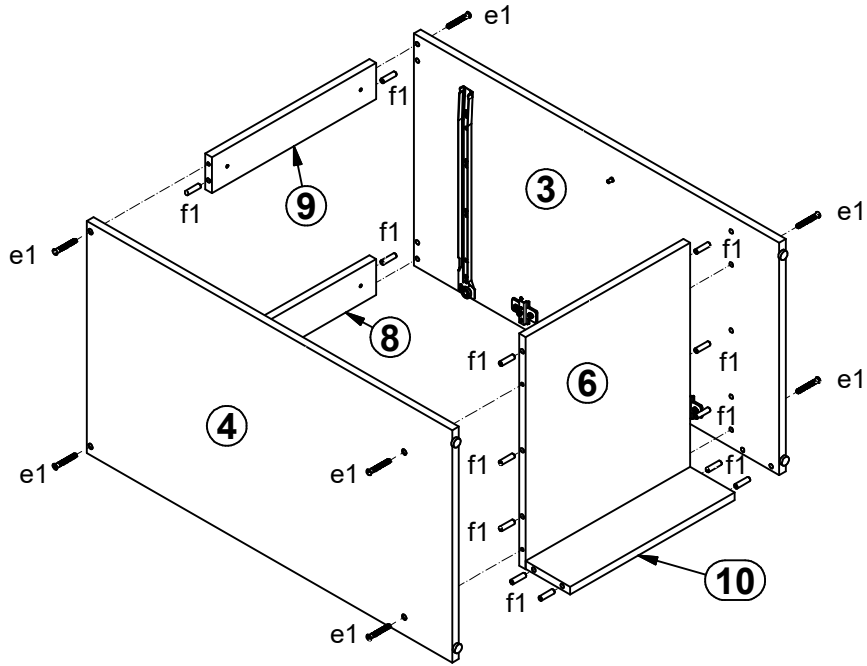
Junona Line K24-D1D1S/40/82

Moduł A , A + A1

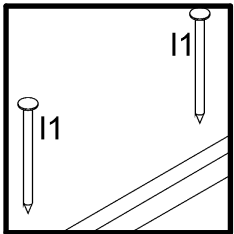
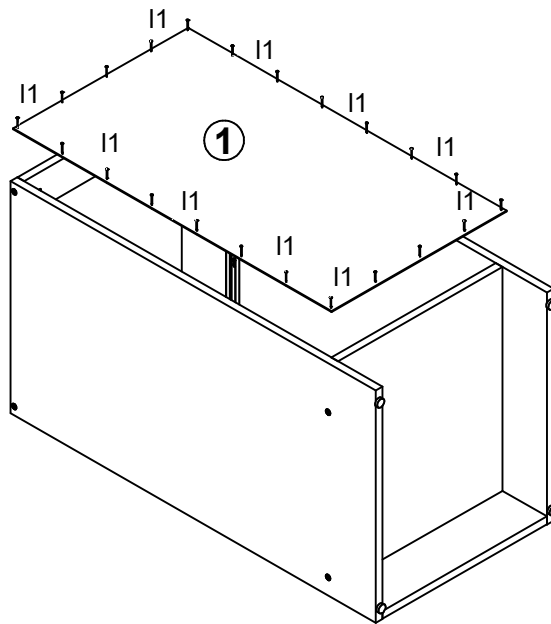
A	B	C	D	
Moduł A , A + A1				
1	K22-906	715	393	1/3
2	K22-922	406	342	1/3
3	K24-103	820	450	1/3
4	K24-104	820	450	1/3
6	K24-307	369	450	1/3
7	K24-308	368	430	1/3
8	K24-411	369	70	2/3
9	K24-412	369	70	2/3
10	K24-413	369	100	2/3
11	K24-501	400	100	2/3
12	K24-502	400	100	2/3
13	ZS3-5527	314	100	2/3
Moduł A + A1				
5	K24-203	400	600	1/3



2

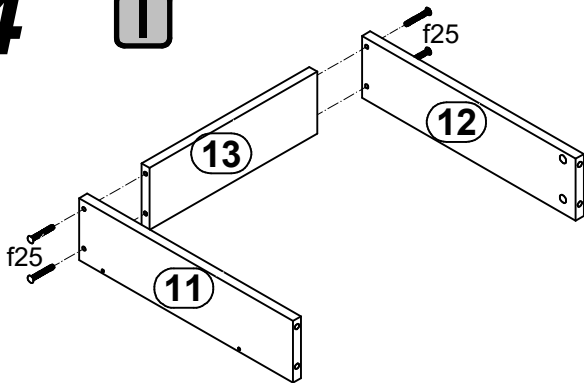


3

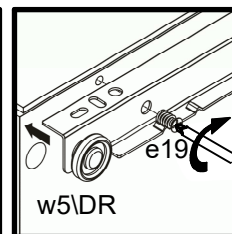
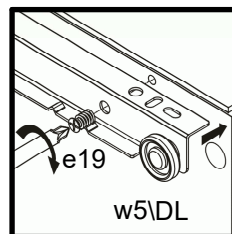
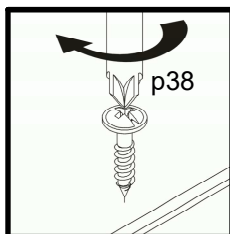
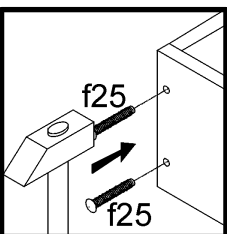
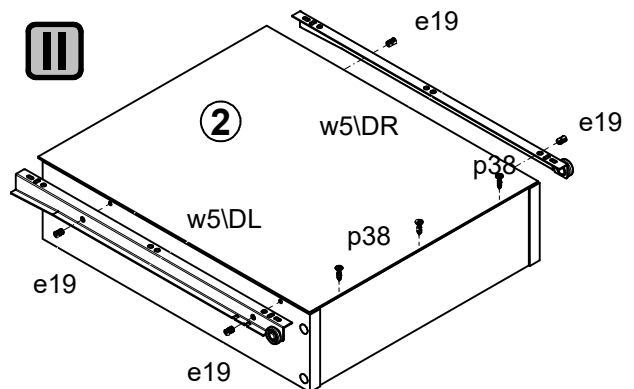


4

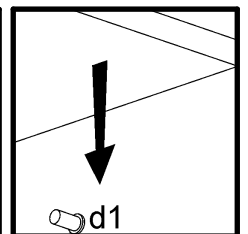
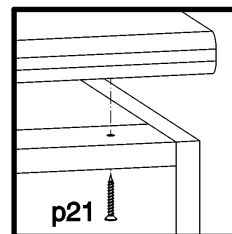
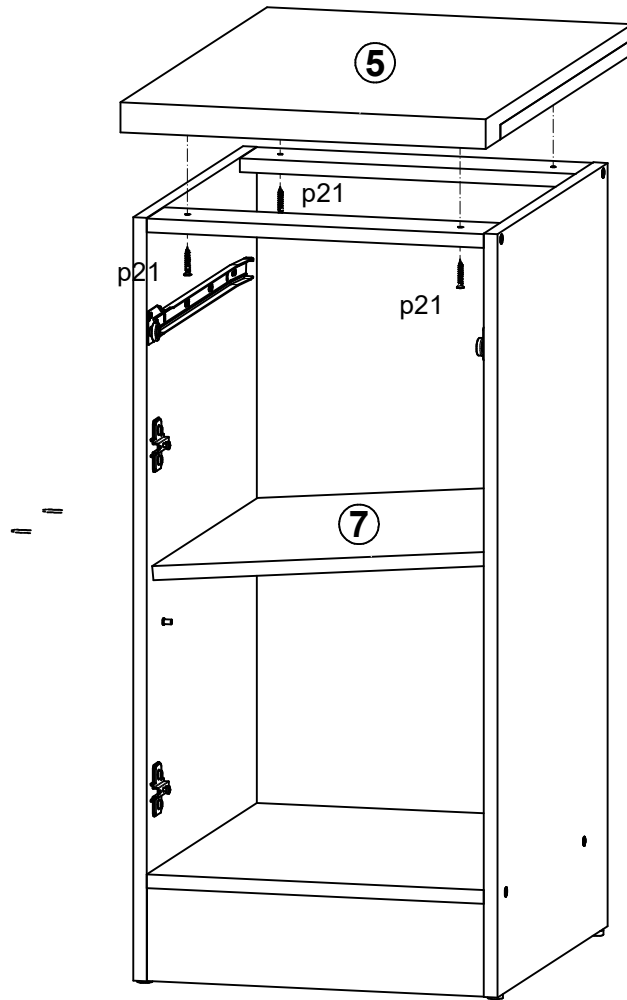
I



II



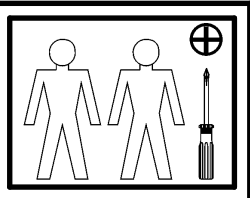
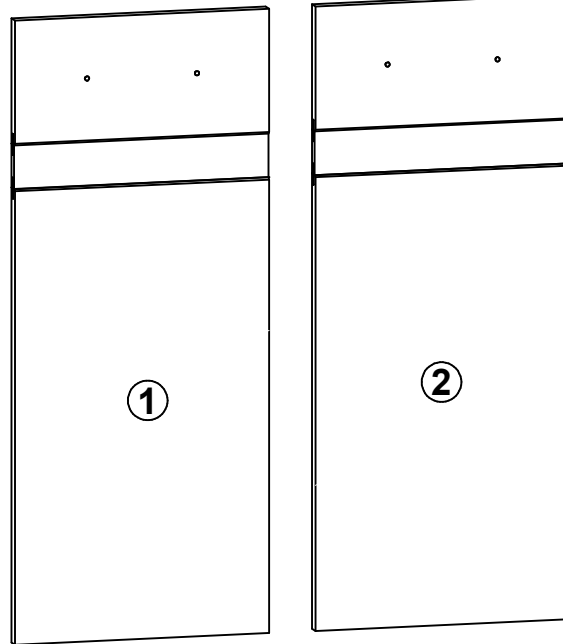
5



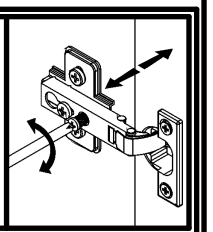
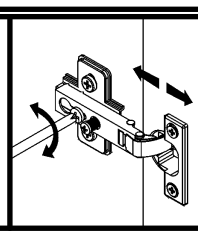
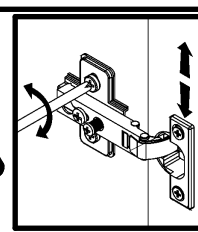
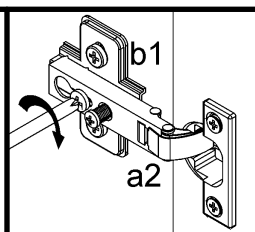
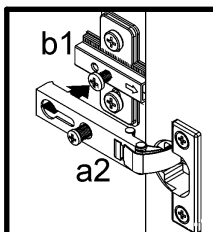
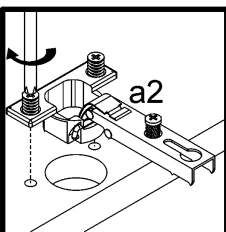
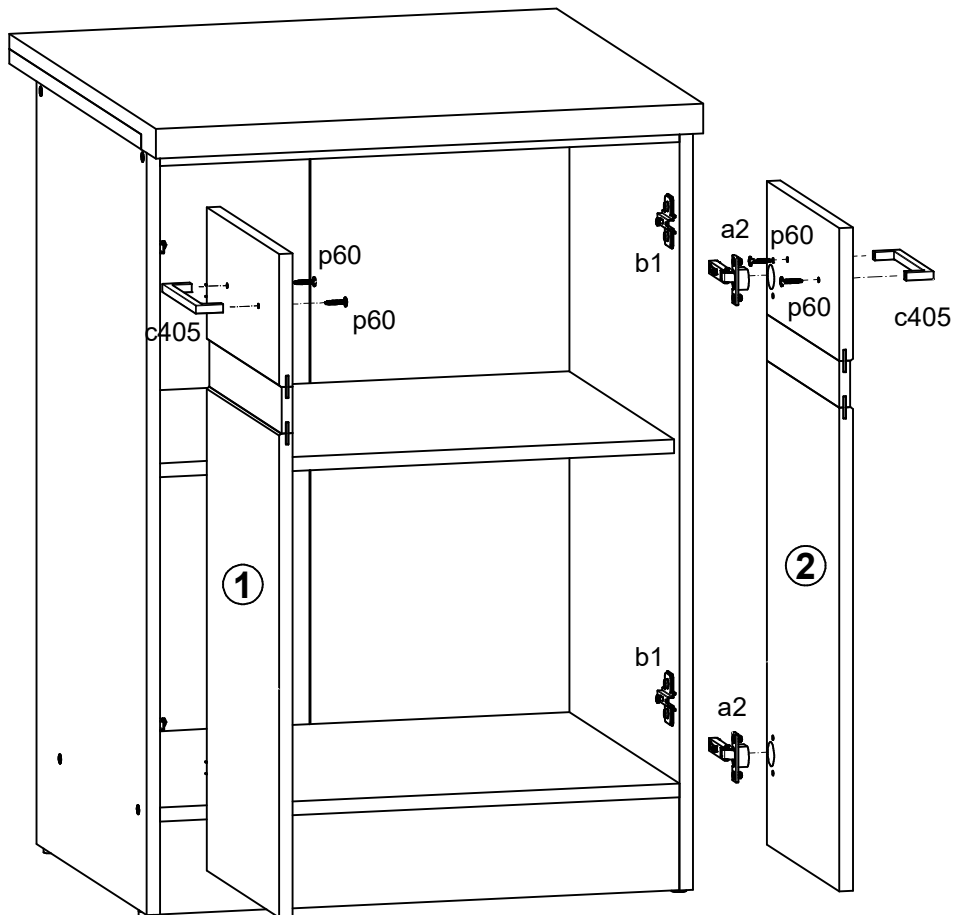
Junona Line

K24-D2D/60/82 Moduł B , B + A2

A	B	C	D
K24-D2D/40/82			
1	K24-026	296,	713, 3/3
2	K24-027	296,	713, 3/3
Moduł B , B + A2			
1	K24-026	296,	713, 2/2
2	K24-027	296,	713, 2/2



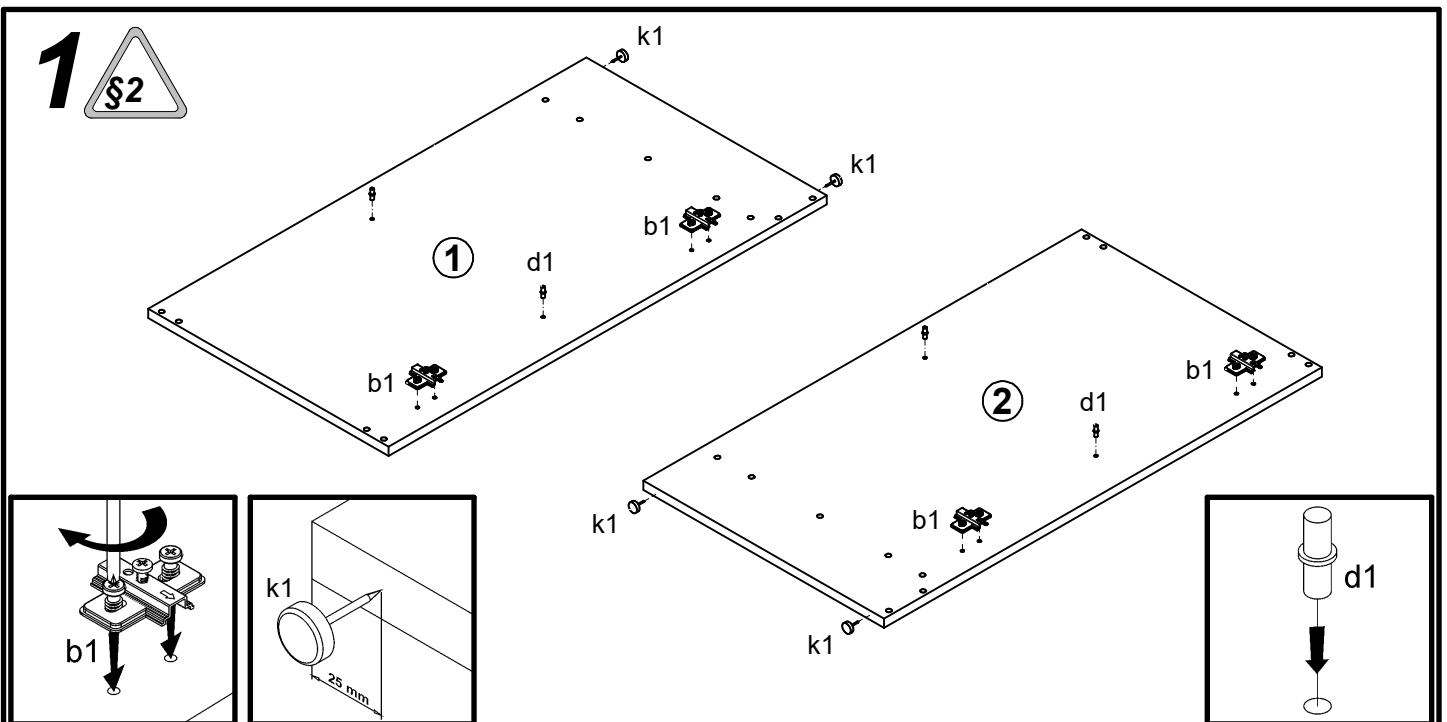
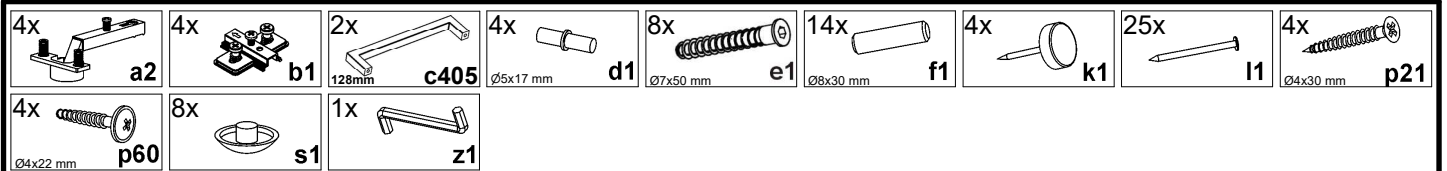
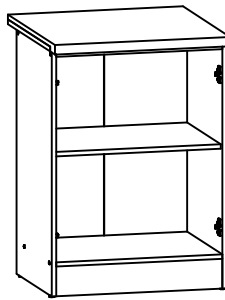
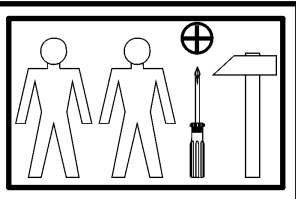
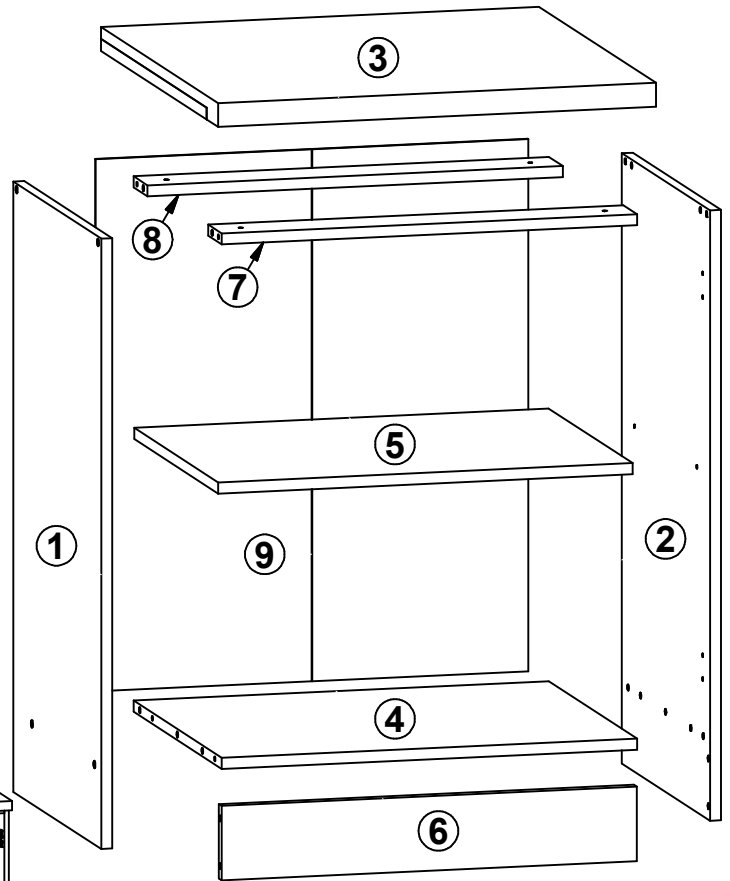
1



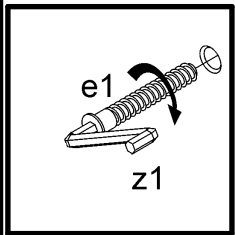
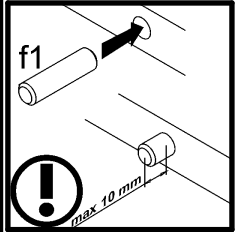
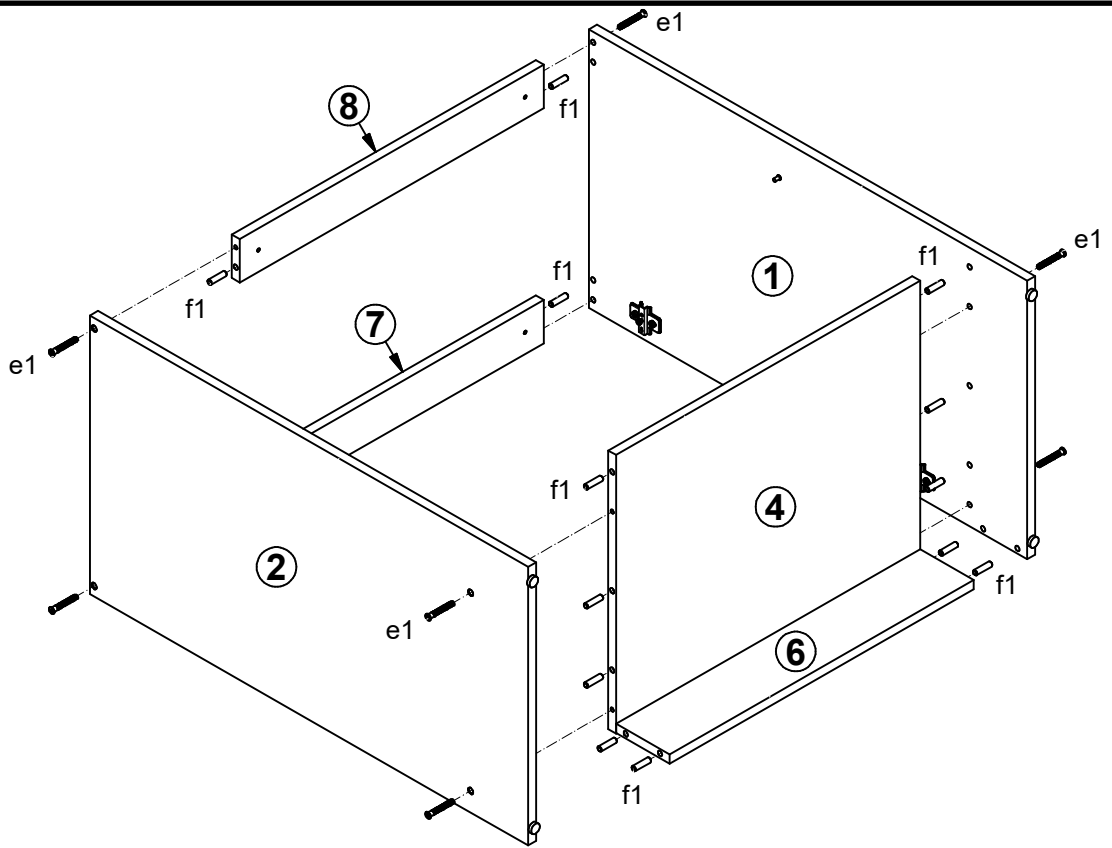
Junona Line

K24-D2D/60/82 Moduł B , B + A2

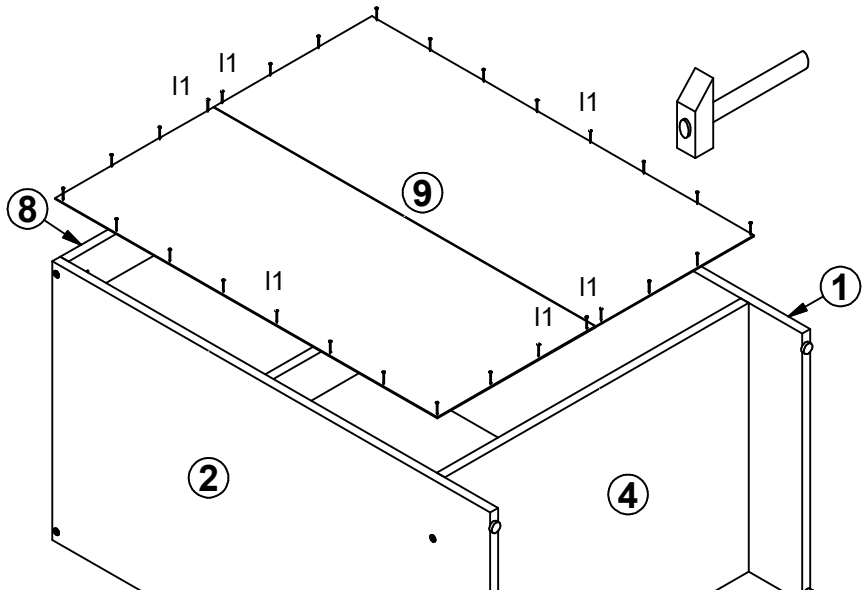
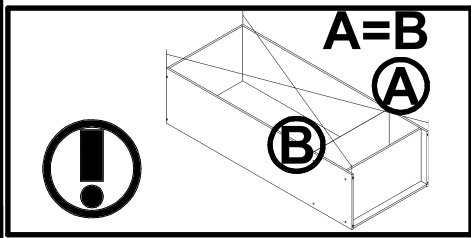
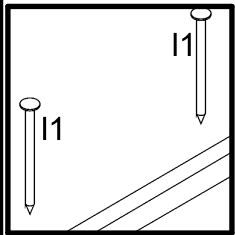
A	B	C	D	
K24-D2D/60/82				
1	K24-107	820	450	1/3
2	K24-108	820	450	1/3
3	K24-206	600	600	2/3
4	K24-341	569	450	1/3
5	K24-342	568	430	1/3
6	K24-423	569	100	1/3
7	K24-424	569	70	1/3
8	K24-425	569	70	1/3
9	K22-926	715	593	1/3
Moduł B , B + A2				
1	K24-107	820	450	1/2
2	K24-108	820	450	1/2
4	K24-341	569	450	1/2
5	K24-342	568	430	1/2
6	K24-423	569	100	1/2
7	K24-424	569	70	1/2
8	K24-425	569	70	1/2
9	K22-926	715	593	1/2
Moduł B + A2				
3	K24-206	600	600	1/2



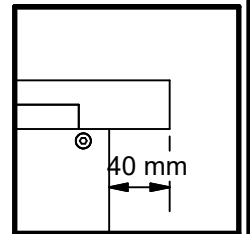
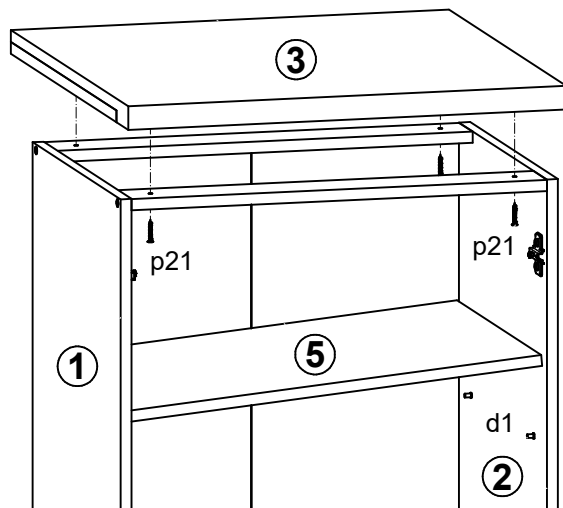
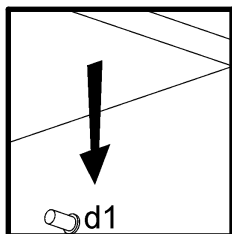
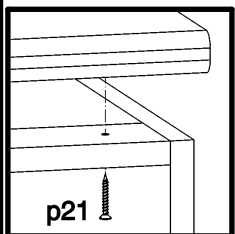
2



3

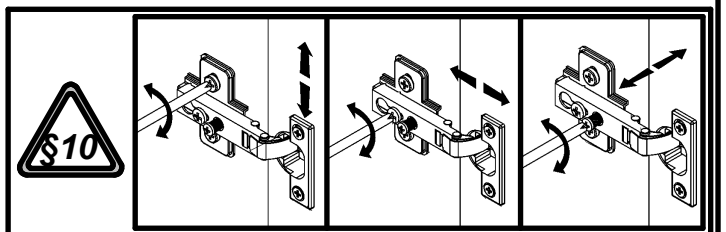
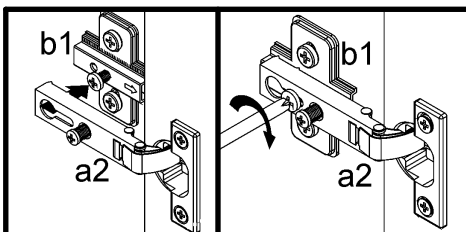
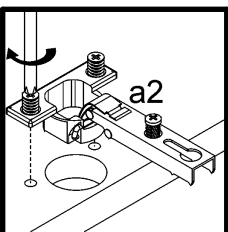
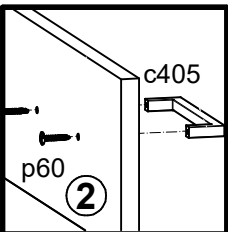
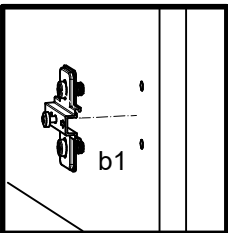
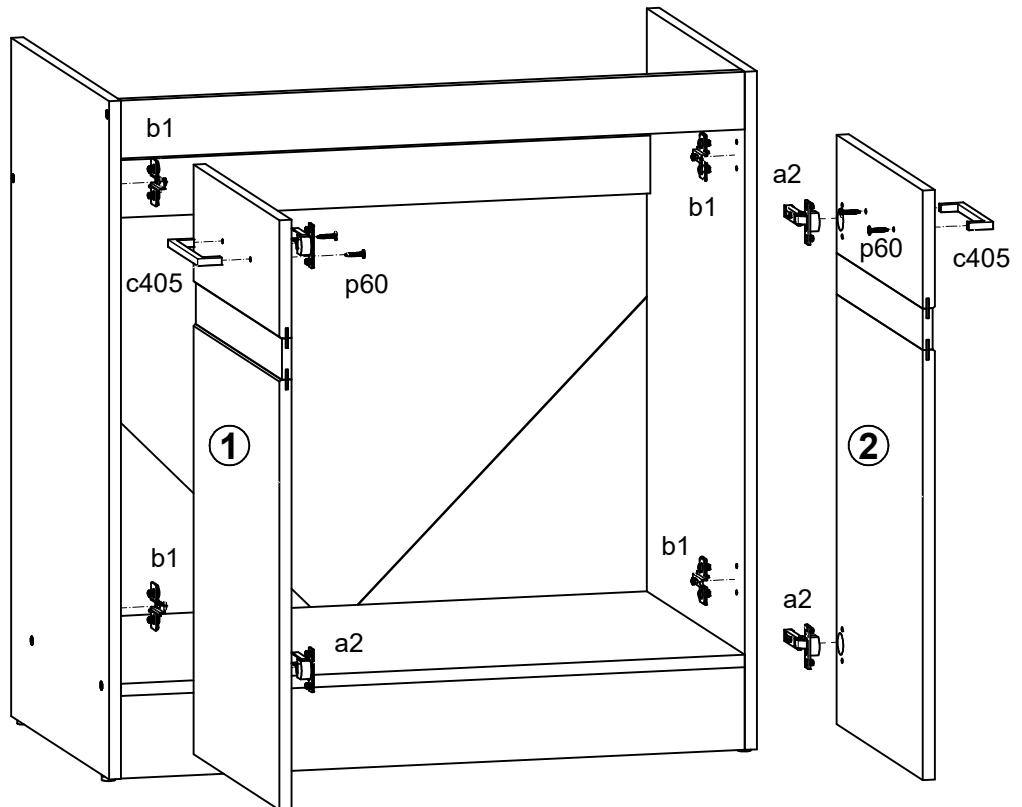
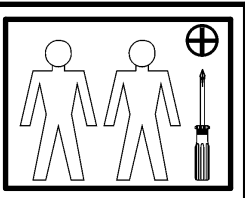
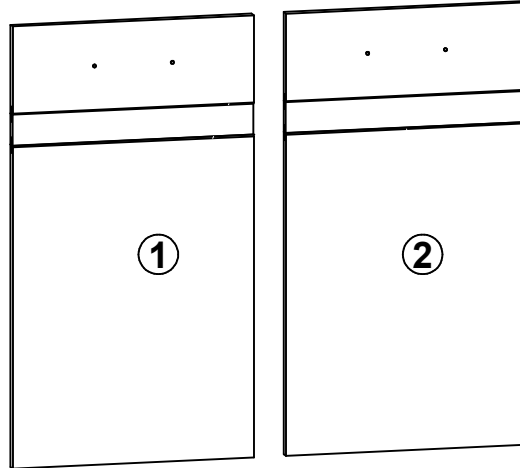
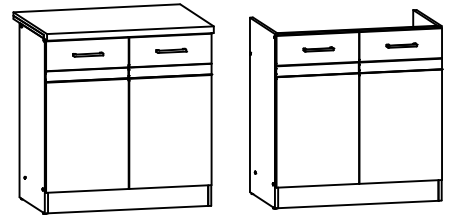


4



Junona Line K24-DK2D/80/82-frn K24-D2D/80/82-frn Moduł A , A + A1

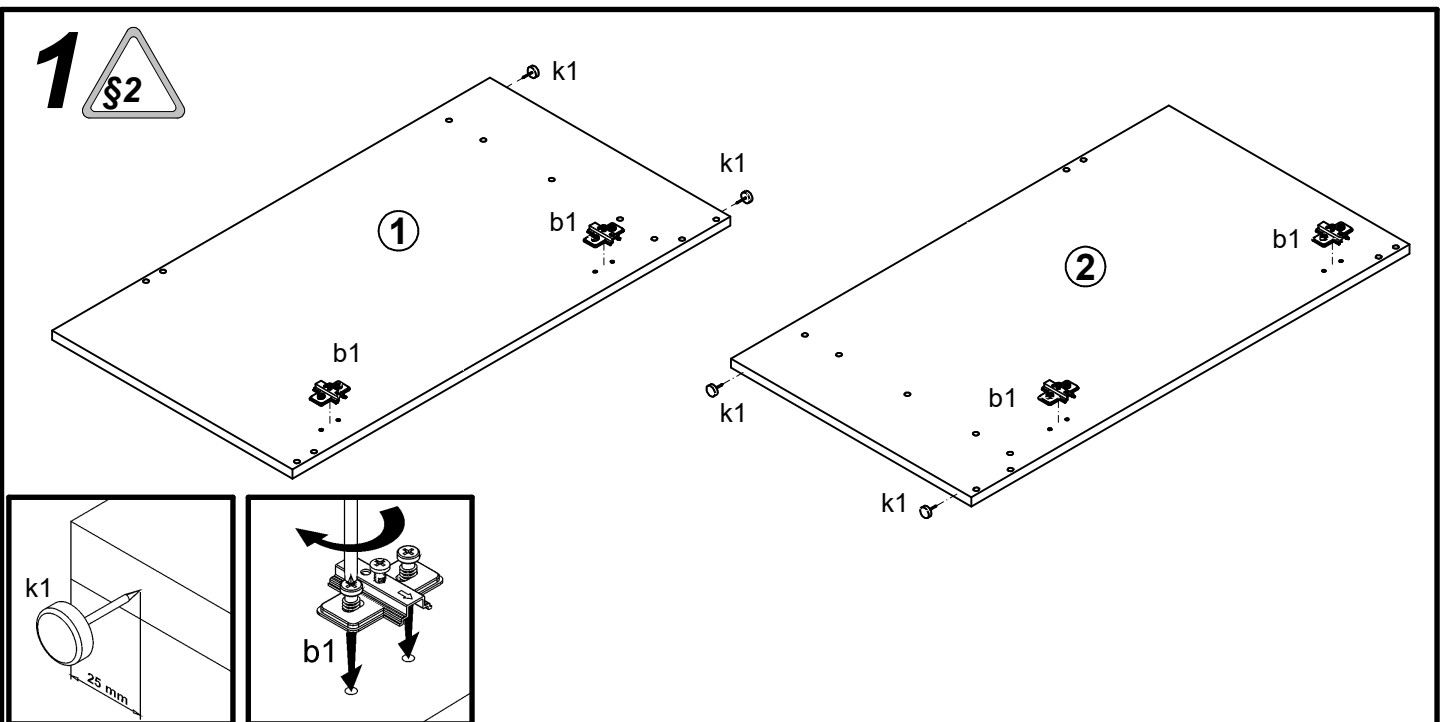
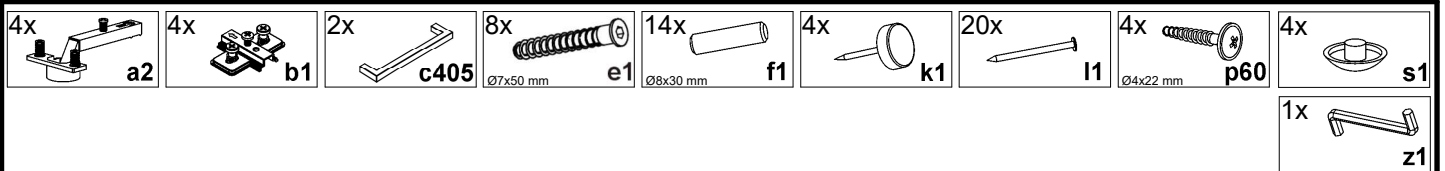
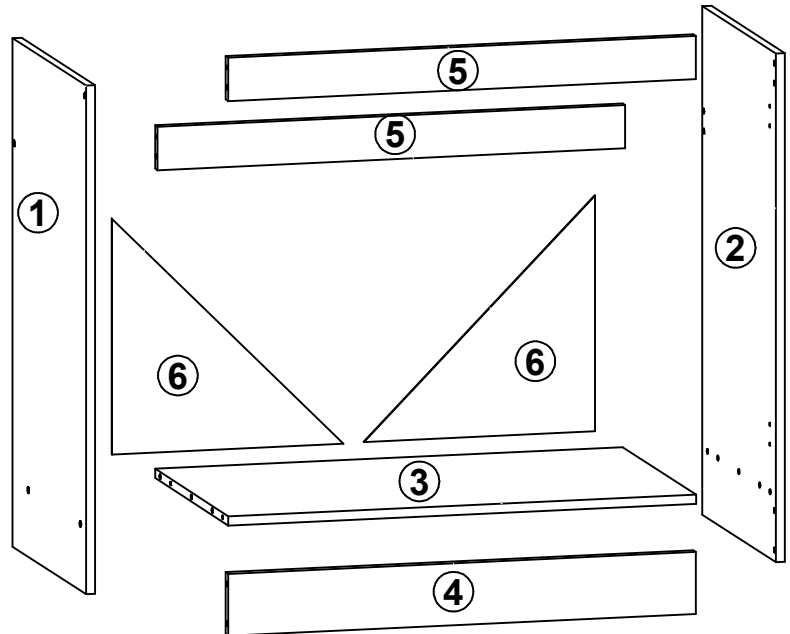
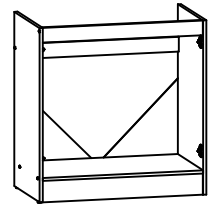
A	B	C	D
K24-DK2D/80/82-frn			
K24-D2D/80/82-frn			
1	K24-020	396	713 2/2
2	K24-021	396, 713,	2/2
Moduł A , A + A1			
1	K24-020	396	713 3/3
2	K24-021	396, 713,	3/3



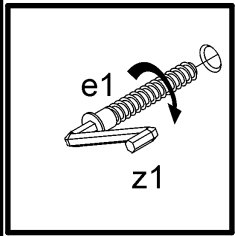
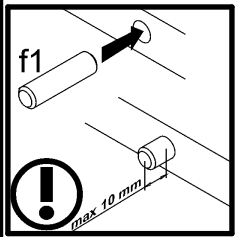
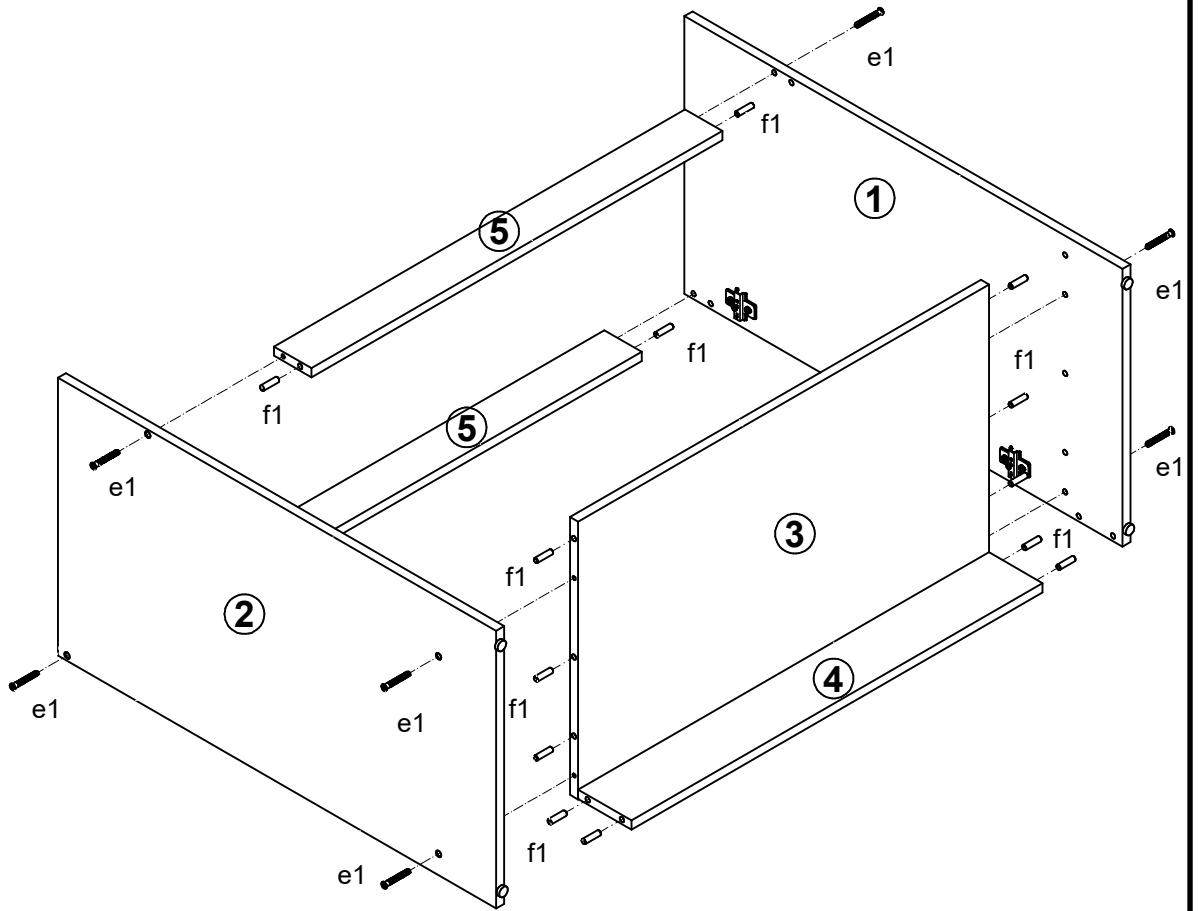
Junona Line K24-DK2D/80/82

Moduł A , A + A1

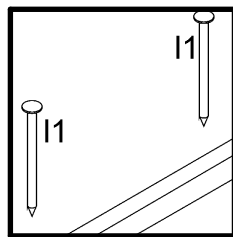
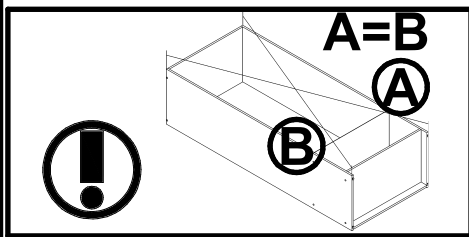
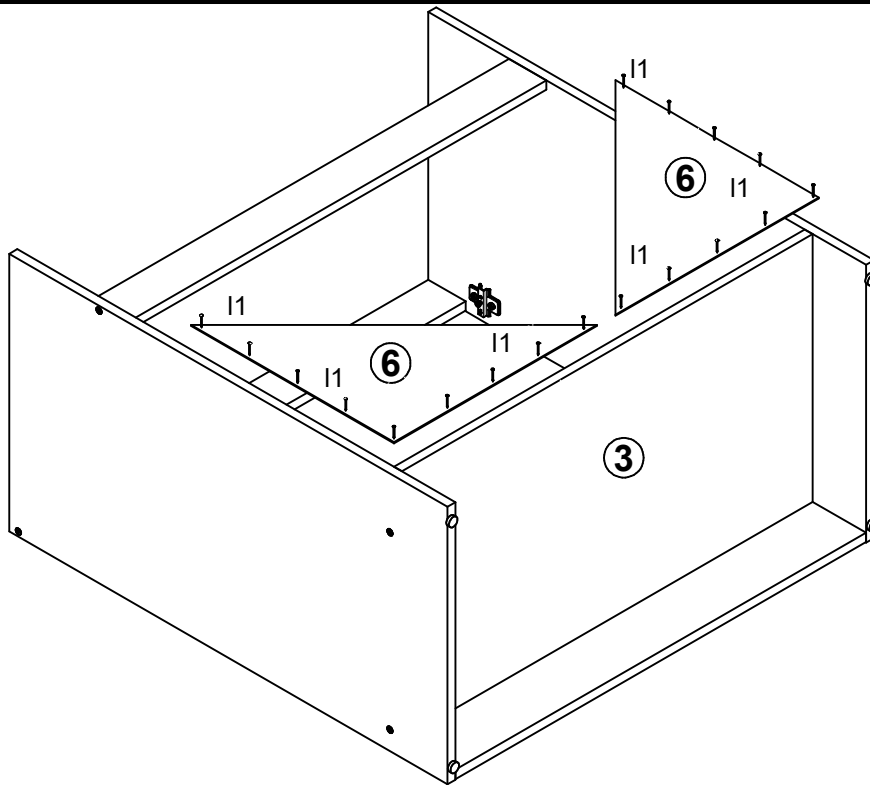
A	B	C	D	
K24-DK2D/80/82				
1	K24-116	820	450	1/2
2	K24-117	820	450	1/2
3	K24-327	769	450	1/2
4	K24-417	769	100	1/2
5	K24-418	769	70	1/2
6	K22-918	380	380	1/2
Moduł A , A + A1				
1	K24-116	820	450	1/3
2	K24-117	820	450	1/3
3	K24-327	769	450	2/3
4	K24-417	769	100	2/3
5	K24-418	769	70	2/3
6	K22-918	380	380	1/3



2 

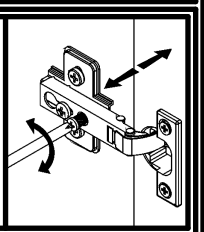
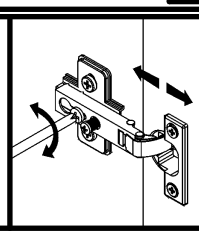
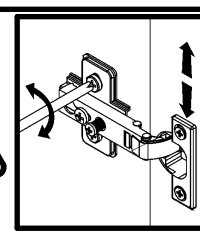
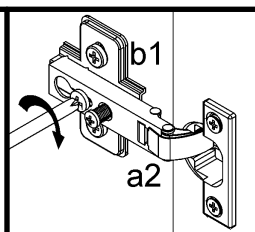
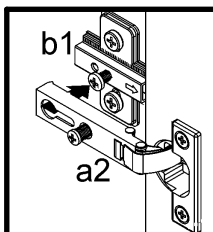
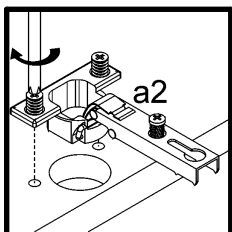
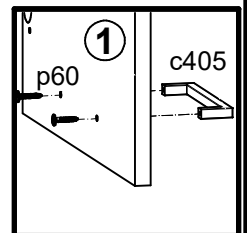
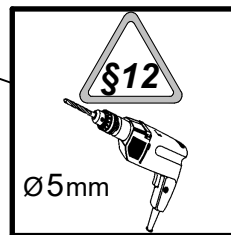
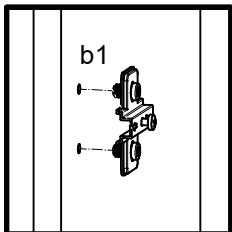
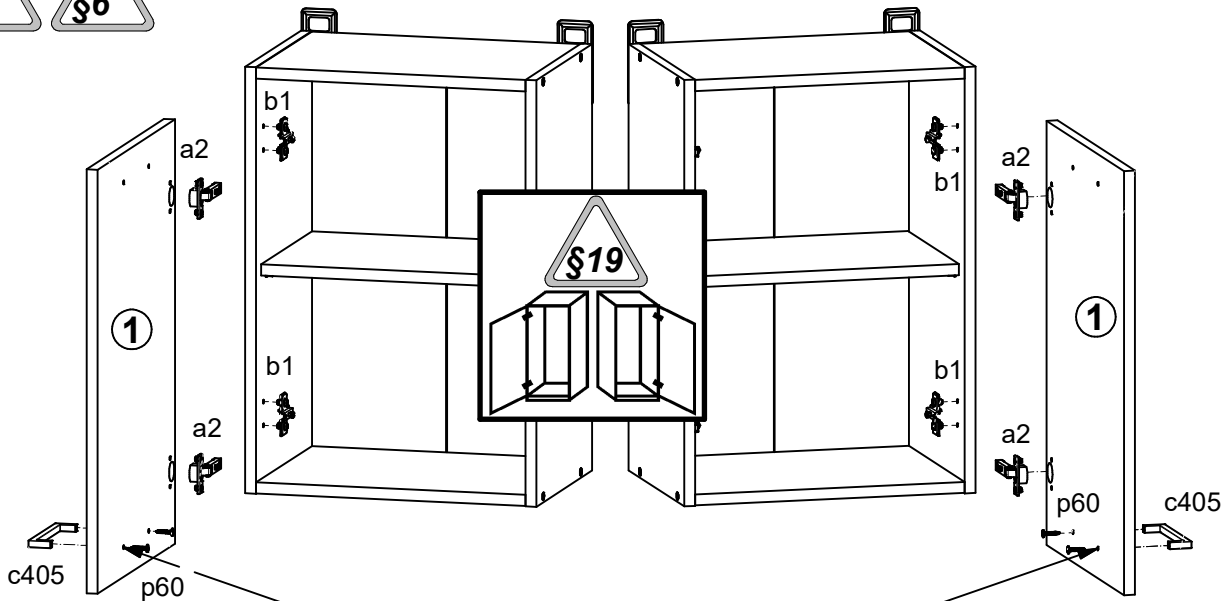
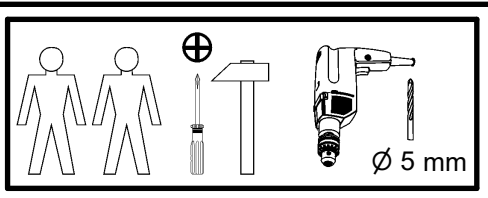
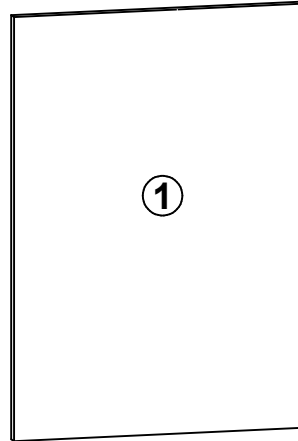
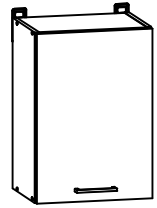


3



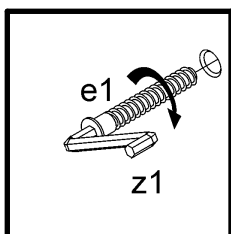
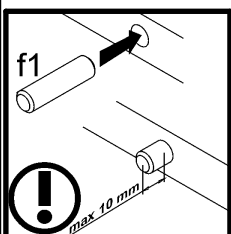
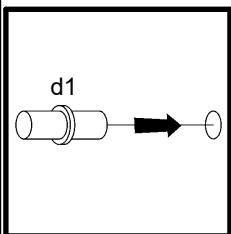
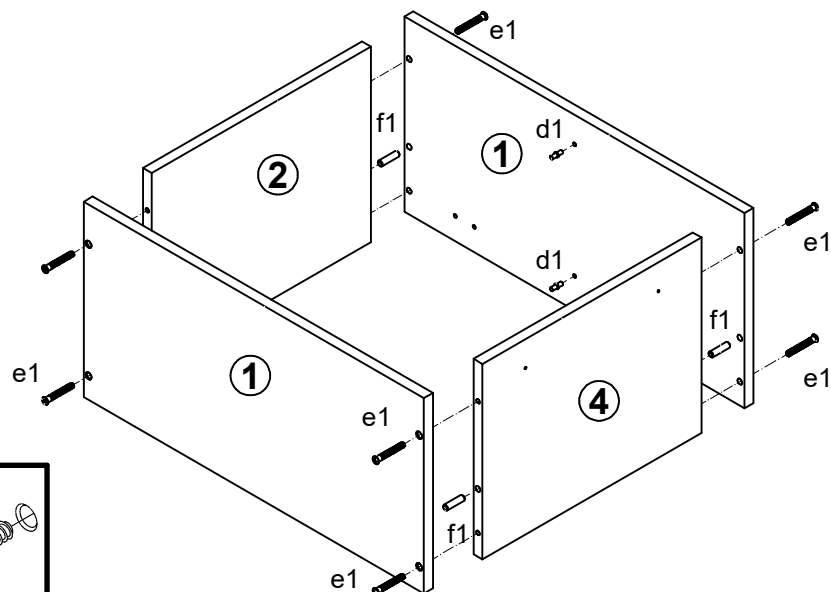
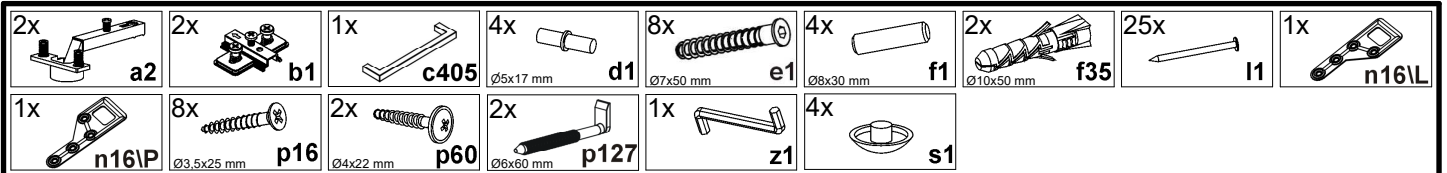
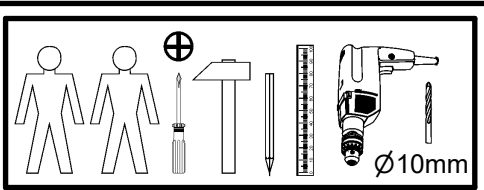
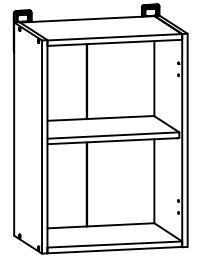
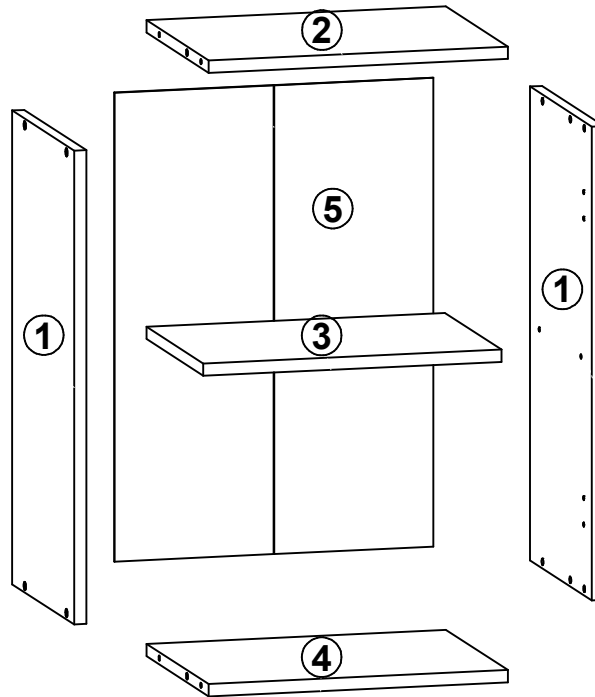
Junona Line K24-G1D/40/57-LP Moduł A , A + A1

A	B	C	D
K24-G1D/40/57-LP			
1	K24-029	396	570 2/2
Moduł A , A + A1			
1	K24-029	396	570 3/3

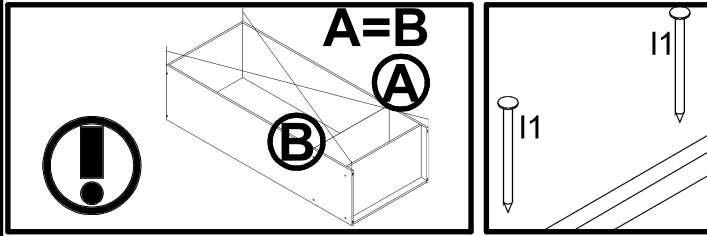
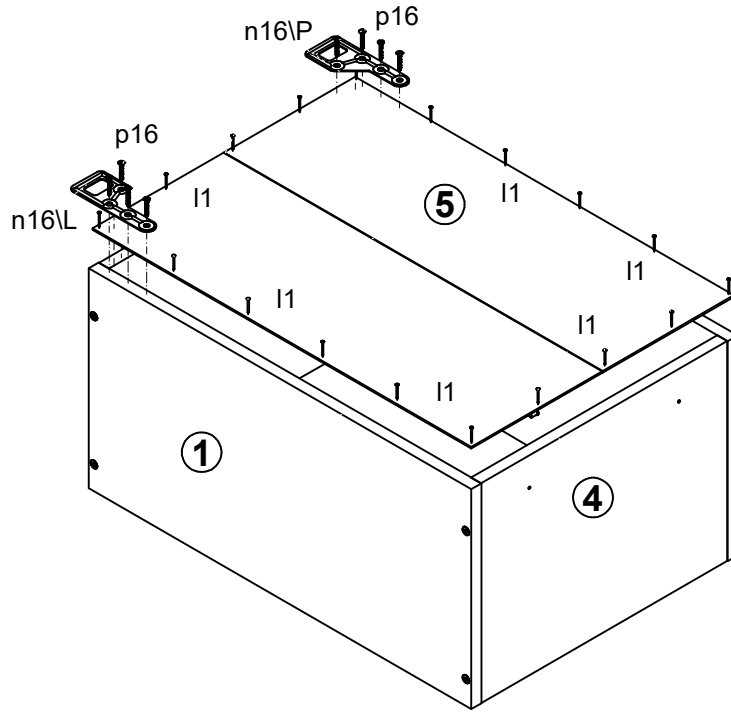


Junona Line K24-G1D/40/57-LP Moduł A , A + A1

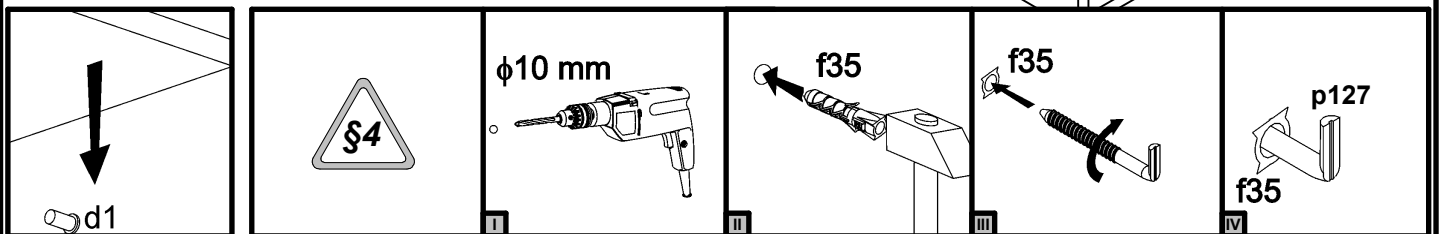
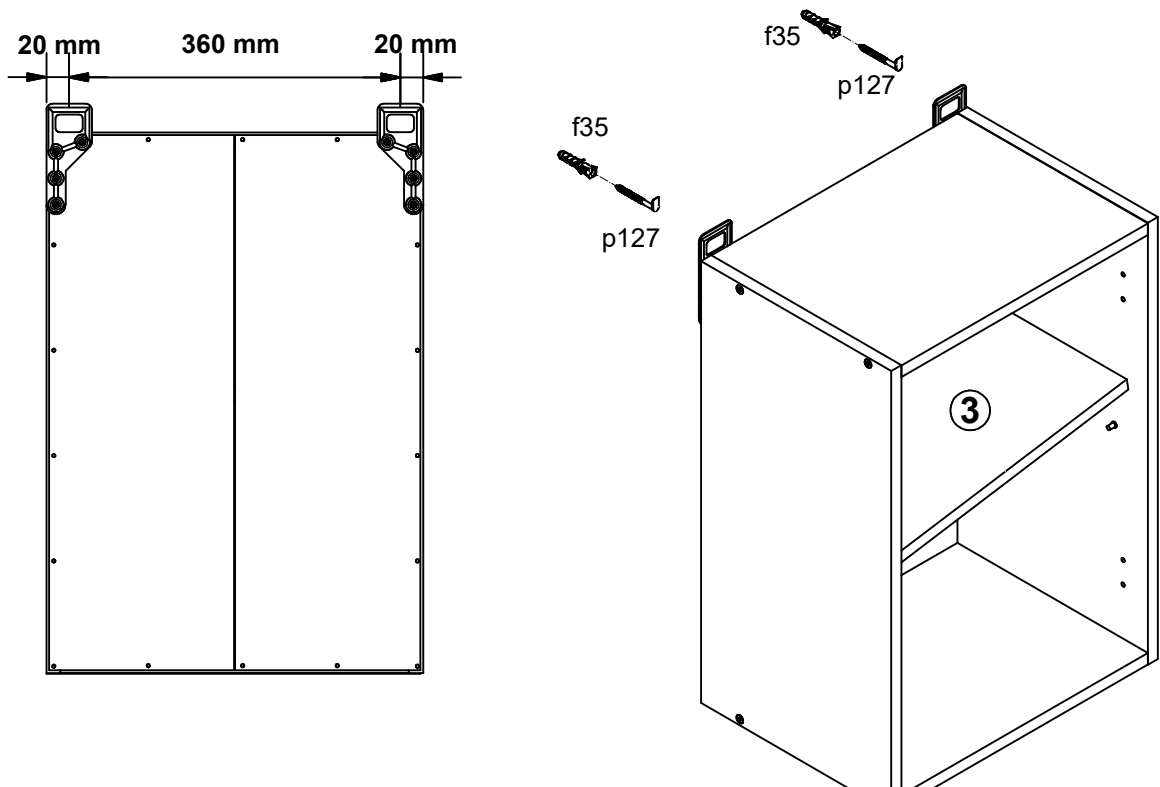
A	B	C	D
K24-G1D/40/57-LP			
1	K24-101	573	285 1/2
2	K24-311	369	285 1/2
3	K24-312	368	260 1/2
4	K24-323	369	285 1/2
5	K22-908	567	393 1/2
Moduł A , A + A1			
1	K24-101	573	285 2/3
2	K24-311	369	285 2/3
3	K24-312	368	260 2/3
4	K24-323	369	285 2/3
5	K22-908	567	393 2/3



2 §6



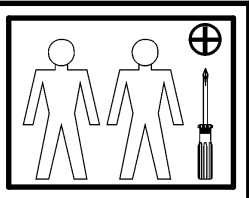
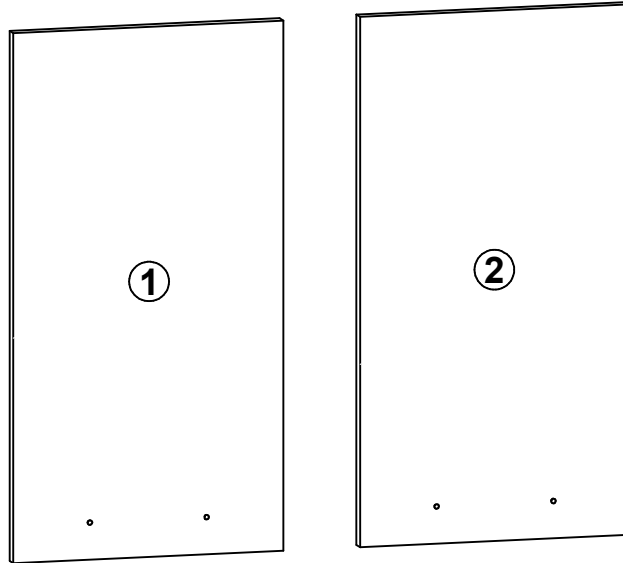
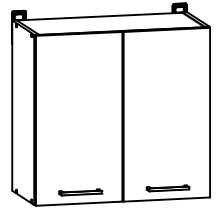
3



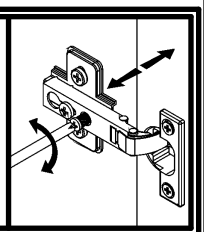
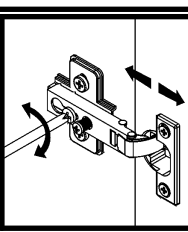
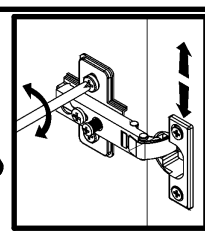
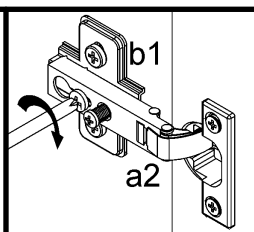
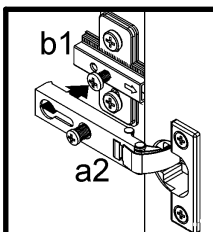
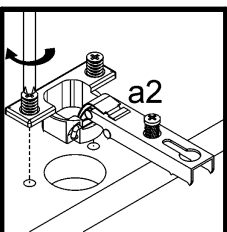
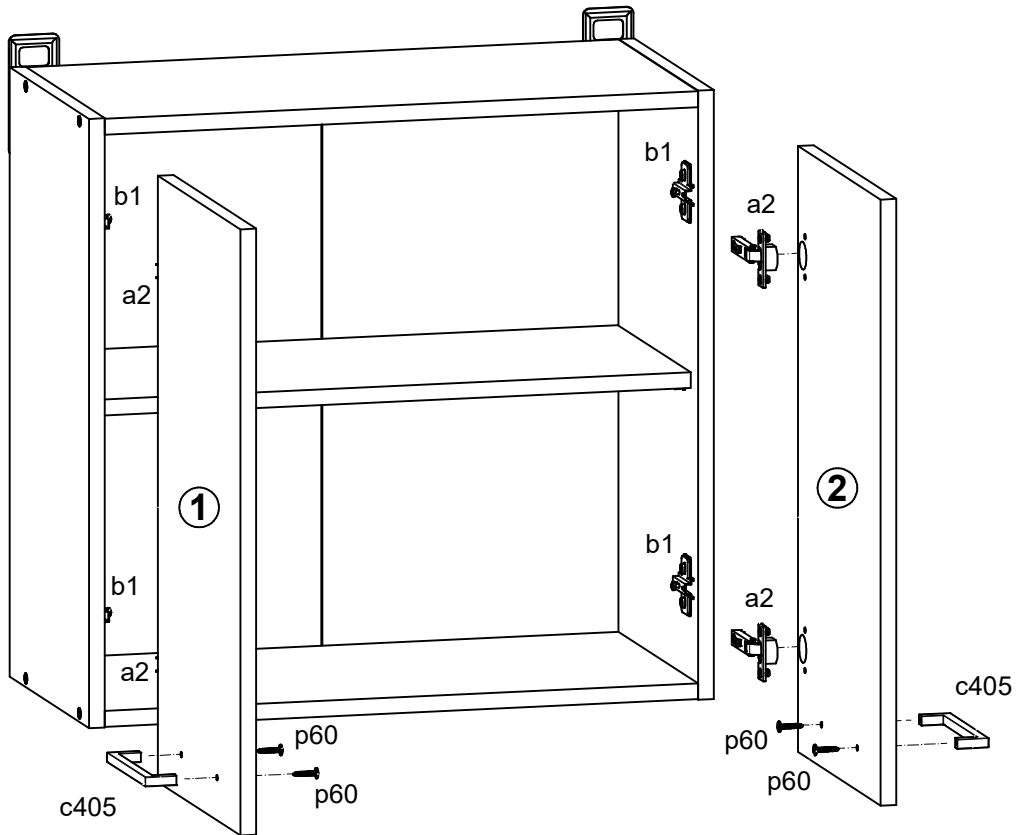
Junona Line

K24-G2D/60/57 Moduł B , B + A2

A	B	C	D
1	K24-037	296	570
2	K24-038	296	570



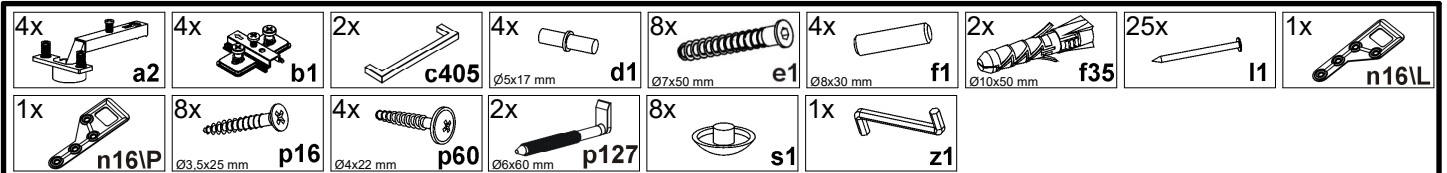
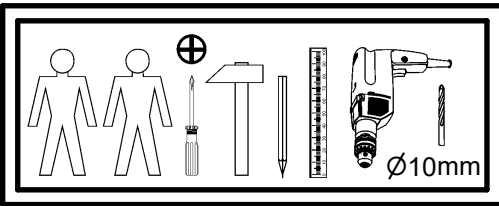
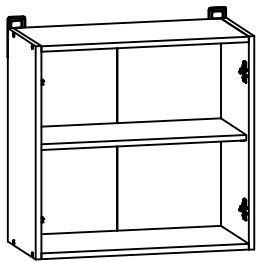
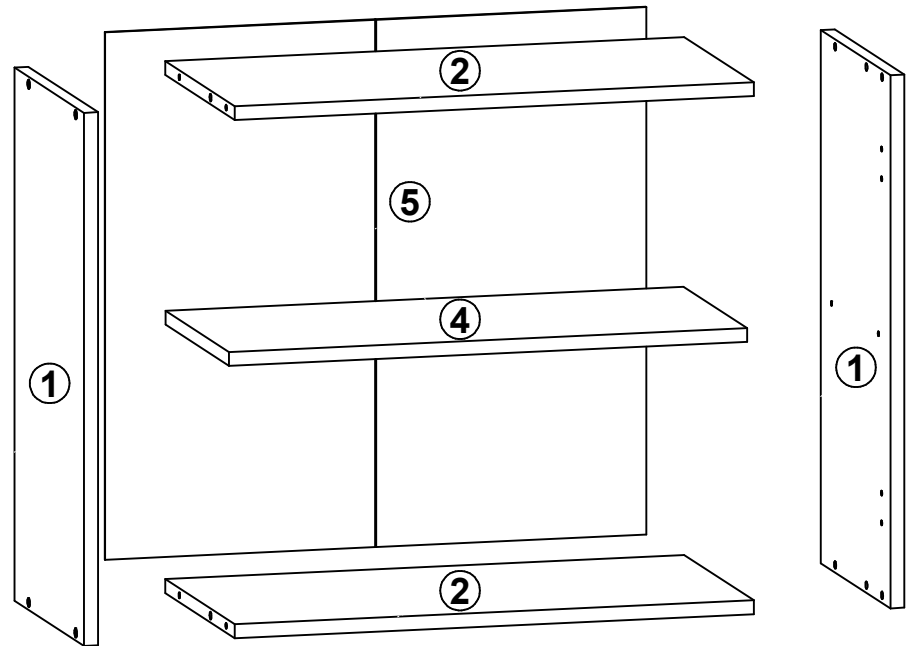
1



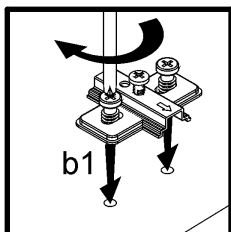
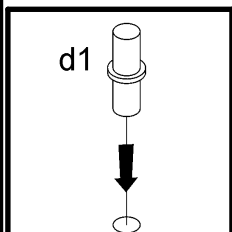
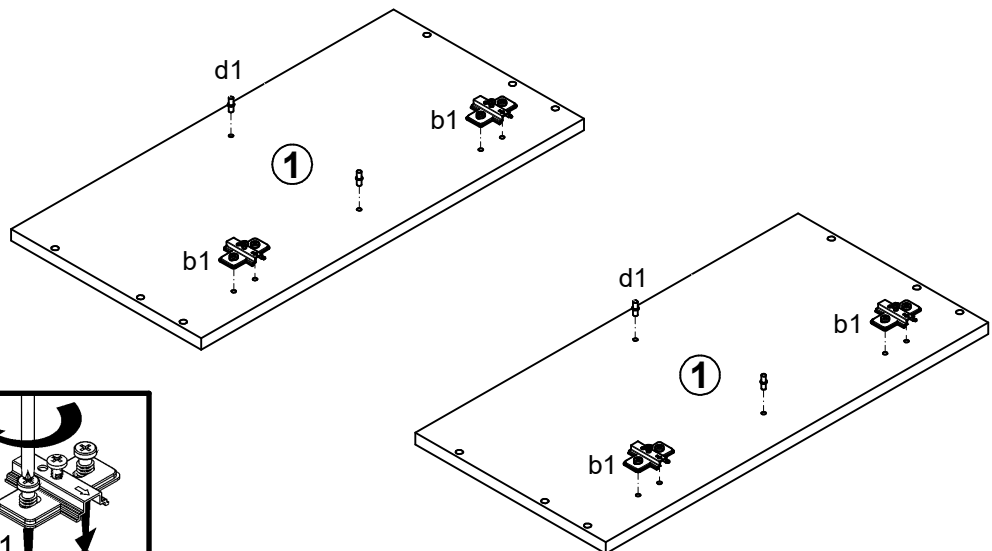
Junona Line

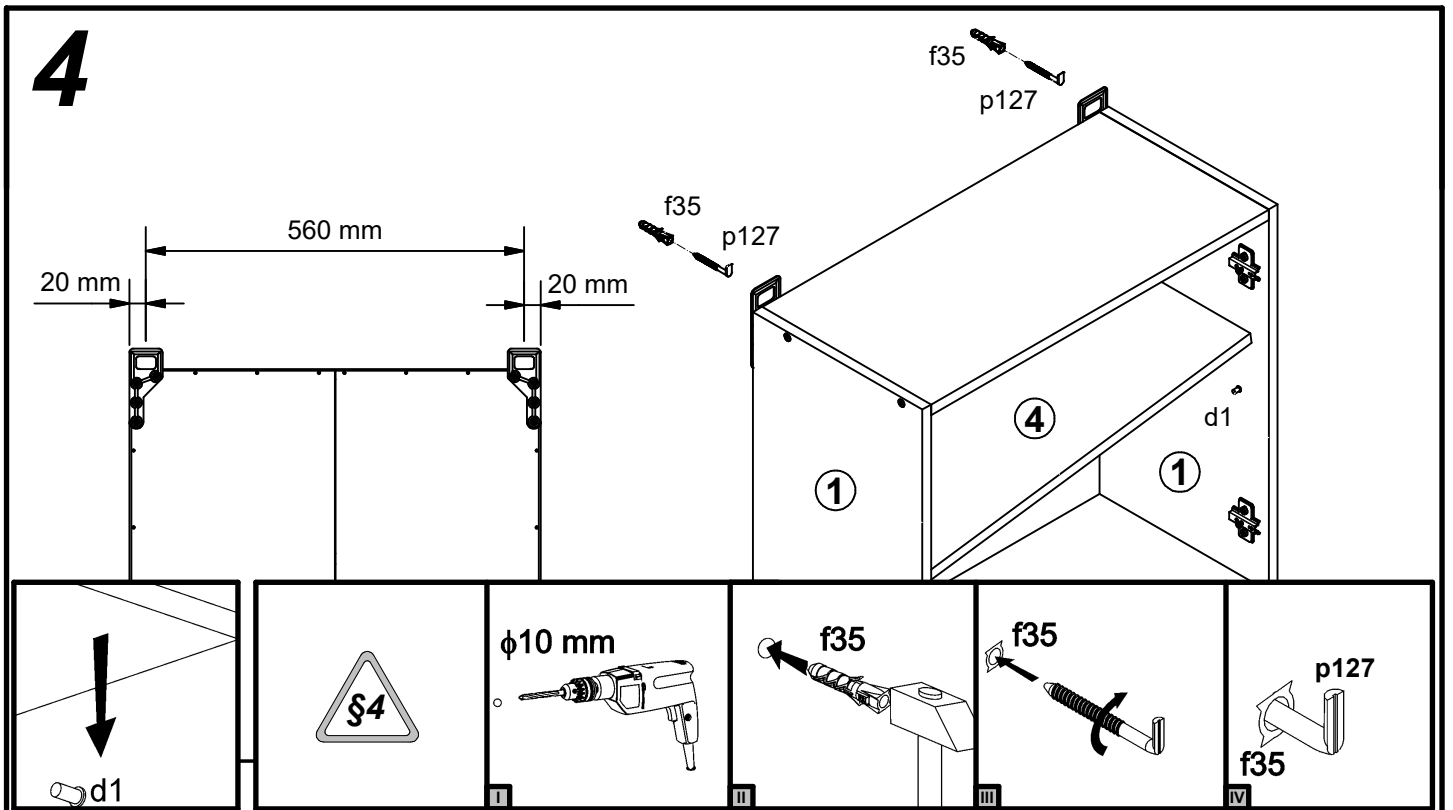
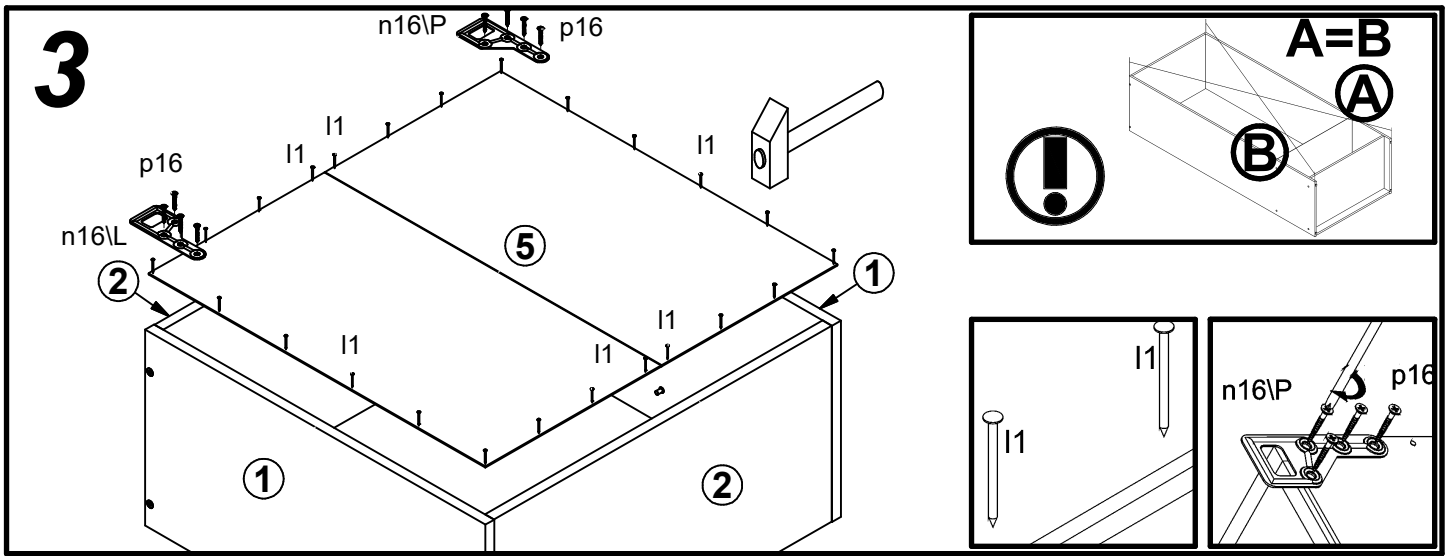
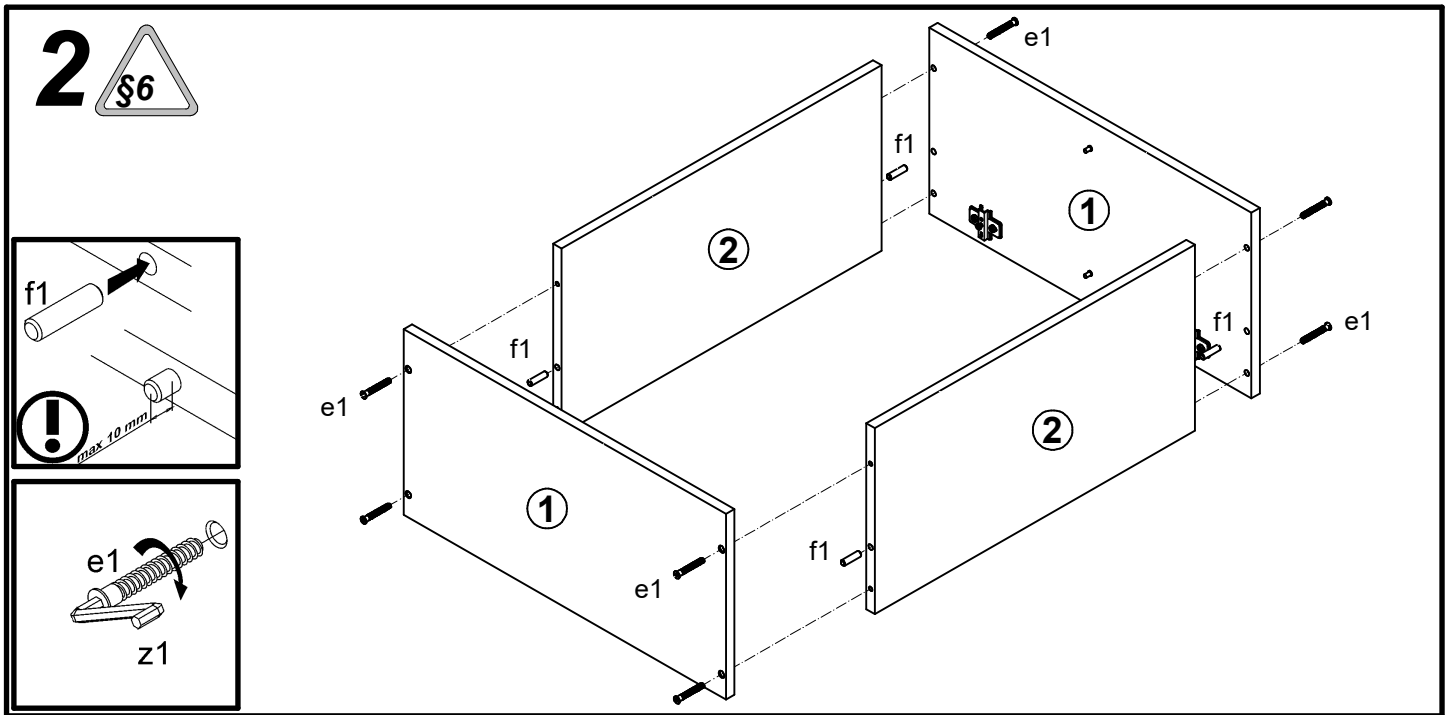
K24-G2D/60/57 Moduł B , B + A2

A	B	C	D
1	K24-101	573	285
2	K24-330	569	285
4	K24-344	568	260
5	K22-927	567	593



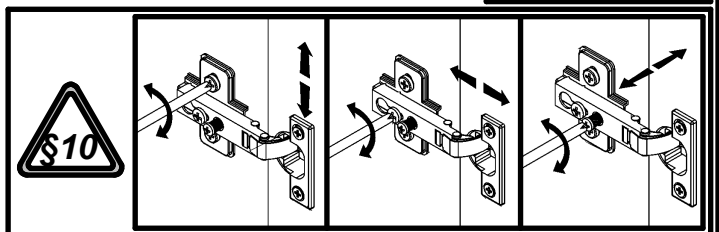
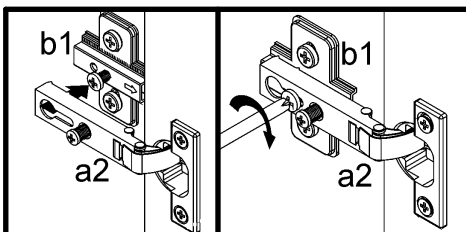
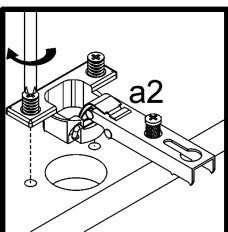
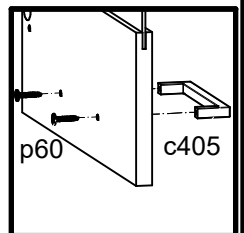
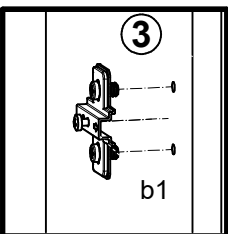
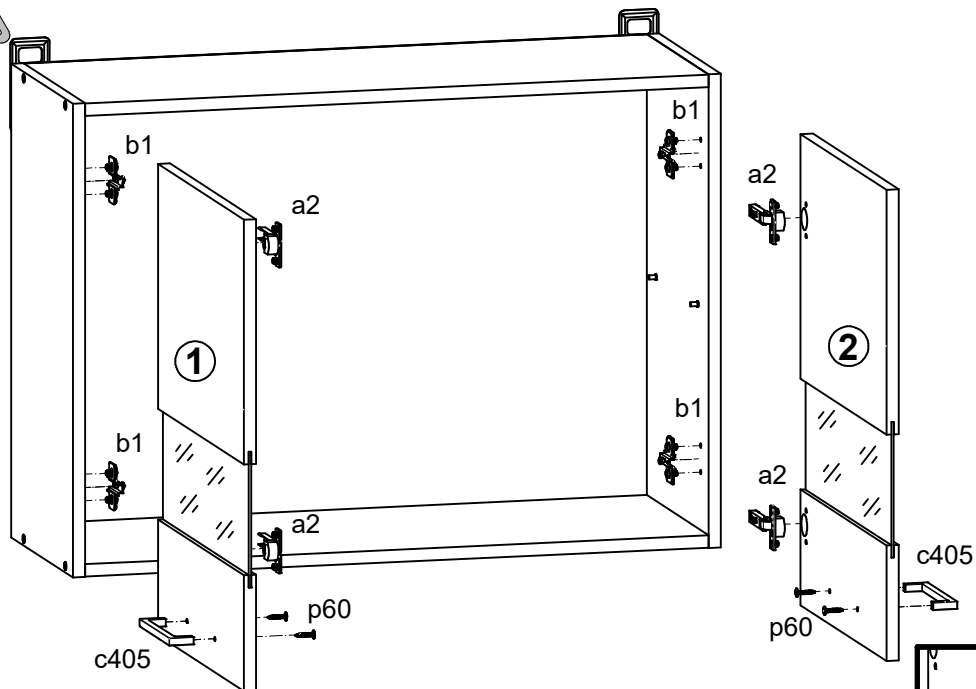
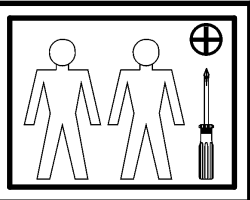
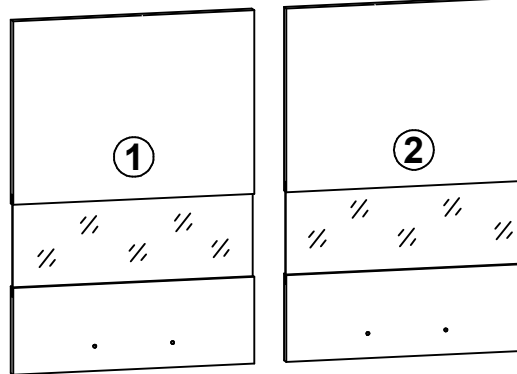
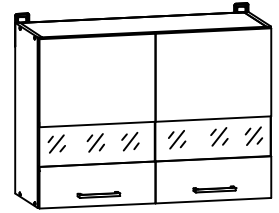
1





Junona Line K24-G2W/80/57-frn Moduł A , A + A1

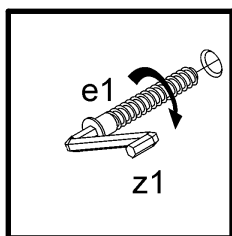
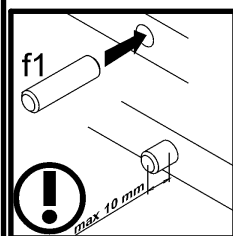
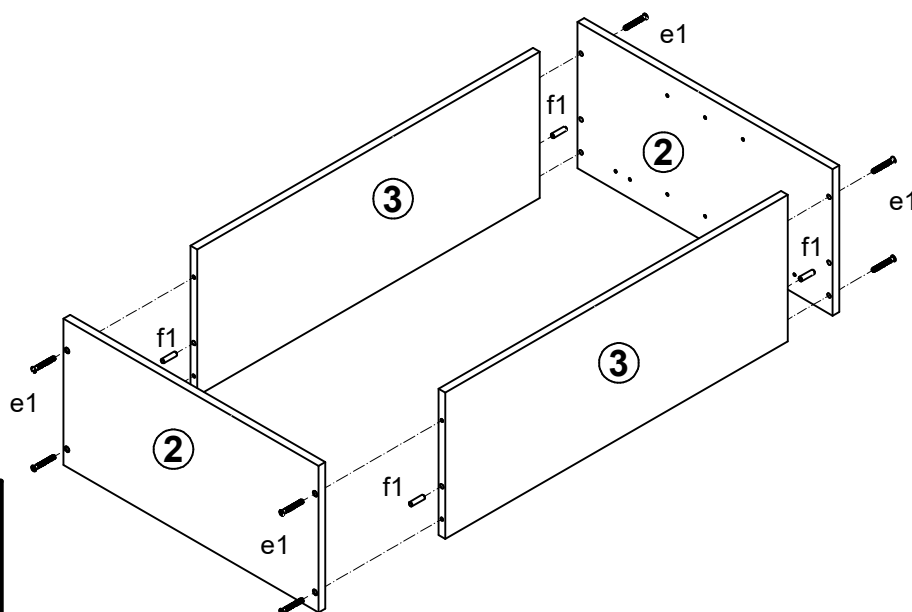
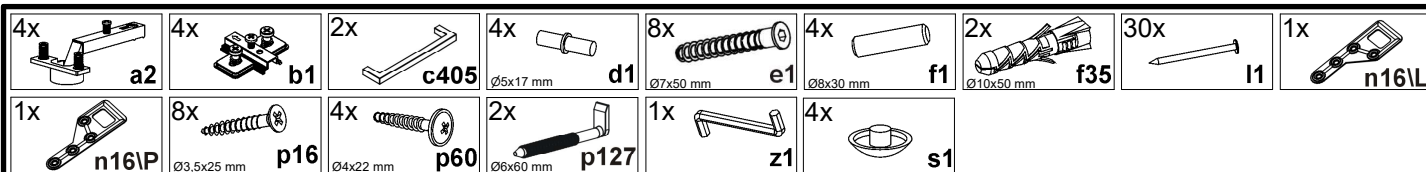
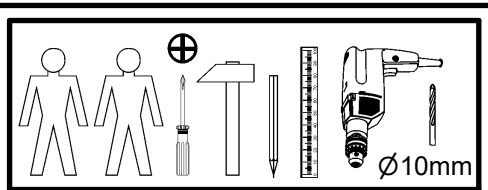
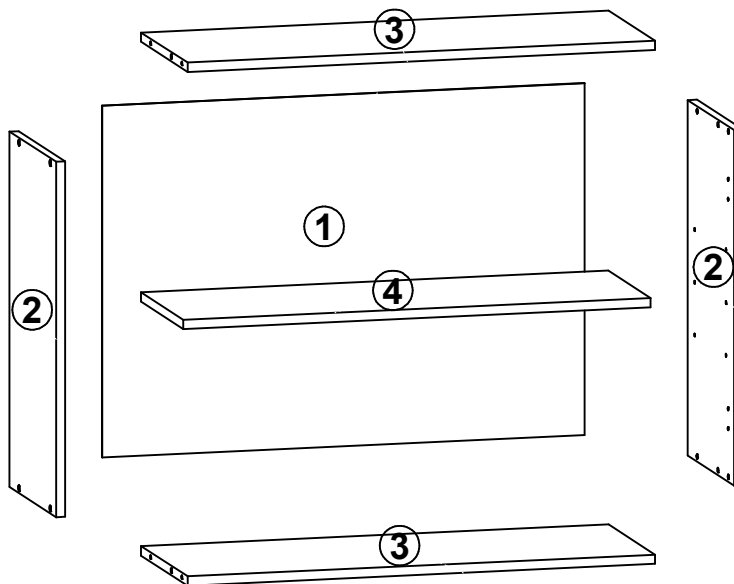
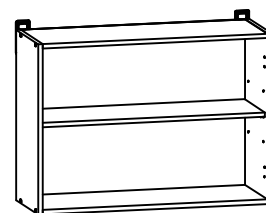
A	B	C	D
K24-G2W/80/57-frn			
1	K24-017	396	570 2/2
2	K24-018	396	570 2/2
Moduł A , A + A1			
1	K24-017	396	570 3/3
2	K24-018	396	570 3/3



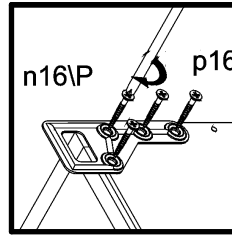
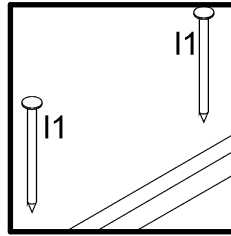
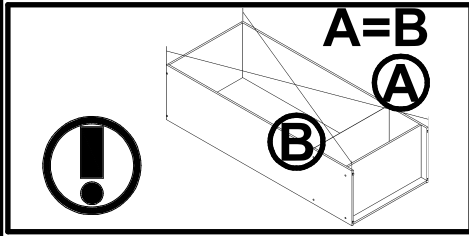
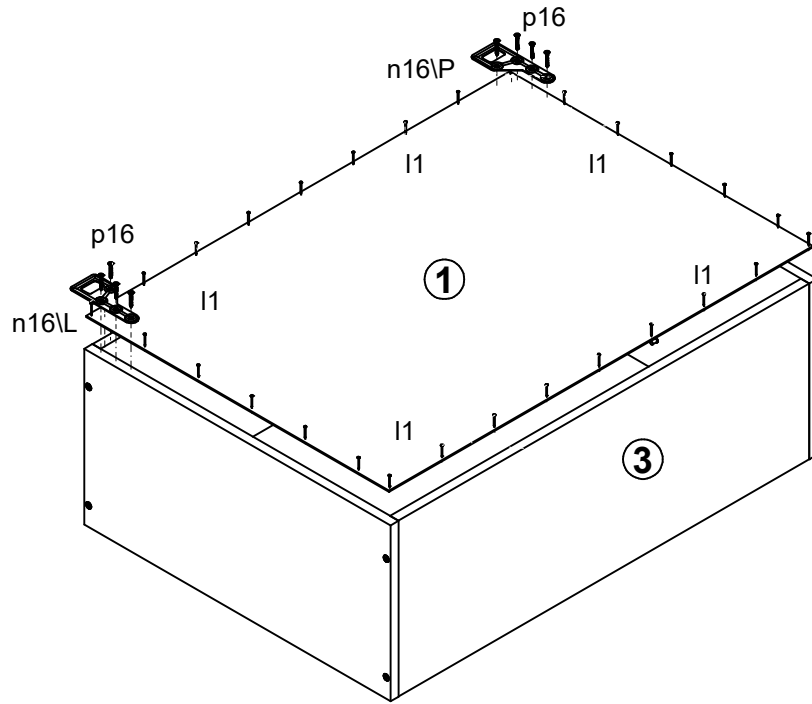
Junona Line

K24-G2W/80/57 Moduł A , A + A1

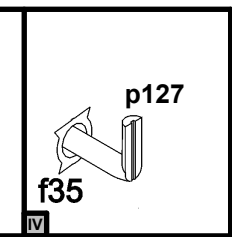
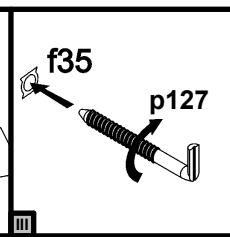
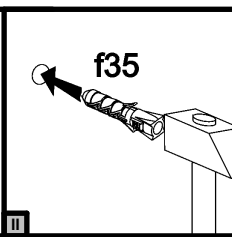
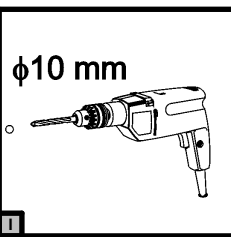
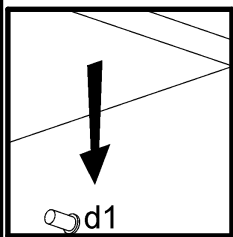
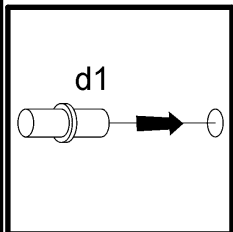
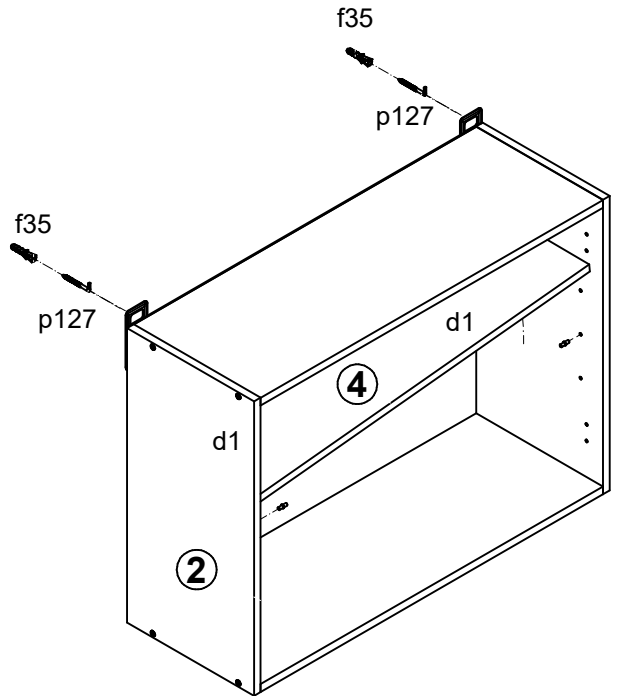
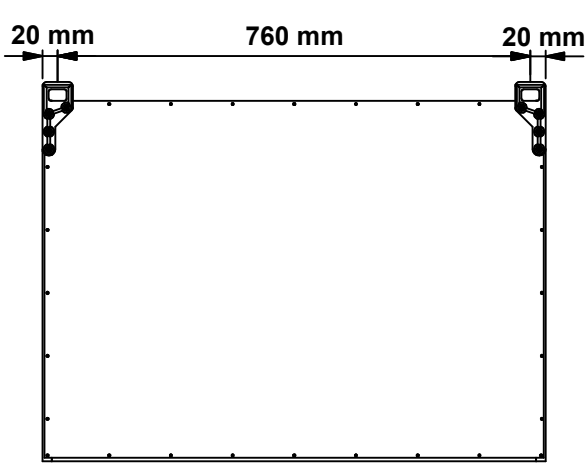
A	B	C	D
K24-G2W/80/57			
1	K22-919	567	793 1/2
2	K24-120	573	285 1/2
3	K24-328	769	285 1/2
4	K24-329	768	260 1/2
Moduł A , A + A1			
1	K22-919	567	793 2/3
2	K24-120	573	285 2/3
3	K24-328	769	285 2/3
4	K24-329	768	260 2/3



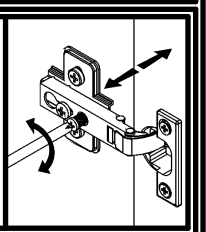
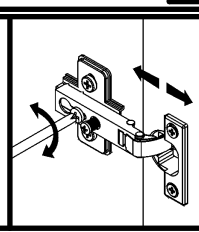
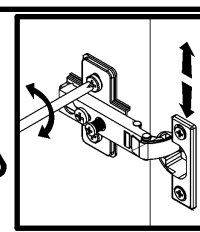
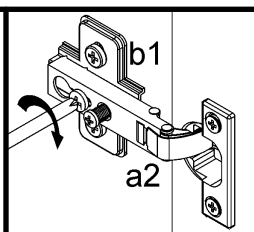
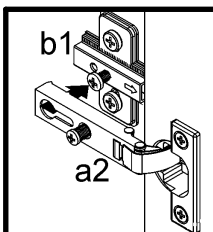
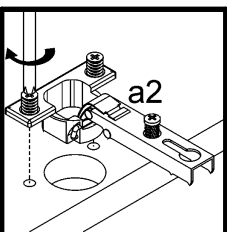
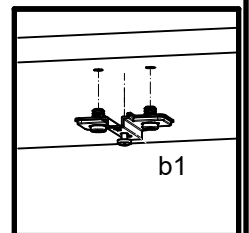
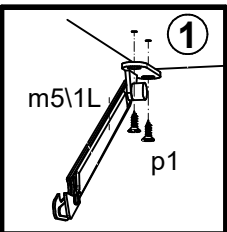
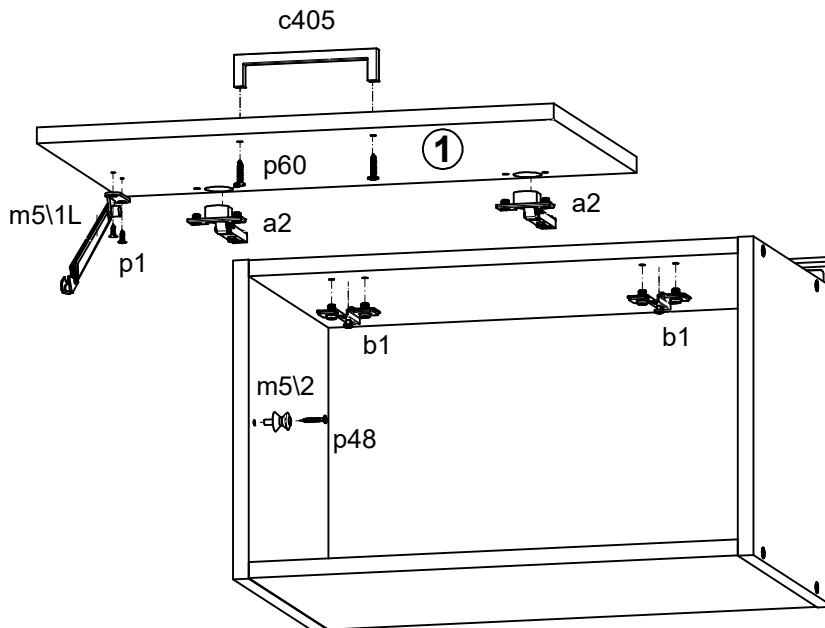
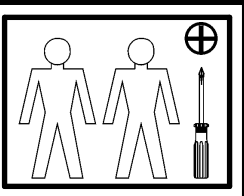
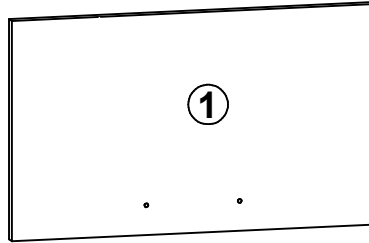
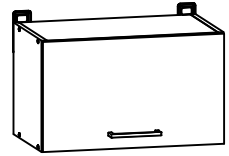
2 §6



3



A	B	C	D
1	K24-035	496	296
			2/2

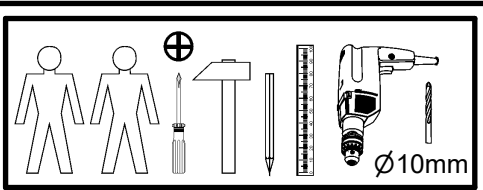
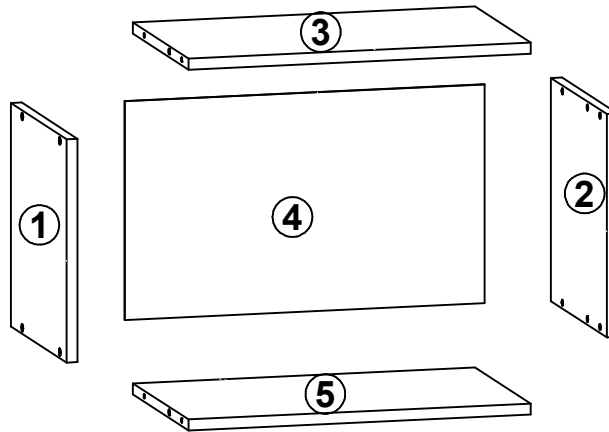
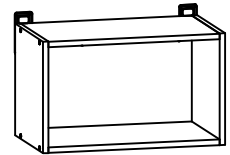


Junona Line

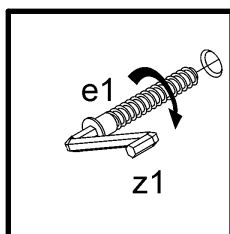
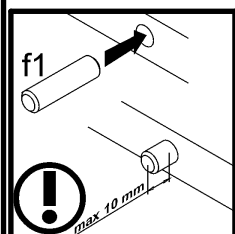
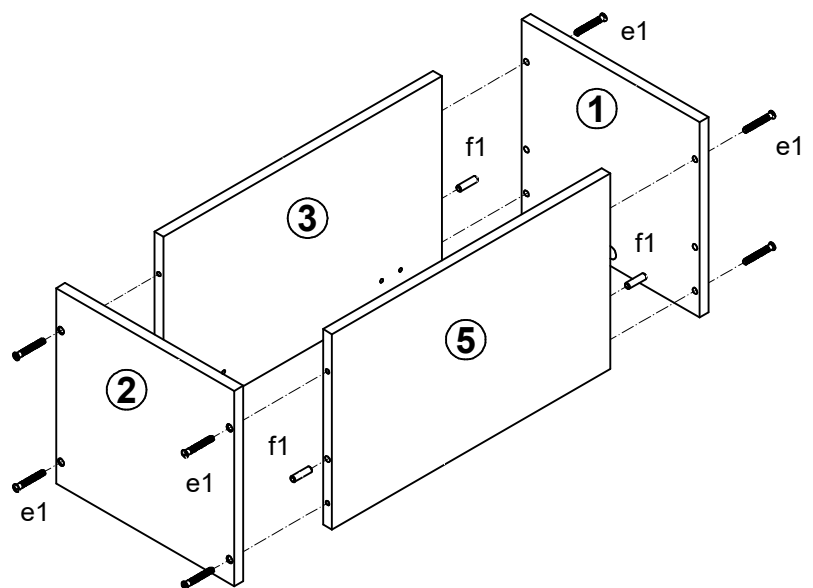
K24-GO/50/30

Moduł C50

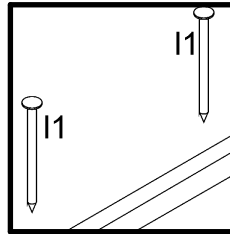
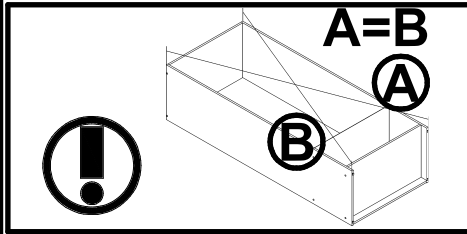
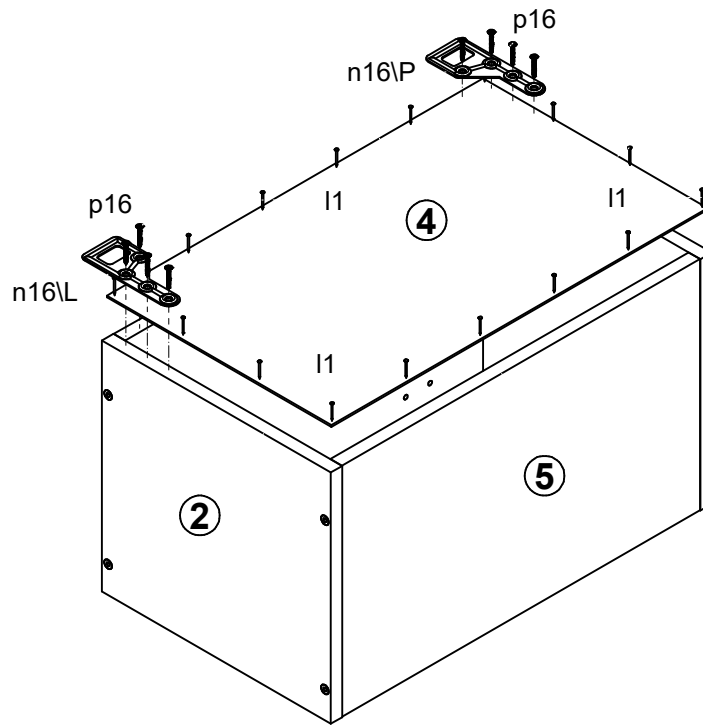
A	B	C	D
4	K22-924	493	294
1	K24-118	300	285
2	K24-119	300	285
5	K24-314	469	285
3	K24-335	469	285



2x 	2x 	1x 	8x Ø7x50 mm	4x Ø8x30 mm	2x Ø10x50 mm	20x 	1x 	1x
1x 	1x 	2x Ø3,5x13 mm	8x Ø3,5x25 mm	2x Ø4x22 mm	2x Ø6x60 mm	1x Ø3x25 mm	1x 	4x



2 



3

