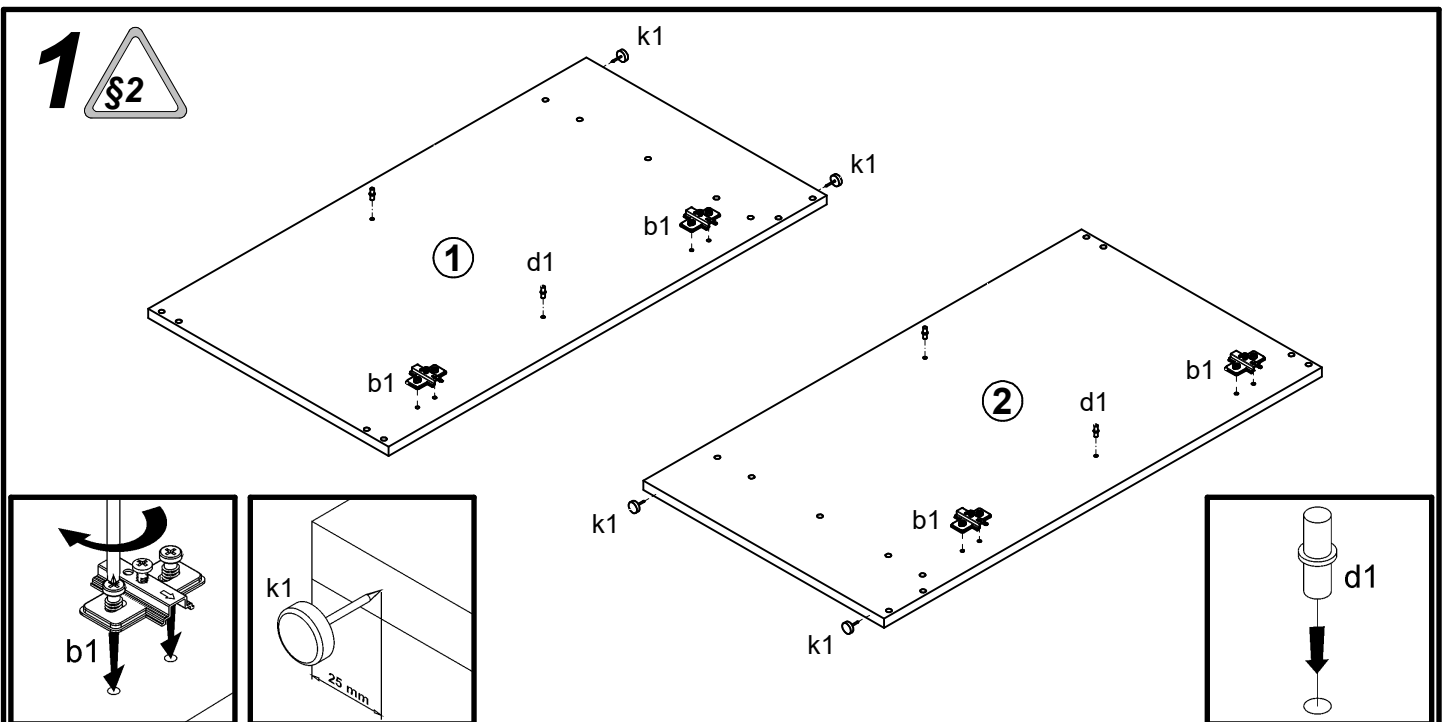
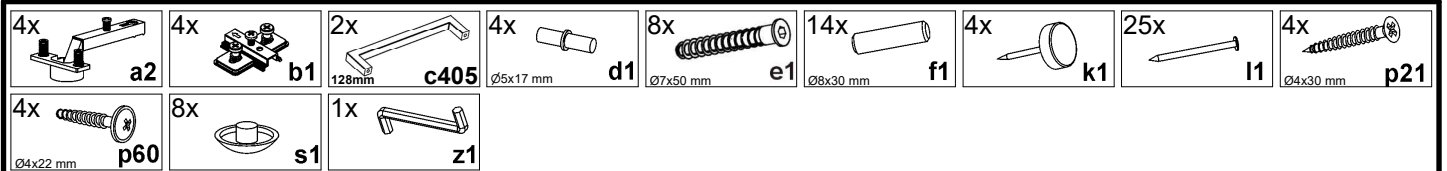
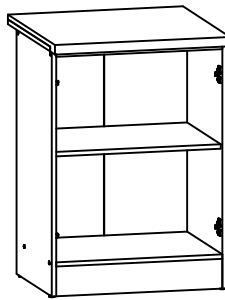
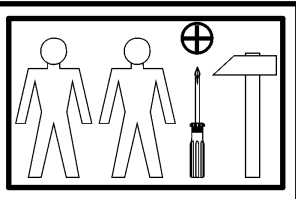
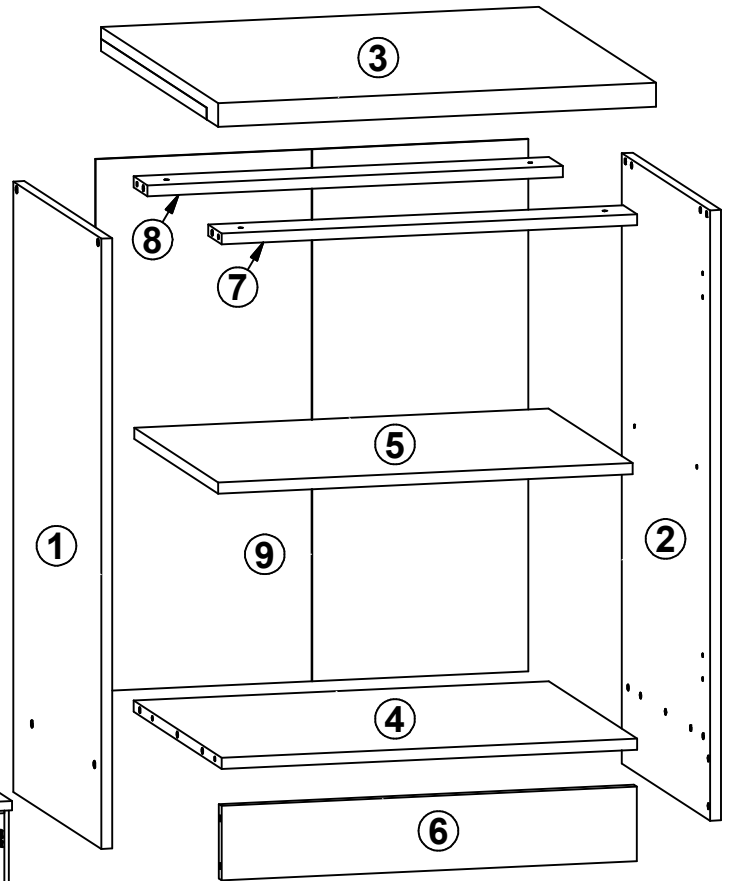


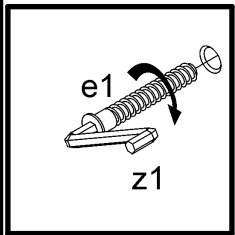
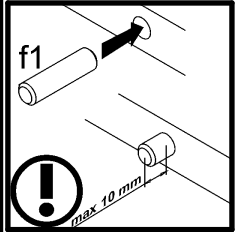
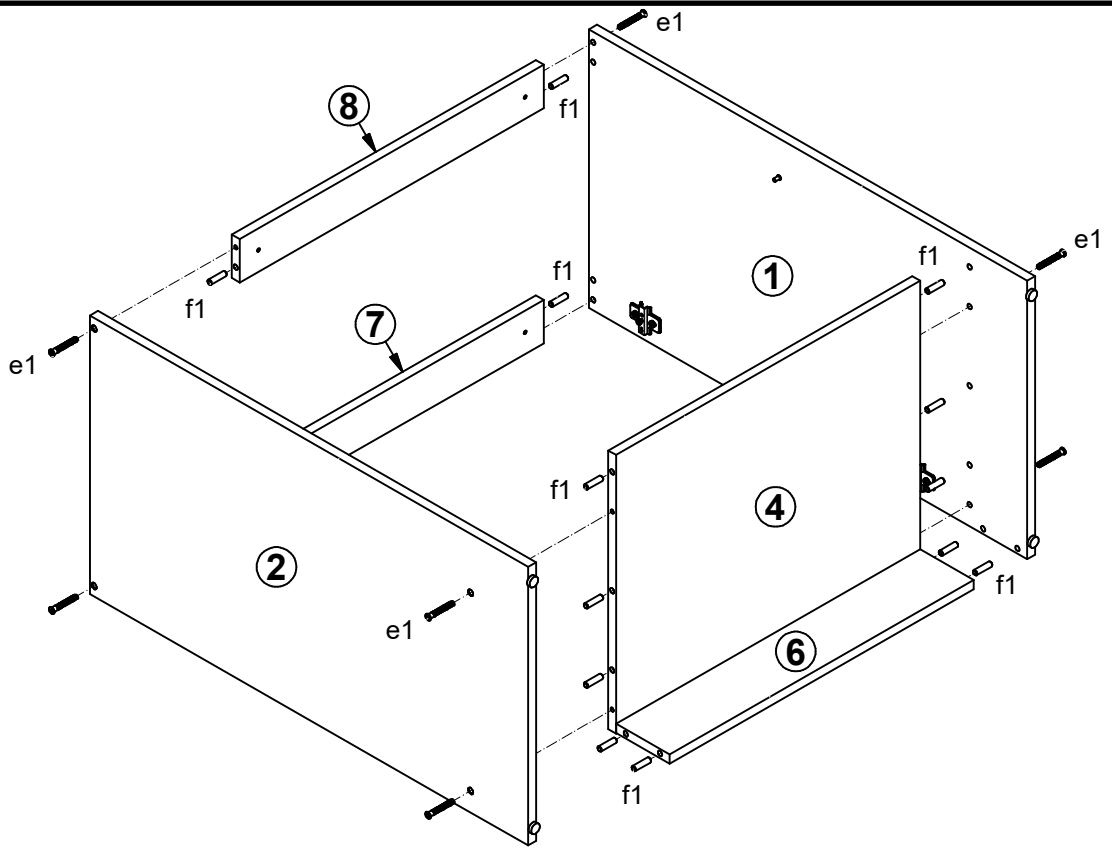
# Junona Line

# K24-D2D/60/82 Moduł B , B + A2

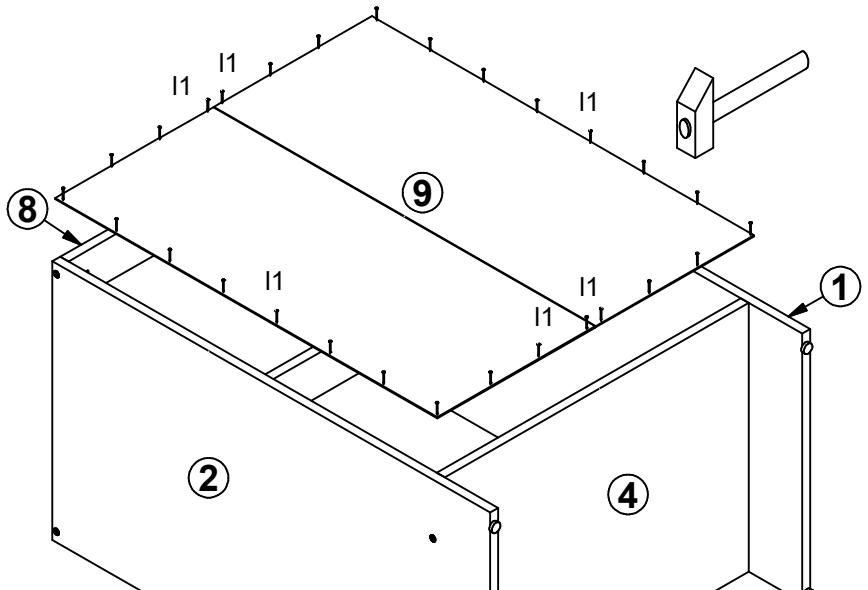
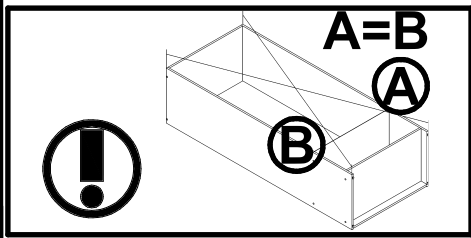
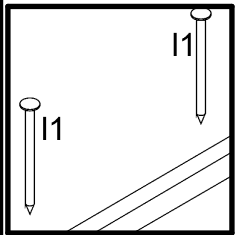
A	B	C	D	
<b>K24-D2D/60/82</b>				
1	K24-107	820	450	1/3
2	K24-108	820	450	1/3
3	K24-206	600	600	2/3
4	K24-341	569	450	1/3
5	K24-342	568	430	1/3
6	K24-423	569	100	1/3
7	K24-424	569	70	1/3
8	K24-425	569	70	1/3
9	K22-926	715	593	1/3
<b>Moduł B , B + A2</b>				
1	K24-107	820	450	1/2
2	K24-108	820	450	1/2
4	K24-341	569	450	1/2
5	K24-342	568	430	1/2
6	K24-423	569	100	1/2
7	K24-424	569	70	1/2
8	K24-425	569 <td 70	1/2	
9	K22-926	715	593	1/2
<b>Moduł B + A2</b>				
3	K24-206	600	600	1/2



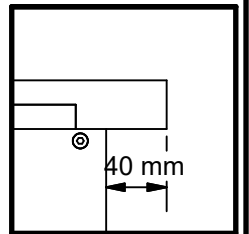
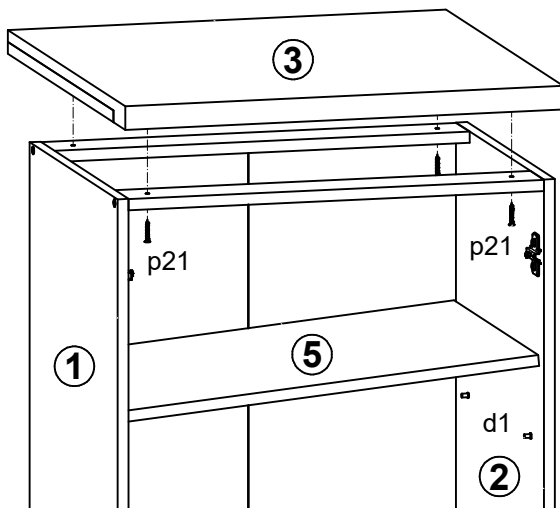
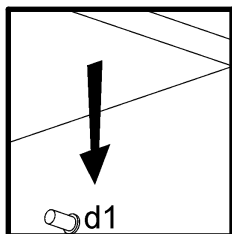
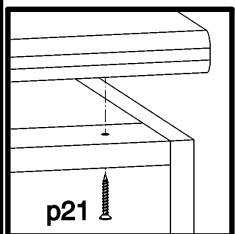
# 2



# 3



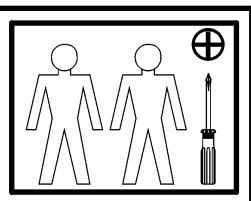
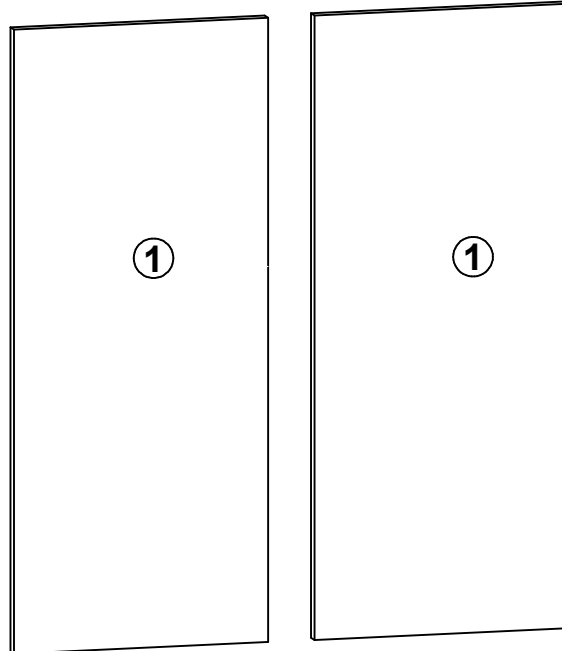
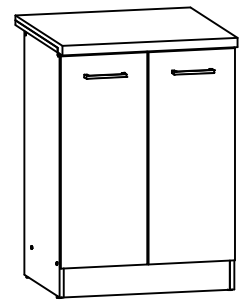
# 4



# Junona Line

# K24-D2D/60/82 Moduł B , B + A2

A	B	C	D
K24-D2D/60/82			
1	K24-0103_ A	296	713 3/3
Moduł B , B + A2			
1	K24-0103_ A	296	713 2/2



# 1

