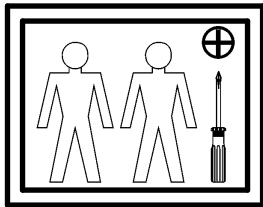
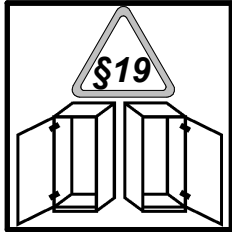
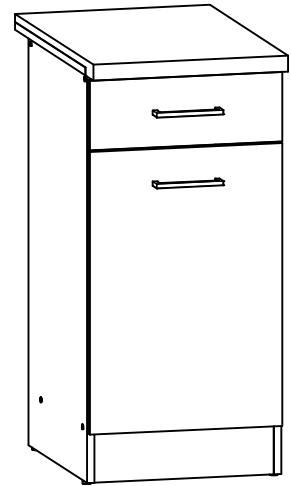
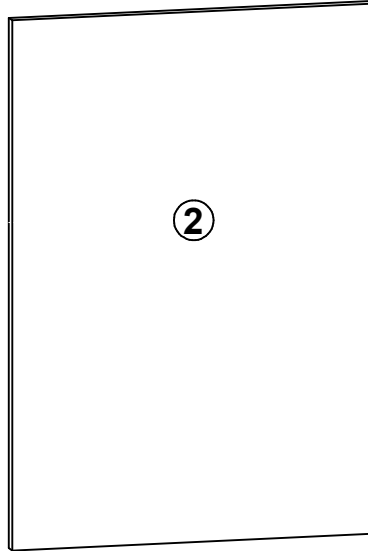
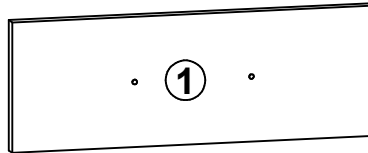


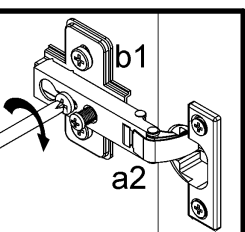
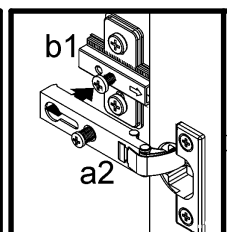
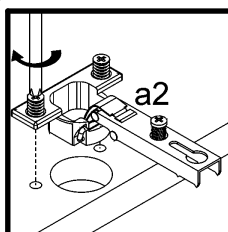
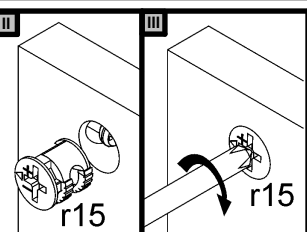
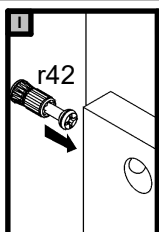
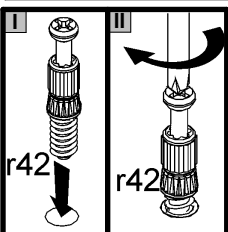
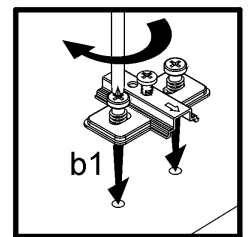
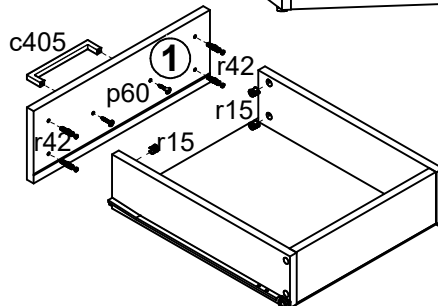
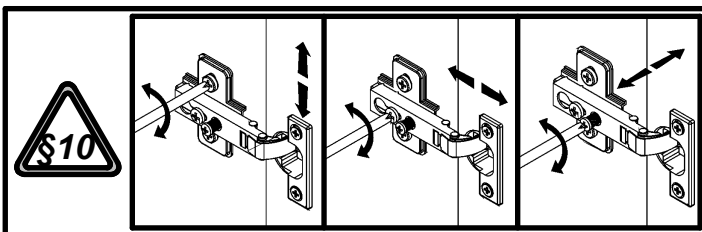
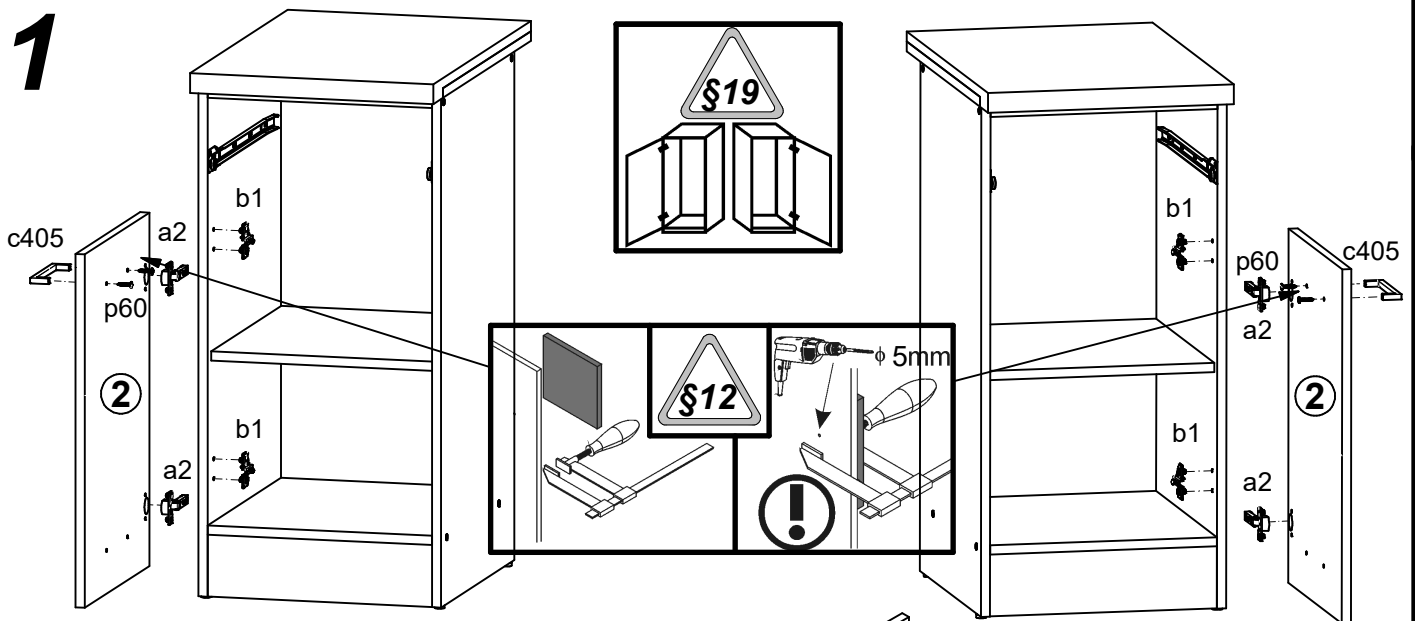
# Junona Line

K24-D1D1S/40/82 Moduł A, A+A1, G, G+A1

A	B	C	D
1	K24-032	396	140 3/3
2	K24-0104_	396	570 3/3
	A		

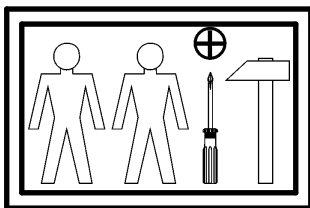
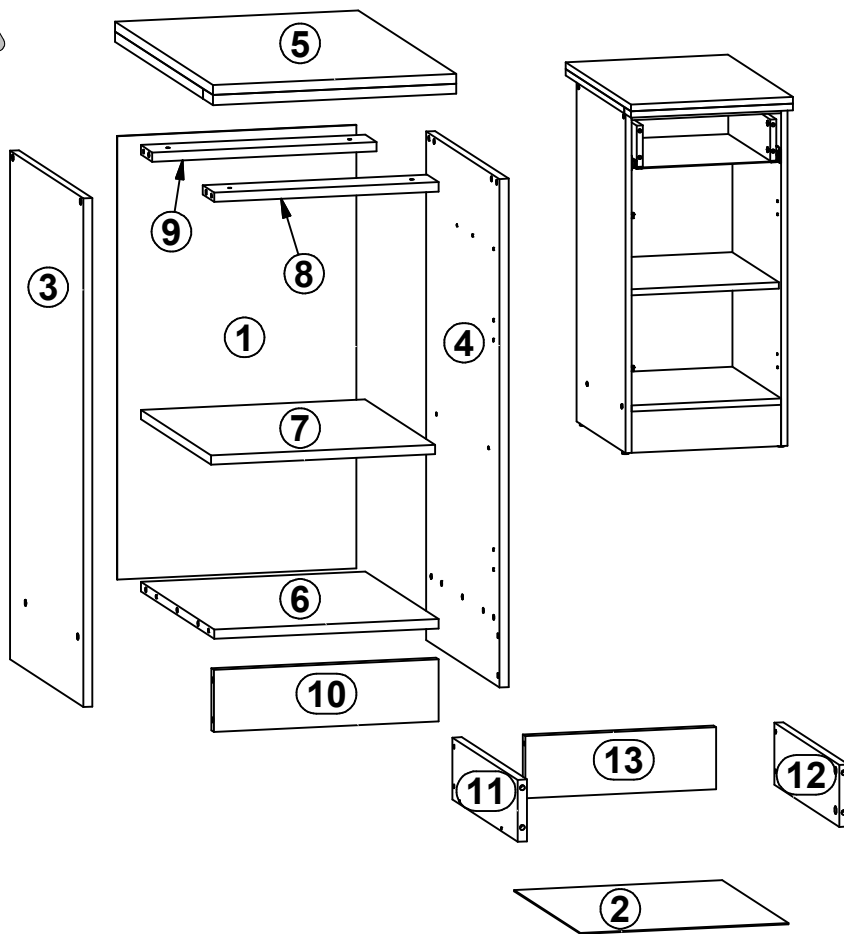


**1**

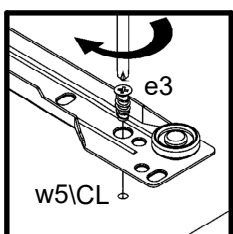
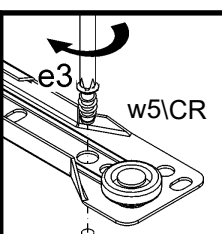
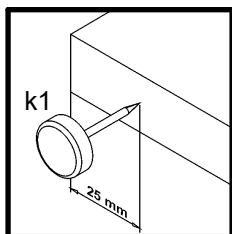
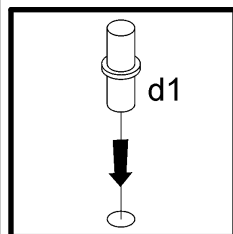
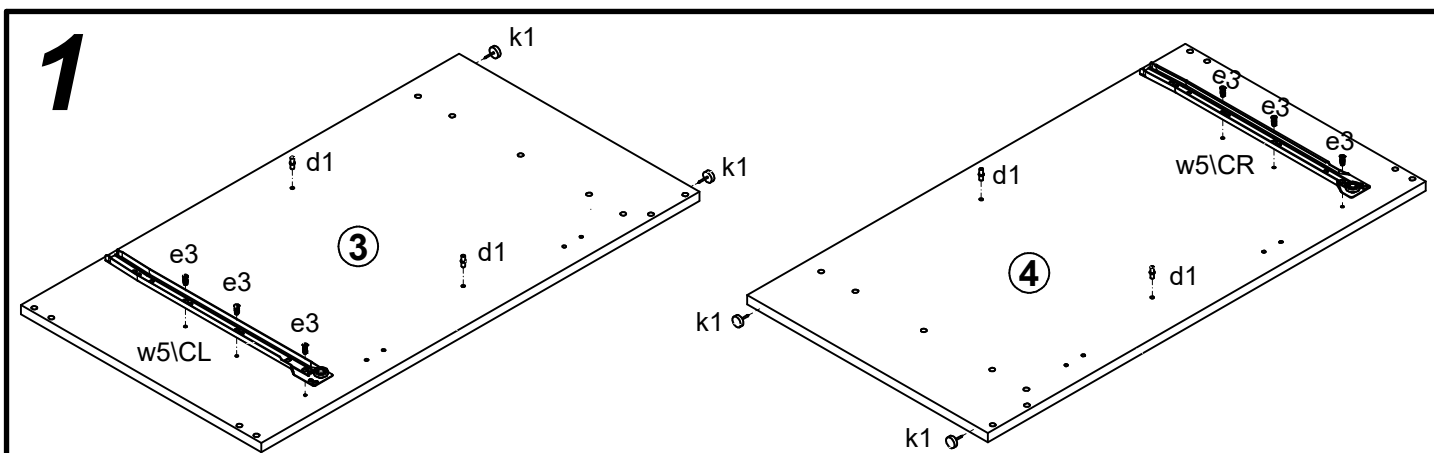


# Junona Line K24-D1D1S/40/82 Moduł A,A+A1,G,G+A1

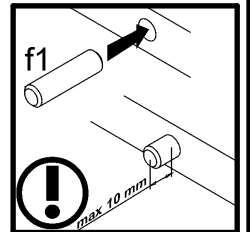
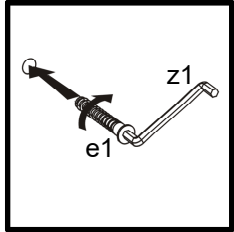
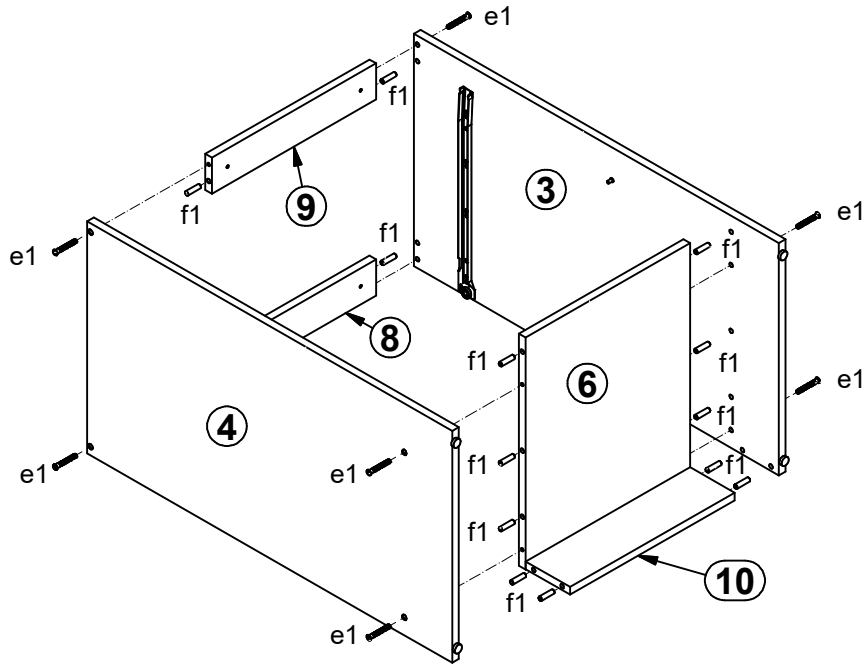
A	B	C	D	
<b>Moduł A, A+A1, G, G+A1</b>				
1	K22-906	715	393	1/3
2	K22-922	406	342	1/3
3	K24-103	820	450	1/3
4	K24-104	820	450	1/3
6	K24-307	369	450	1/3
7	K24-308	368	430	1/3
8	K24-411	369	70	2/3
9	K24-412	369	70	2/3
10	K24-413	369	100	2/3
11	K24-501	400	100	2/3
12	K24-502	400	100	2/3
13	ZS3-5527	784	140	2/3
<b>Moduł A + A1, G + A1</b>				
5	K24-203	400	600	1/3



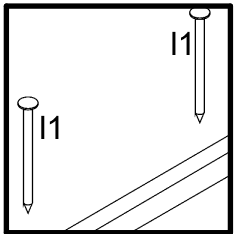
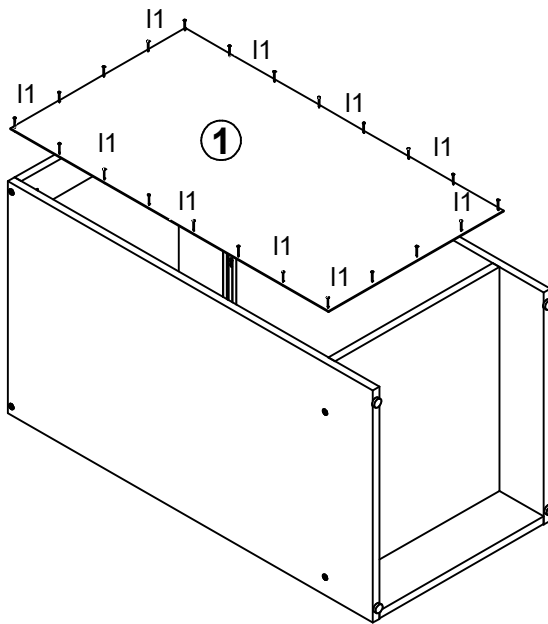
2x 	2x 	2x 	4x 	8x 	4x 	6x 	14x 	4x 	
4x 	25x 	4x 	4x 	4x 	4x 	4x 	1x 	1x 	
1x 	1x 	4x 	1x 						



# 2

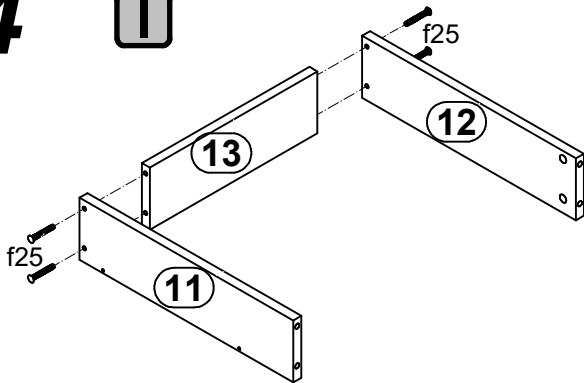


# 3

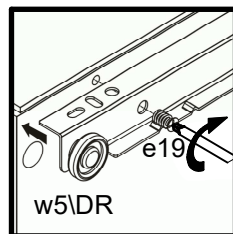
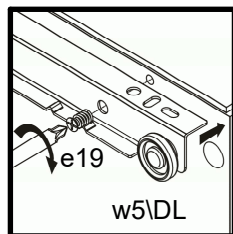
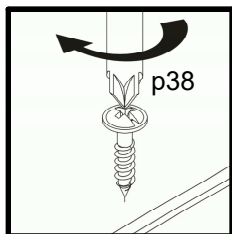
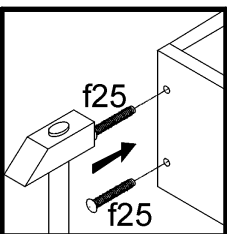
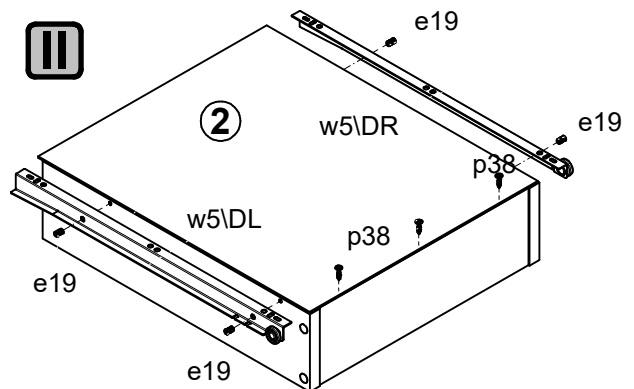


# 4

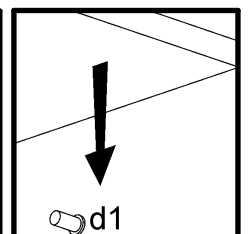
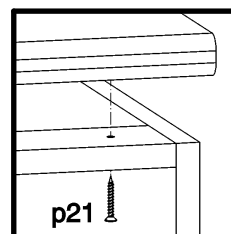
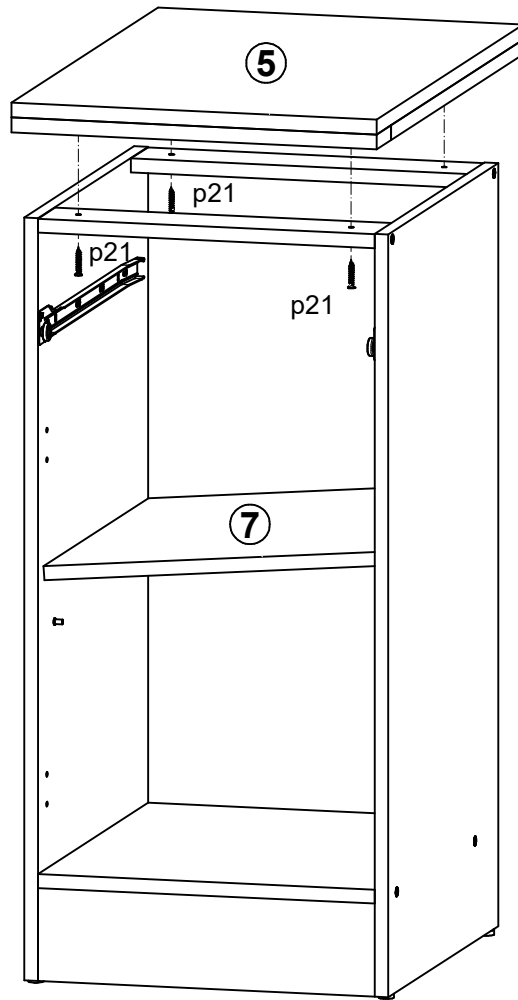
I



II



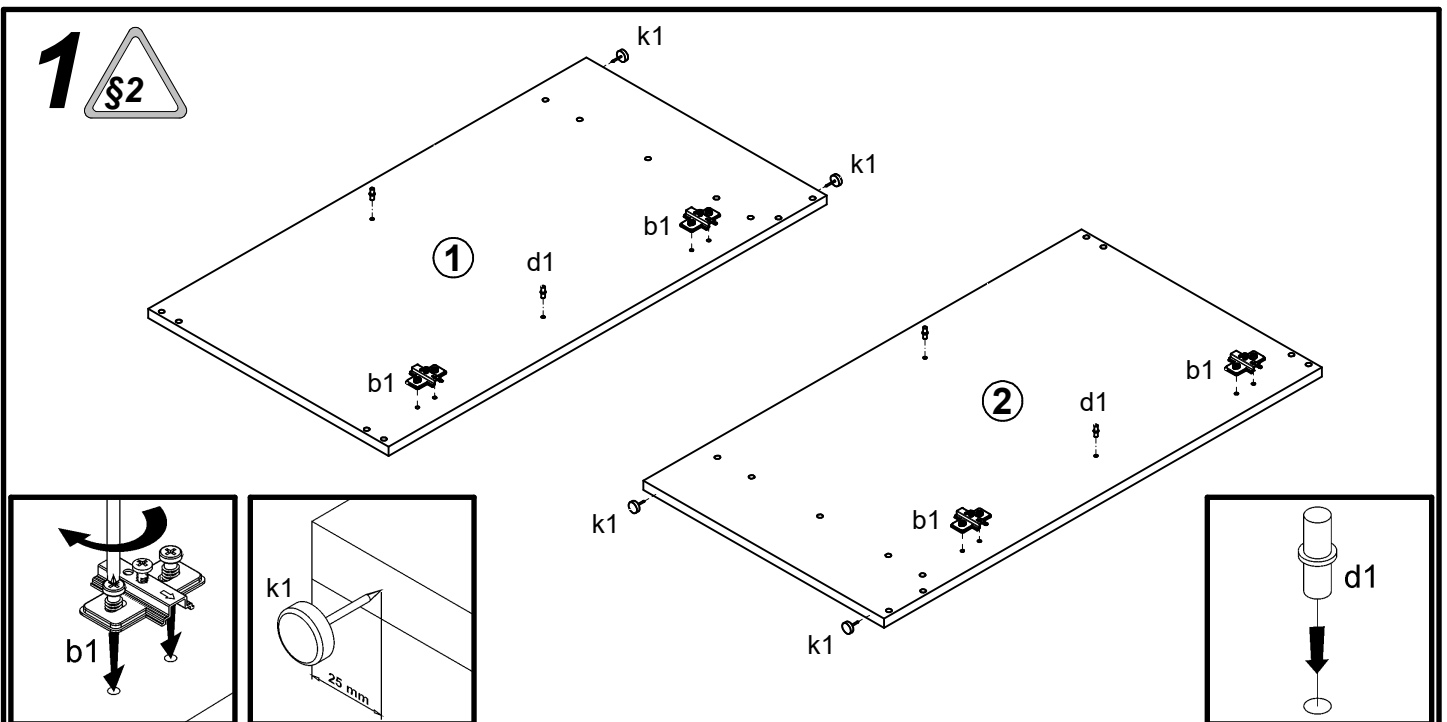
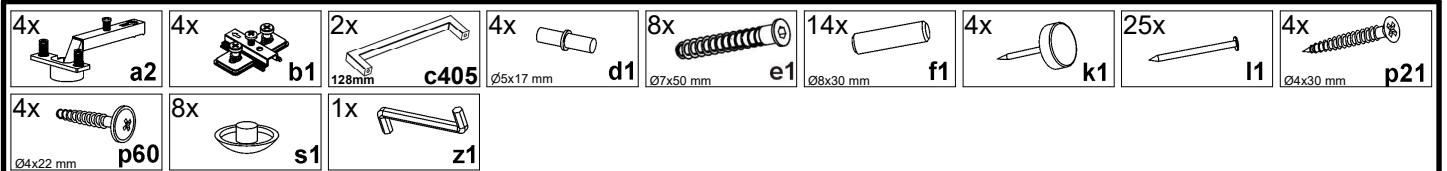
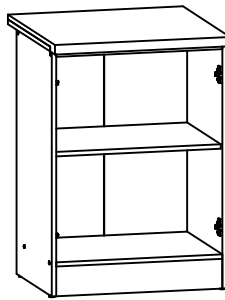
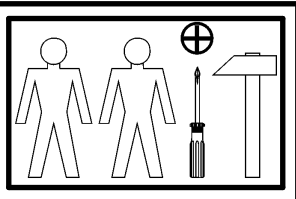
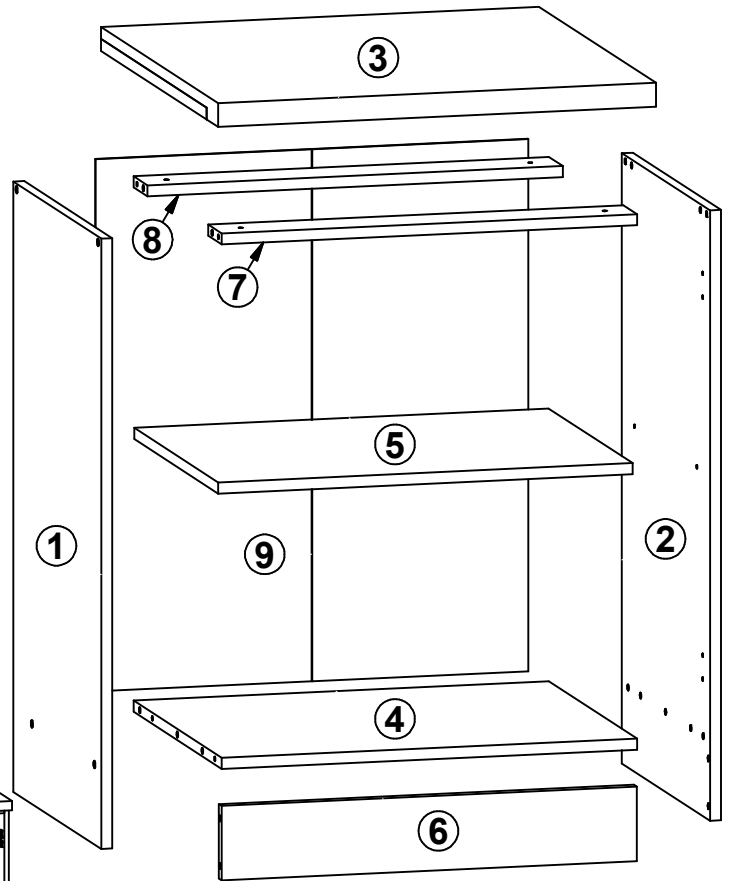
# 5



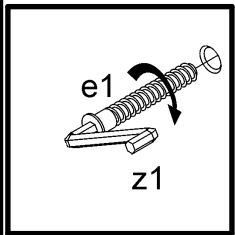
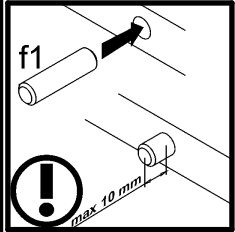
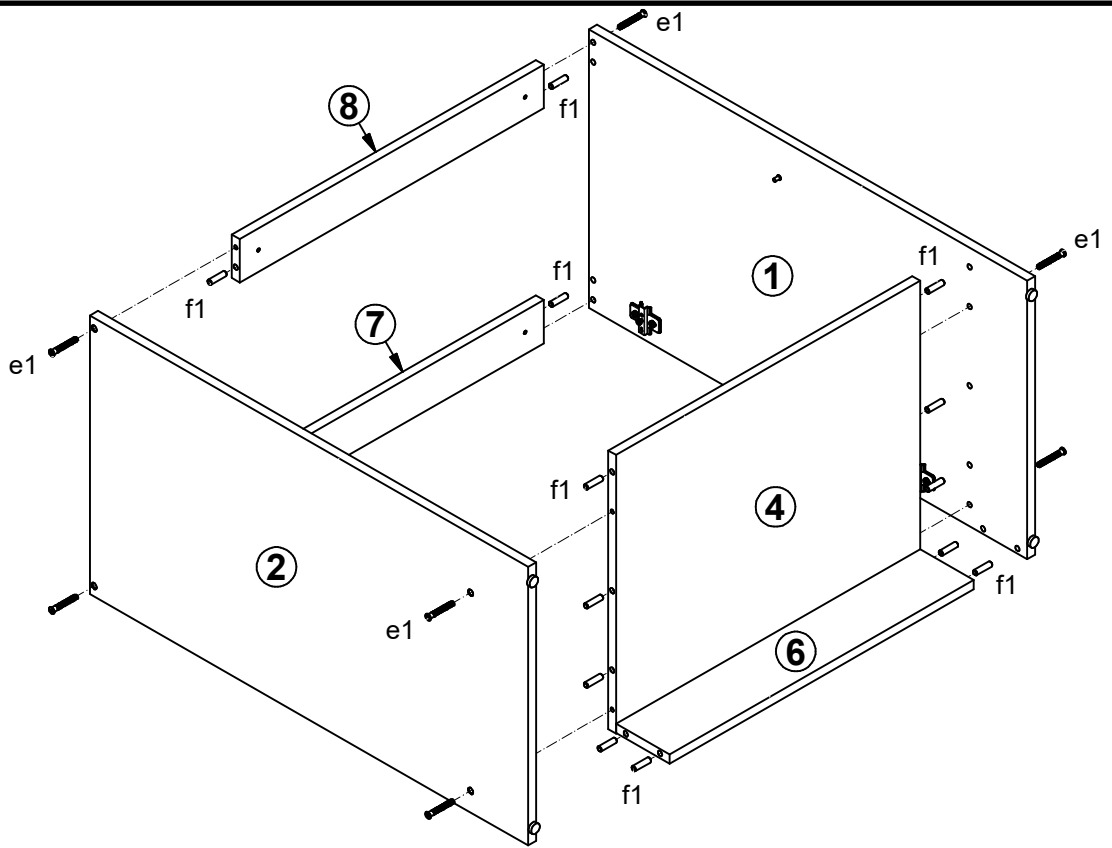
# Junona Line

# K24-D2D/60/82 Moduł B , B + A2

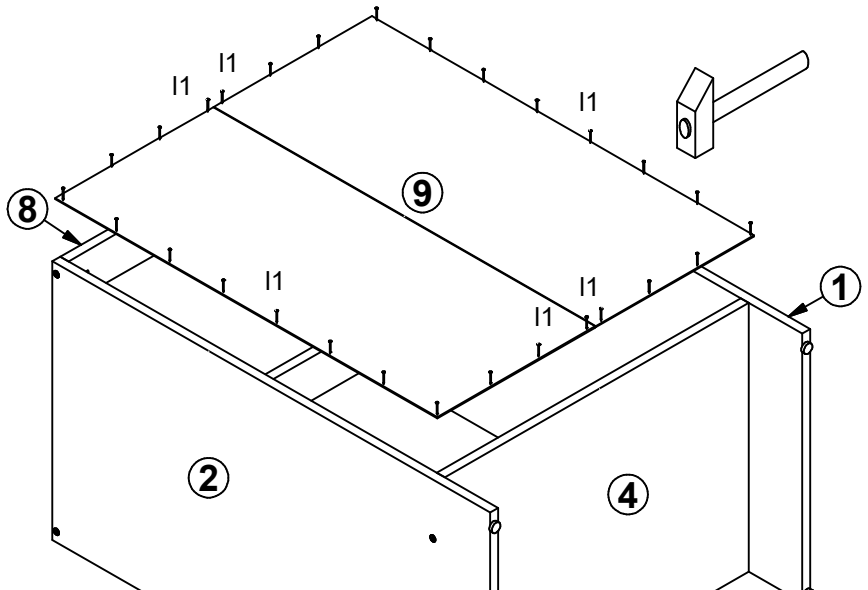
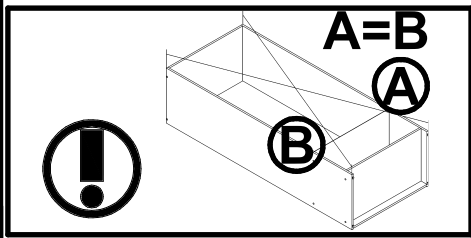
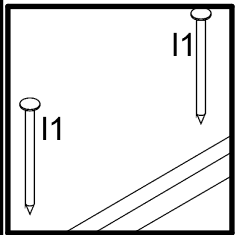
A	B	C	D	
<b>K24-D2D/60/82</b>				
1	K24-107	820	450	1/3
2	K24-108	820	450	1/3
3	K24-206	600	600	2/3
4	K24-341	569	450	1/3
5	K24-342	568	430	1/3
6	K24-423	569	100	1/3
7	K24-424	569	70	1/3
8	K24-425	569	70	1/3
9	K22-926	715	593	1/3
<b>Moduł B , B + A2</b>				
1	K24-107	820	450	1/2
2	K24-108	820	450	1/2
4	K24-341	569	450	1/2
5	K24-342	568	430	1/2
6	K24-423	569	100	1/2
7	K24-424	569	70	1/2
8	K24-425	569	70	1/2
9	K22-926	715	593	1/2
<b>Moduł B + A2</b>				
3	K24-206	600	600	1/2



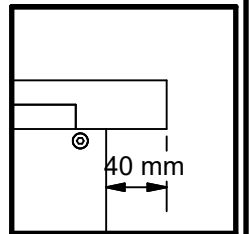
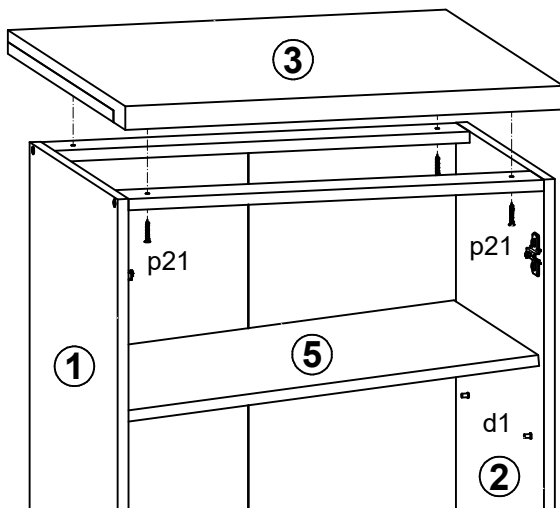
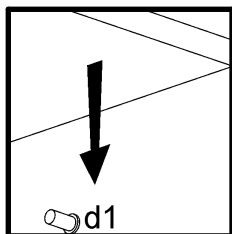
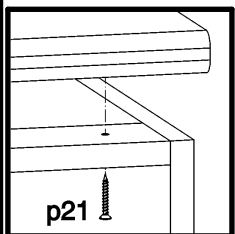
# 2



# 3



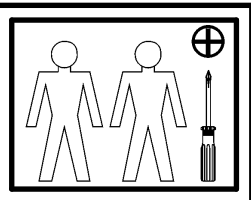
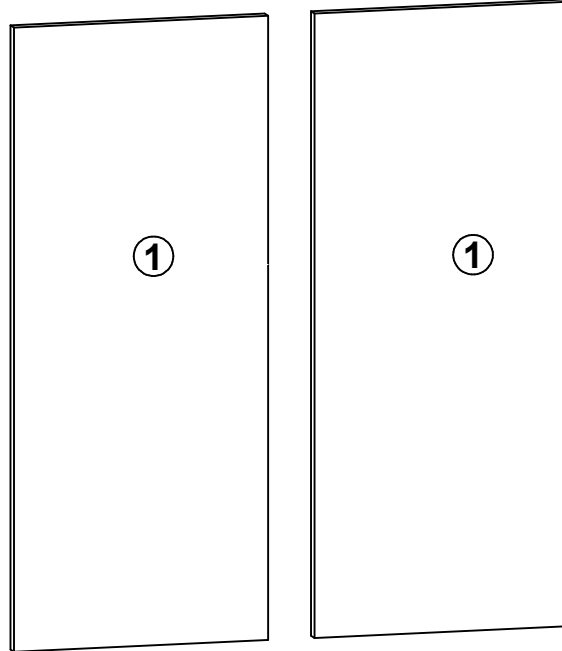
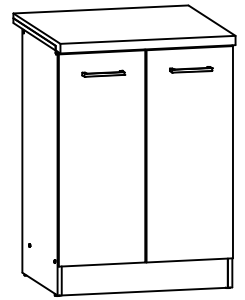
# 4



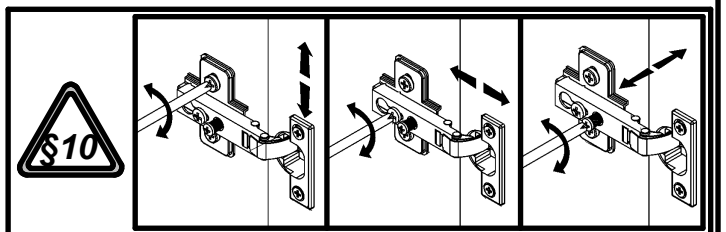
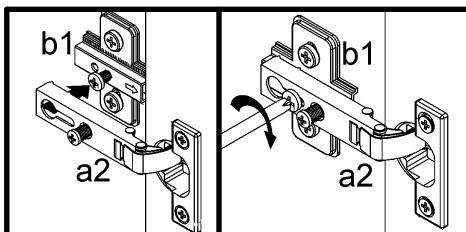
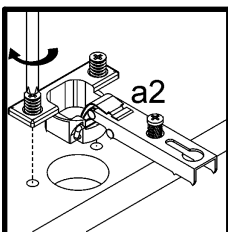
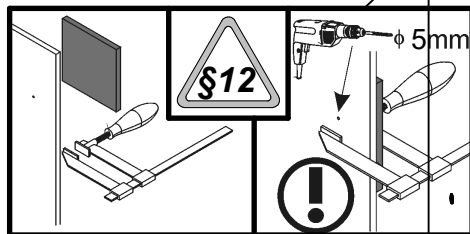
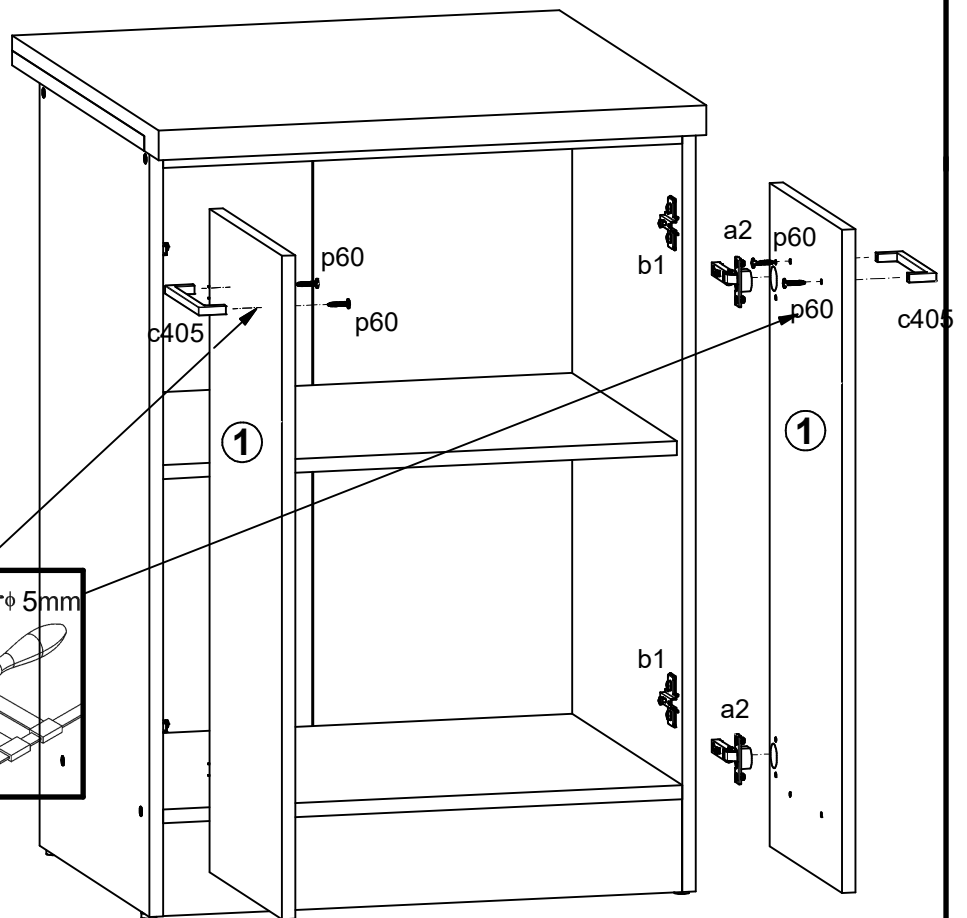
# Junona Line

# K24-D2D/60/82 Moduł B , B + A2

A	B	C	D
K24-D2D/60/82			
1	K24-0103_ A	296	713 3/3
Moduł B , B + A2			
1	K24-0103_ A	296	713 2/2



# 1

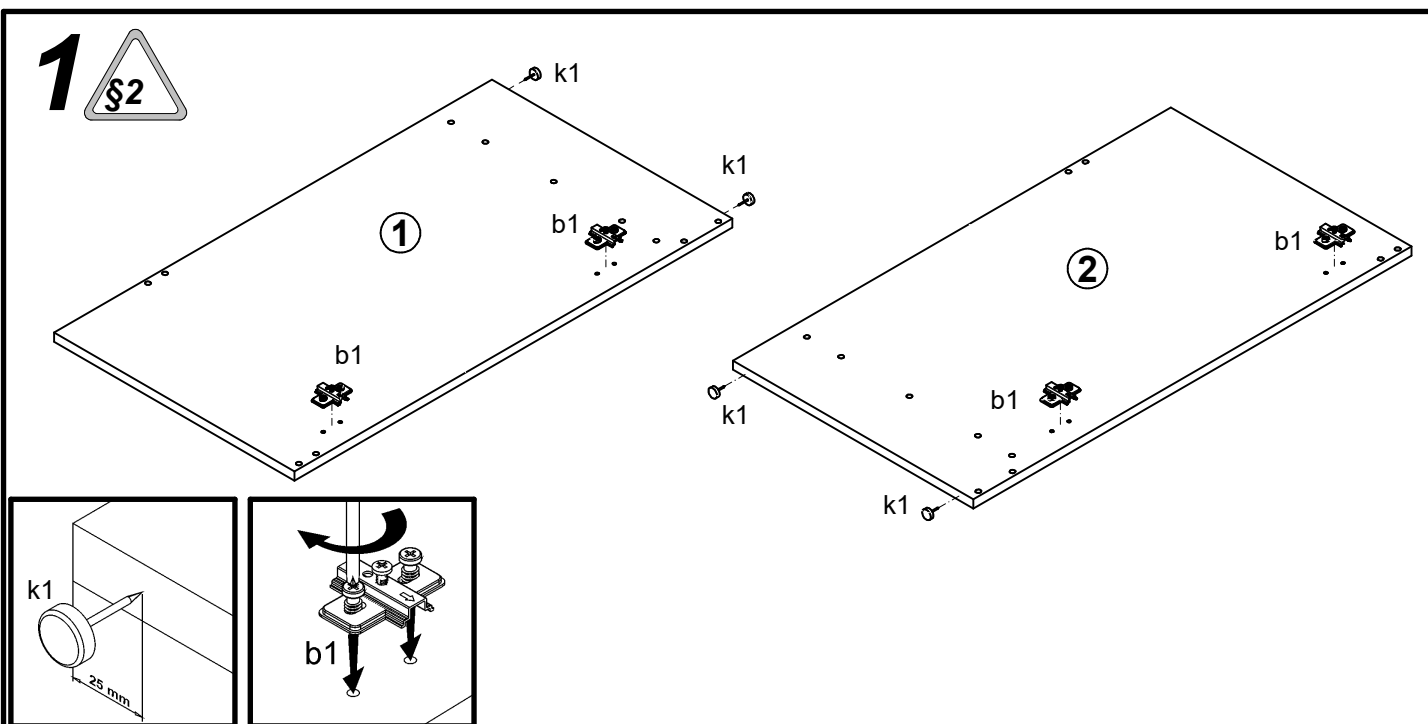
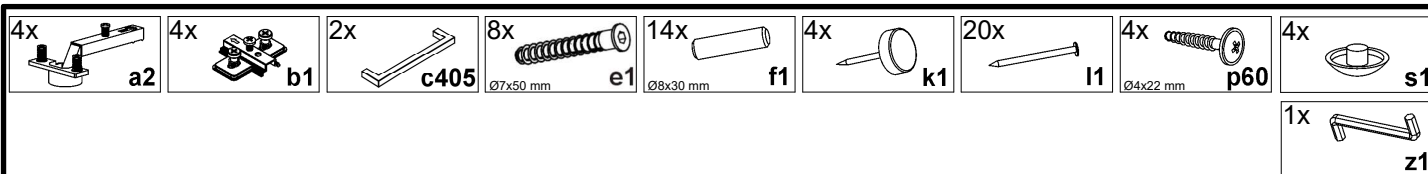
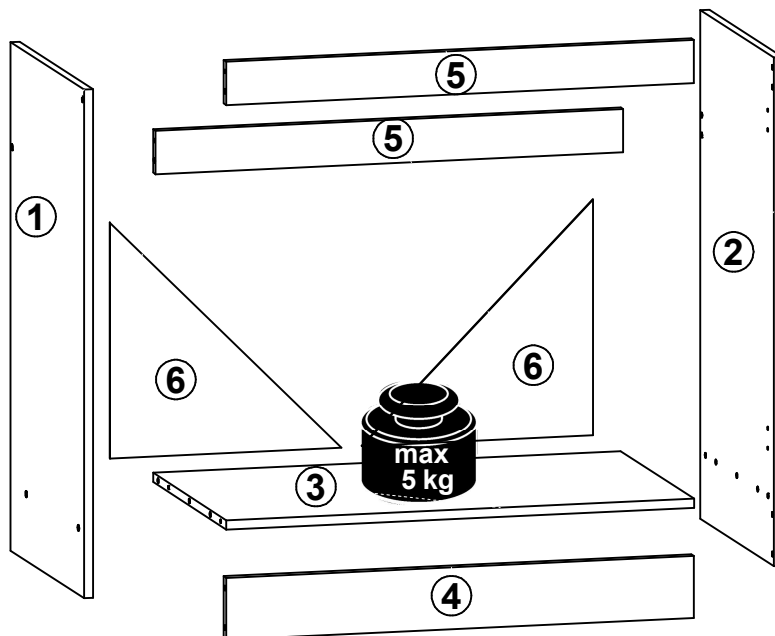
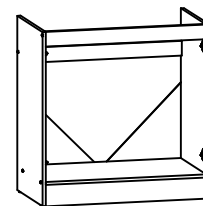


# Junona Line

## K24-DK2D/80/82

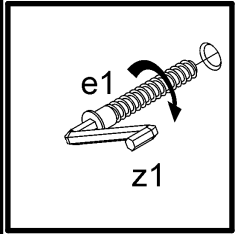
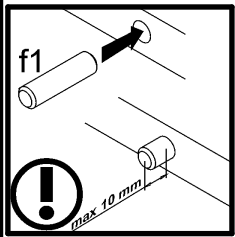
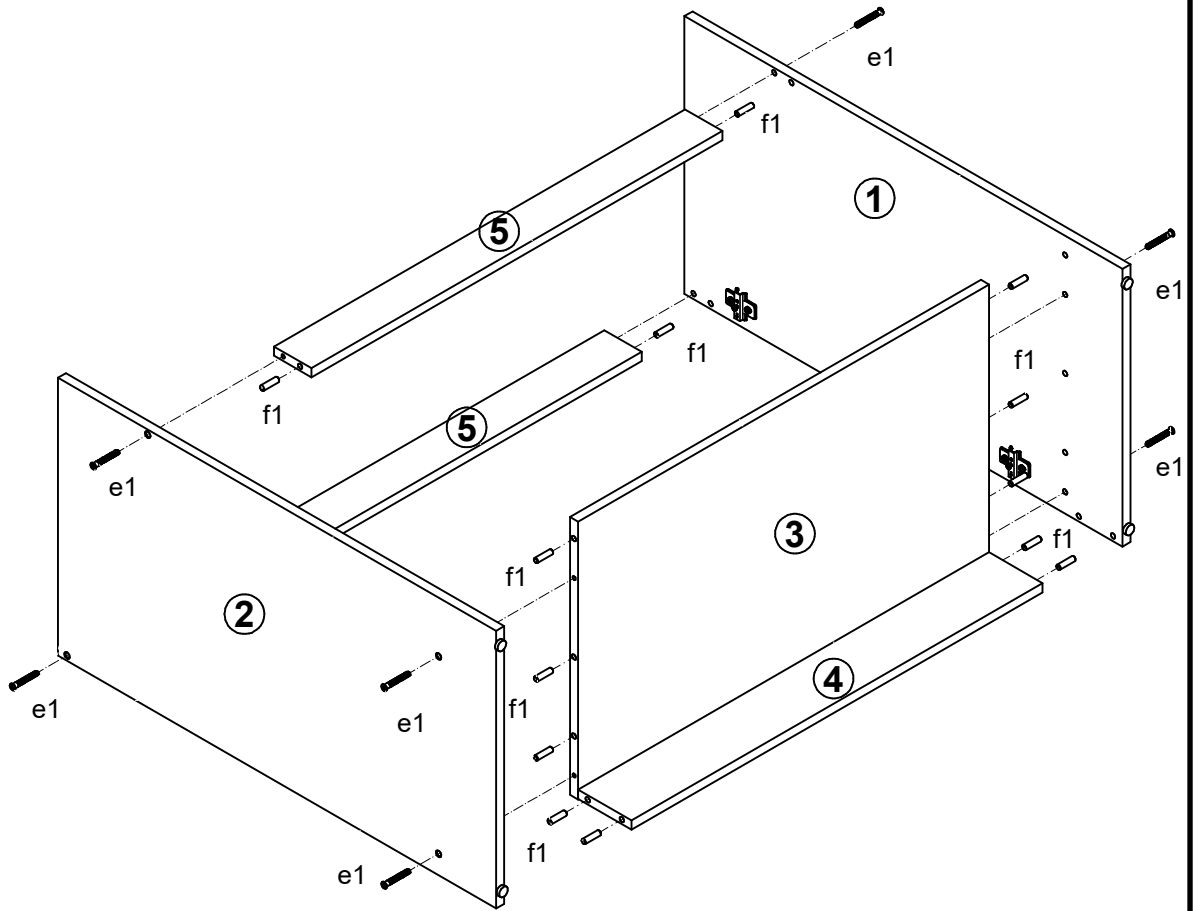
## Moduł A,A+A1,G,G+A1

A	B	C	D	
<b>K24-DK2D/80/82</b>				
1	K24-116	820	450	1/2
2	K24-117	820	450	1/2
3	K24-327	769	450	1/2
4	K24-417	769	100	1/2
5	K24-418	769	70	1/2
6	K22-918	380	380	1/2
<b>Moduł A,A+A1,G,G+A1</b>				
1	K24-116	820	450	1/3
2	K24-117	820	450	1/3
3	K24-327	769	450	2/3
4	K24-417	769	100	2/3
5	K24-418	769	70	2/3
6	K22-918	380	380	1/3

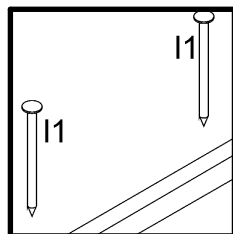
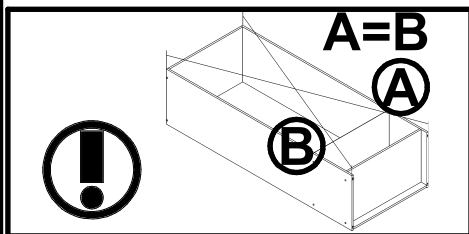
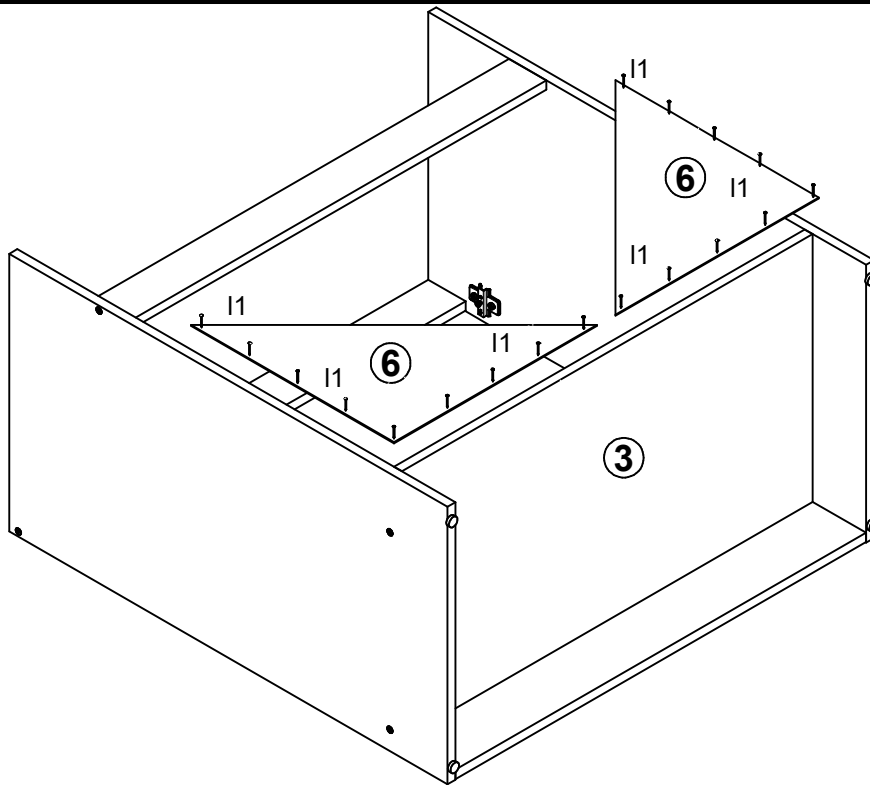




**2** 



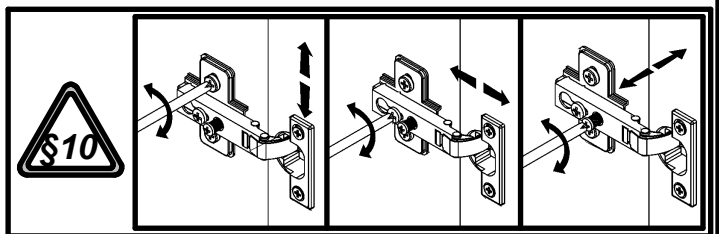
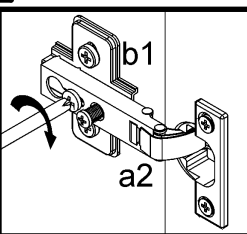
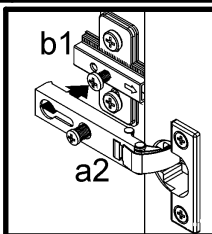
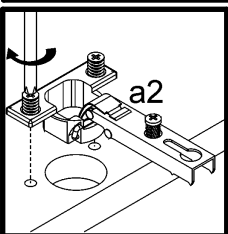
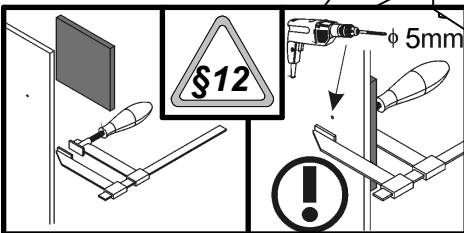
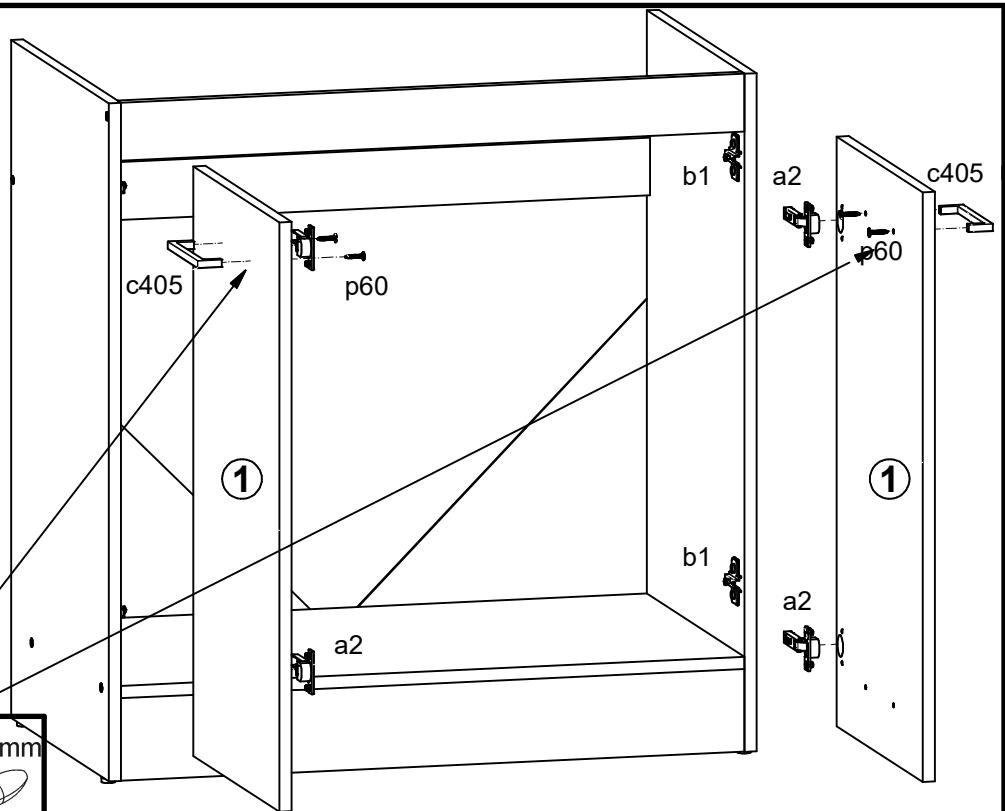
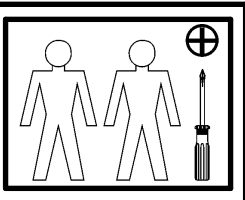
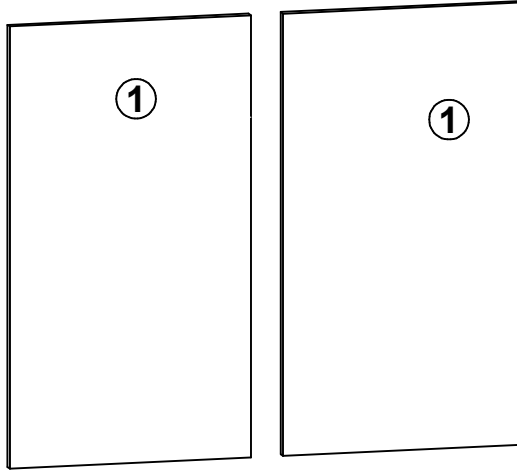
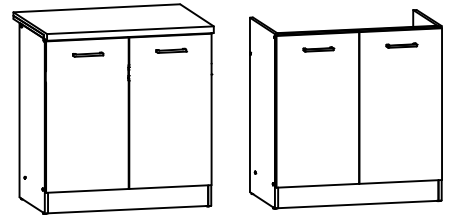
**3**



# Junona Line

K24-DK2D/80/82 K24-D2D/80/82 Moduł A,A+A1,G,G+A1

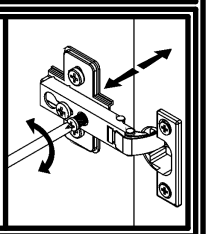
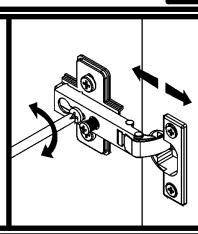
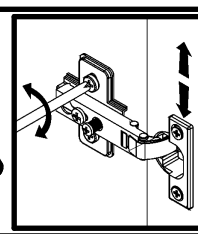
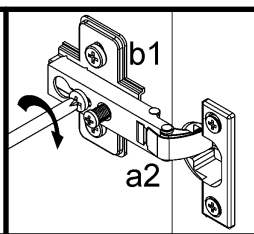
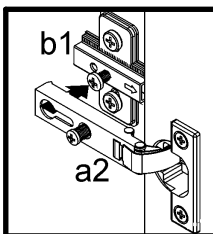
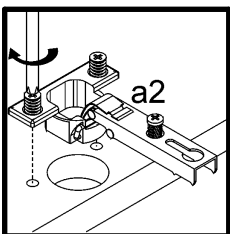
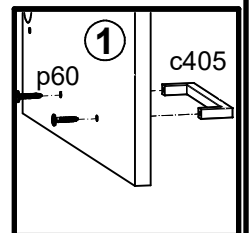
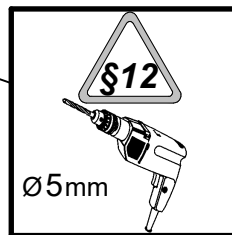
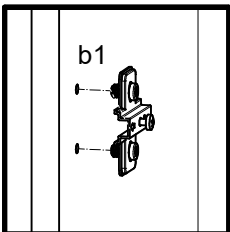
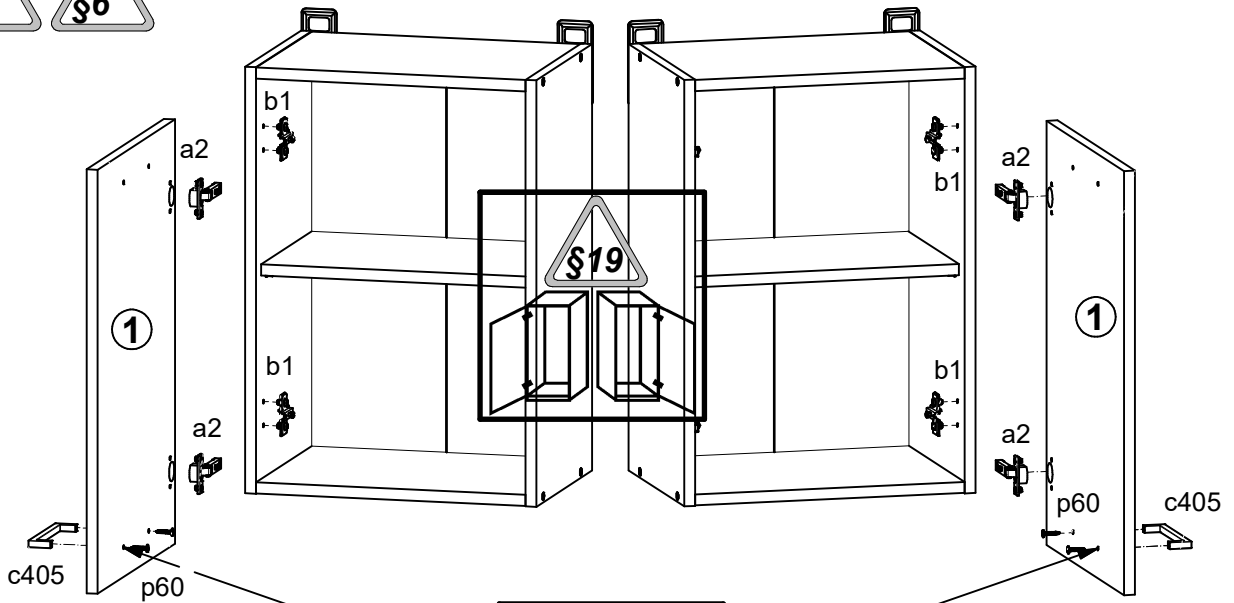
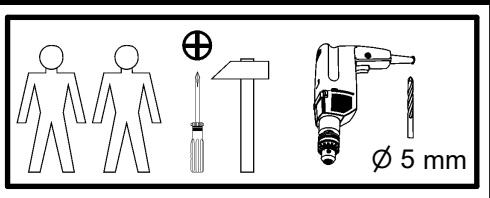
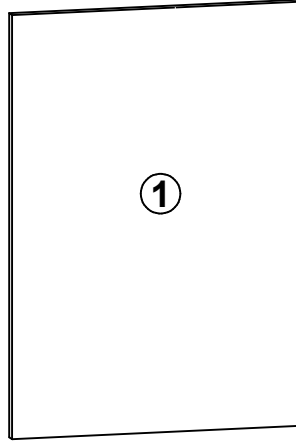
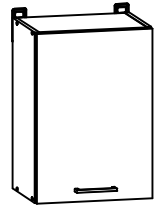
A	B	C	D
K24-DK2D/80/82 K24-D2D/80/82			
1	K24-0101_ A	396	713 2/2
Moduł A,A+A1,G,G+A1			
1	K24-0101_ A	396	713 3/3



# Junona Line

# K24-G1D/40/57-LP Moduł A,A+A1,G,G+A1

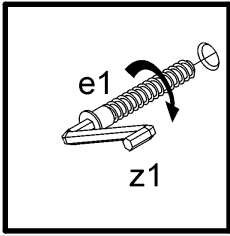
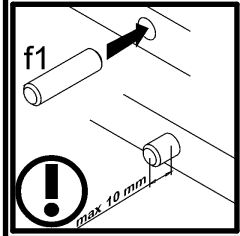
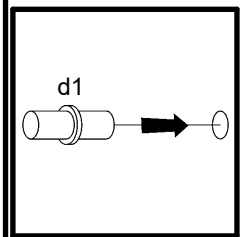
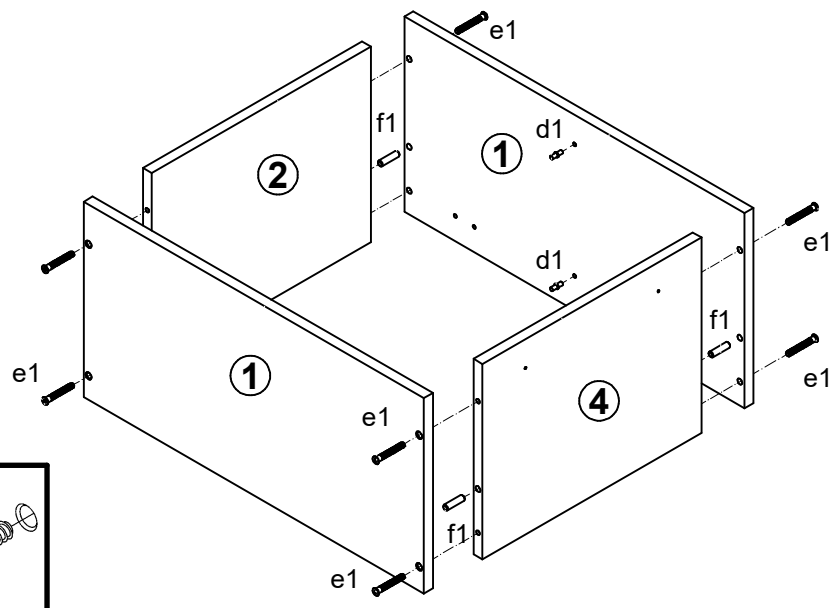
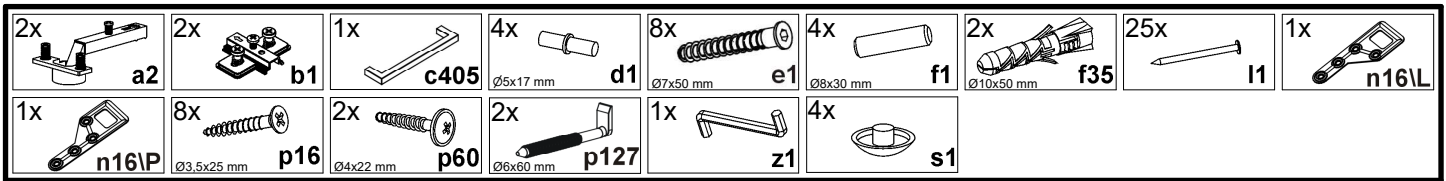
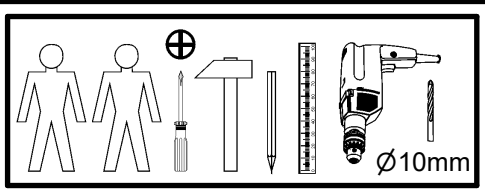
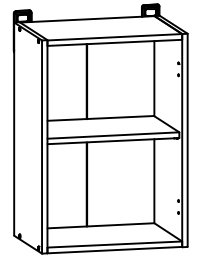
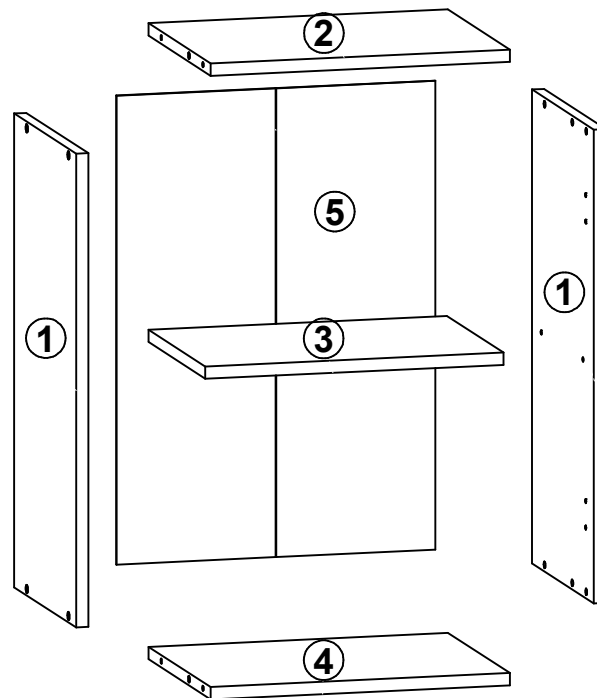
A	B	C	D
K24-G1D/40/57-LP			
1	K24-029	396	570
Moduł A,A+A1,G,G+A1			
1	K24-029	396	570
			3/3



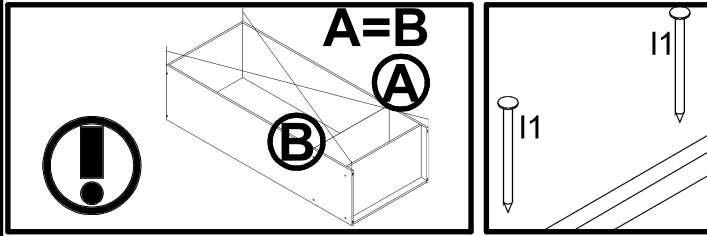
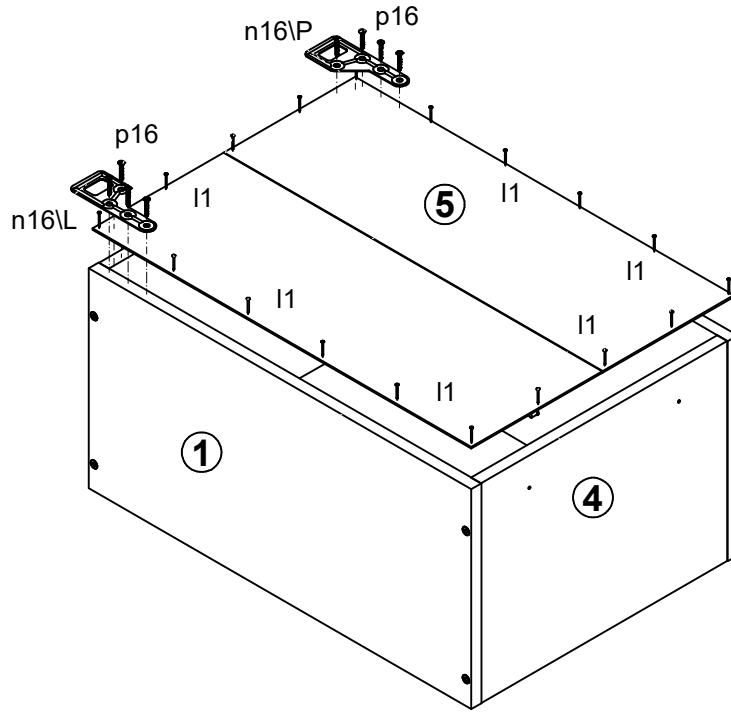
# Junona Line

# K24-G1D/40/57-LP Moduł A,A+A1,G,G+A1

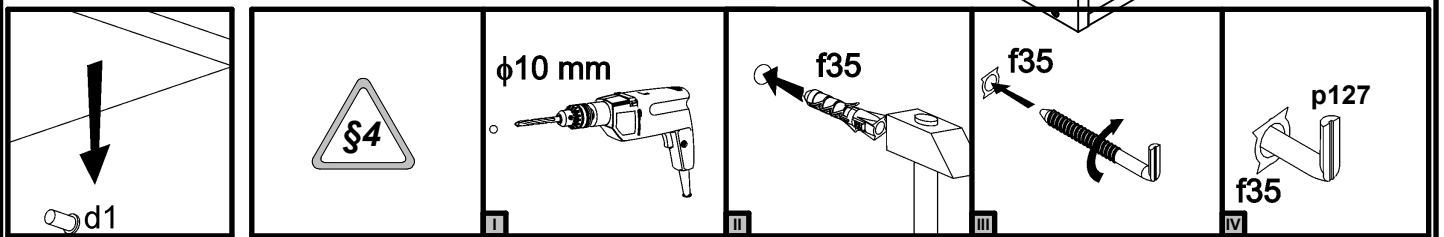
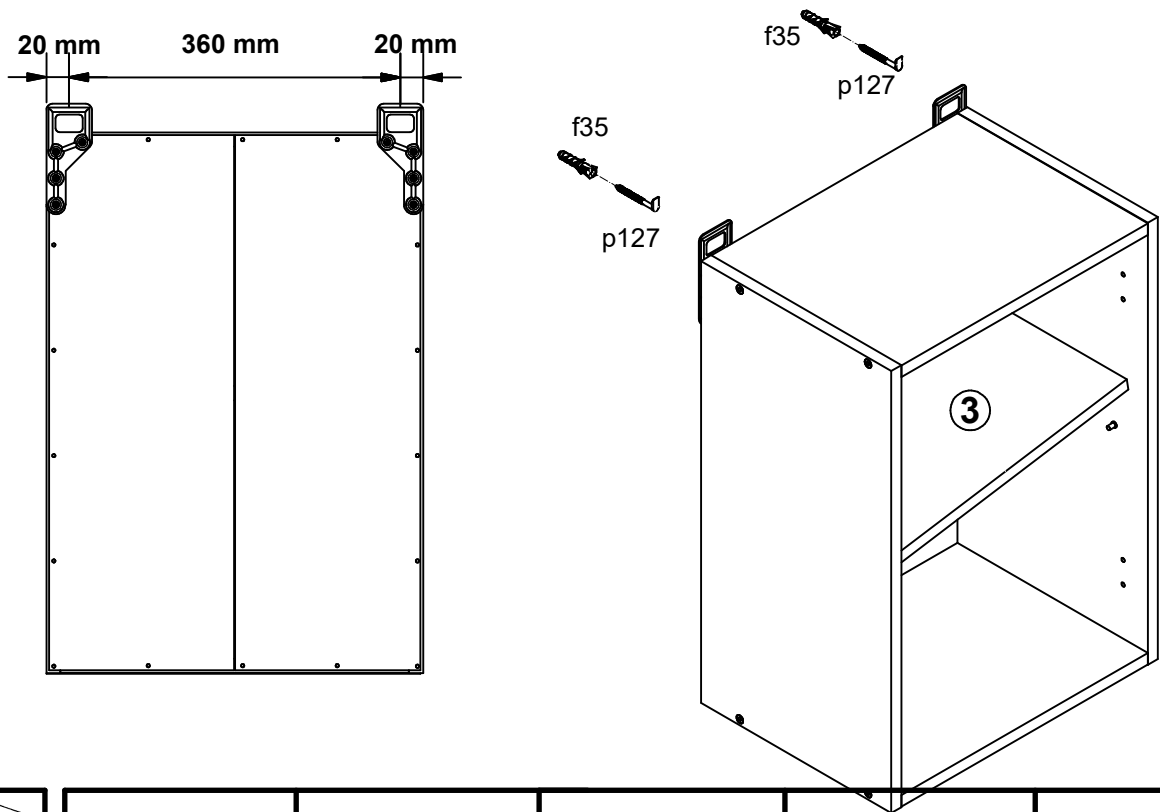
A	B	C	D
<b>K24-G1D/40/57-LP</b>			
1	K24-101	573	285 1/2
2	K24-311	369	285 1/2
3	K24-312	368	260 1/2
4	K24-323	369	285 1/2
5	K22-908	567	393 1/2
<b>Moduł A,A+A1,G,G+A1</b>			
1	K24-101	573	285 2/3
2	K24-311	369	285 2/3
3	K24-312	368	260 2/3
4	K24-323	369	285 2/3
5	K22-908	567	393 2/3



**2** §6



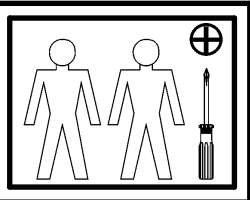
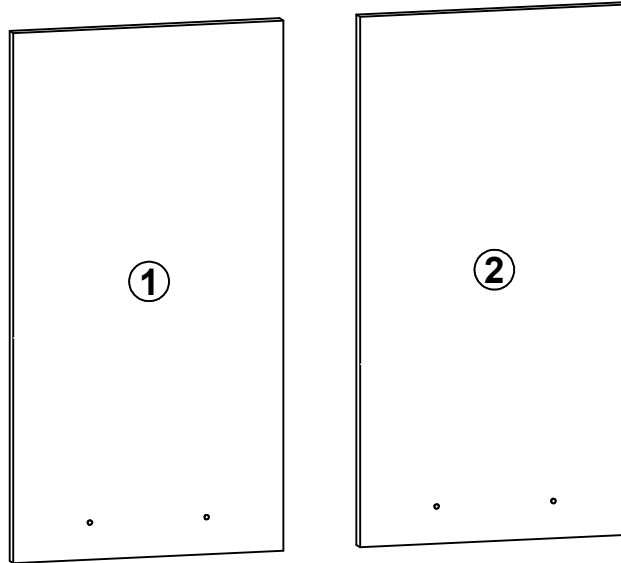
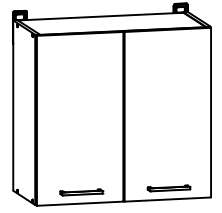
**3**



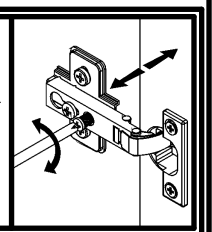
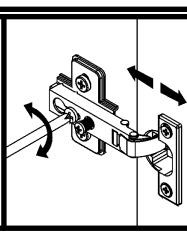
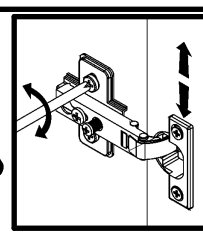
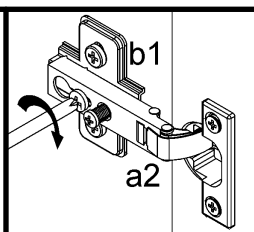
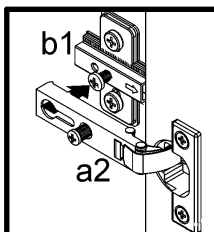
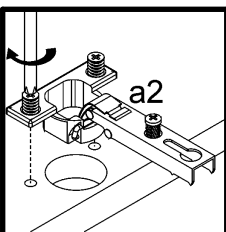
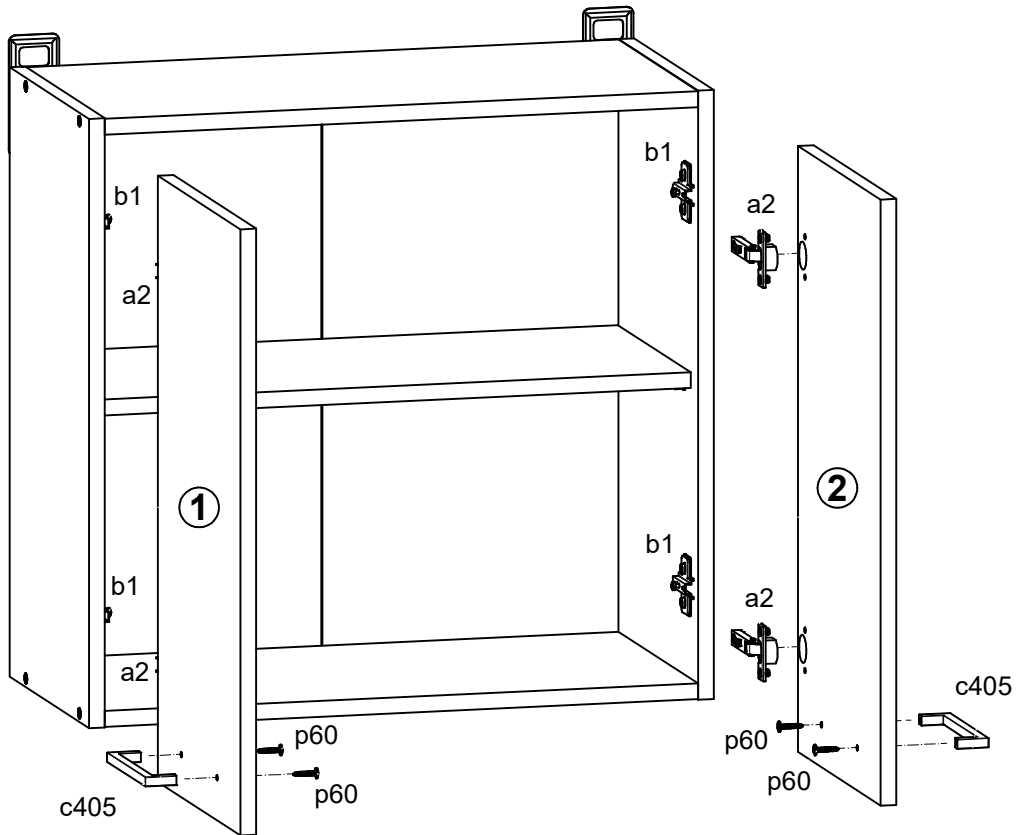
# Junona Line

# K24-G2D/60/57 Moduł B , B + A2

A	B	C	D
1	K24-037	296	570
2	K24-038	296	570



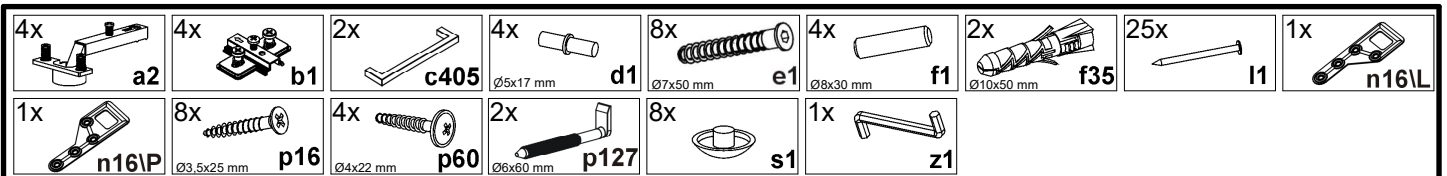
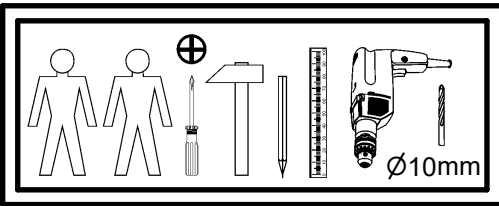
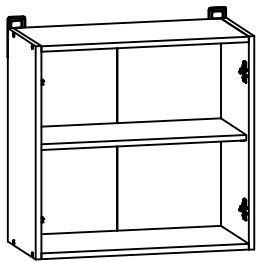
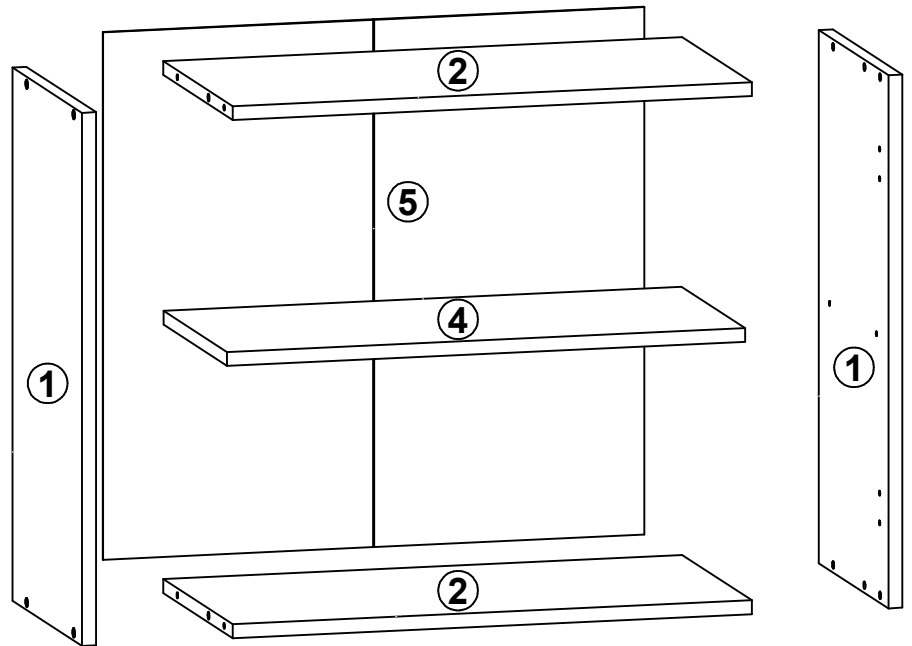
# 1



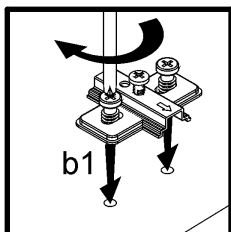
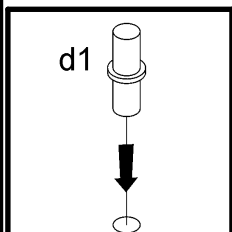
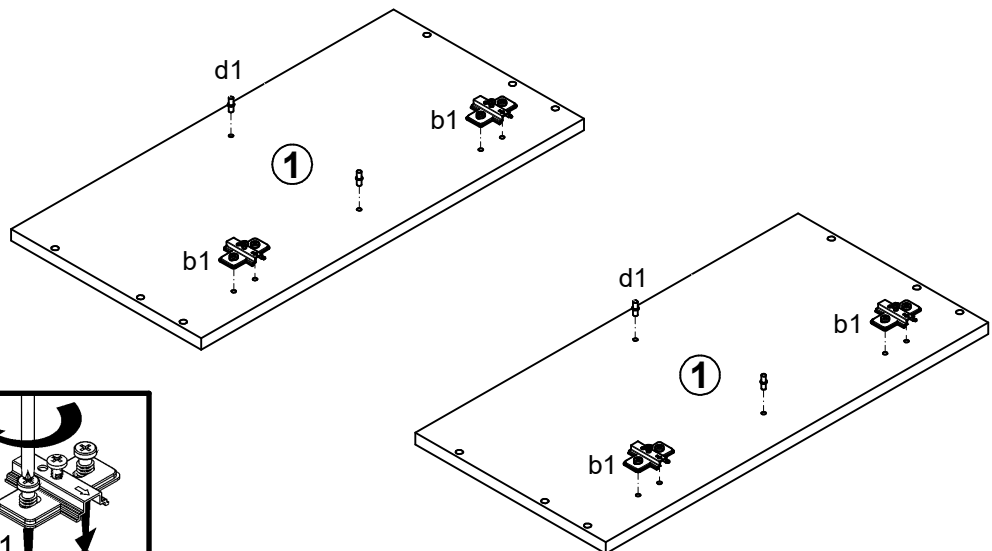
# Junona Line

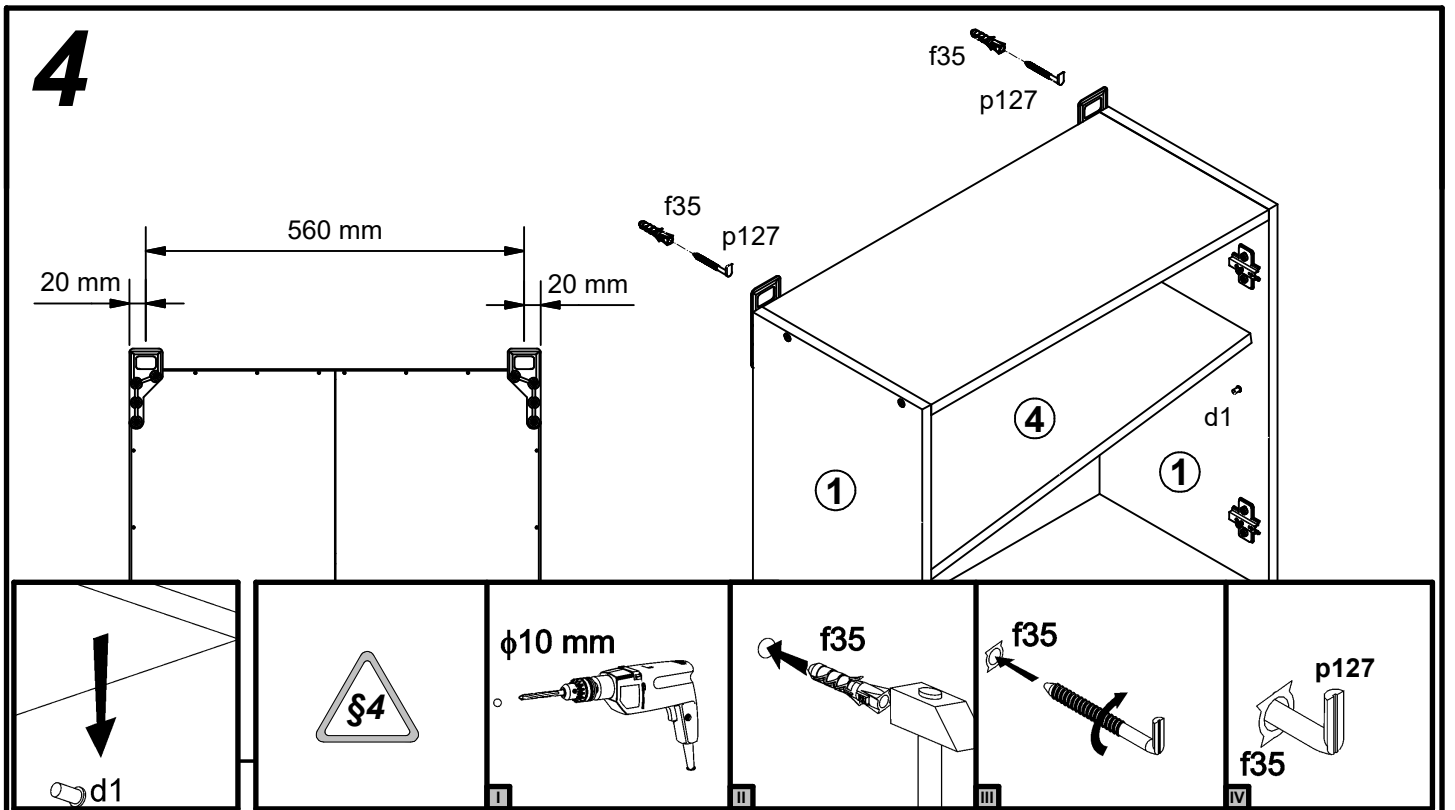
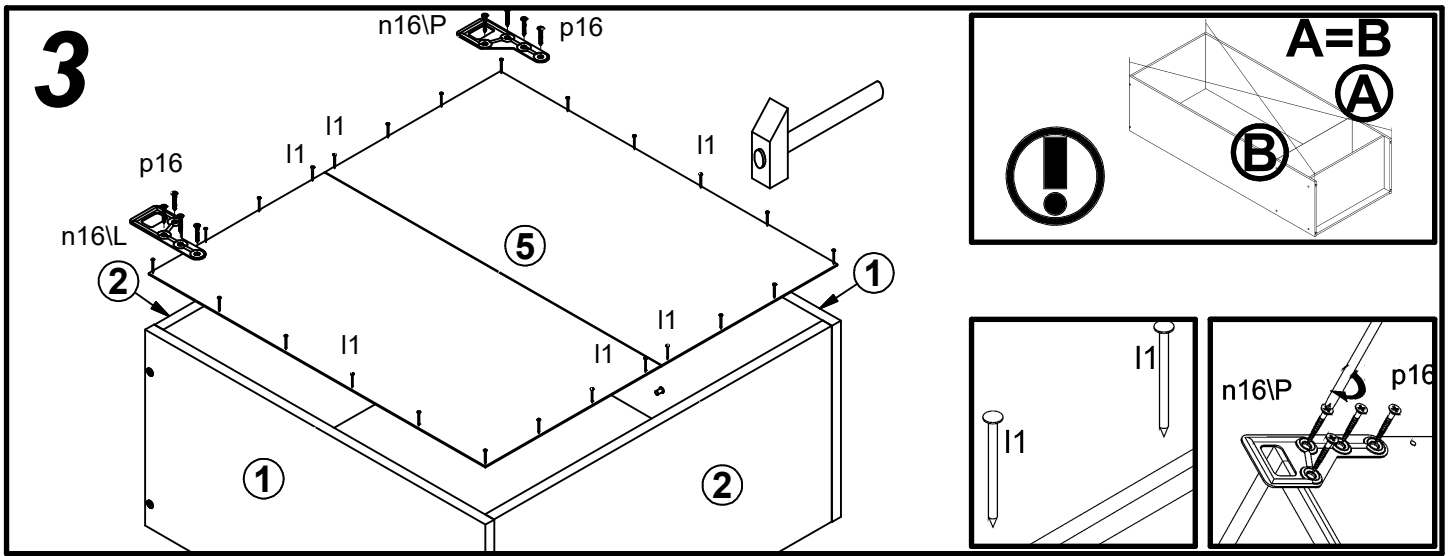
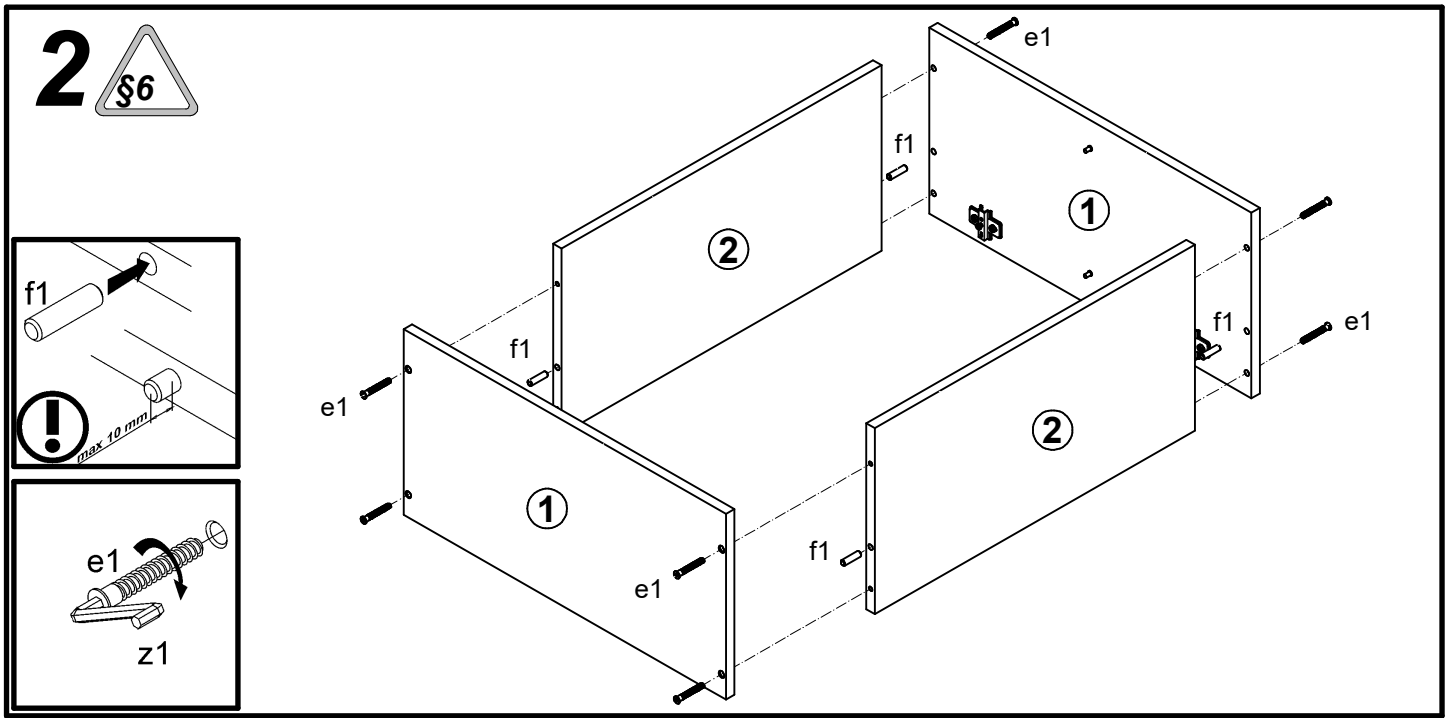
# K24-G2D/60/57 Moduł B , B + A2

A	B	C	D
1	K24-101	573	285
2	K24-330	569	285
4	K24-344	568	260
5	K22-927	567	593



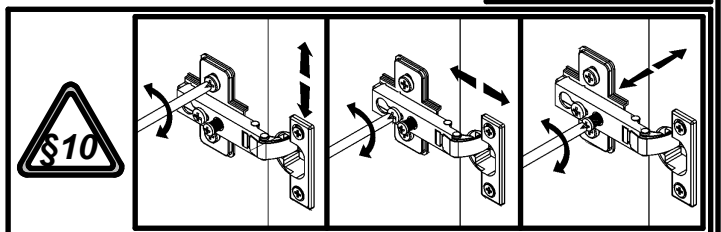
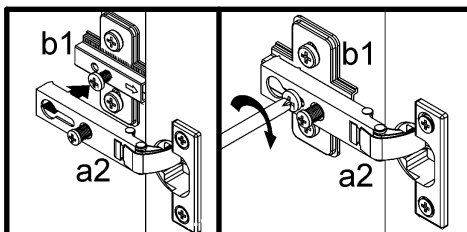
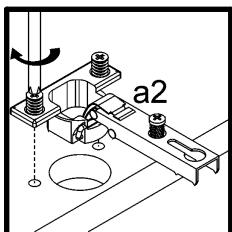
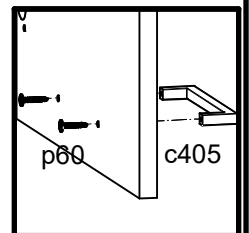
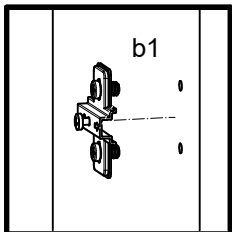
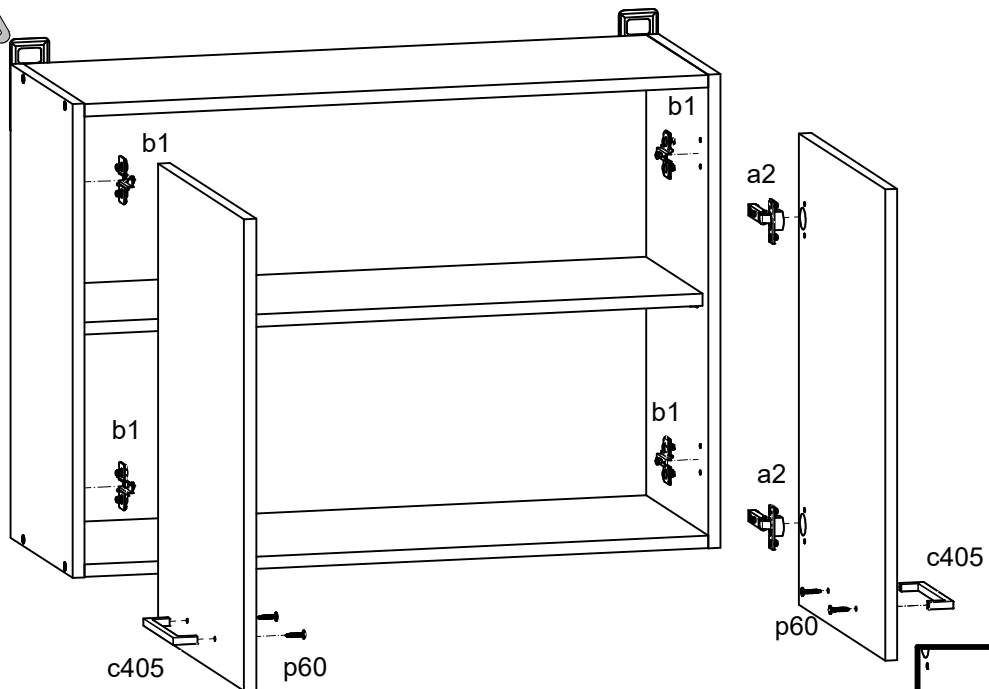
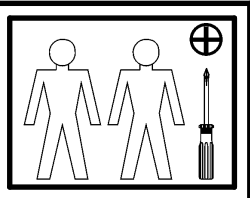
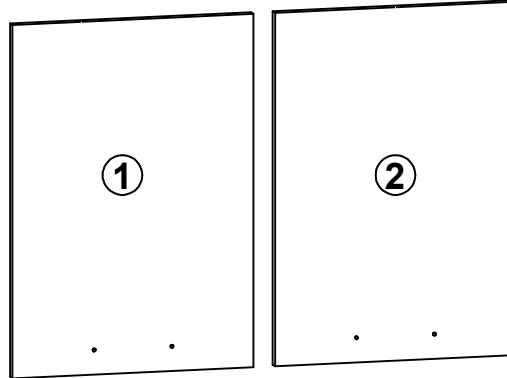
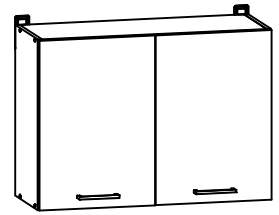
# 1







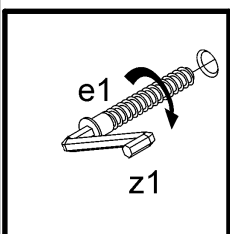
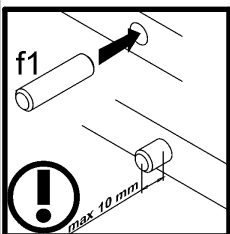
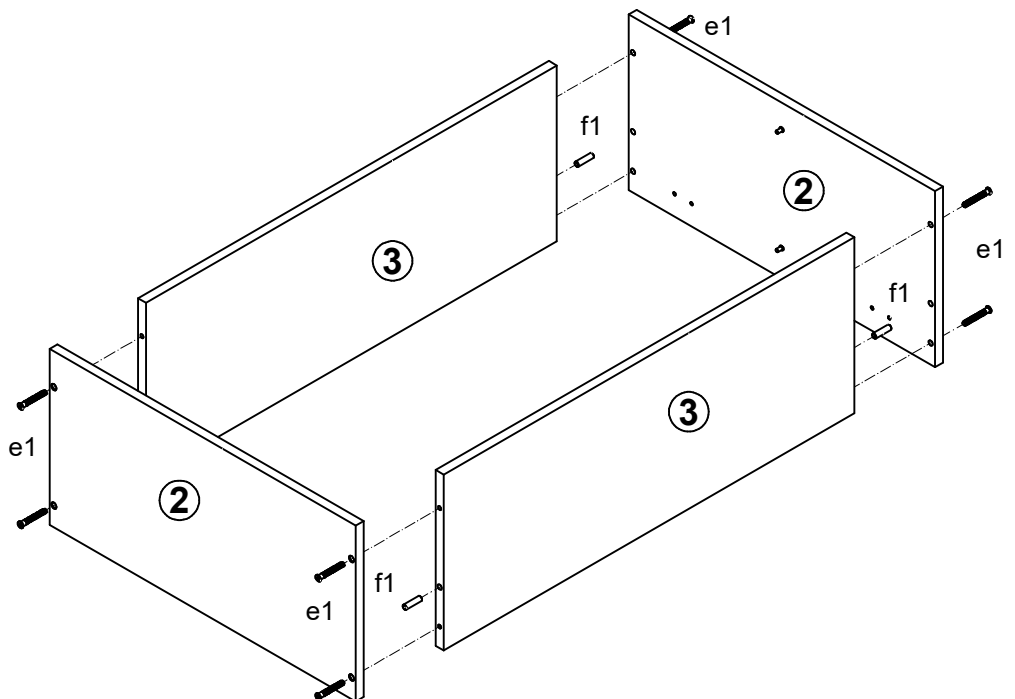
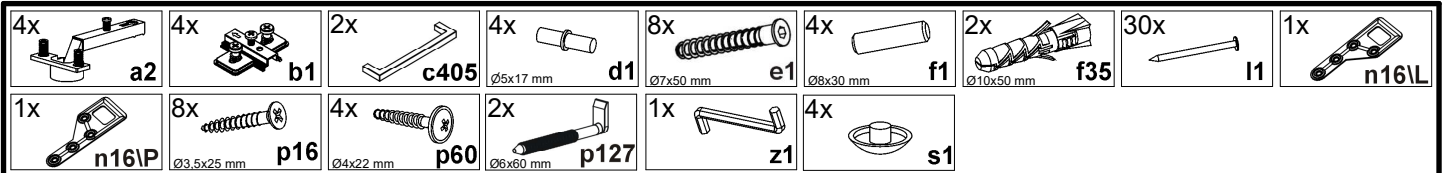
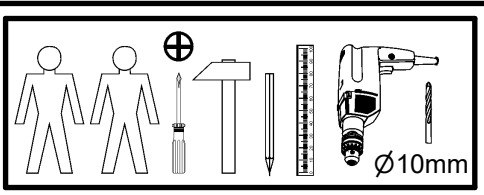
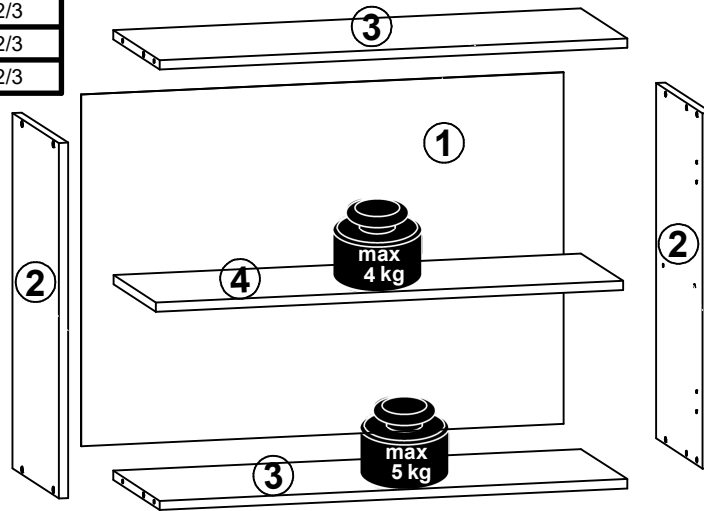
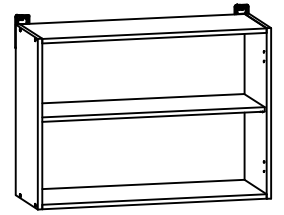
A	B	C	D
K24-G1D/40/57-LP			
1	K24-008	396	570 2/2
2	K24-013	396	570 2/2
Moduł G,G+A1			
1	K24-008	396	570 3/3
2	K24-013	396	570 3/3



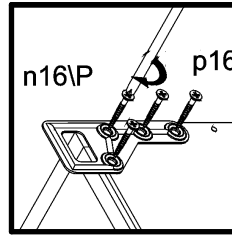
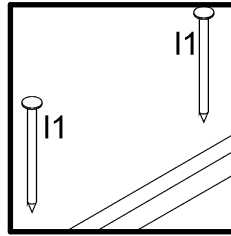
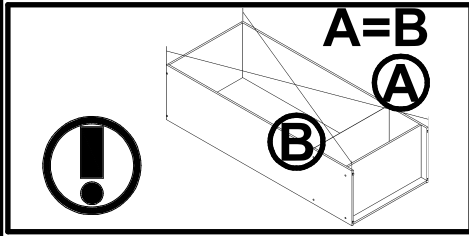
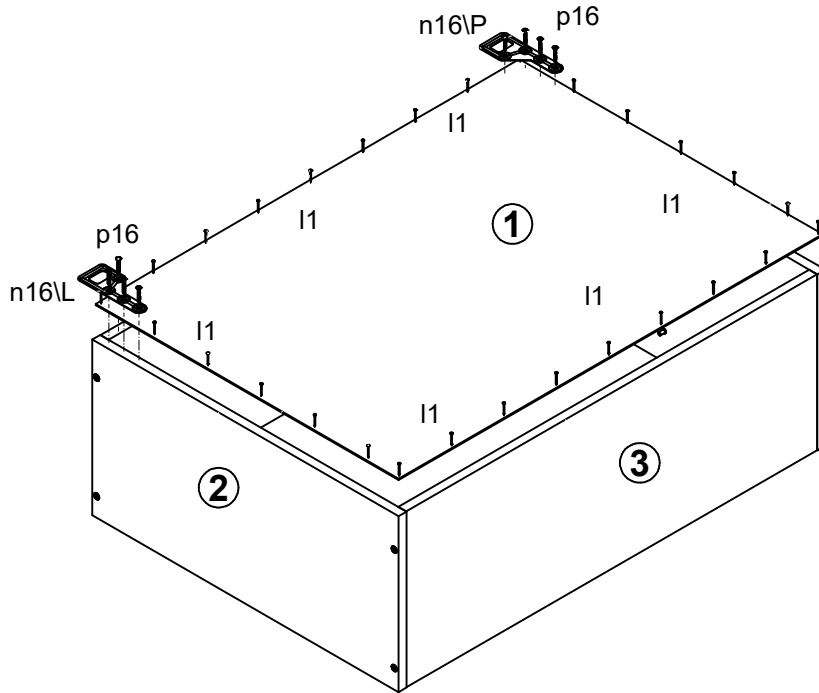
# Junona Line

# K24-G2D/80/57 Moduł G , G + A1

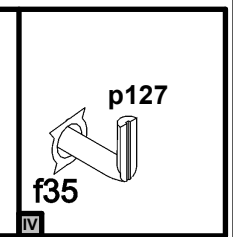
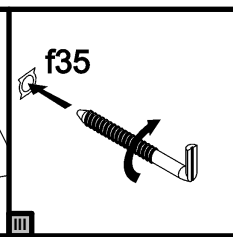
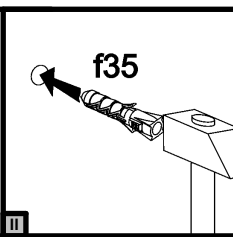
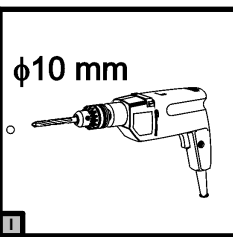
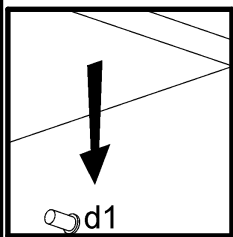
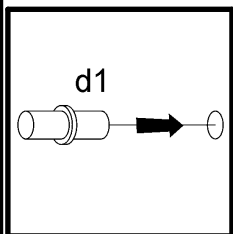
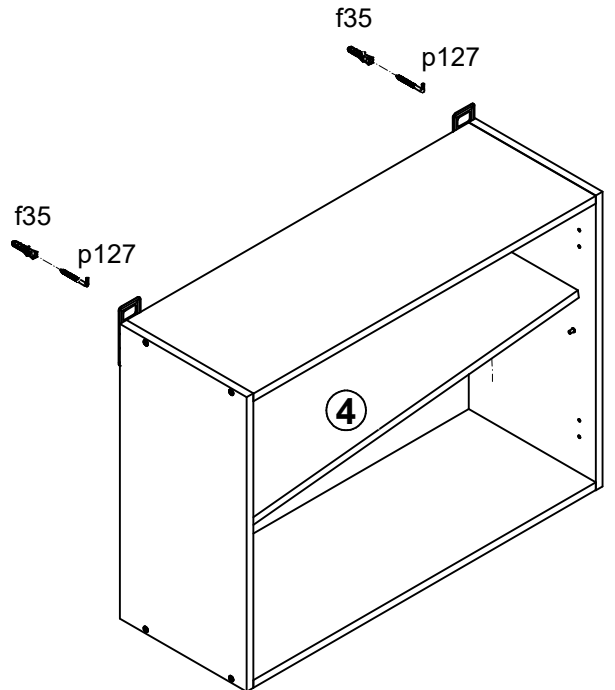
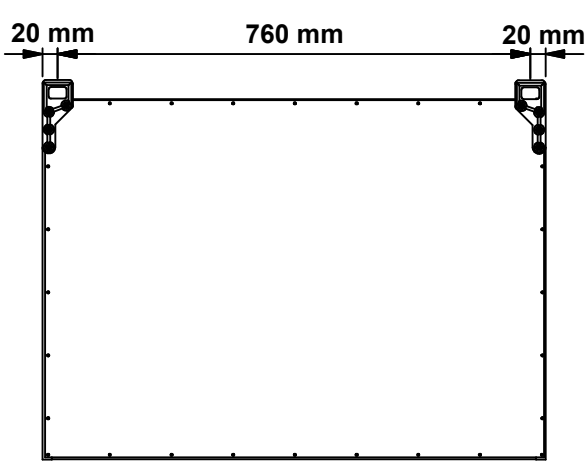
A	B	C	D	
<b>K24-G2W/80/57</b>				
1	K22-919	567	793	1/2
2	K24-101	573	285	1/2
3	K24-328	769	285	1/2
4	K24-329	768	260	1/2
<b>Moduł G , G + A1</b>				
1	K22-919	567	793	2/3
2	K24-120	573	285	2/3
3	K24-328	769	285	2/3
4	K24-329	768 <td 260	2/3	



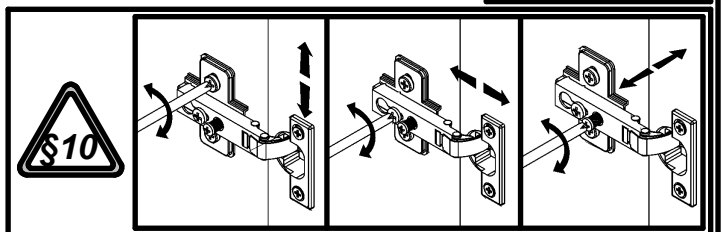
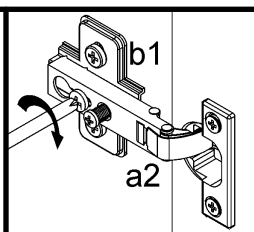
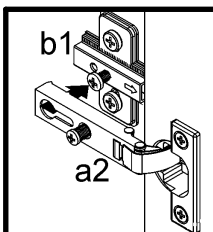
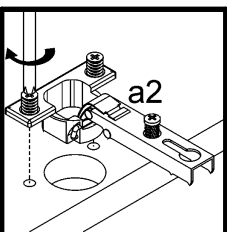
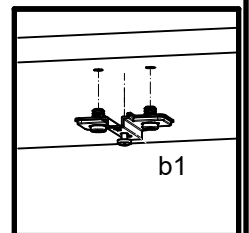
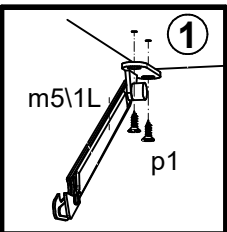
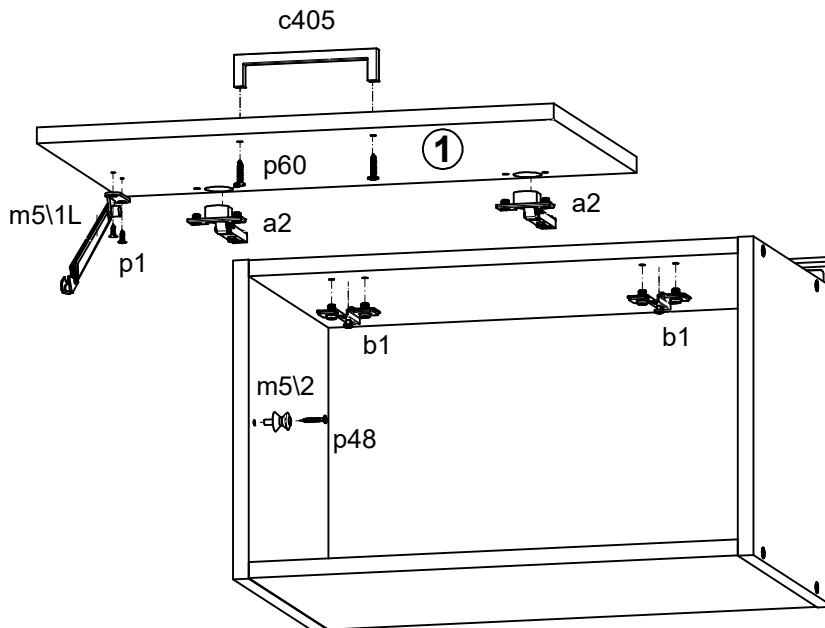
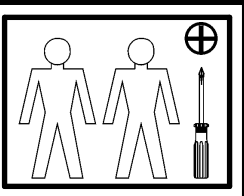
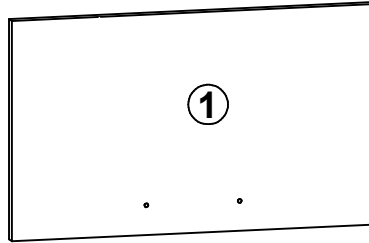
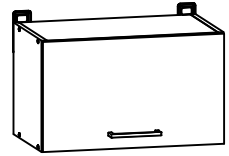
**2** §6



**3**



A	B	C	D
1	K24-035	496	296

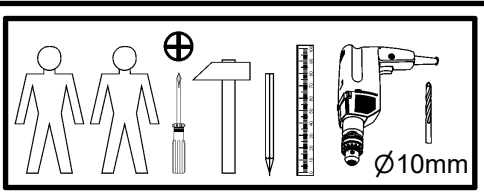
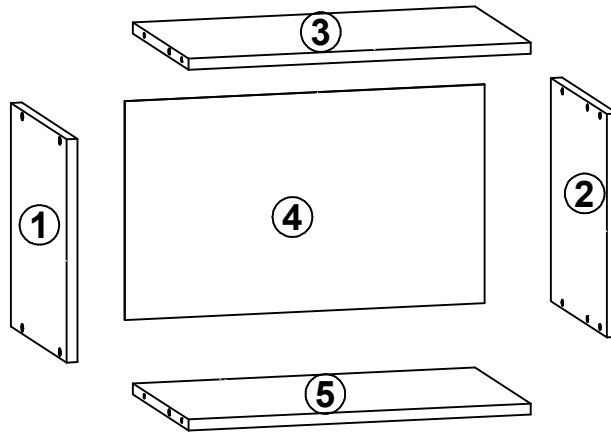
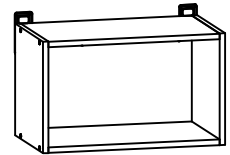


# Junona Line

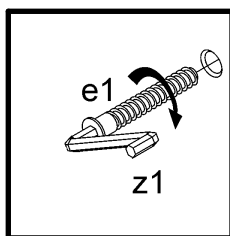
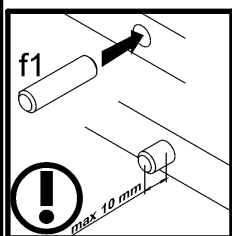
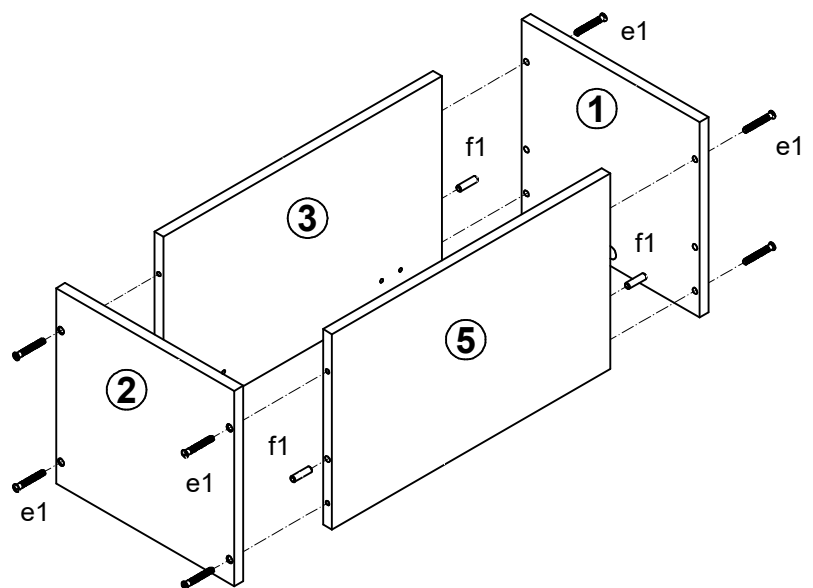
K24-GO/50/30

Moduł C50

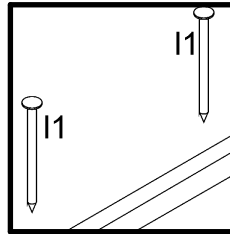
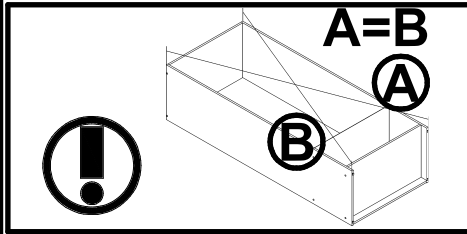
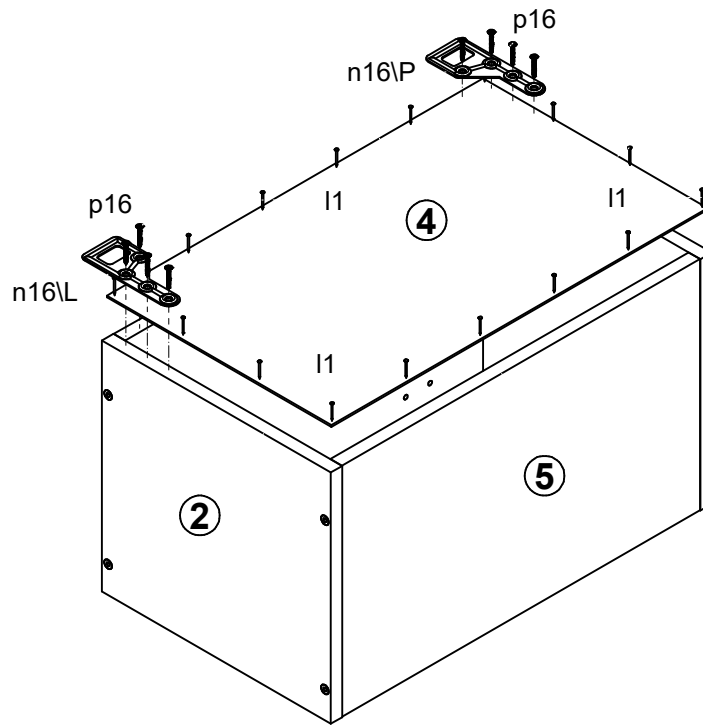
A	B	C	D
4	K22-924	493	294
1	K24-118	300	285
2	K24-119	300	285
5	K24-314	469	285
3	K24-335	469	285



2x 	2x 	1x 	8x  Ø7x50 mm	4x  Ø8x30 mm	2x  Ø10x50 mm	20x 	1x 	1x 
1x 	1x 	2x  Ø3,5x13 mm	8x  Ø3,5x25 mm	2x  Ø4x22 mm	2x  Ø6x60 mm	1x  Ø3x25 mm	1x 	4x 



**2** §6



**3**

