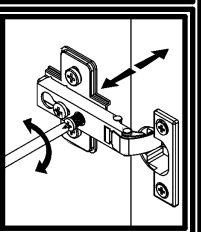
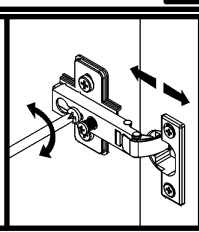
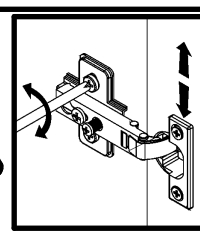
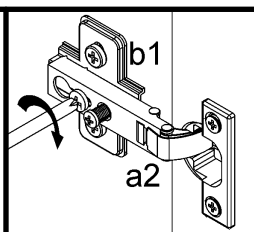
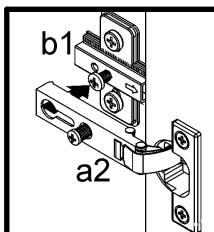
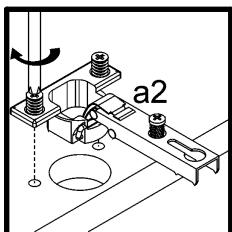
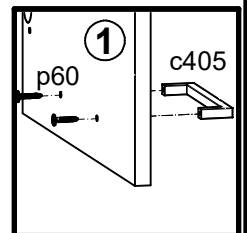
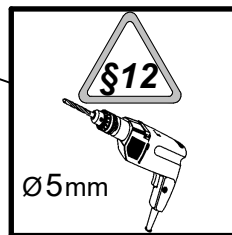
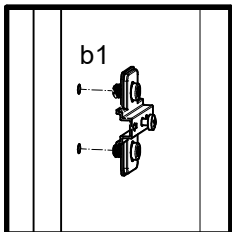
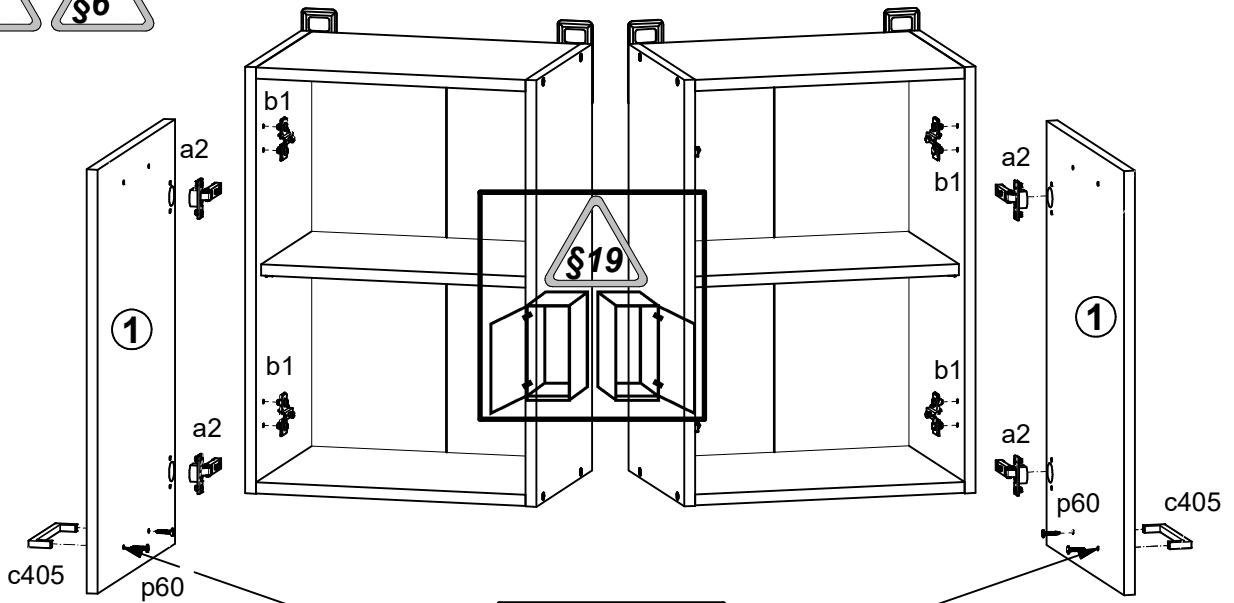
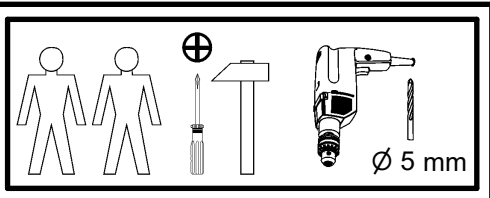
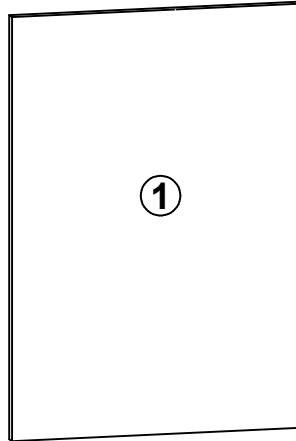
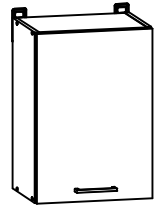


# Junona Line

# K24-G1D/40/57-LP Moduł A,A+A1,G,G+A1

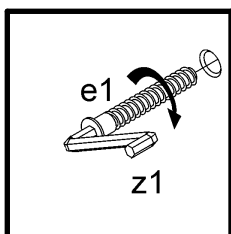
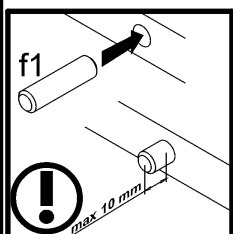
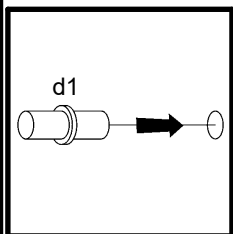
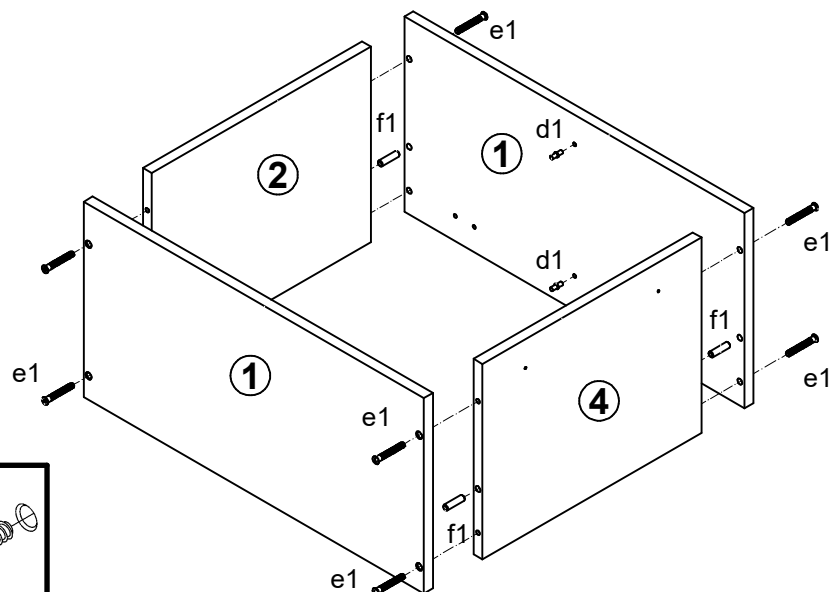
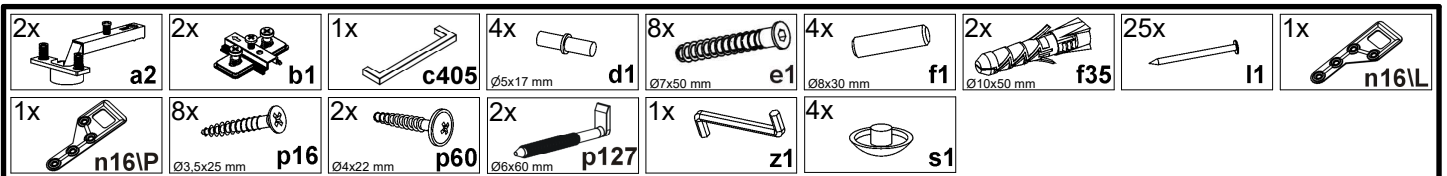
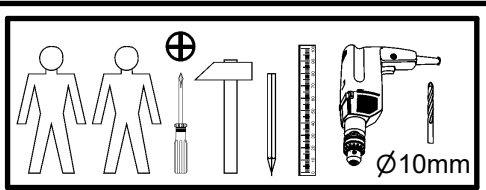
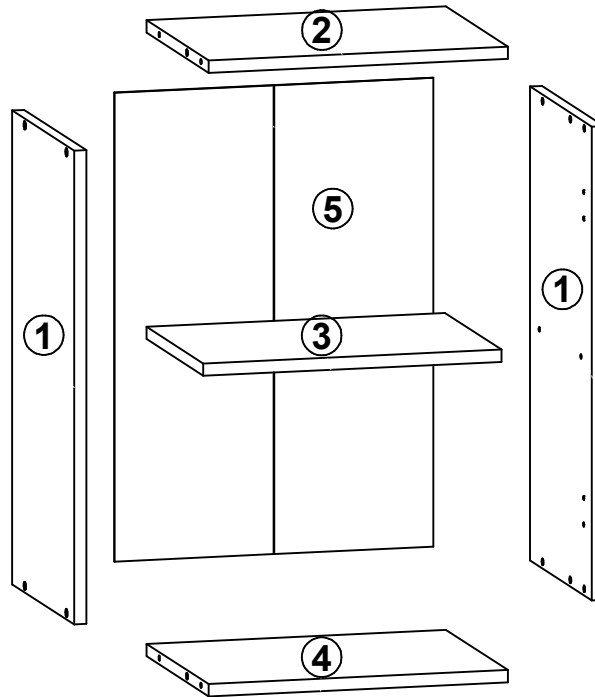
A	B	C	D
K24-G1D/40/57-LP			
1	K24-029	396	570
Moduł A,A+A1,G,G+A1			
1	K24-029	396	570
			3/3



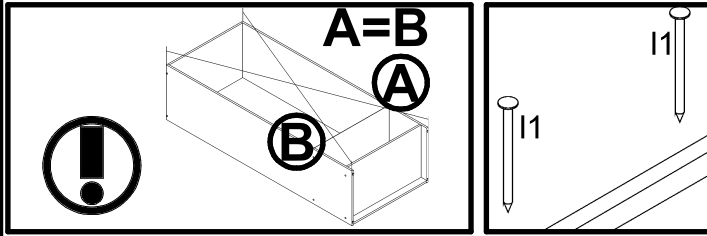
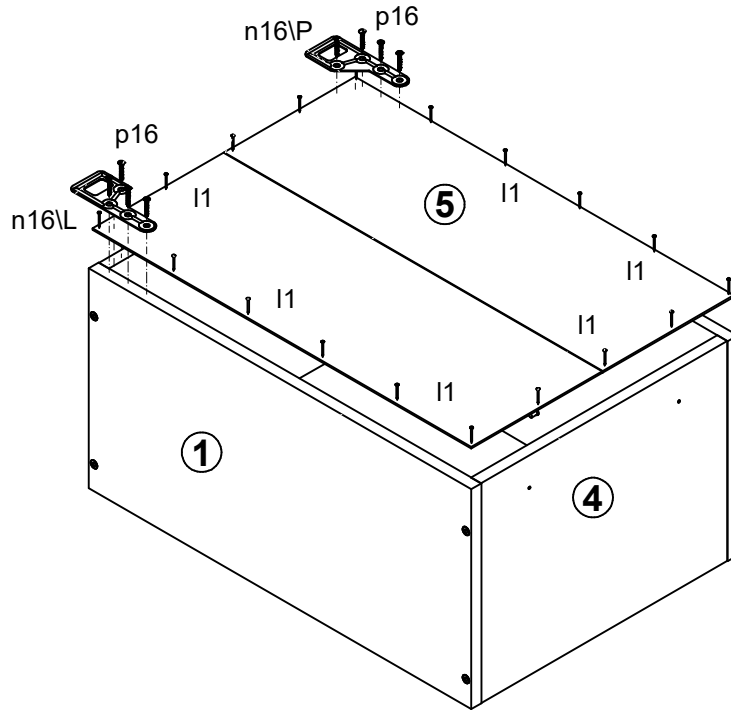
# Junona Line

# K24-G1D/40/57-LP Moduł A,A+A1,G,G+A1

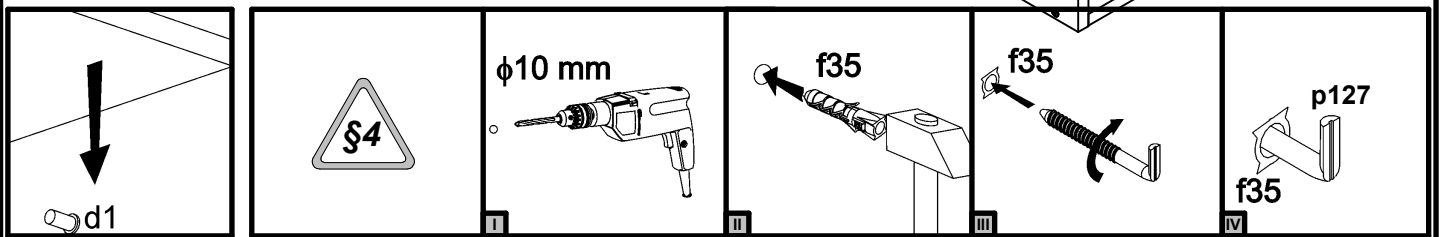
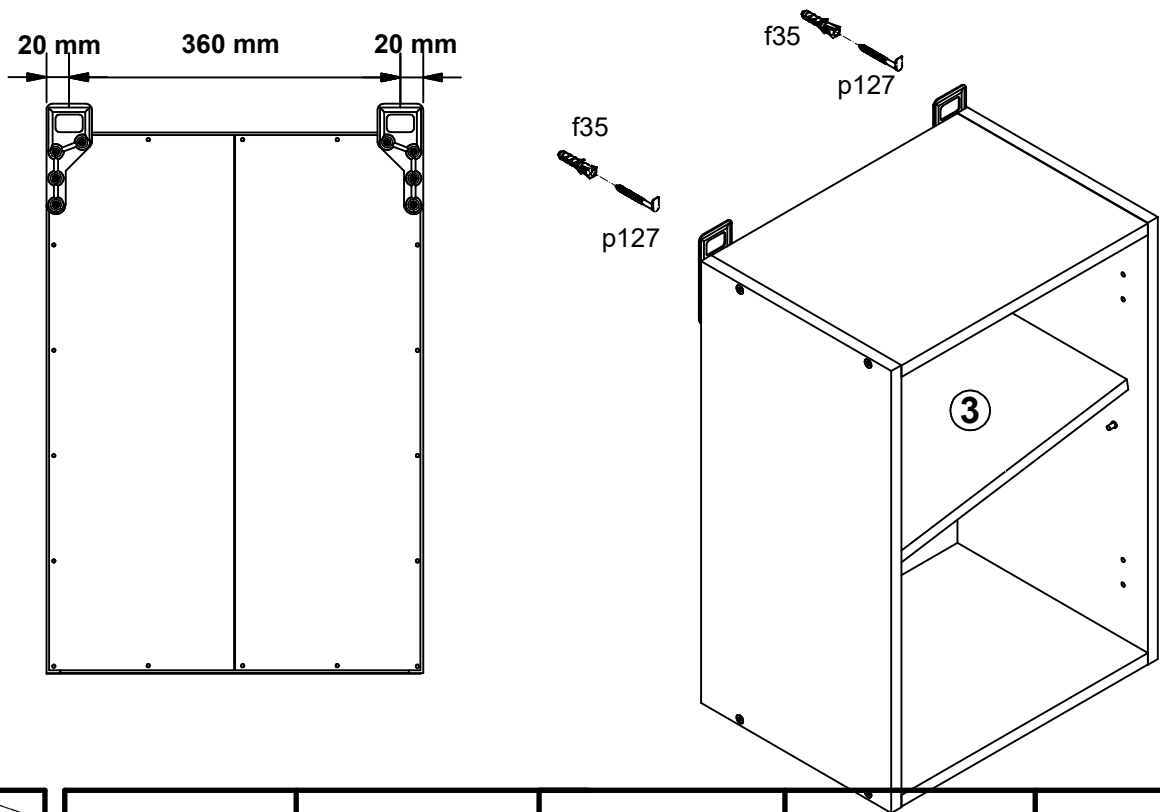
A	B	C	D
K24-G1D/40/57-LP			
1	K24-101	573	285 1/2
2	K24-311	369	285 1/2
3	K24-312	368	260 1/2
4	K24-323	369	285 1/2
5	K22-908	567	393 1/2
Moduł A,A+A1,G,G+A1			
1	K24-101	573	285 2/3
2	K24-311	369	285 2/3
3	K24-312	368	260 2/3
4	K24-323	369	285 2/3
5	K22-908	567	393 2/3



**2** §6



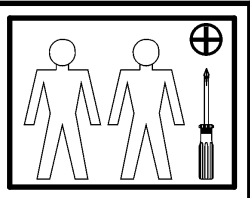
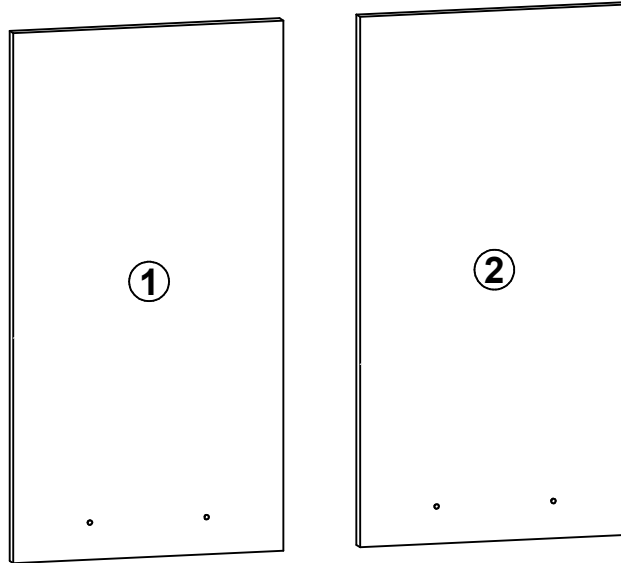
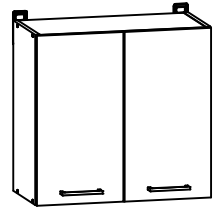
**3**



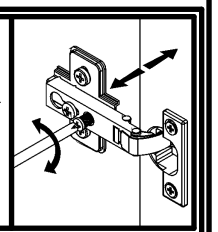
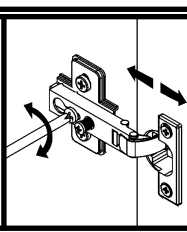
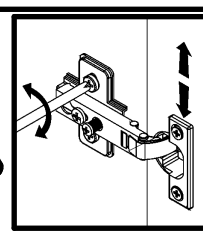
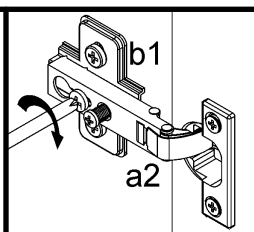
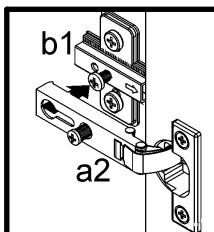
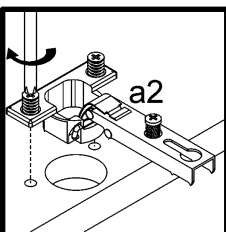
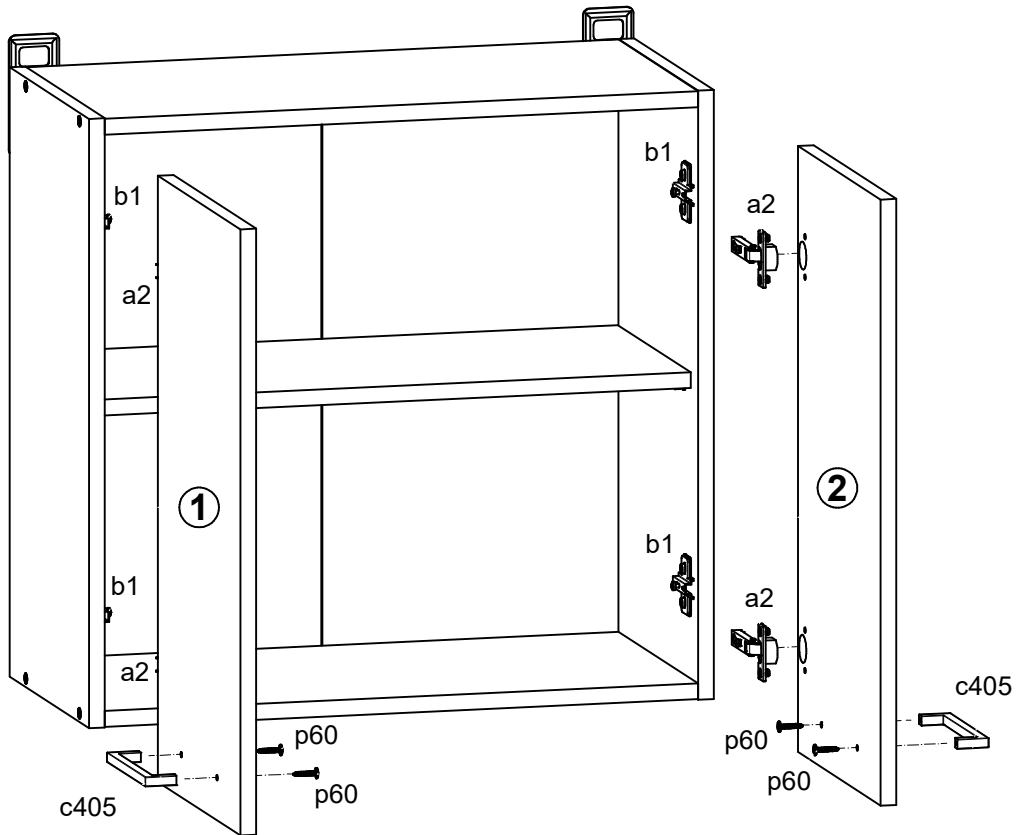
# Junona Line

# K24-G2D/60/57 Moduł B , B + A2

A	B	C	D
1	K24-037	296	570
2	K24-038	296	570



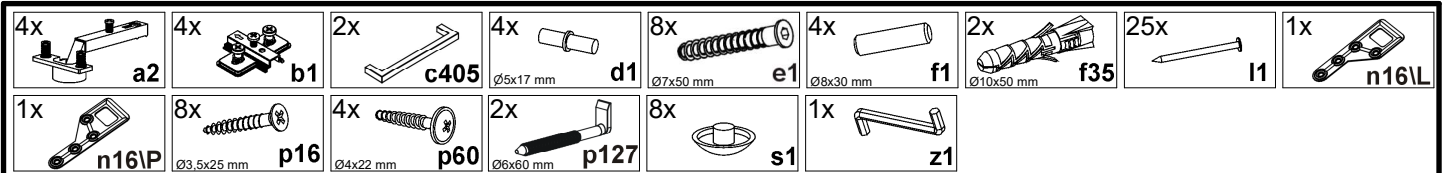
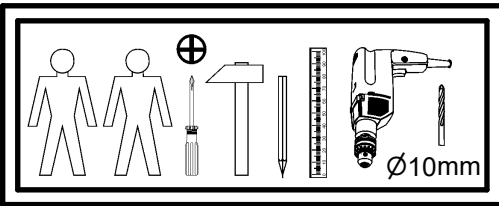
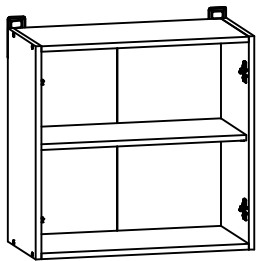
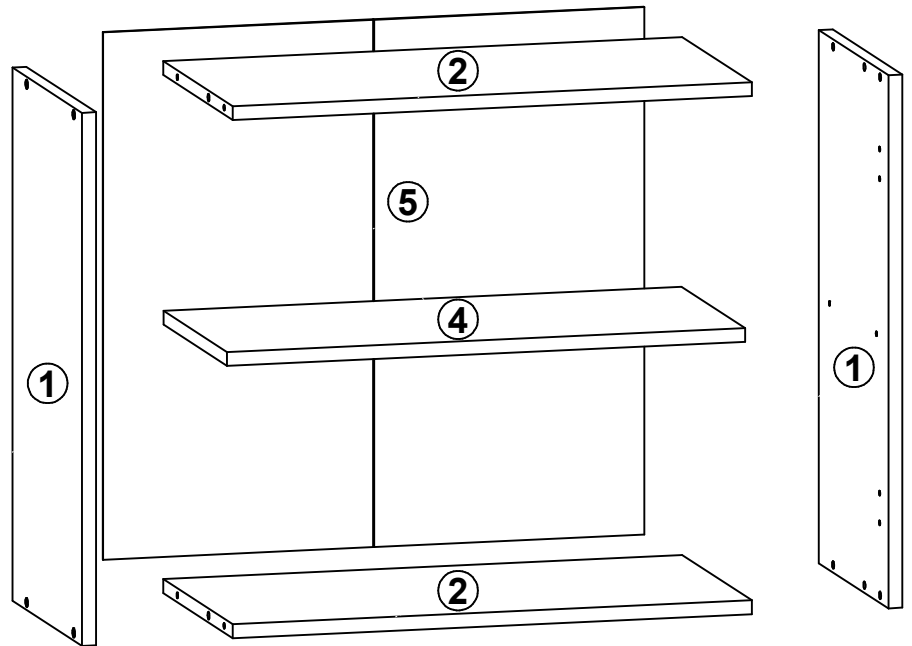
# 1



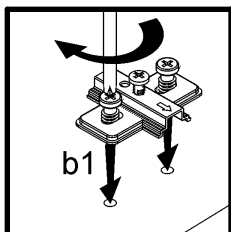
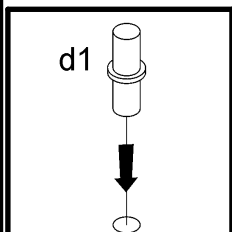
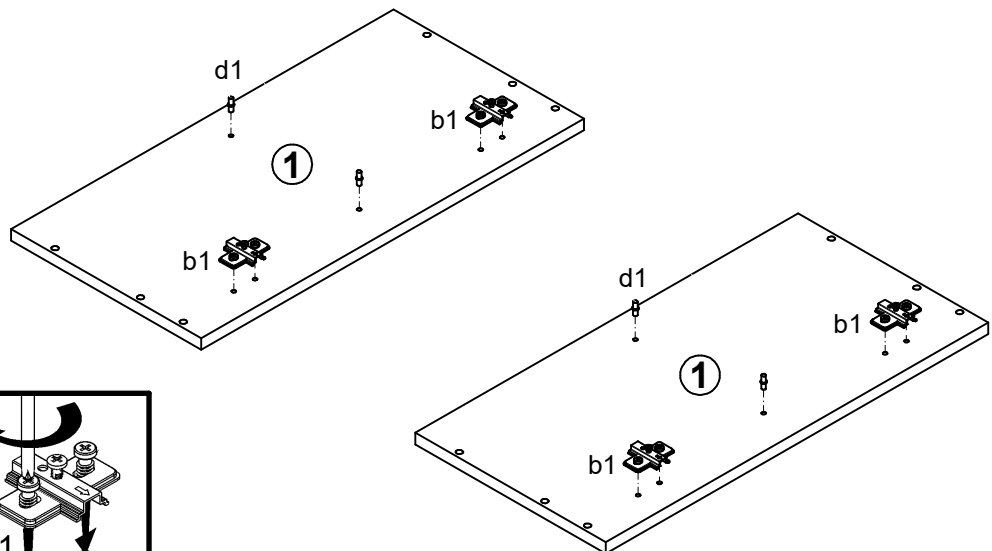
# Junona Line

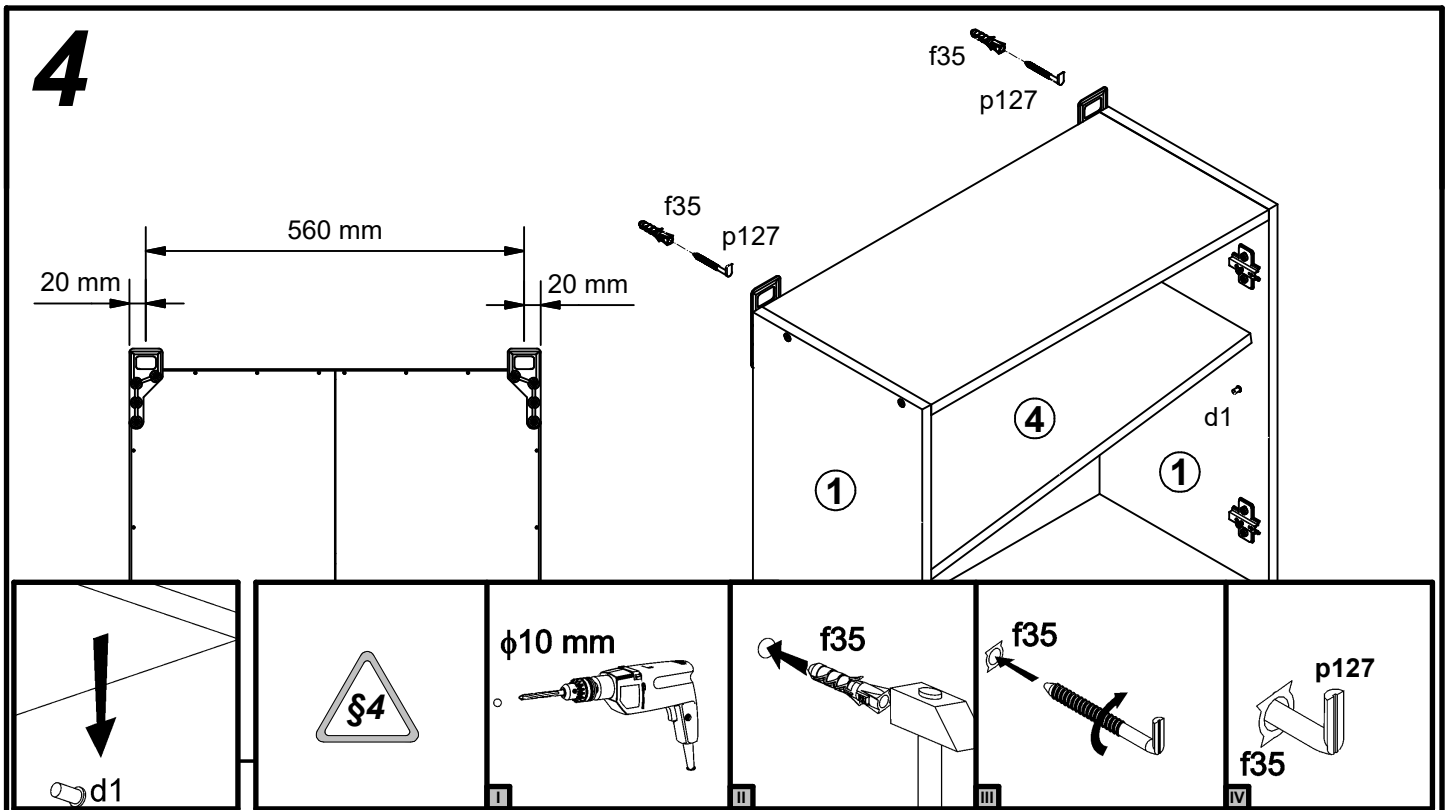
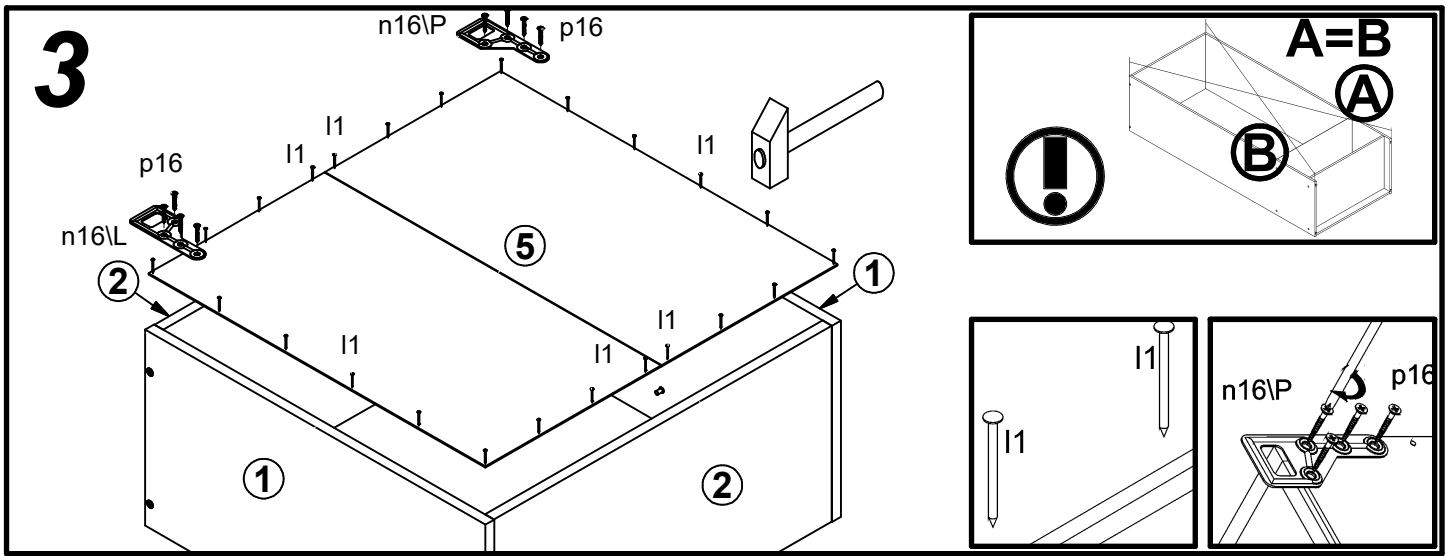
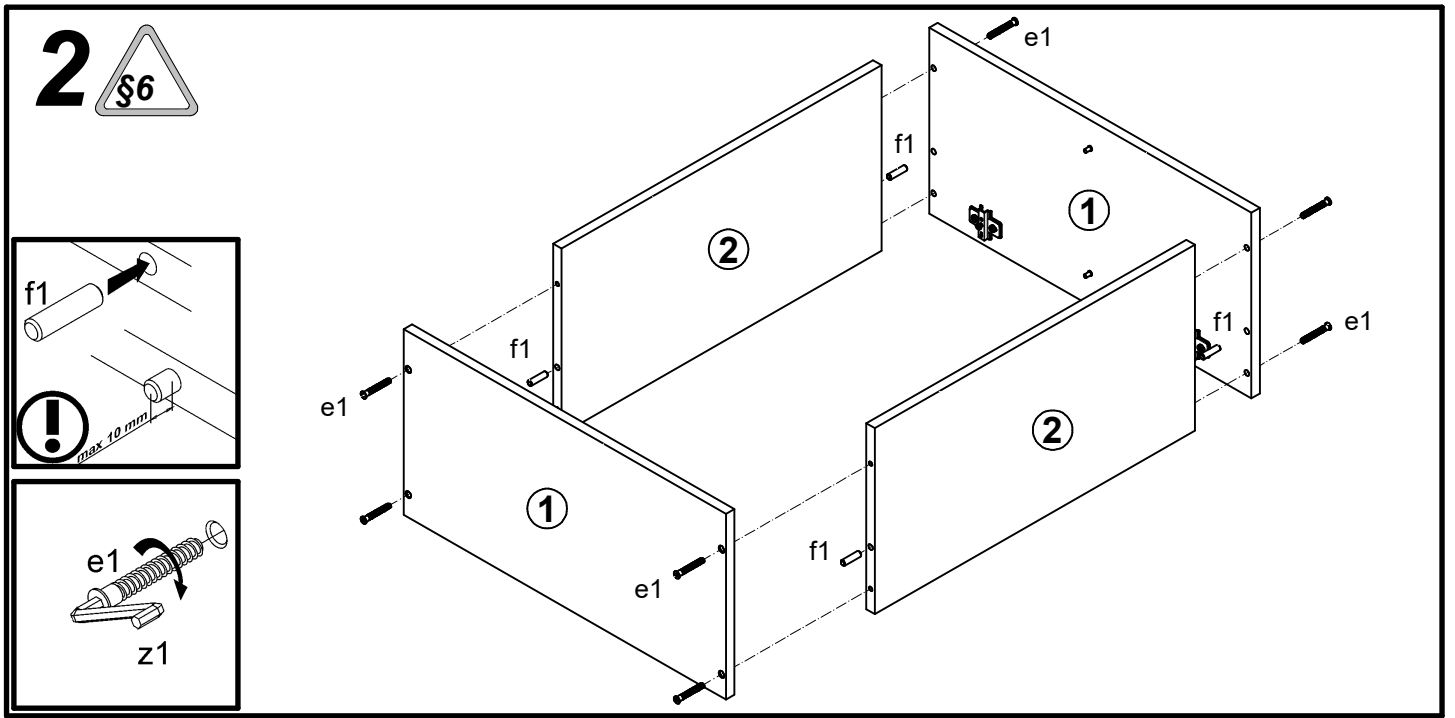
# K24-G2D/60/57 Moduł B , B + A2

A	B	C	D
1	K24-101	573	285
2	K24-330	569	285
4	K24-344	568	260
5	K22-927	567	593



# 1

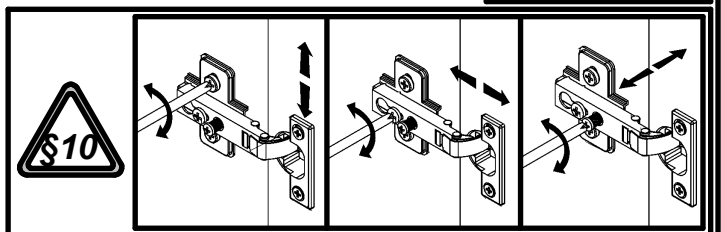
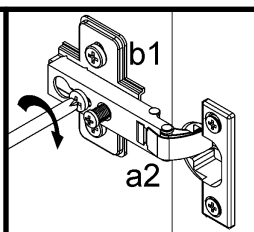
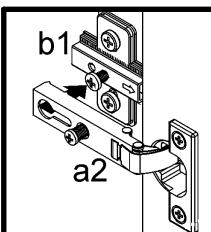
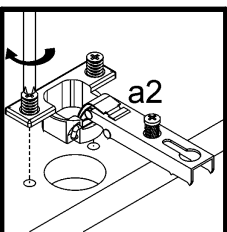
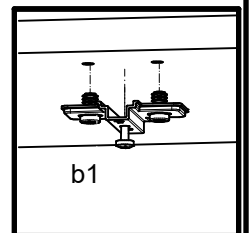
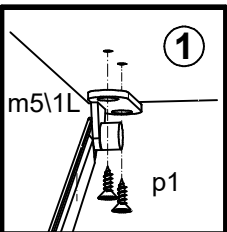
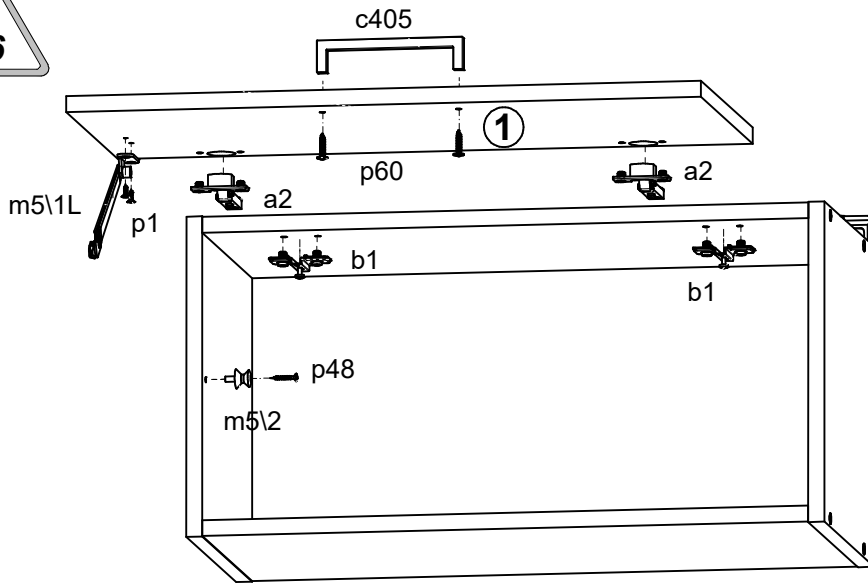
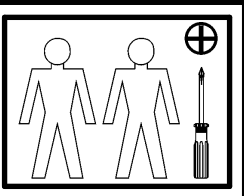
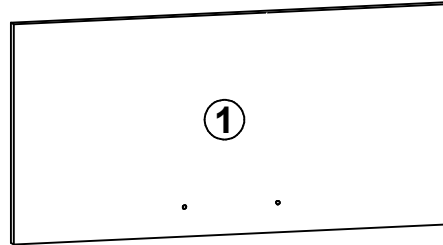
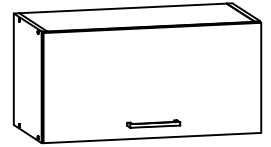




# Junona Line

# K24-GO/60/30 Moduł C60

A	B	C	D
1	K24-019	596	296

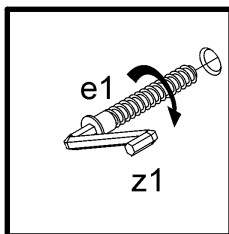
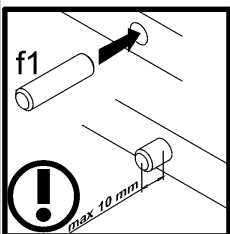
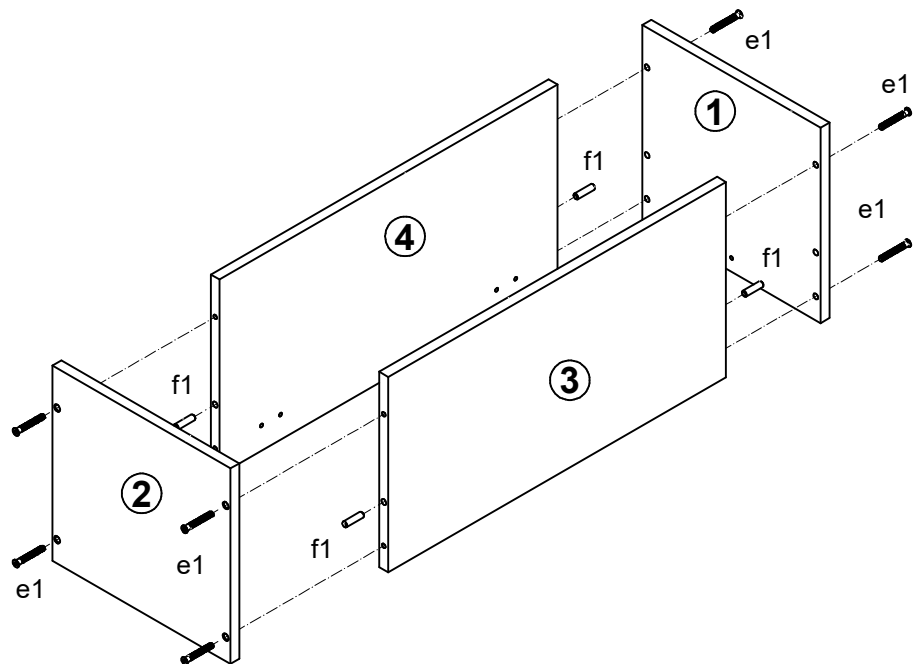
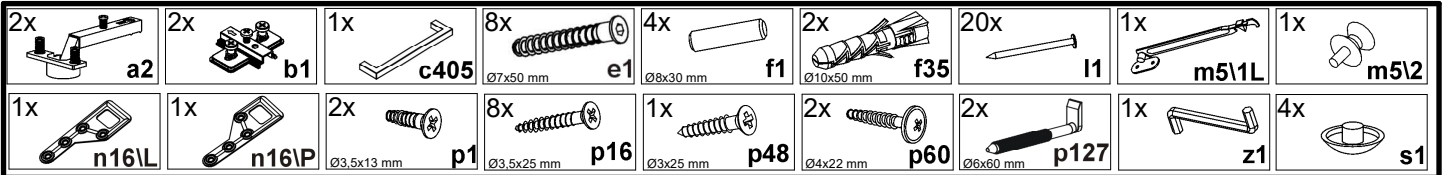
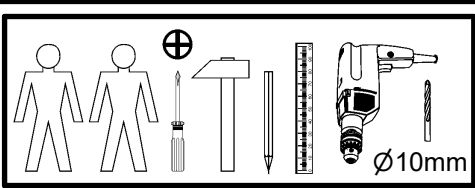
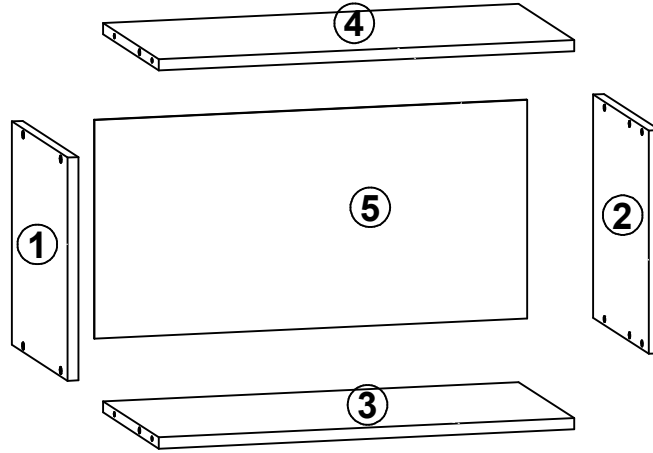


# Junona Line

K24-GO/60/30

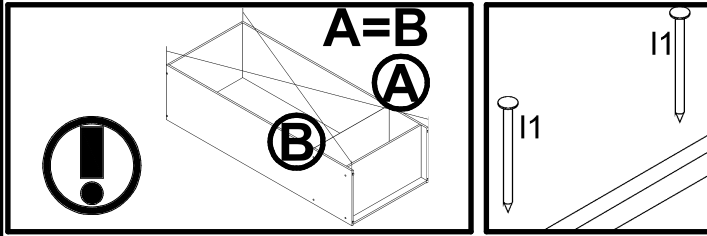
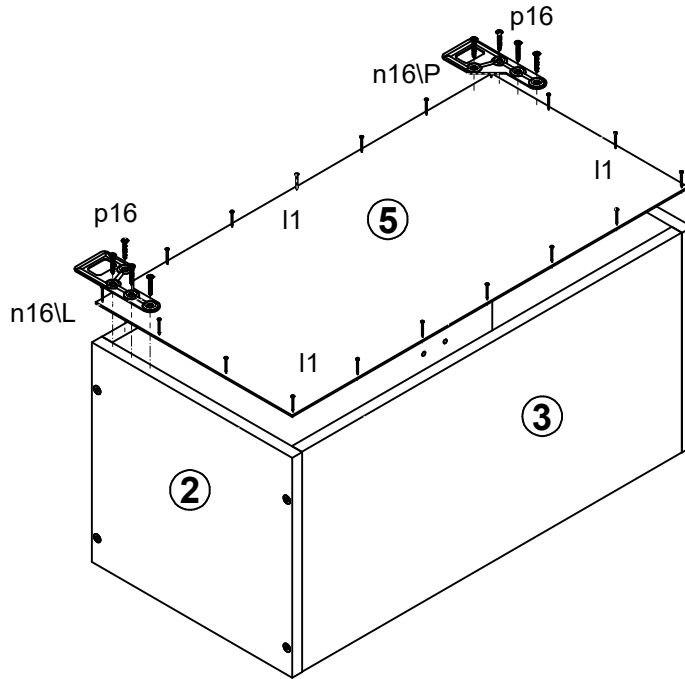
Moduł C60

A	B	C	D
1	K24-118	300	285
2	K24-119	300	285
3	K24-330	569	285
4	K24-331	569	285
5	K22-920	593	294

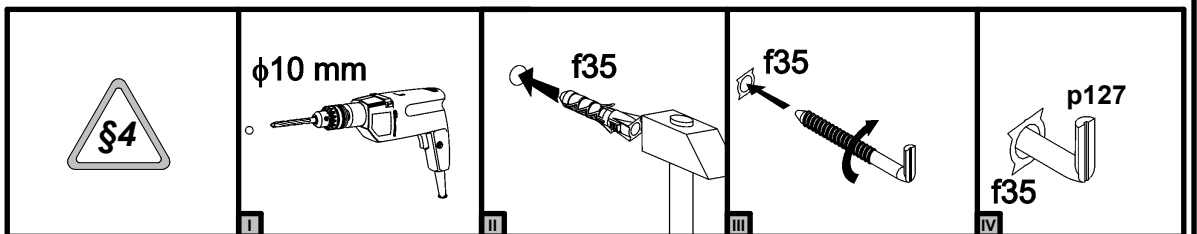
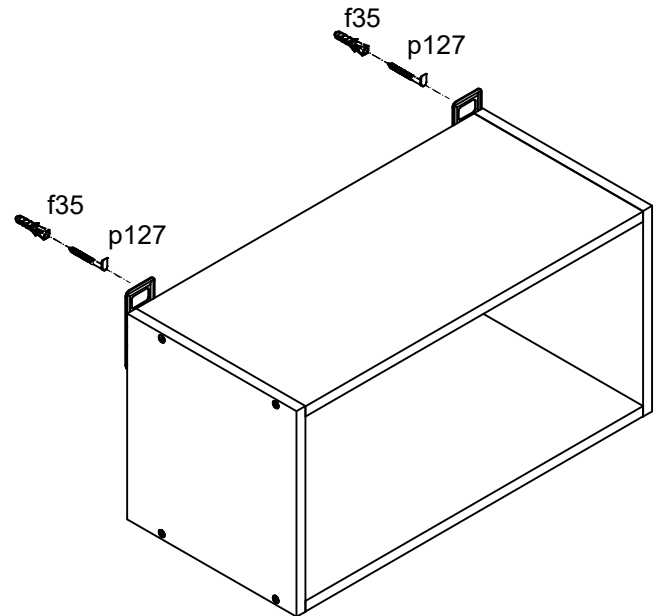
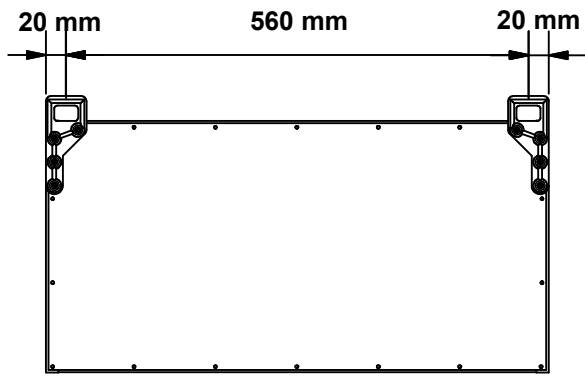




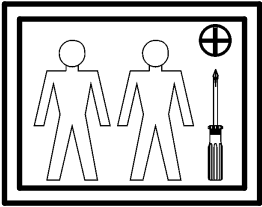
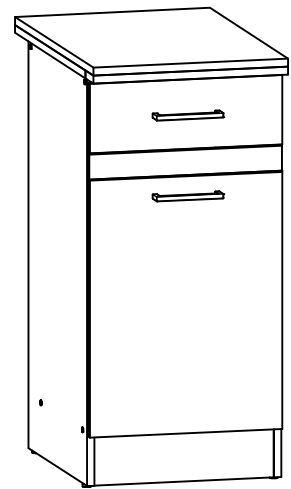
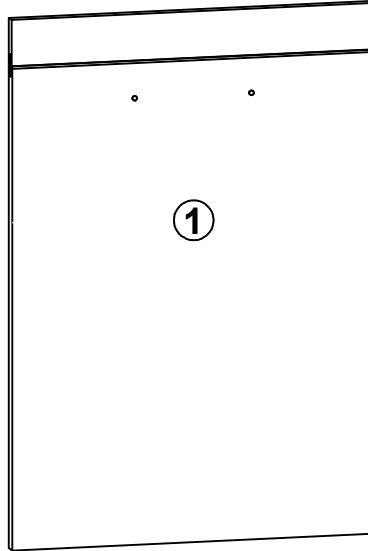
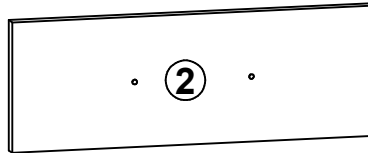
**2** §6



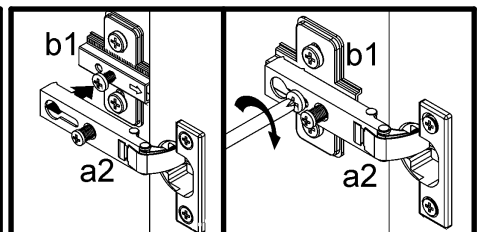
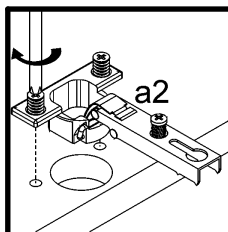
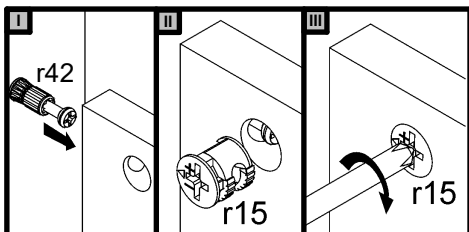
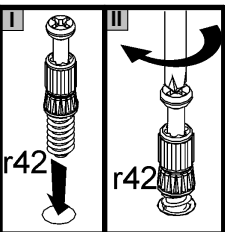
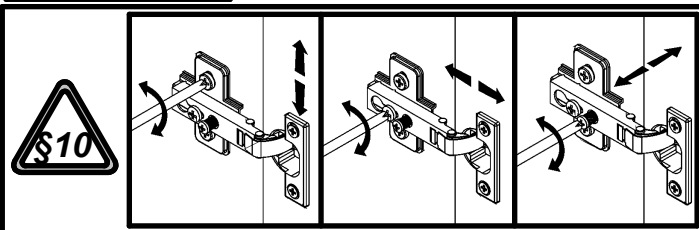
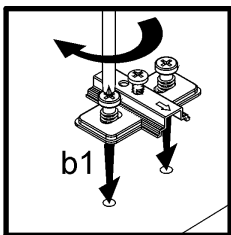
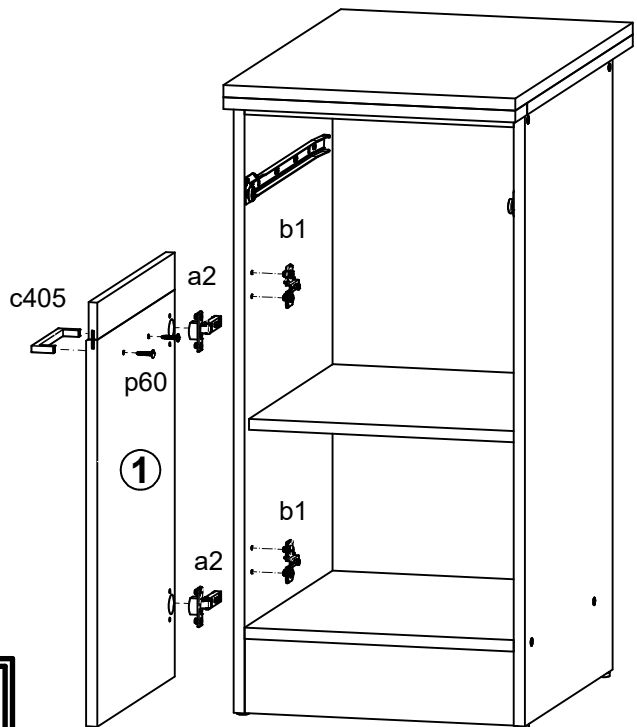
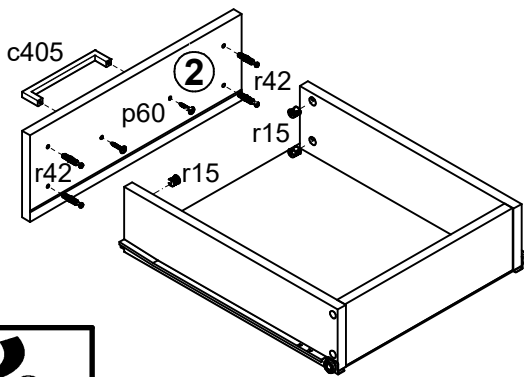
**3**



A	B	C	D
1	K24-024	396	570 3/3
2	K24-032	396	140 3/3



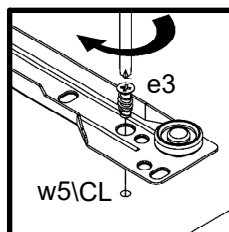
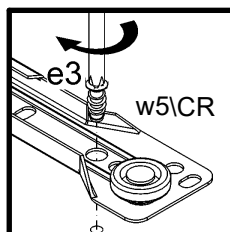
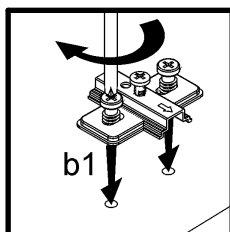
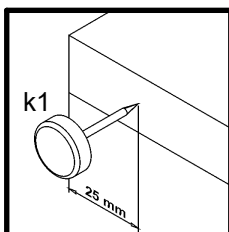
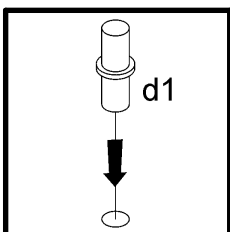
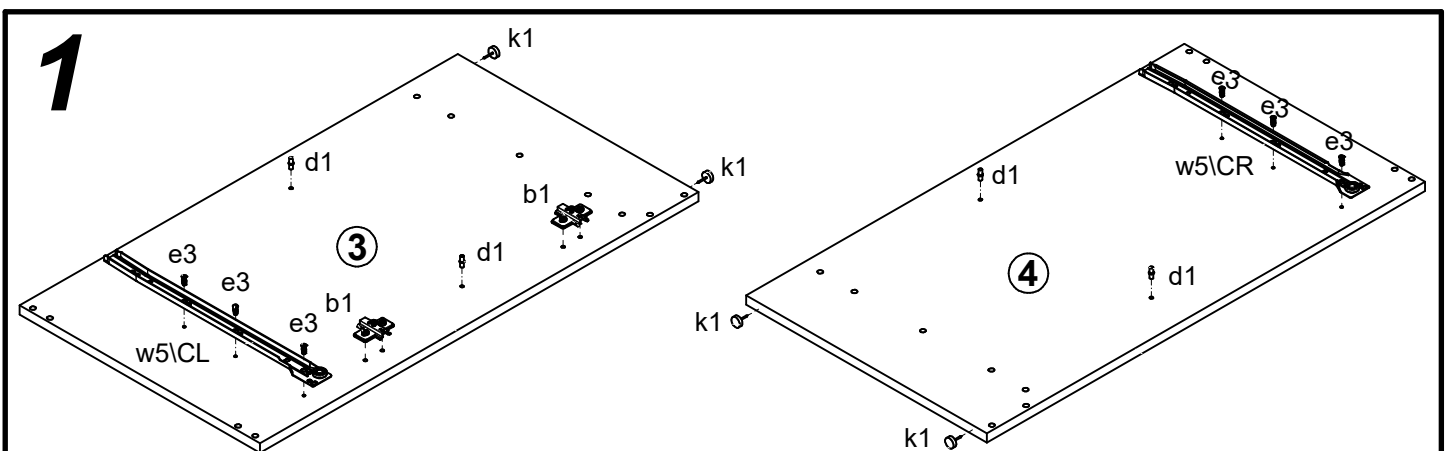
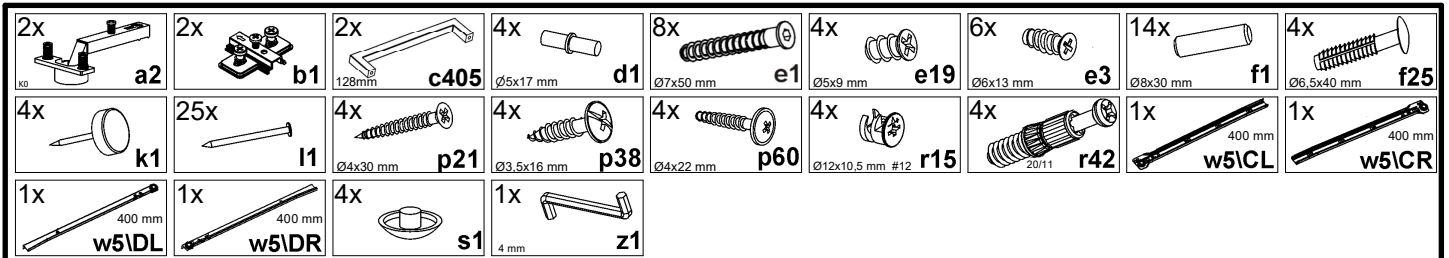
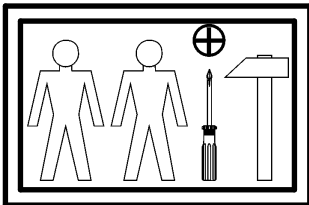
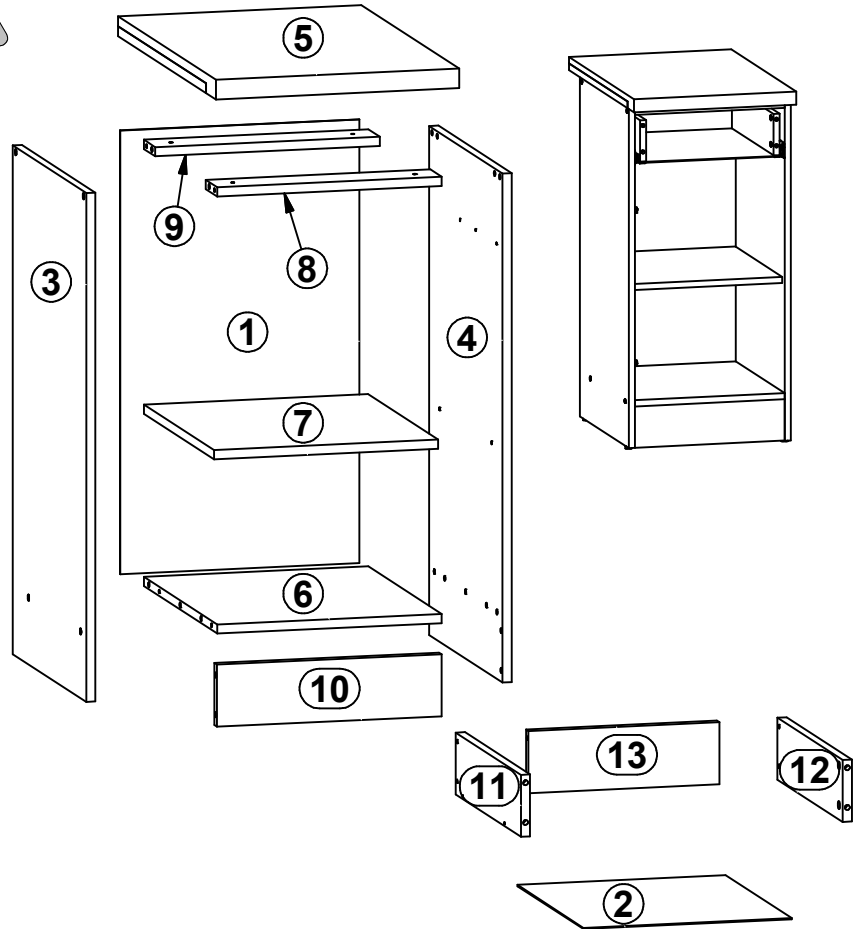
# 1



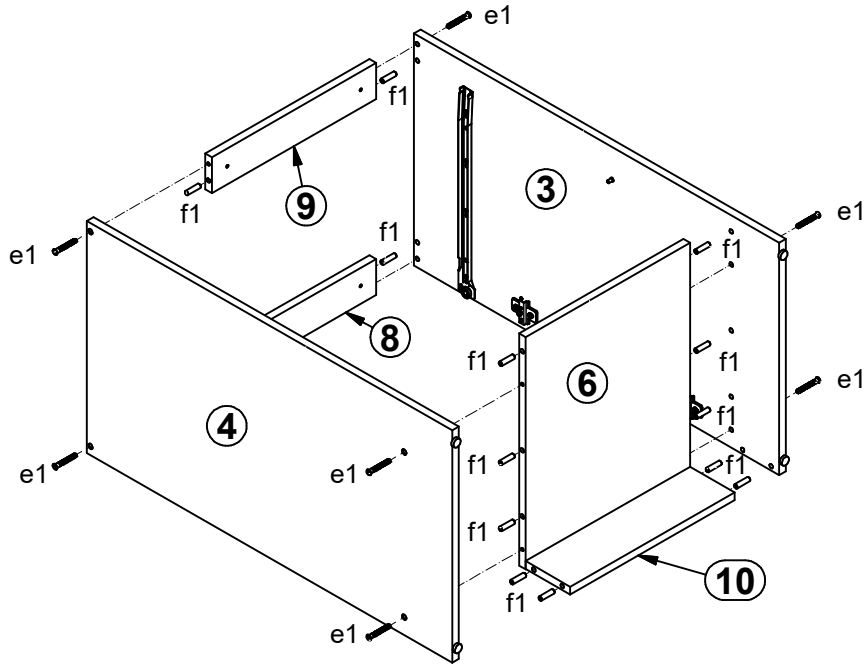
# Junona Line K24-D1D1S/40/82

# Moduł A , A + A1

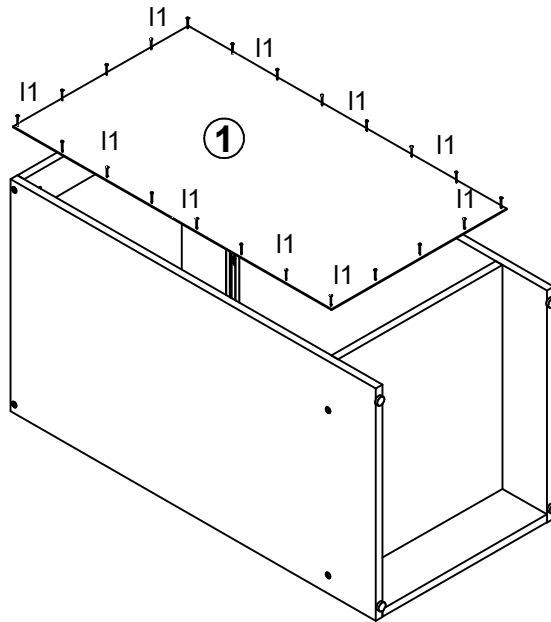
A	B	C	D
Moduł A , A + A1			
1	K22-906	715	393
2	K22-922	406	342
3	K24-103	820	450
4	K24-104	820	450
6	K24-307	369	450
7	K24-308	368	430
8	K24-411	369	70
9	K24-412	369	70
10	K24-413	369	100
11	K24-501	400	100
12	K24-502	400	100
13	ZS3-5527	314	100
Moduł A + A1			
5	K24-203	400	600



# 2

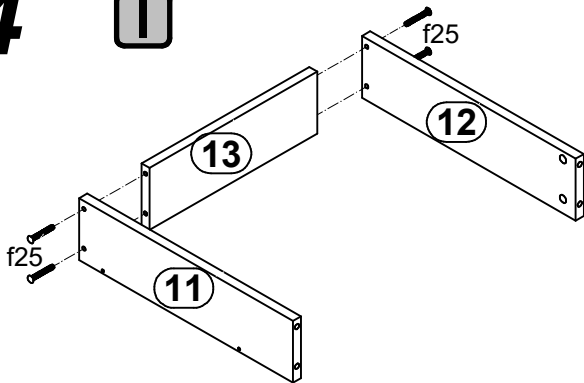


# 3

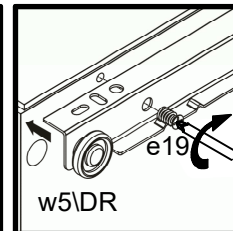
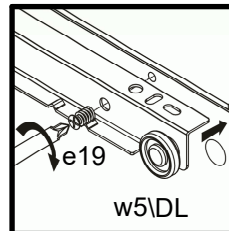
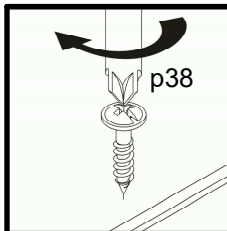
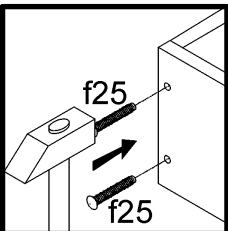
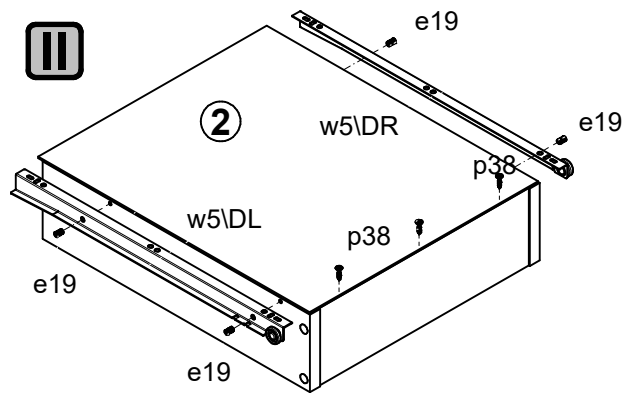


# 4

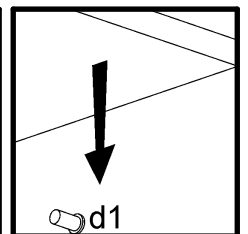
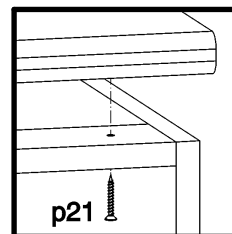
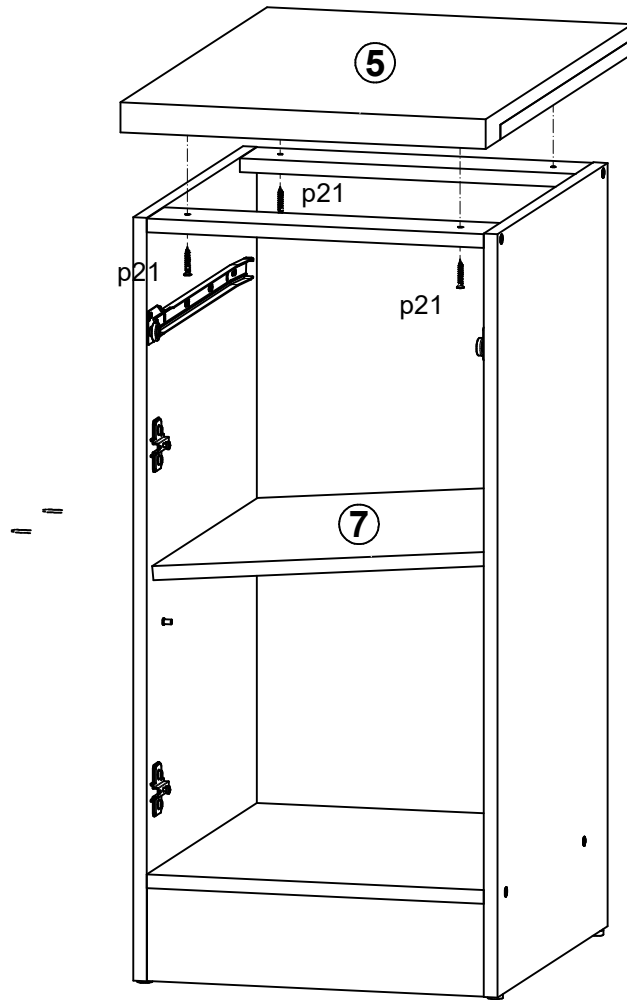
I



II



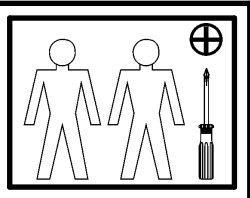
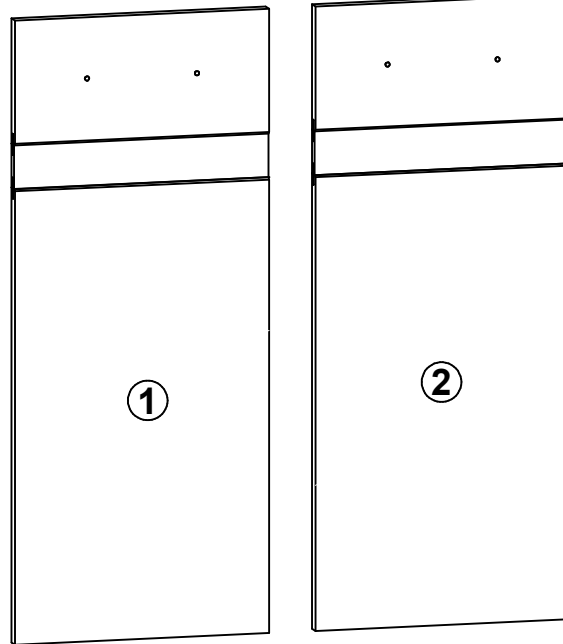
# 5



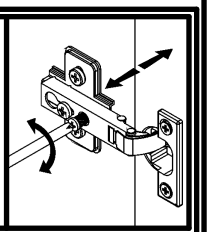
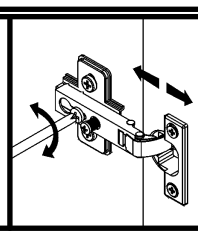
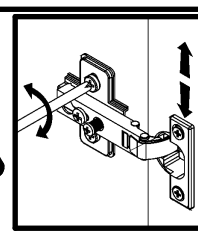
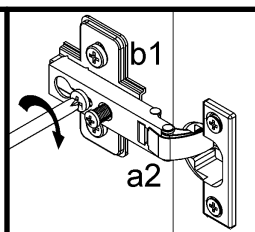
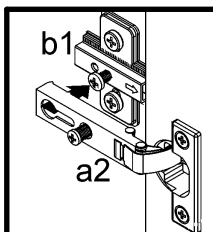
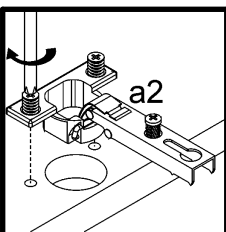
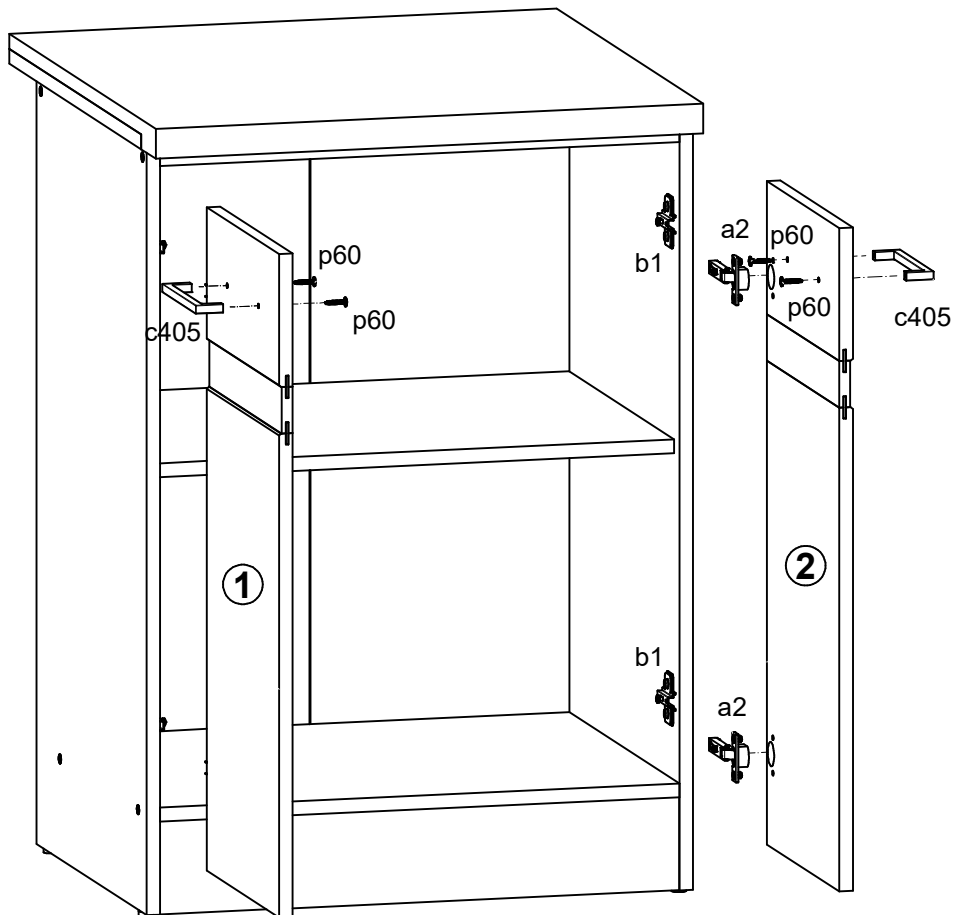
# Junona Line

# K24-D2D/60/82 Moduł B , B + A2

A	B	C	D
K24-D2D/40/82			
1	K24-026	296,	713, 3/3
2	K24-027	296,	713, 3/3
Moduł B , B + A2			
1	K24-026	296,	713, 2/2
2	K24-027	296,	713, 2/2



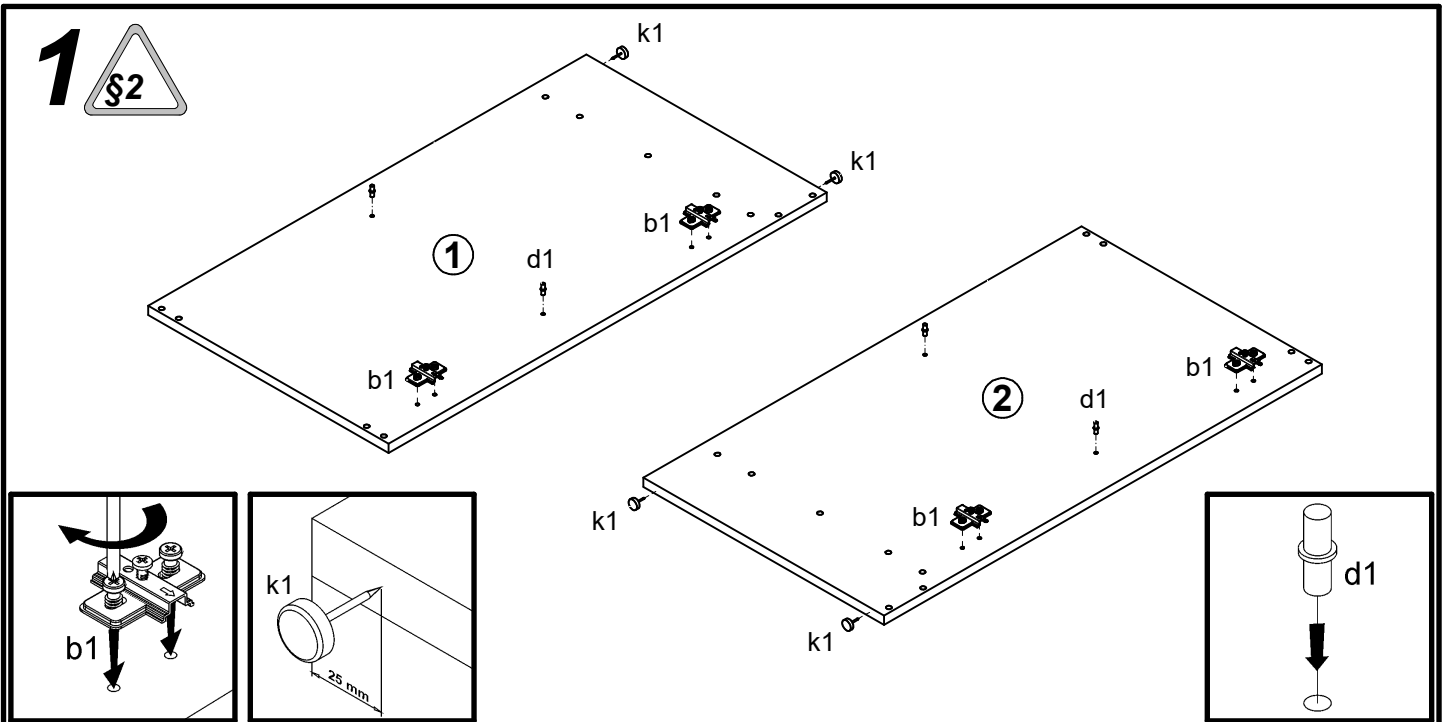
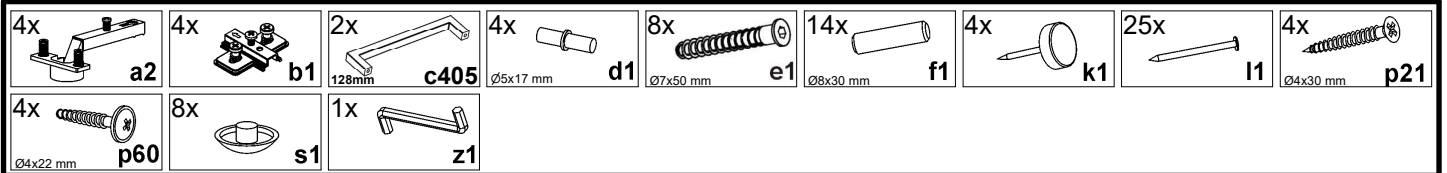
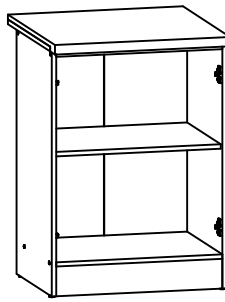
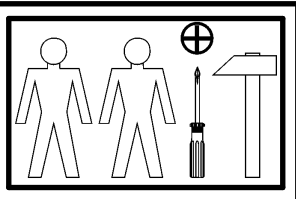
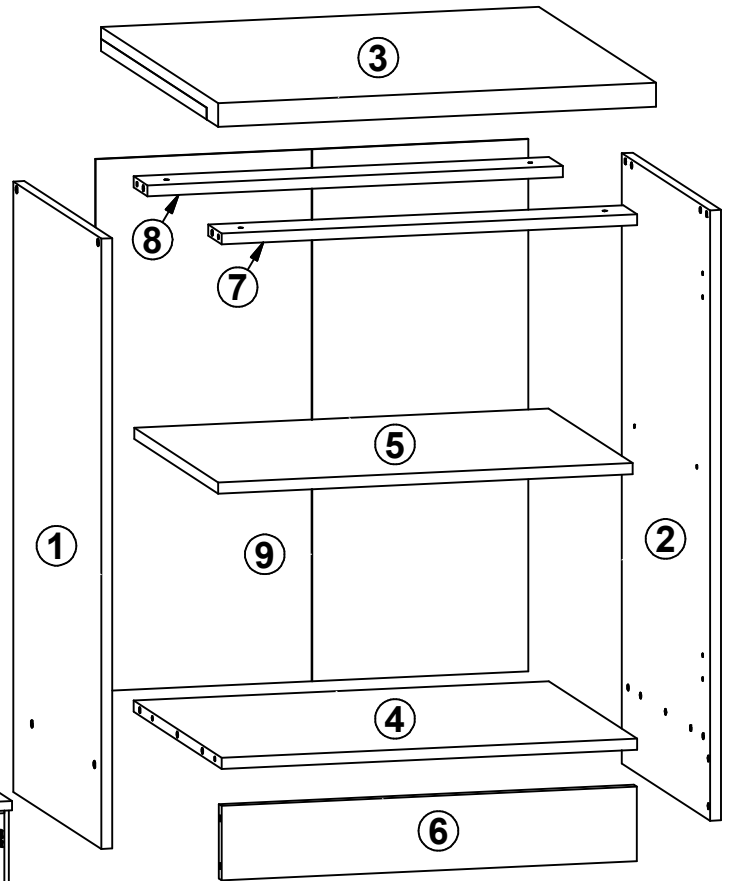
# 1



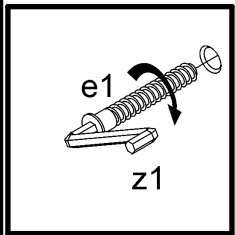
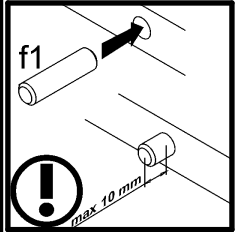
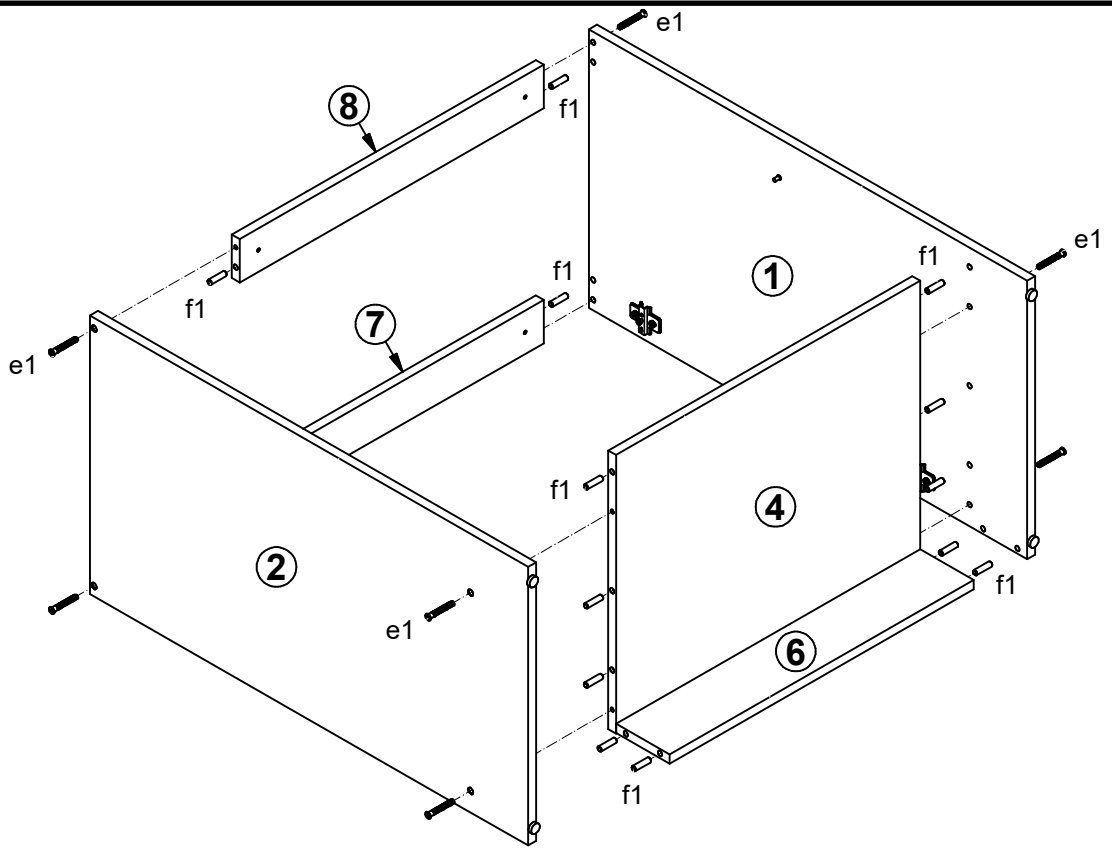
# Junona Line

# K24-D2D/60/82 Moduł B , B + A2

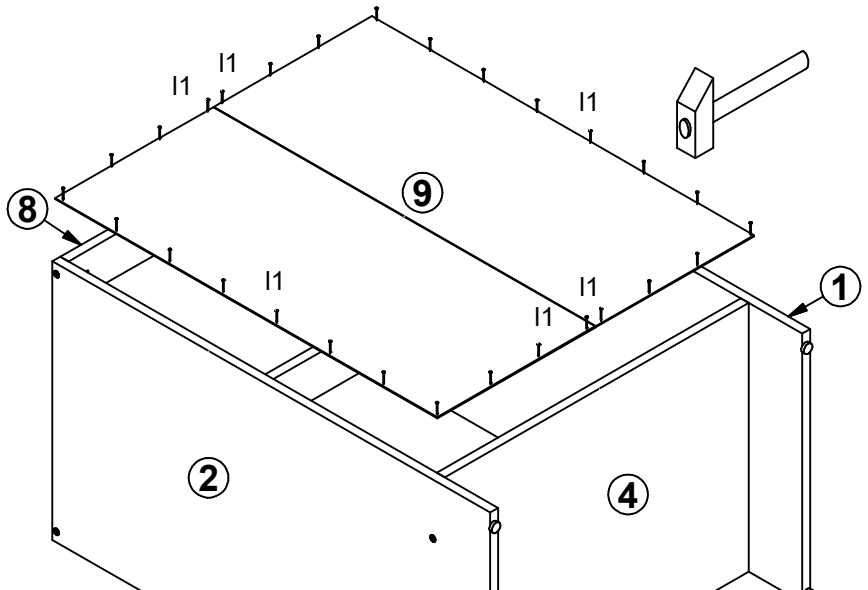
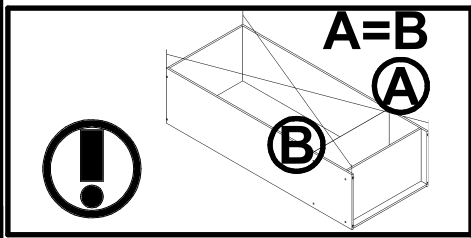
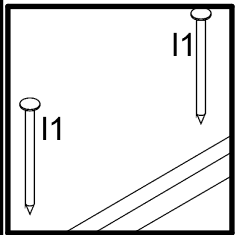
A	B	C	D	
<b>K24-D2D/60/82</b>				
1	K24-107	820	450	1/3
2	K24-108	820	450	1/3
3	K24-206	600	600	2/3
4	K24-341	569	450	1/3
5	K24-342	568	430	1/3
6	K24-423	569	100	1/3
7	K24-424	569	70	1/3
8	K24-425	569	70	1/3
9	K22-926	715	593	1/3
<b>Moduł B , B + A2</b>				
1	K24-107	820	450	1/2
2	K24-108	820	450	1/2
4	K24-341	569	450	1/2
5	K24-342	568	430	1/2
6	K24-423	569	100	1/2
7	K24-424	569	70	1/2
8	K24-425	569 <td 70	1/2	
9	K22-926	715	593	1/2
<b>Moduł B + A2</b>				
3	K24-206	600	600	1/2



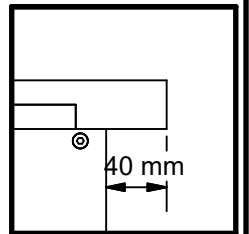
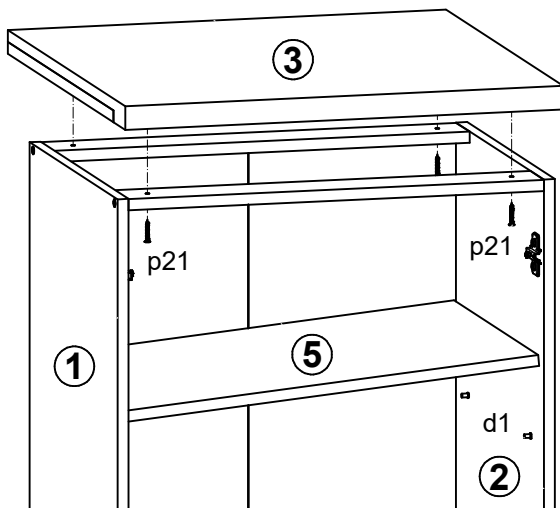
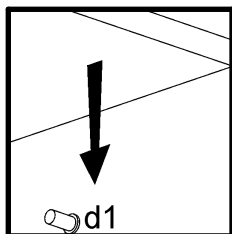
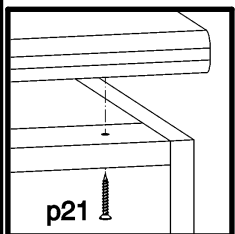
# 2



# 3



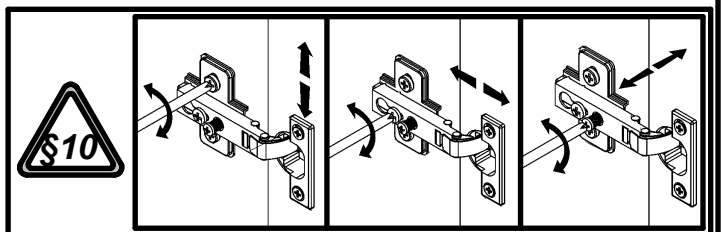
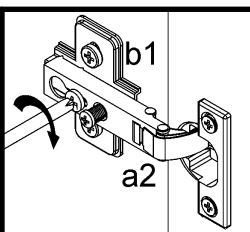
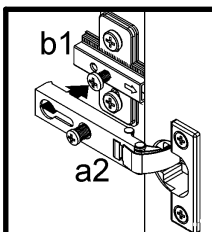
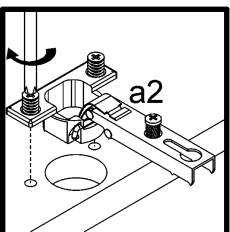
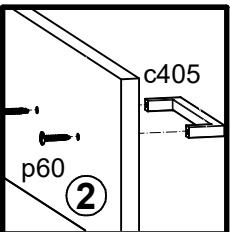
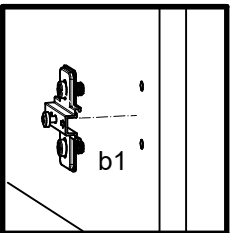
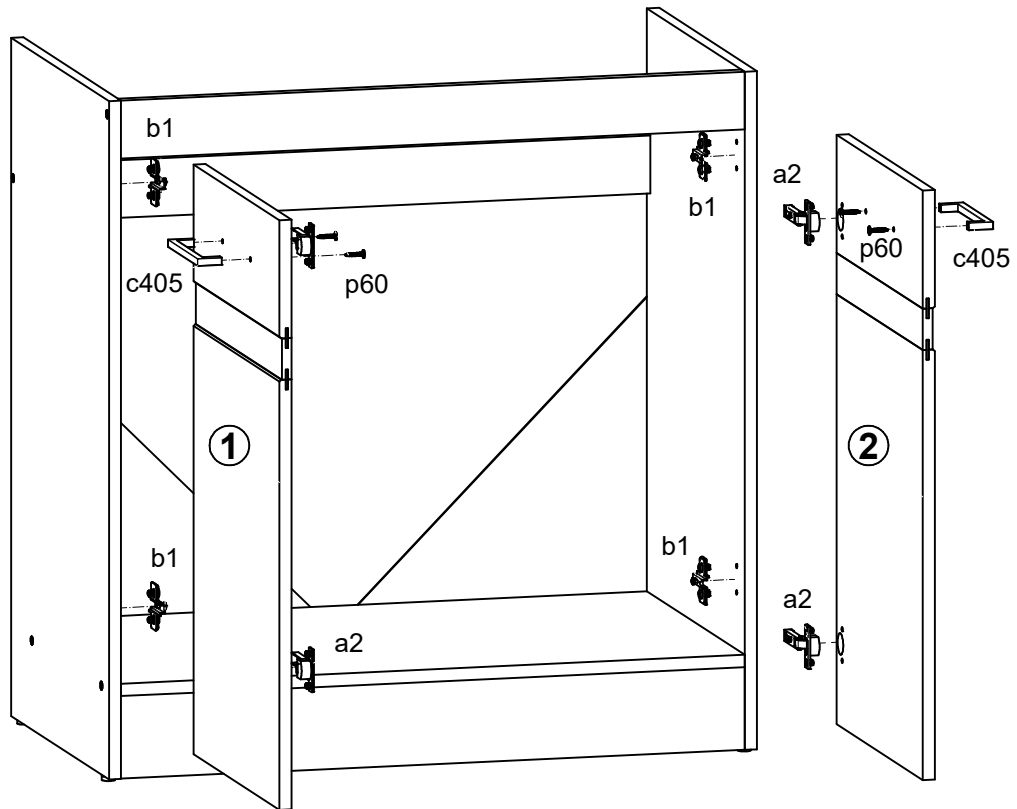
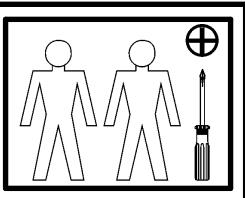
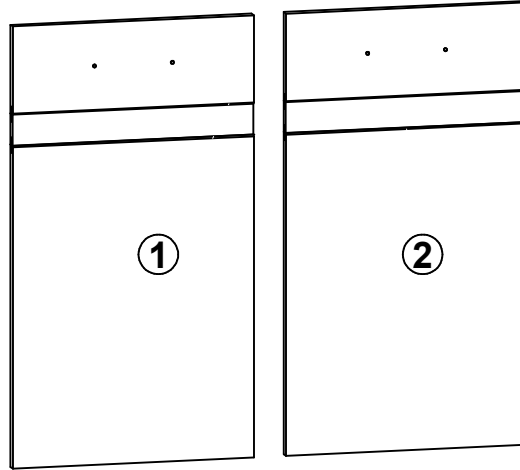
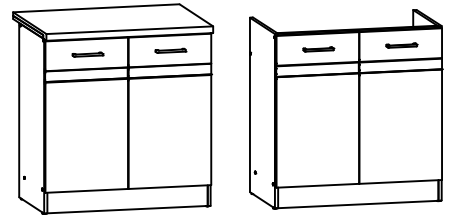
# 4





# Junona Line K24-DK2D/80/82-frn K24-D2D/80/82-frn Moduł A,A+A1,G,G+A1

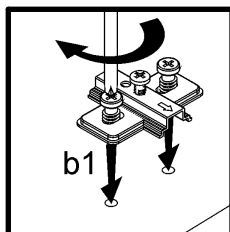
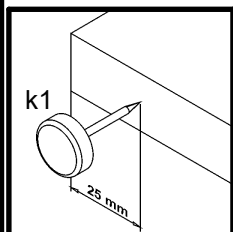
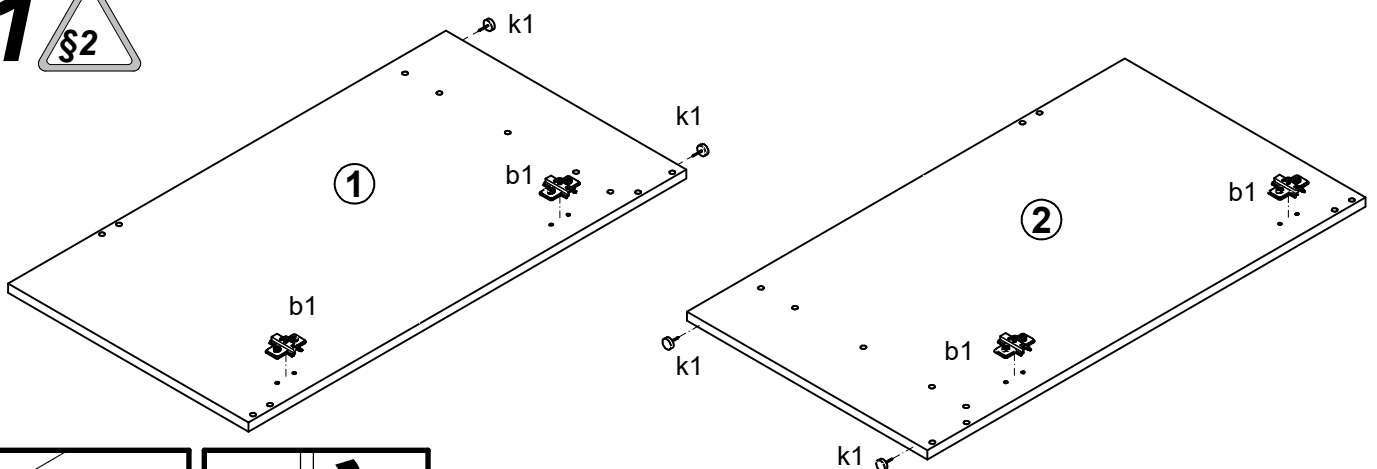
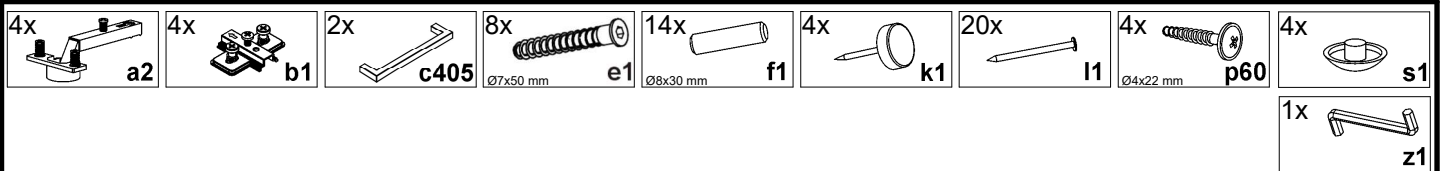
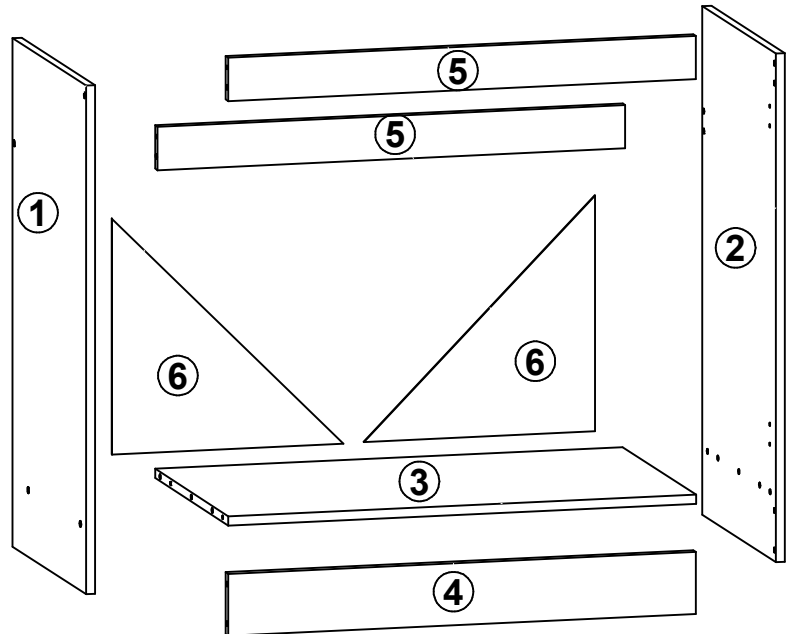
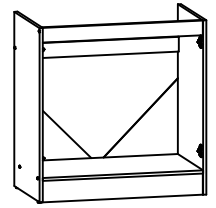
A	B	C	D
K24-DK2D/80/82-frn			
K24-D2D/80/82-frn			
1	K24-020	396	713 2/2
2	K24-021	396	713 2/2
Moduł A,A+A1,G,G+A1			
1	K24-020	396	713 3/3
2	K24-021	396	713 3/3



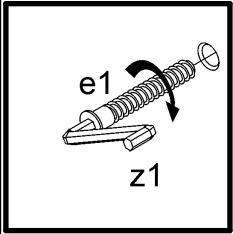
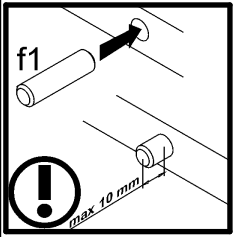
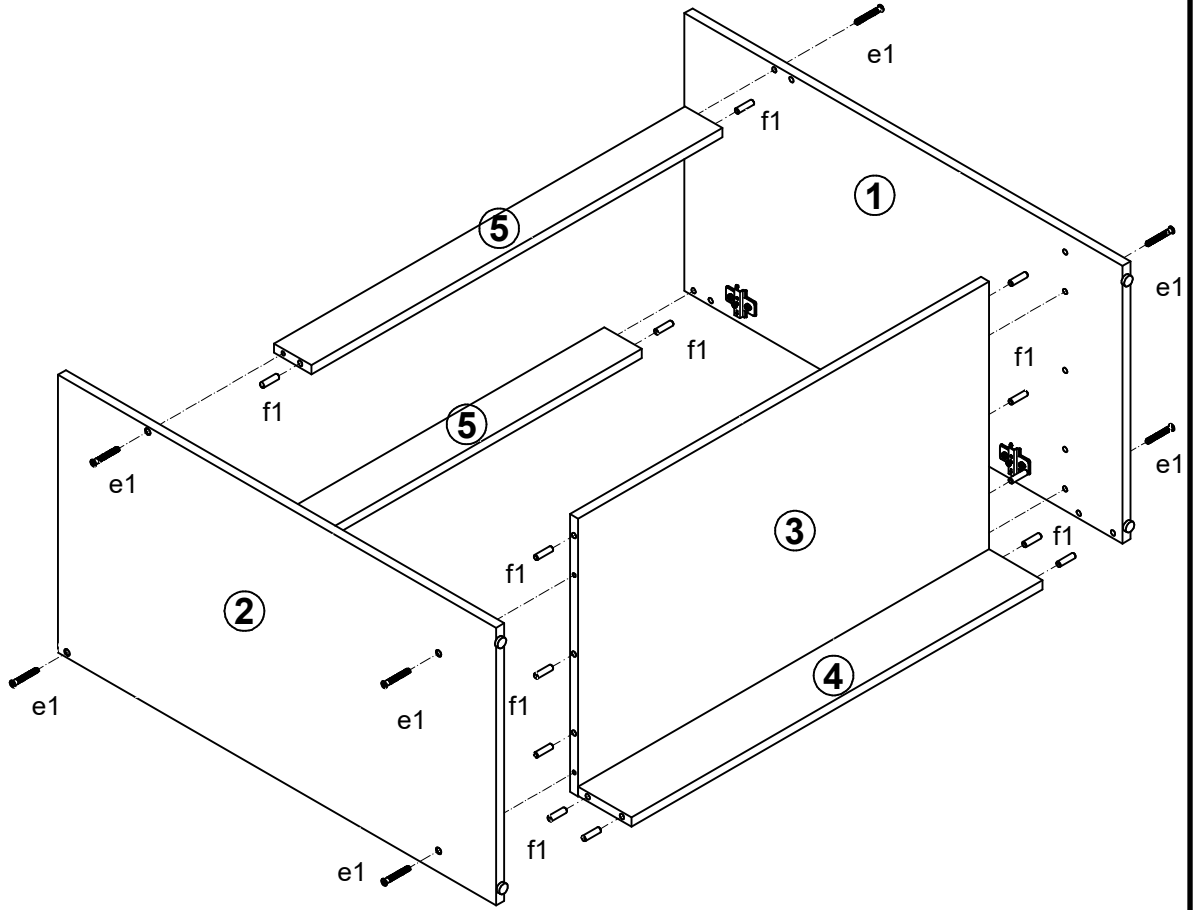
# Junona Line K24-DK2D/80/82

# Moduł A , A + A1

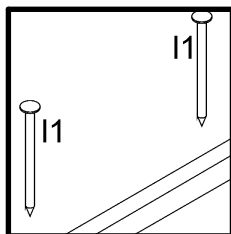
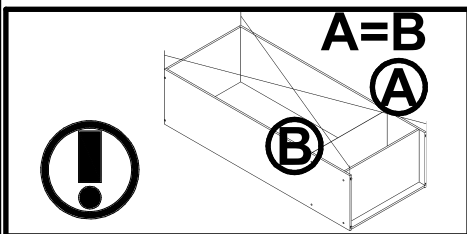
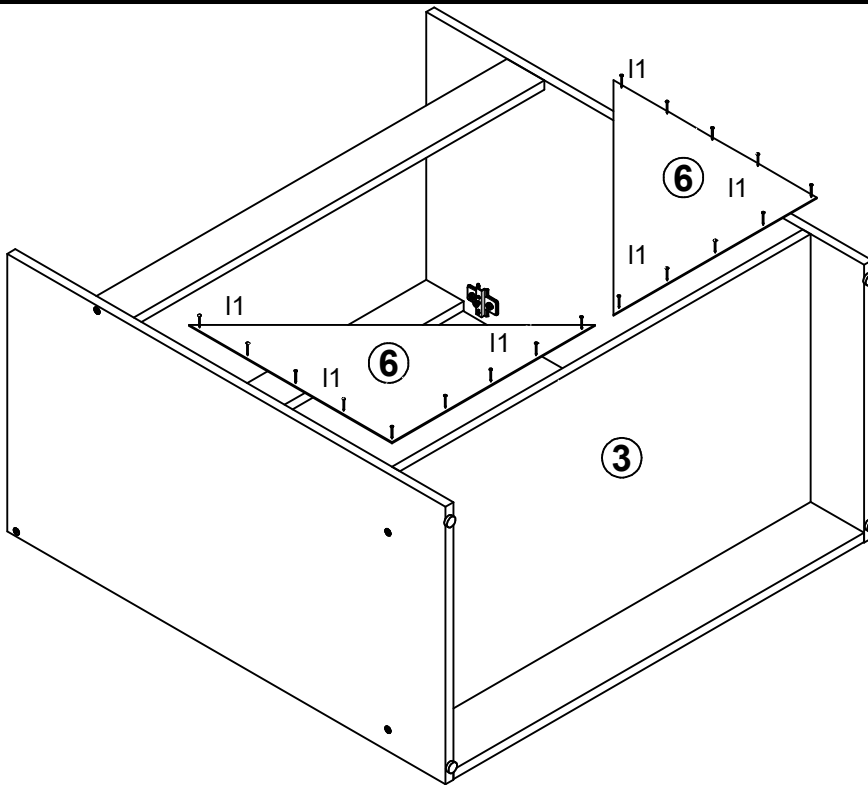
A	B	C	D
<b>K24-DK2D/80/82</b>			
1	K24-116	820	450 1/2
2	K24-117	820	450 1/2
3	K24-327	769	450 1/2
4	K24-417	769	100 1/2
5	K24-418	769	70 1/2
6	K22-918	380	380 1/2
<b>Moduł A , A + A1</b>			
1	K24-116	820	450 1/3
2	K24-117	820	450 1/3
3	K24-327	769	450 2/3
4	K24-417	769	100 2/3
5	K24-418	769	70 2/3
6	K22-918	380	380 1/3



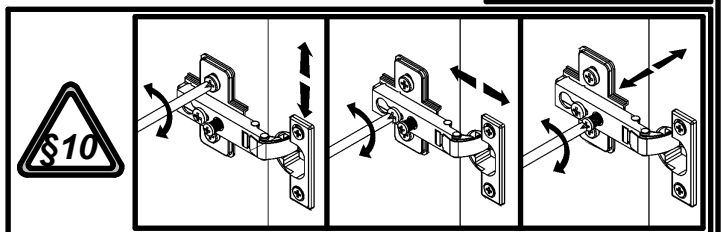
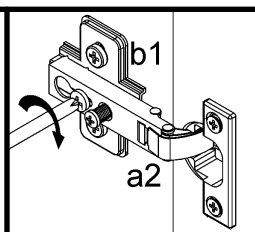
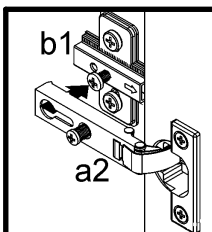
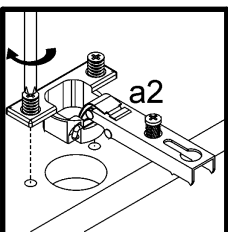
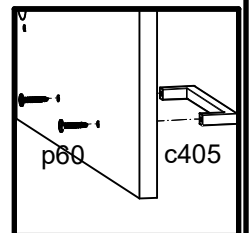
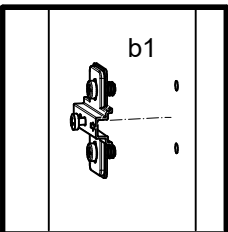
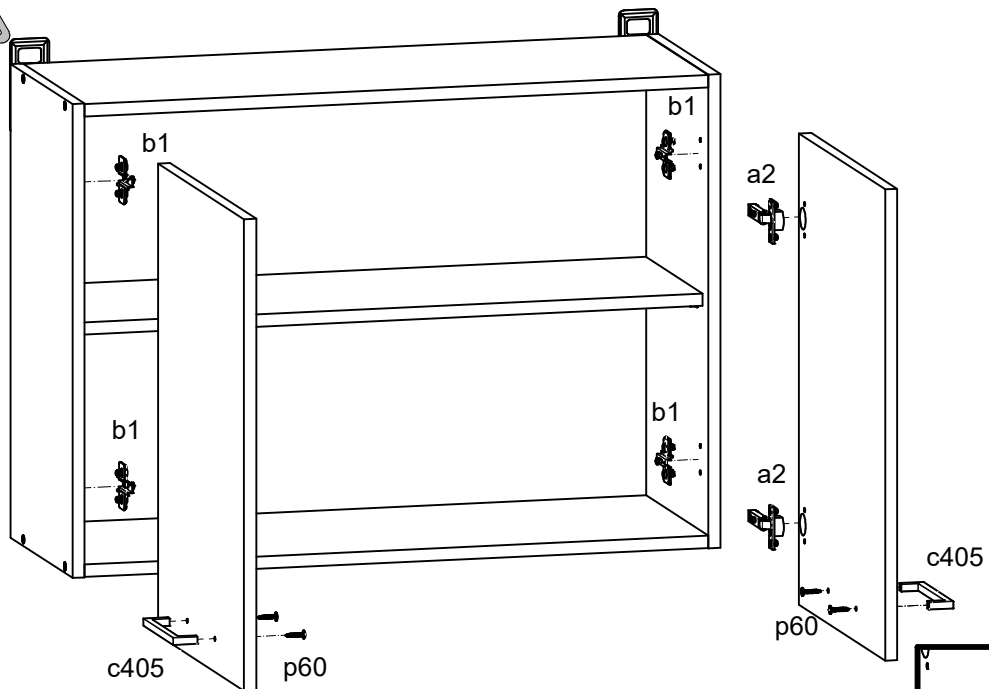
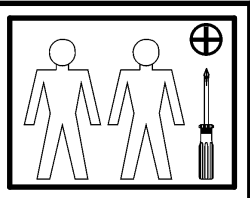
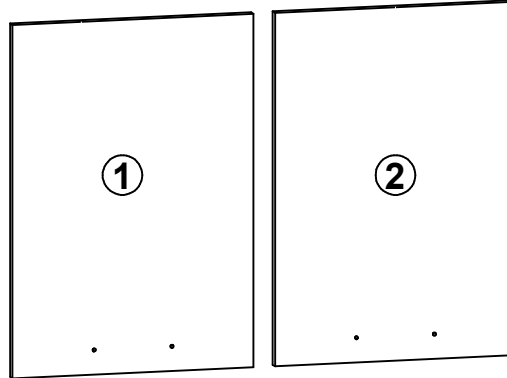
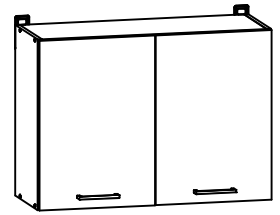
**2** 



**3**



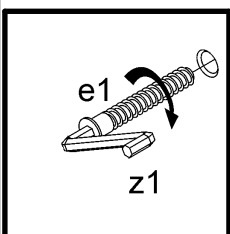
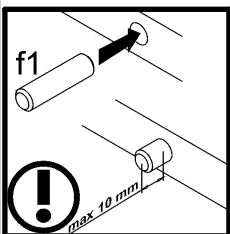
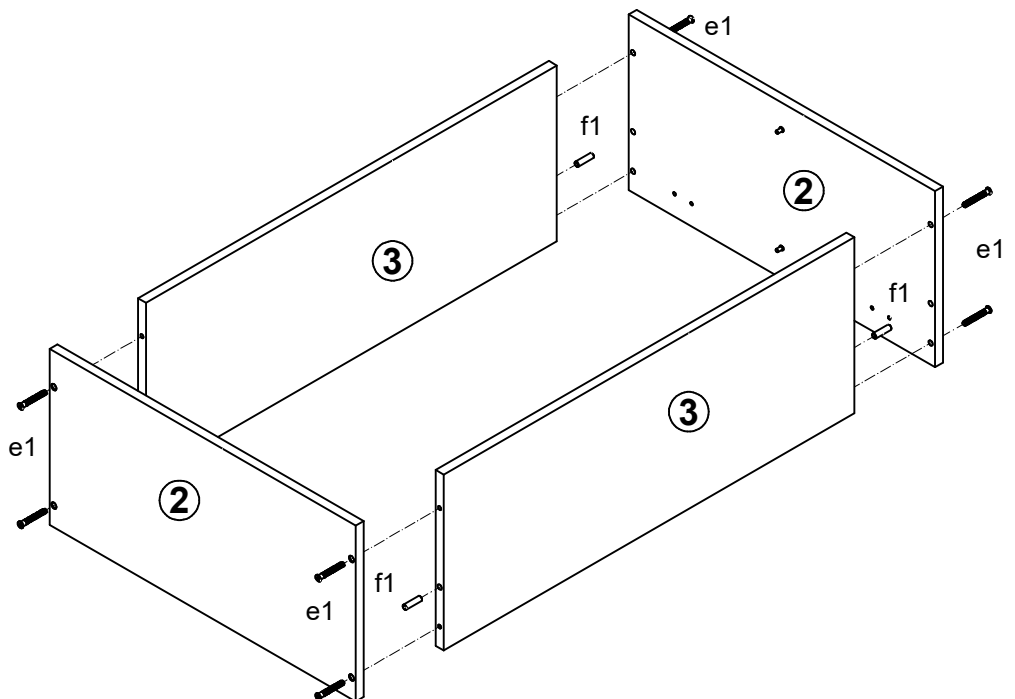
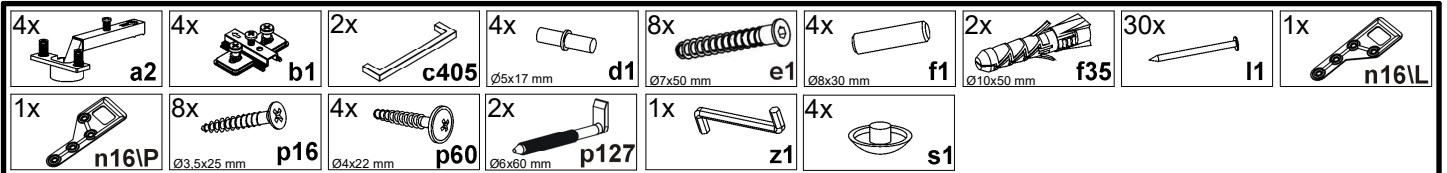
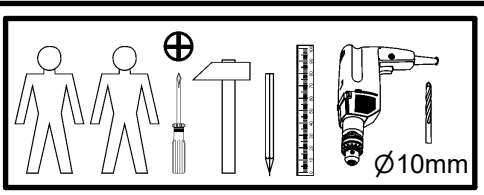
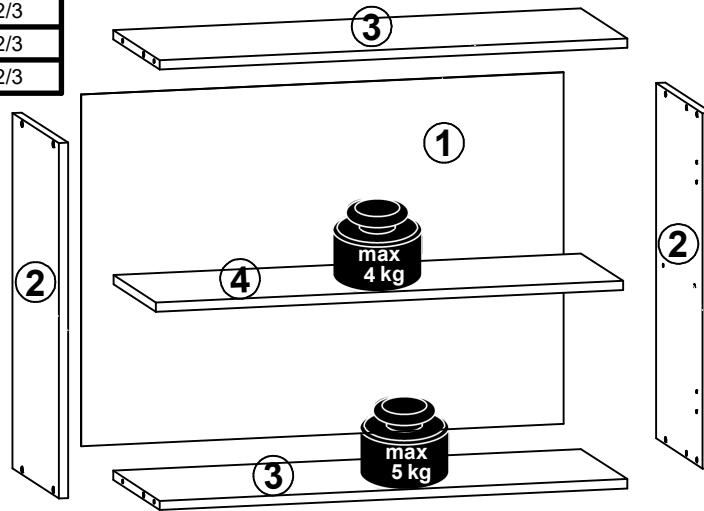
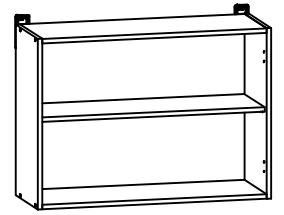
A	B	C	D
K24-G1D/40/57-LP			
1	K24-008	396	570 2/2
2	K24-013	396	570 2/2
Moduł G,G+A1			
1	K24-008	396	570 3/3
2	K24-013	396	570 3/3



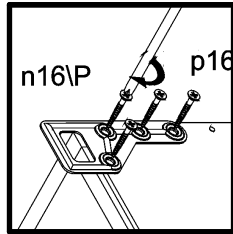
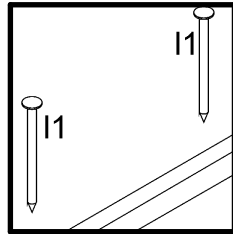
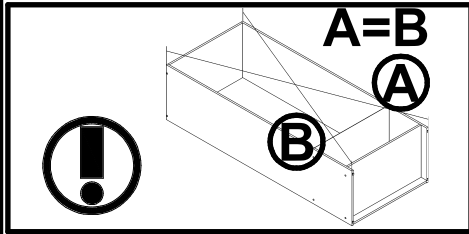
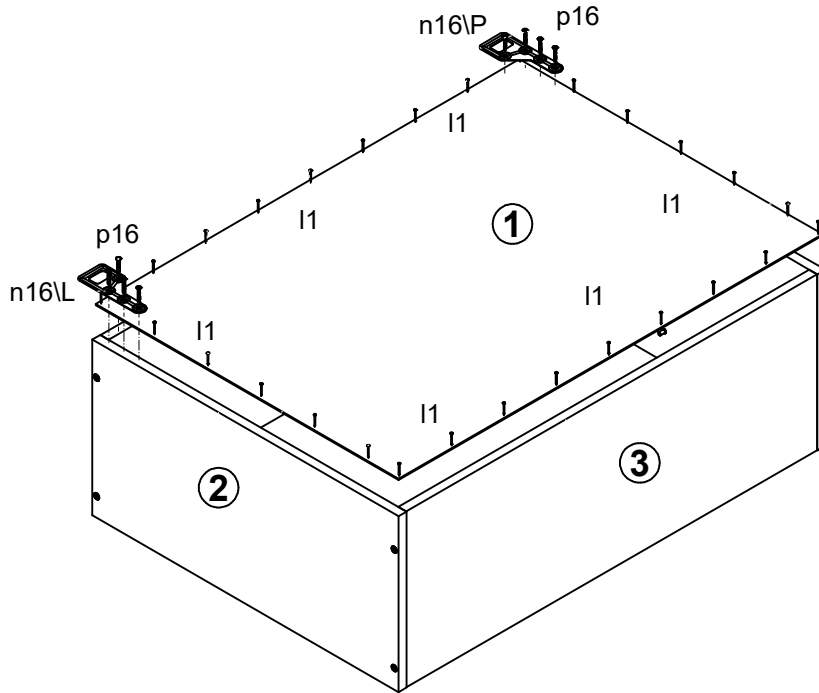
# Junona Line

# K24-G2D/80/57 Moduł G , G + A1

A	B	C	D
<b>K24-G2W/80/57</b>			
1	K22-919	567	793
2	K24-101	573	285
3	K24-328	769	285
4	K24-329	768	260
<b>Moduł G , G + A1</b>			
1	K22-919	567	793
2	K24-120	573	285
3	K24-328	769	285
4	K24-329	768	260



**2** §6



**3**

