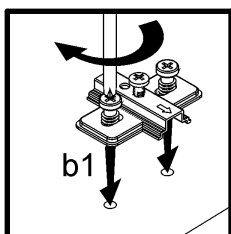
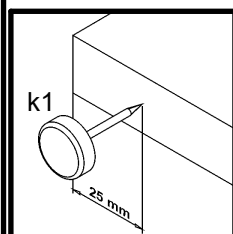
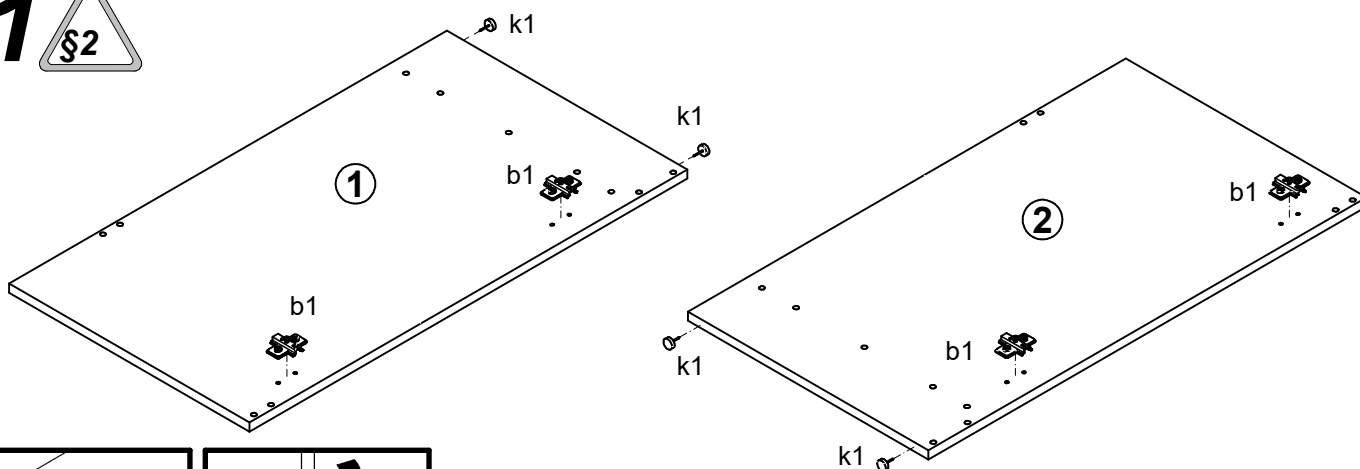
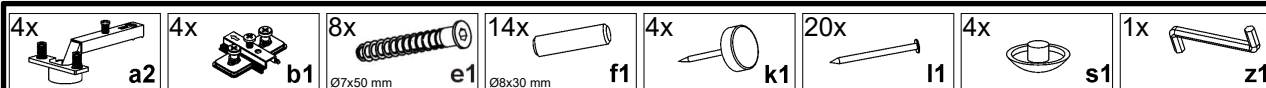
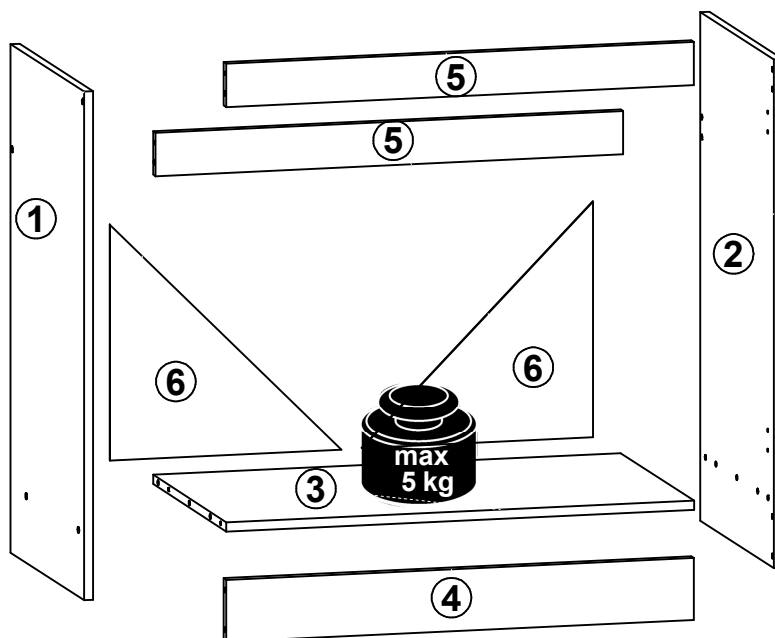
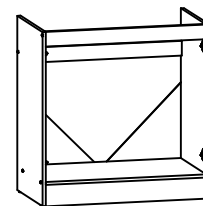


Junona Line

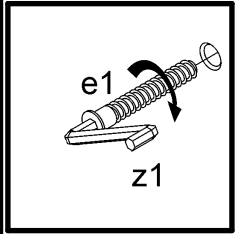
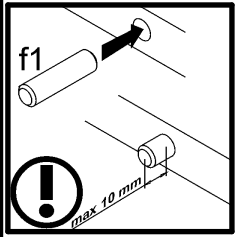
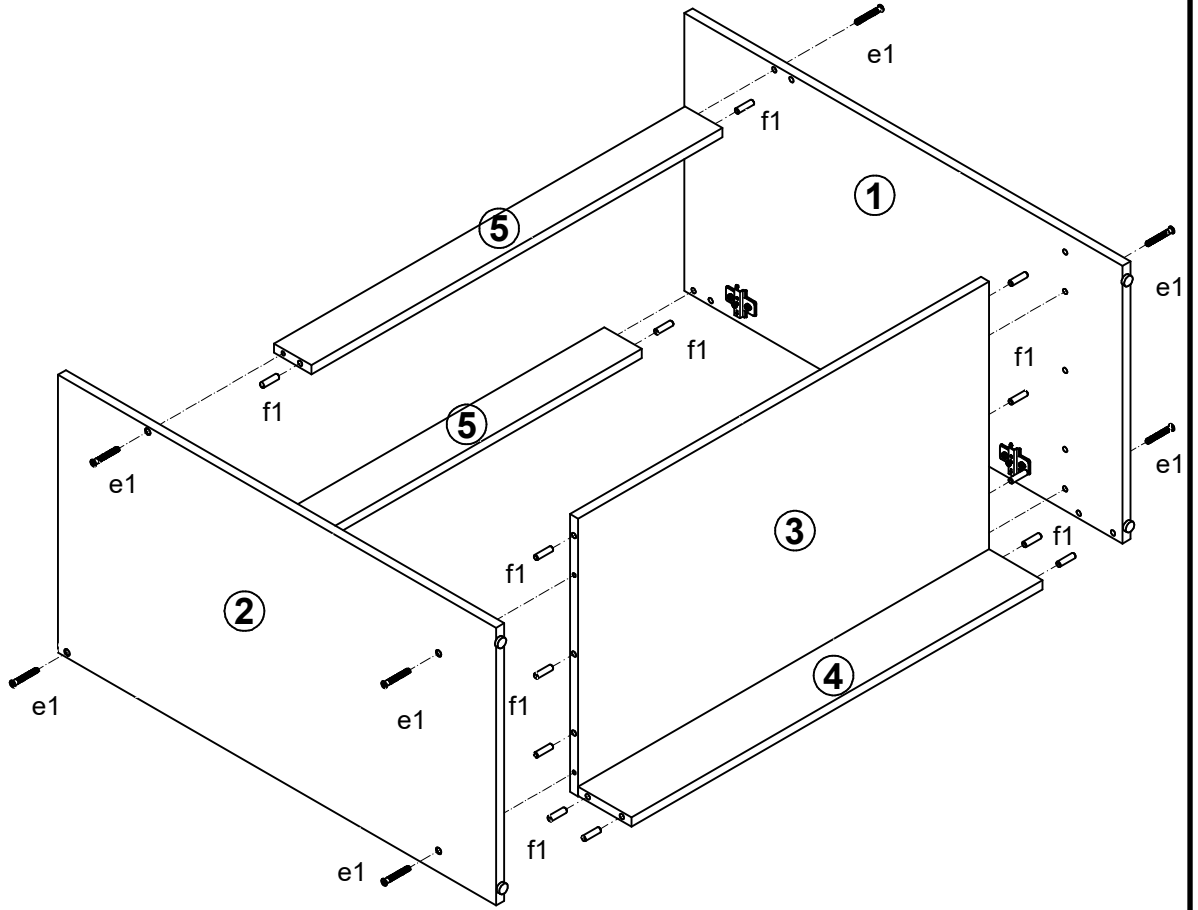
K24-DK2D/80/82

Moduł A,A+A1,G,G+A1

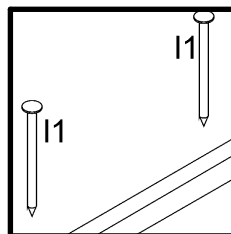
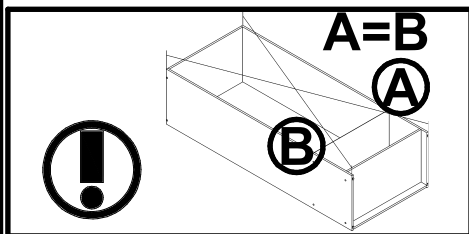
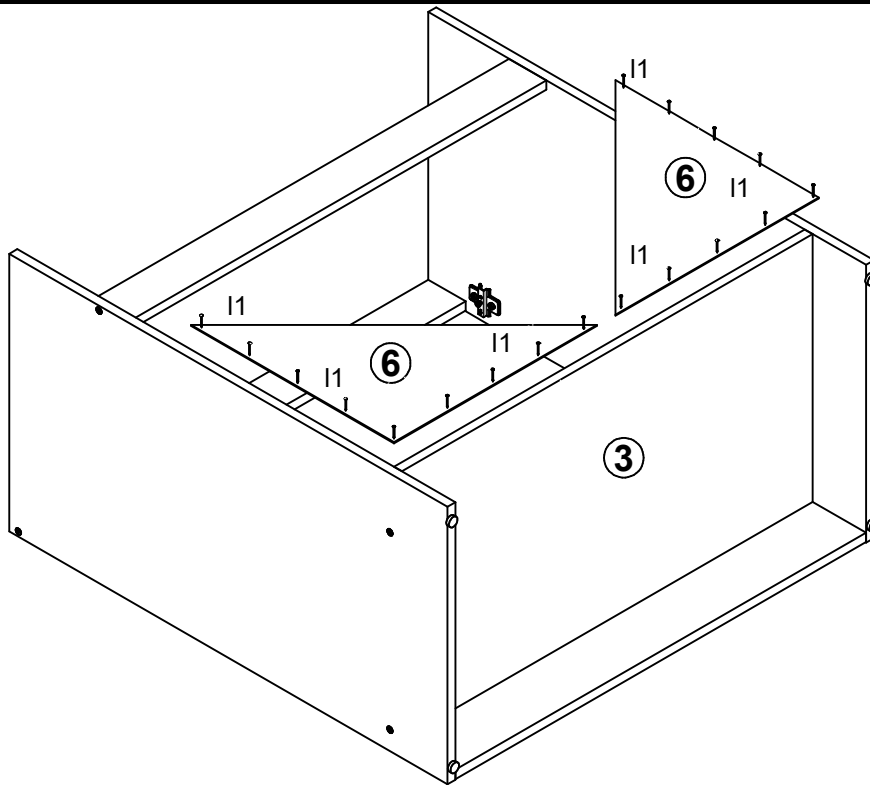
A	B	C	D	
K24-DK2D/80/82				
1	K24-116	820	450	1/2
2	K24-117	820	450	1/2
3	K24-327	769	450	1/2
4	K24-417	769	100	1/2
5	K24-418	769	70	1/2
6	K22-918	380	380	1/2
Moduł A,A+A1,G,G+A1				
1	K24-116	820	450	1/3
2	K24-117	820	450	1/3
3	K24-327	769	450	2/3
4	K24-417	769	100	2/3
5	K24-418	769	70	2/3
6	K22-918	380	380	1/3



2

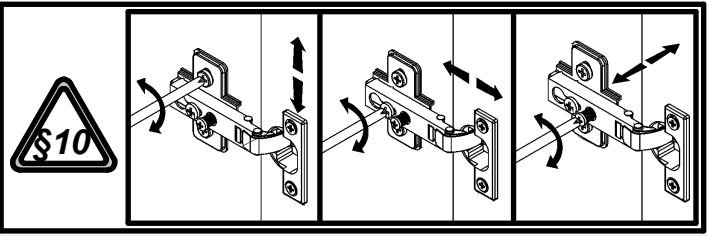
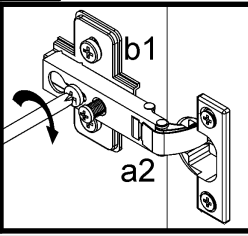
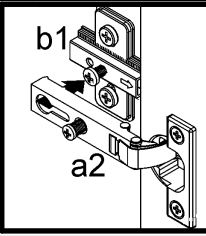
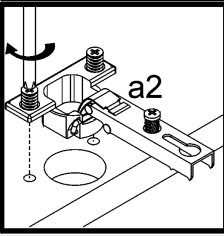
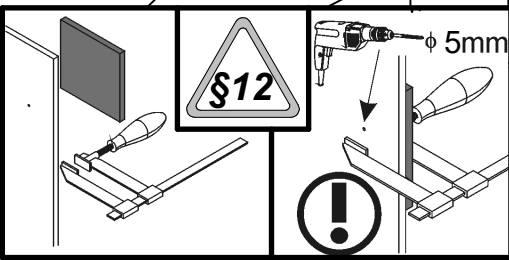
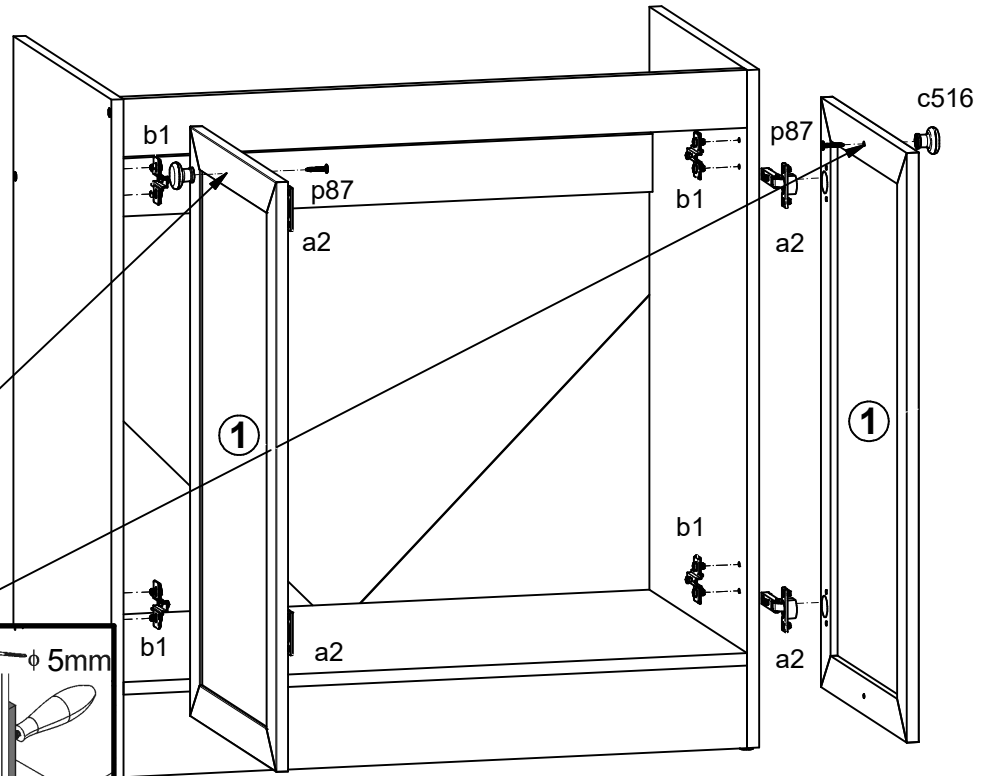
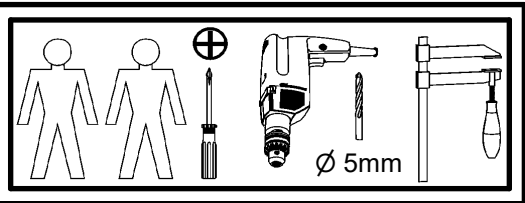
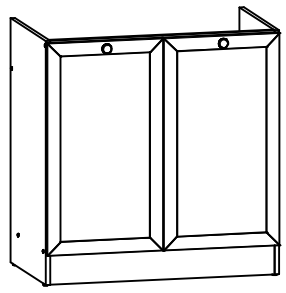
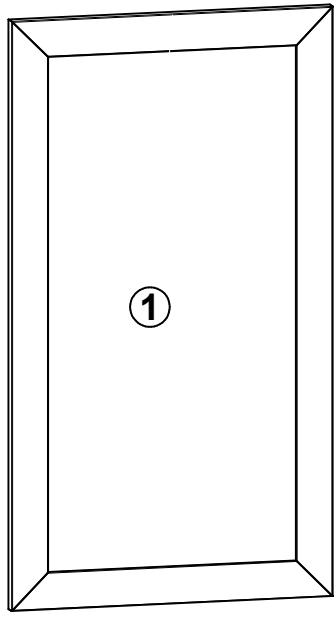


3



Junona Line K24-DK2D/80/82 K24-D1D/40/82-LP K24-DNW/100/82 Moduł G

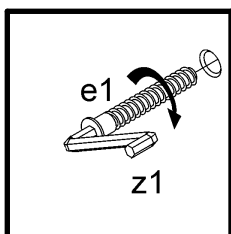
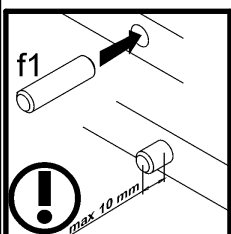
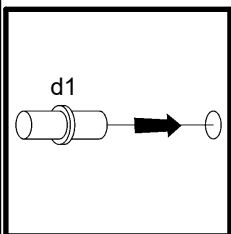
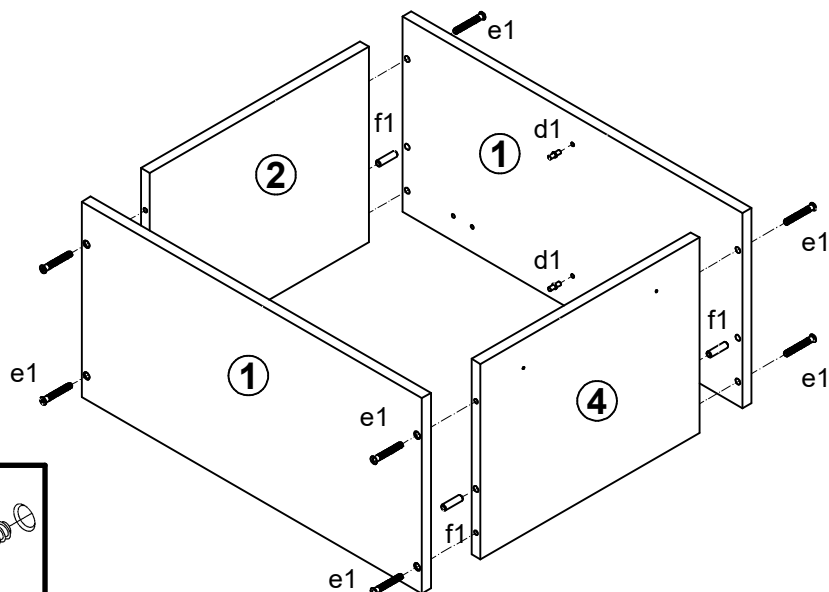
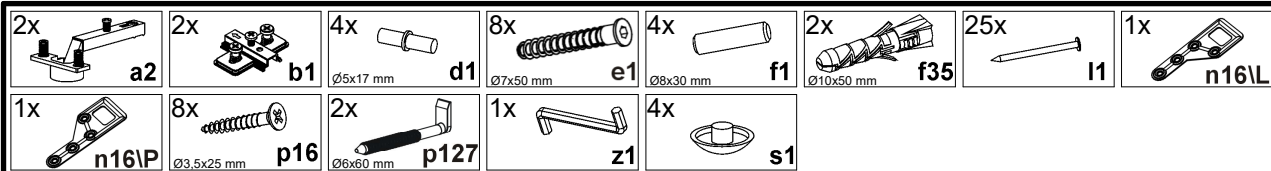
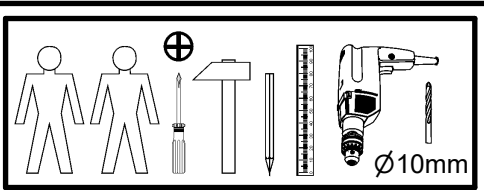
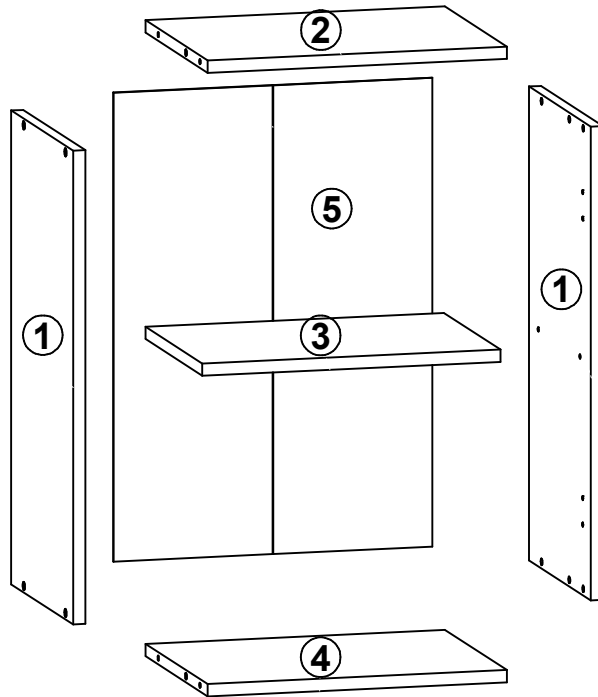
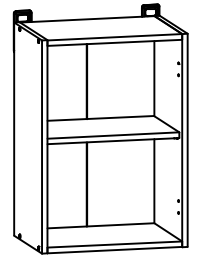
A	B	C	D
K24-DK2D/80/82			
K24-D1D/40/82			
K24-DNW/100/82			
1	K24-0111	713	396 2/2
Moduł G			
1	K24-0111	713	396 3/3



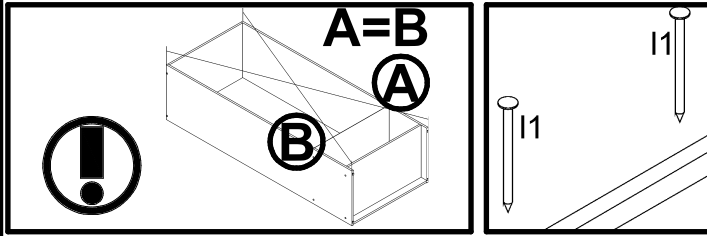
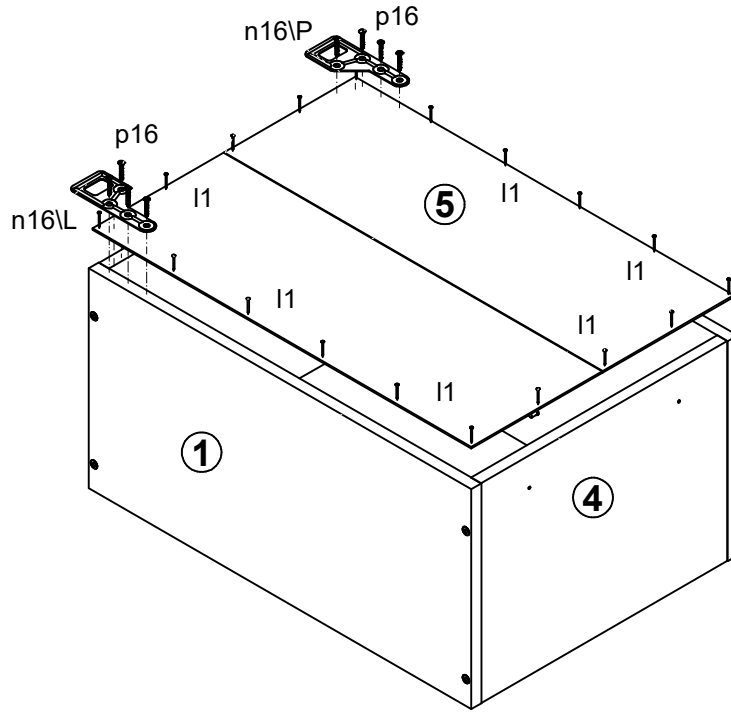
Junona Line

K24-G1D/40/57-LP Moduł A,A+A1,G,G+A1

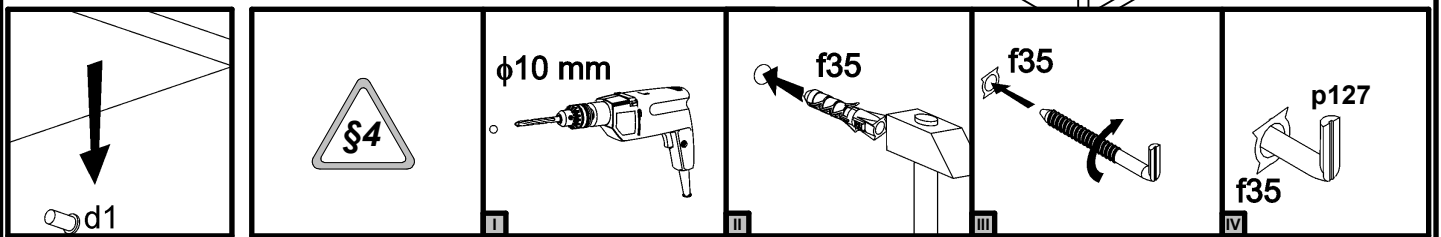
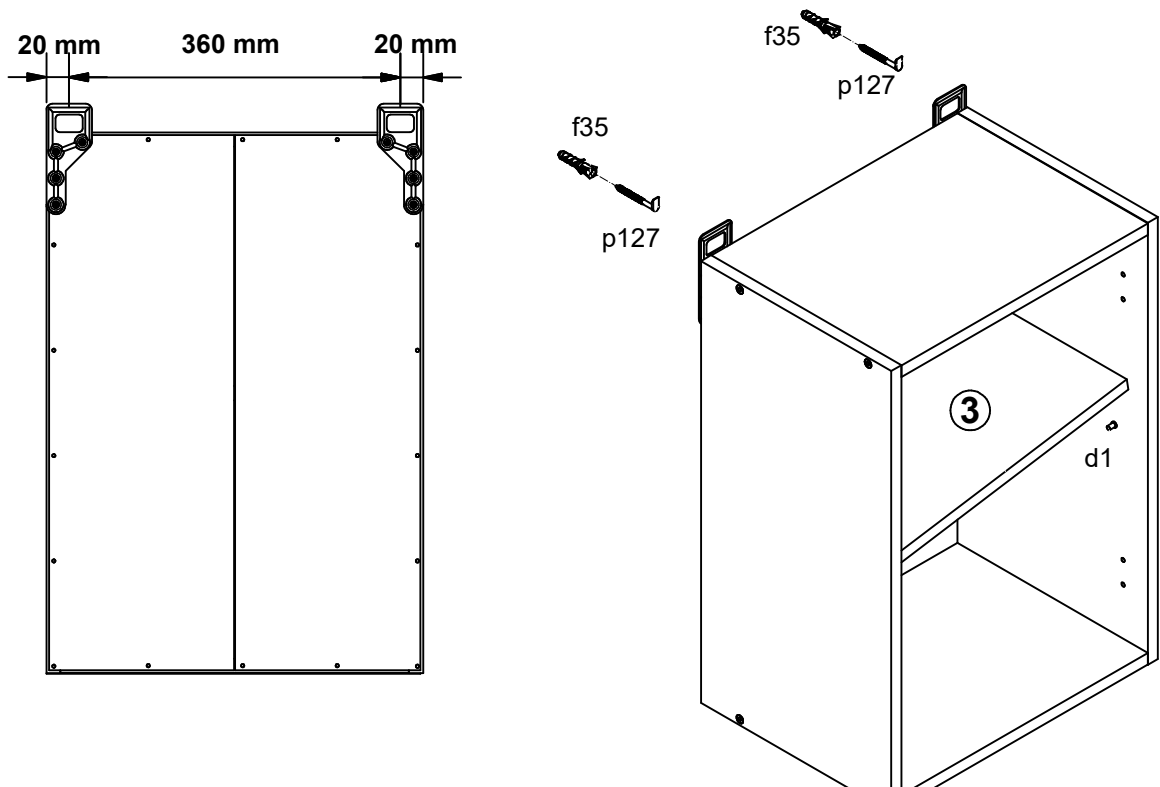
A	B	C	D
K24-G1D/40/57-LP			
1	K24-101	573	285 1/2
2	K24-311	369	285 1/2
3	K24-312	368	260 1/2
4	K24-323	369	285 1/2
5	K22-908	567	393 1/2
Moduł A,A+A1,G,G+A1			
1	K24-101	573	285 2/3
2	K24-311	369	285 2/3
3	K24-312	368	260 2/3
4	K24-323	369	285 2/3
5	K22-908	567	393 2/3



2 §6



3

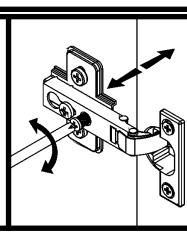
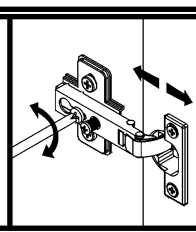
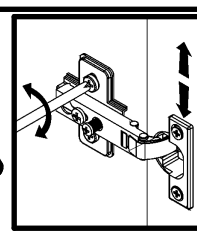
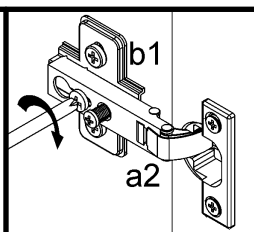
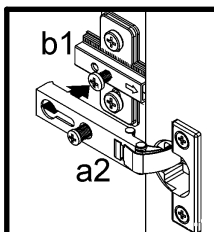
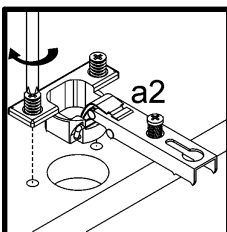
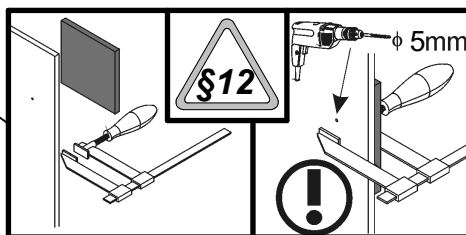
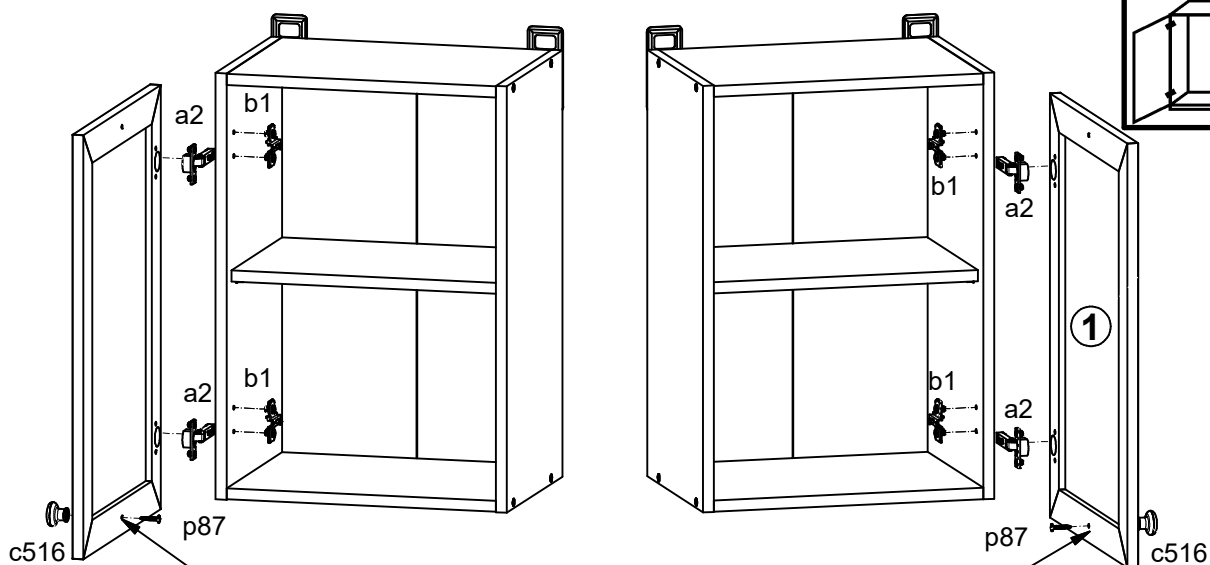
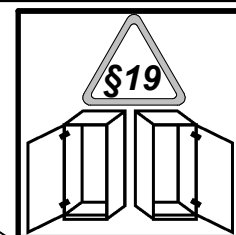
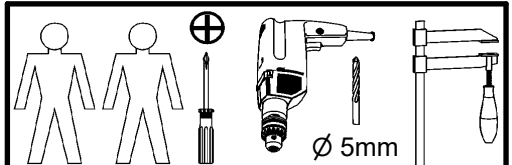
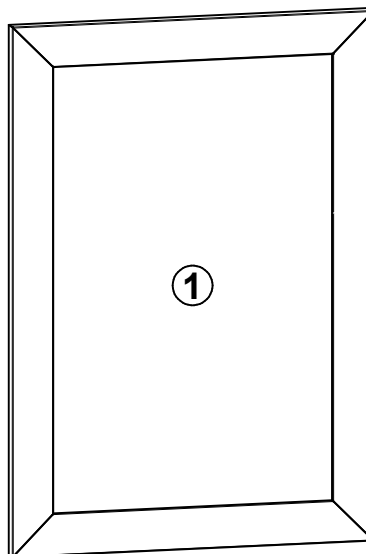
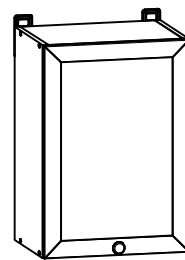


Junona Line

K24-G1D/40/57-LP, K24-G2D/80/57

Moduł G

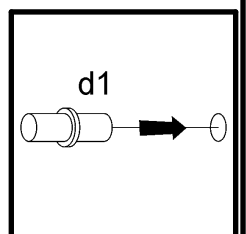
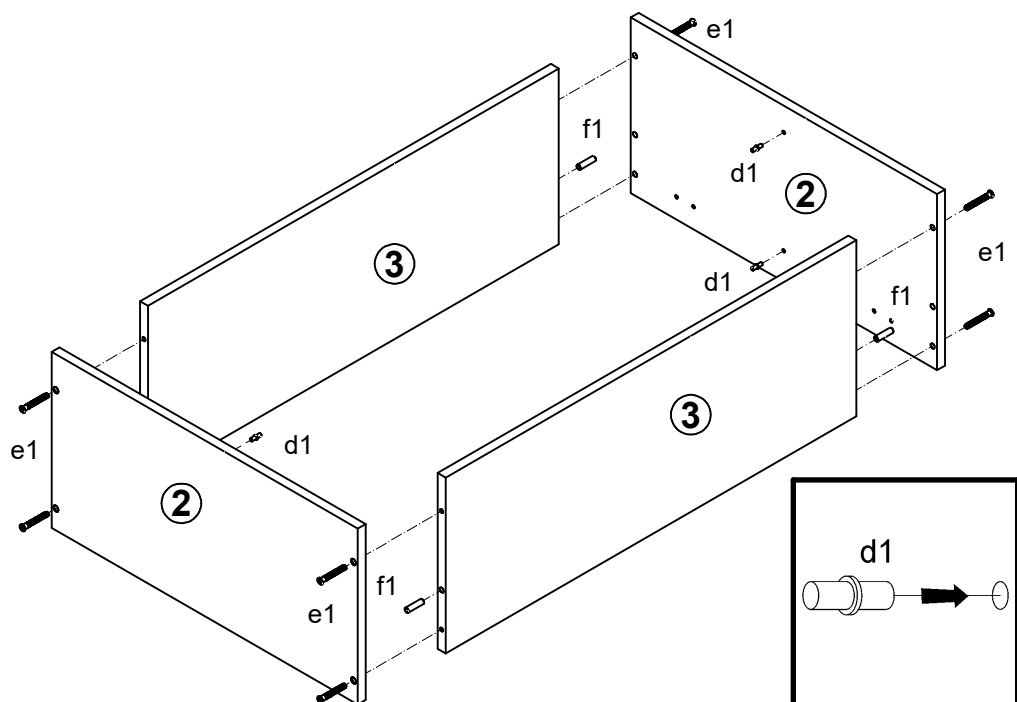
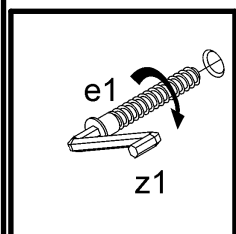
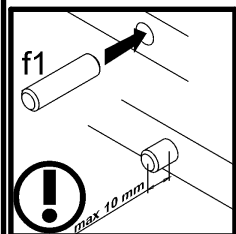
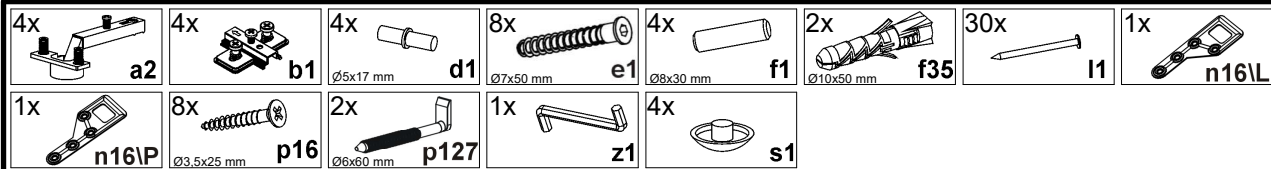
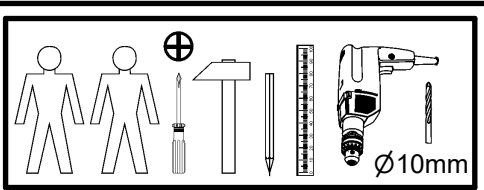
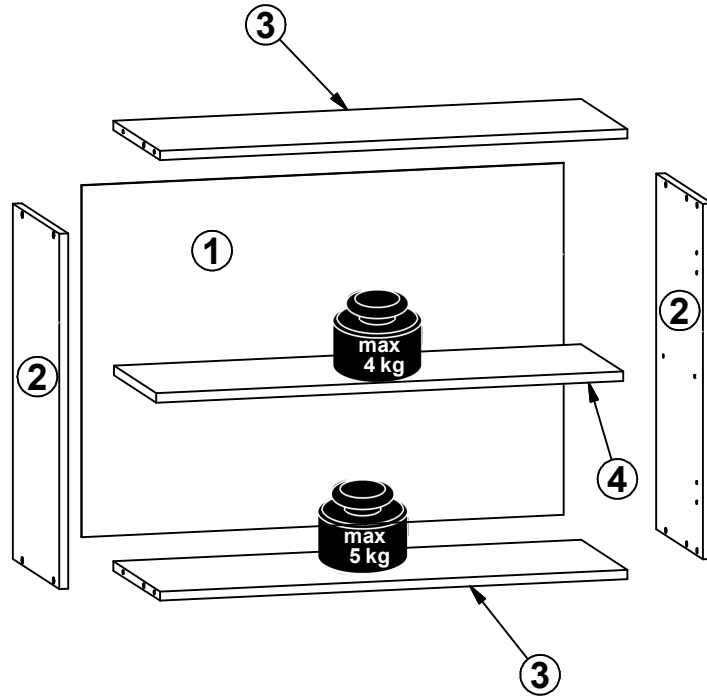
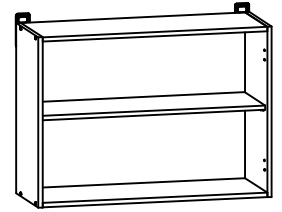
A	B	C	D
K24-G1D/40/57-LP			
K24-G2D/80/57			
1	K24-0114	570	396 2/2
Moduł G			
1	K24-0114	570	396 3/3



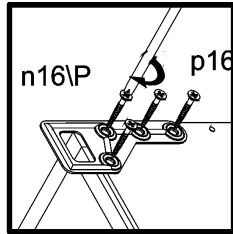
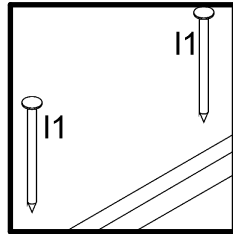
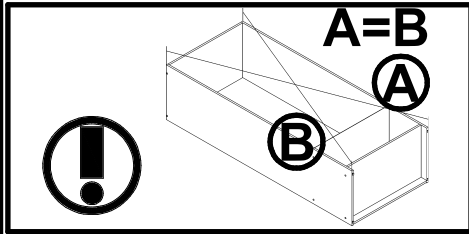
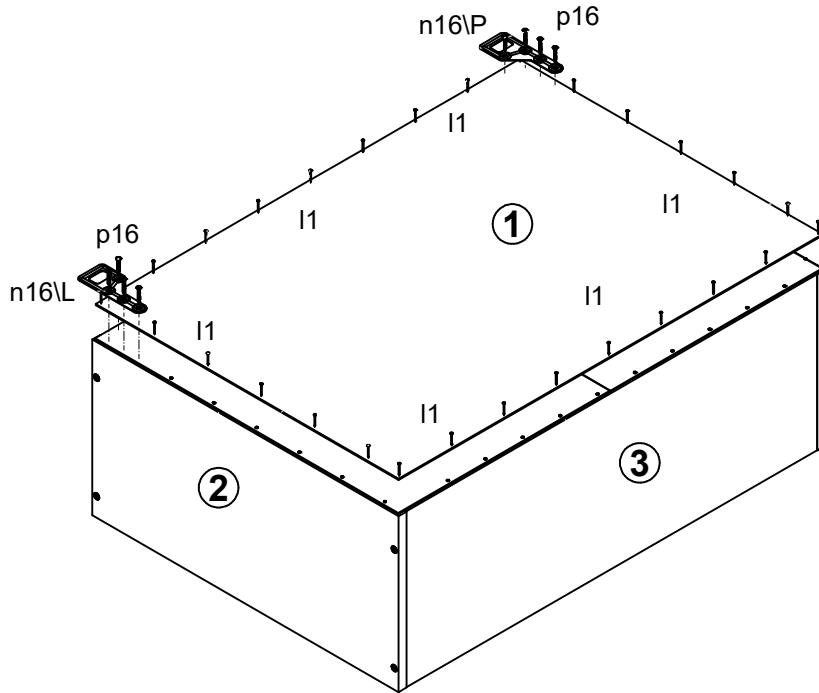
Junona Line

K24-G2D/80/57 Moduł G , G + A1

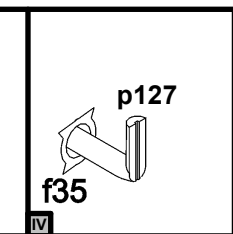
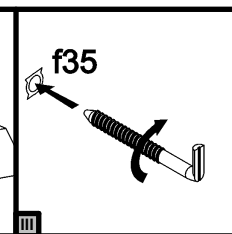
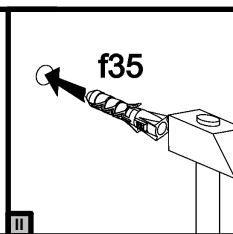
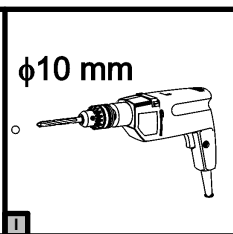
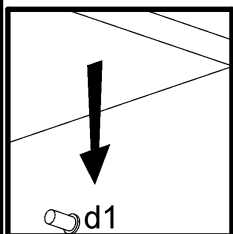
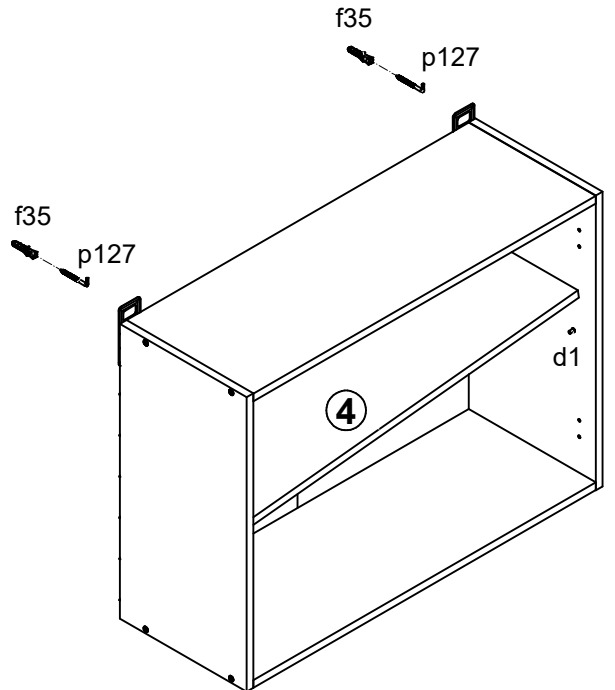
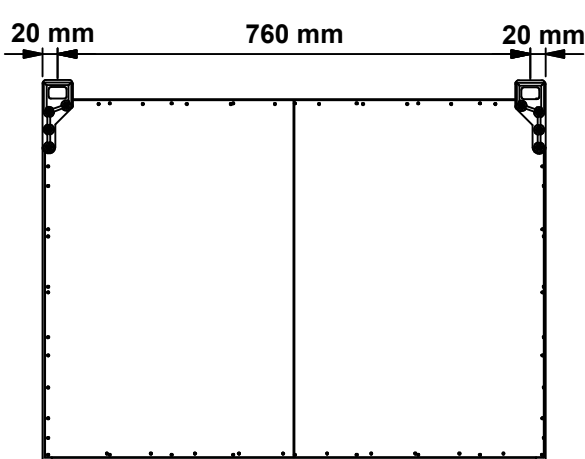
A	B	C	D	
K24-G2D/80/57				
1	K22-919	567	793	1/2
2	K24-101	573	285	1/2
3	K24-328	769	285	1/2
4	K24-329	768	260	1/2
Moduł G , G + A1				
1	K22-919	567	793	2/3
2	K24-101	573	285	2/3
3	K24-328	769	285	2/3
4	K24-329	768	260	2/3



2 §6



3

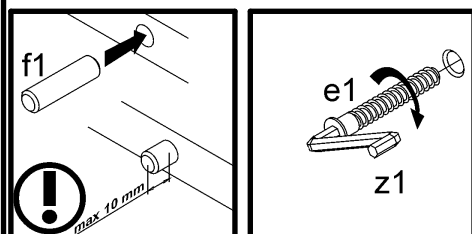
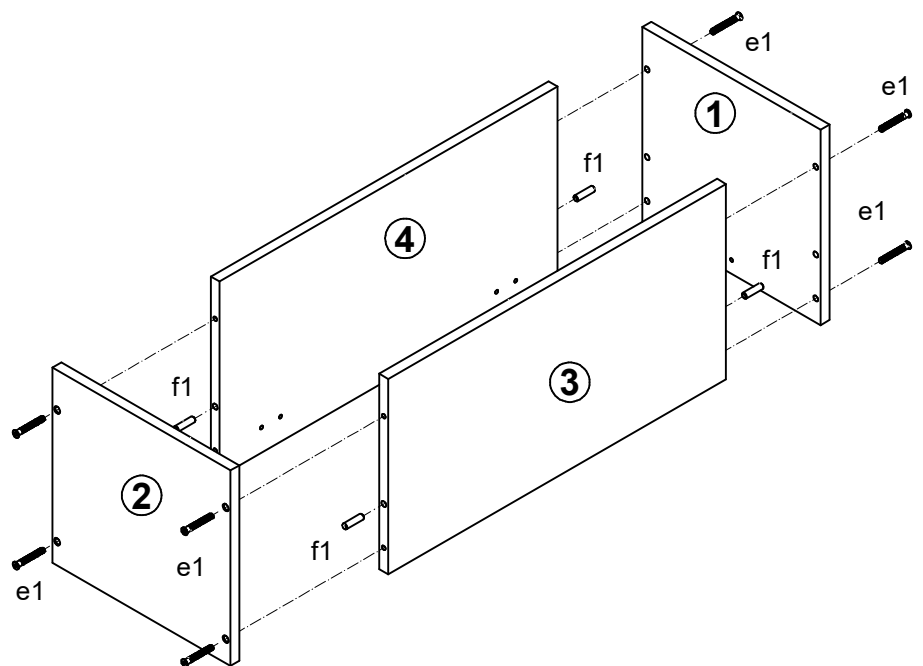
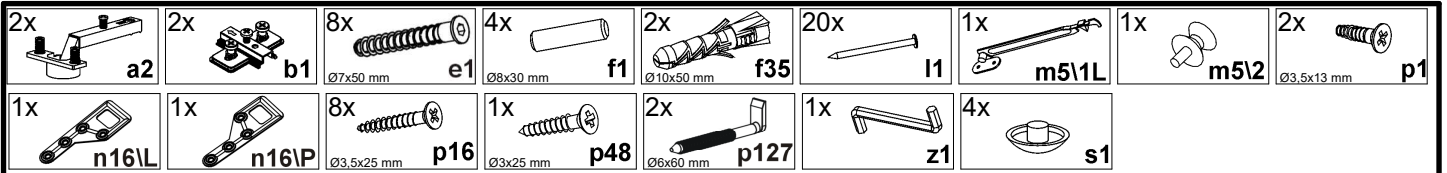
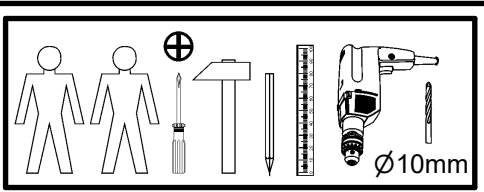
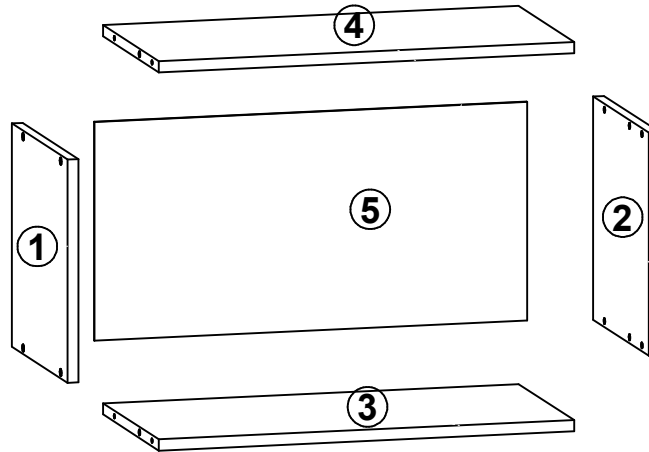


Junona Line

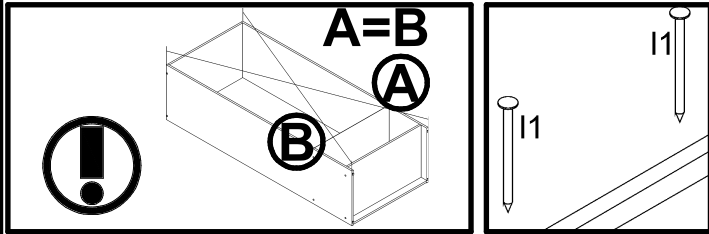
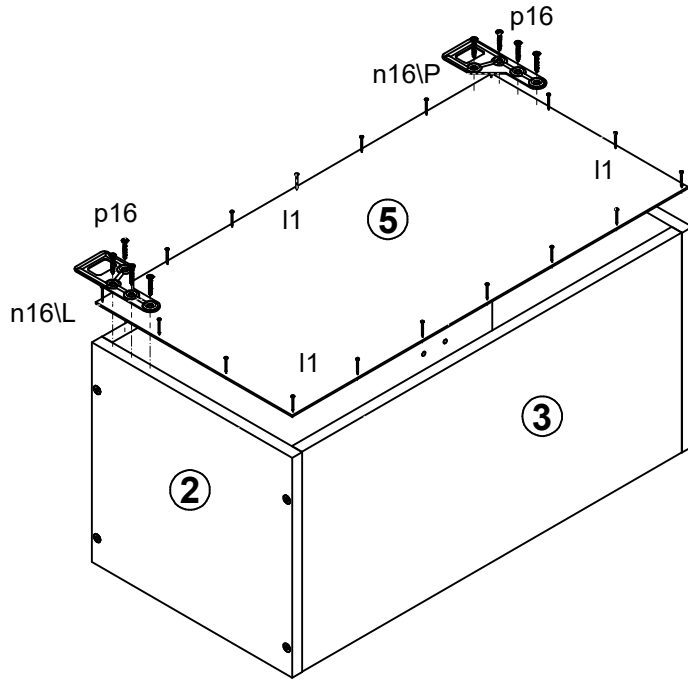
K24-GO/60/30

Moduł C60

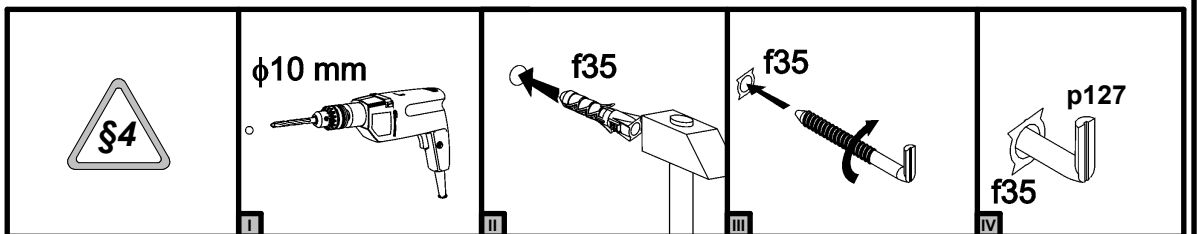
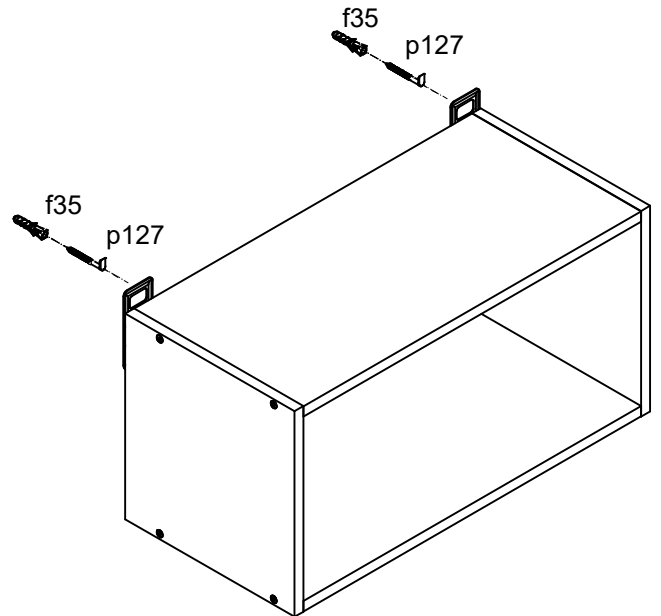
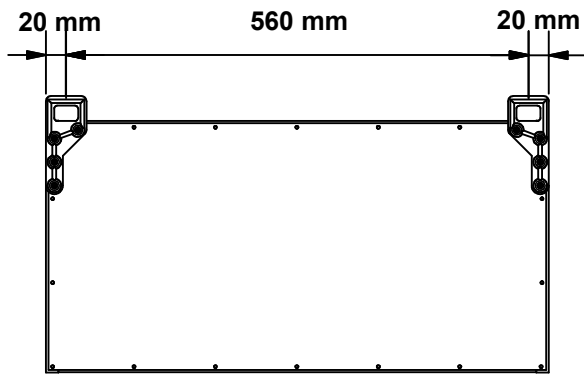
A	B	C	D
1	K24-118	300	285
2	K24-119	300	285
3	K24-330	569	285
4	K24-331	569	285
5	K22-920	593	294



2 §6



3



Junona Line

K24-GO/60/30 Moduł C60

A	B	C	D
1	K24-0116	296	596 2/2

