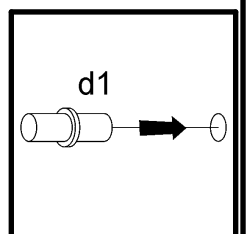
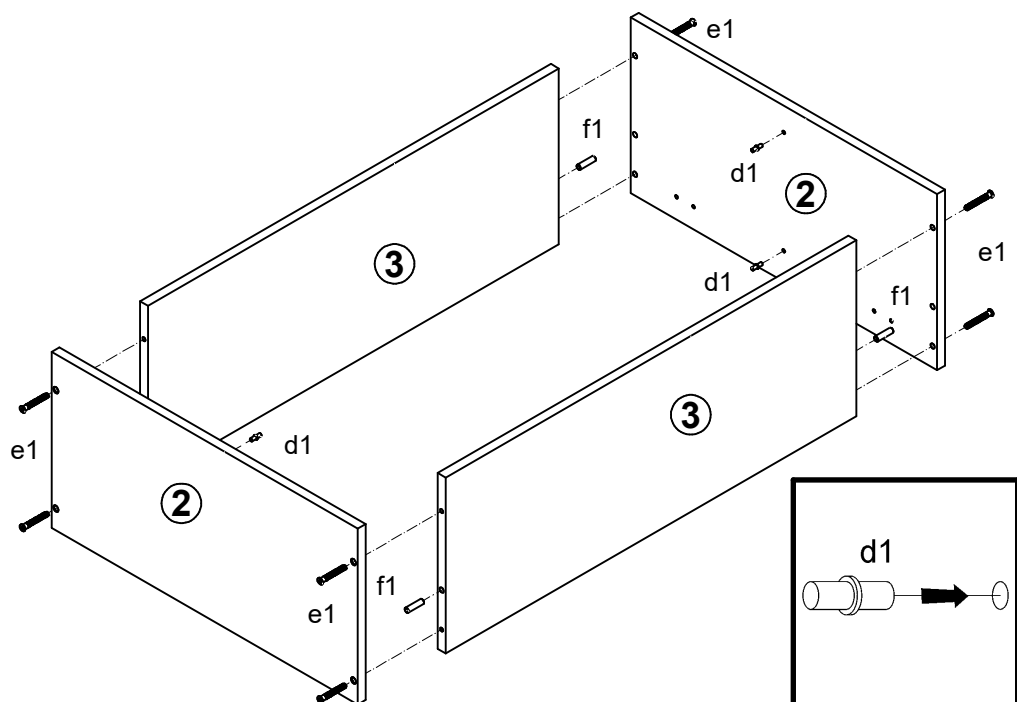
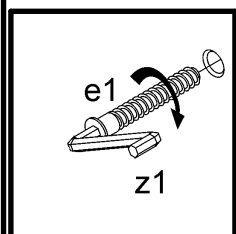
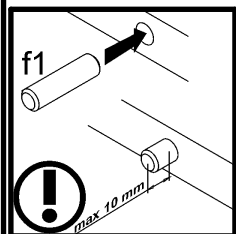
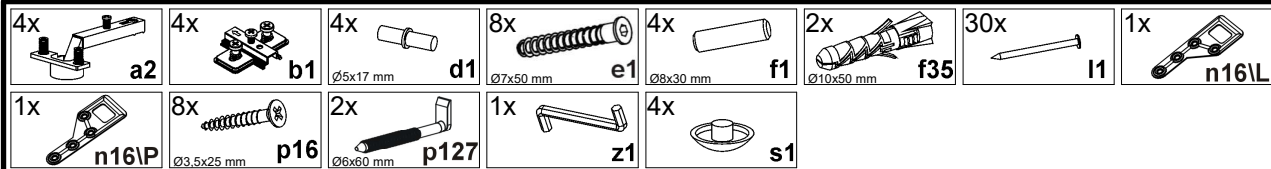
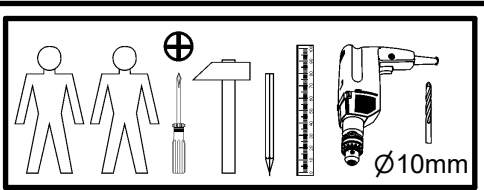
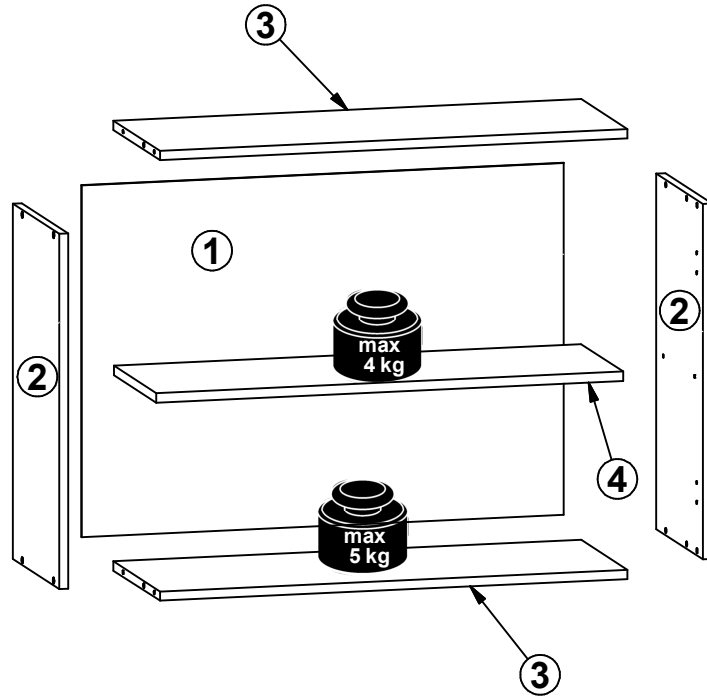
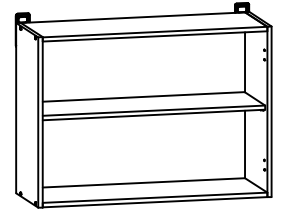


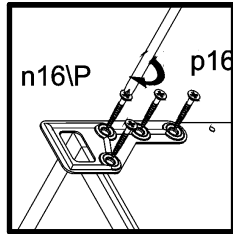
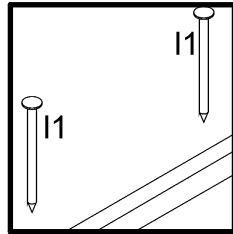
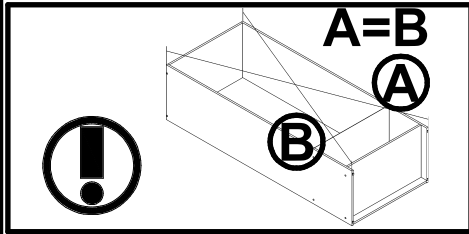
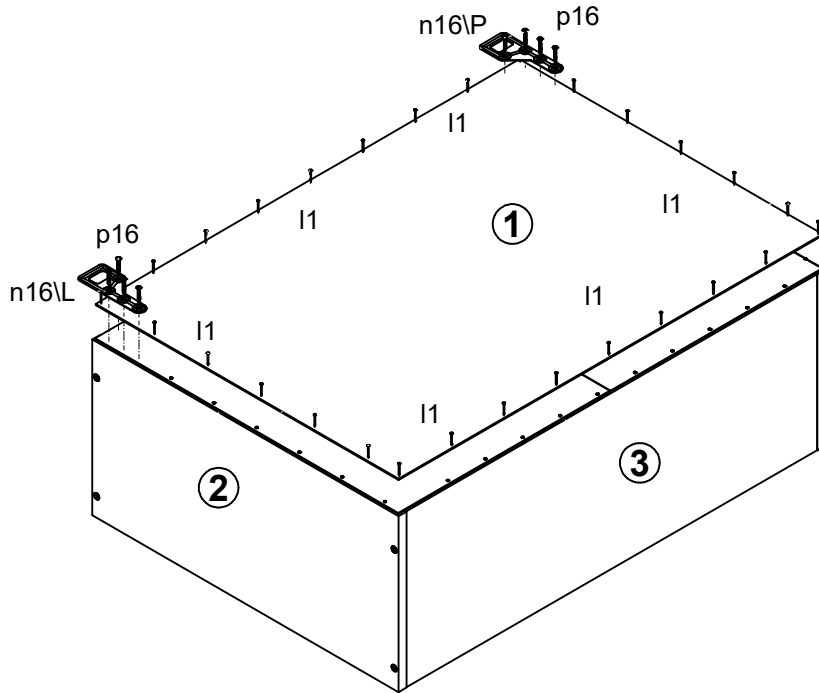
Junona Line

K24-G2D/80/57 Moduł G , G + A1

A	B	C	D	
K24-G2D/80/57				
1	K22-919	567	793	1/2
2	K24-101	573	285	1/2
3	K24-328	769	285	1/2
4	K24-329	768	260	1/2
Moduł G , G + A1				
1	K22-919	567	793	2/3
2	K24-101	573	285	2/3
3	K24-328	769	285	2/3
4	K24-329	768	260	2/3



2 §6



3

