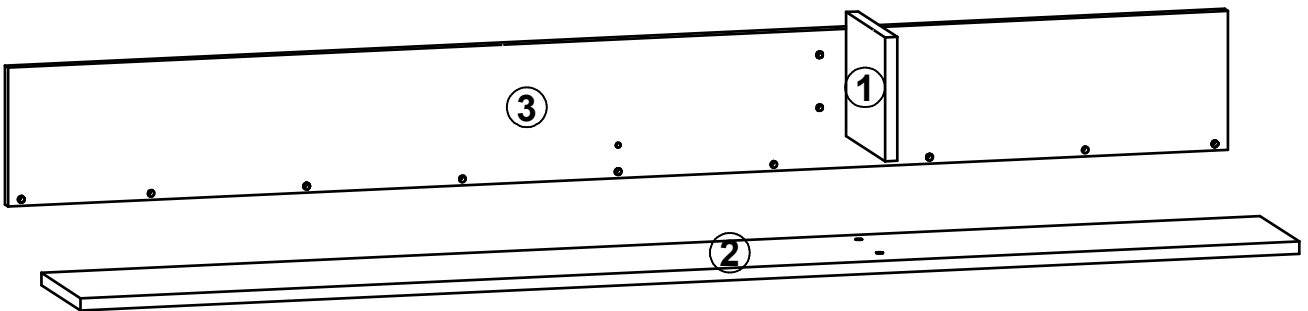
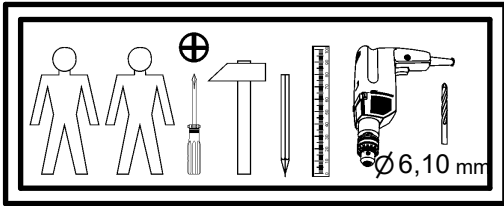
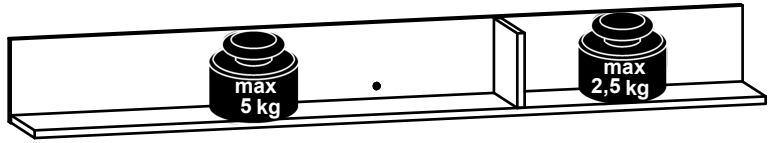


**A**

# KASSEL

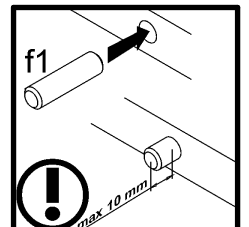
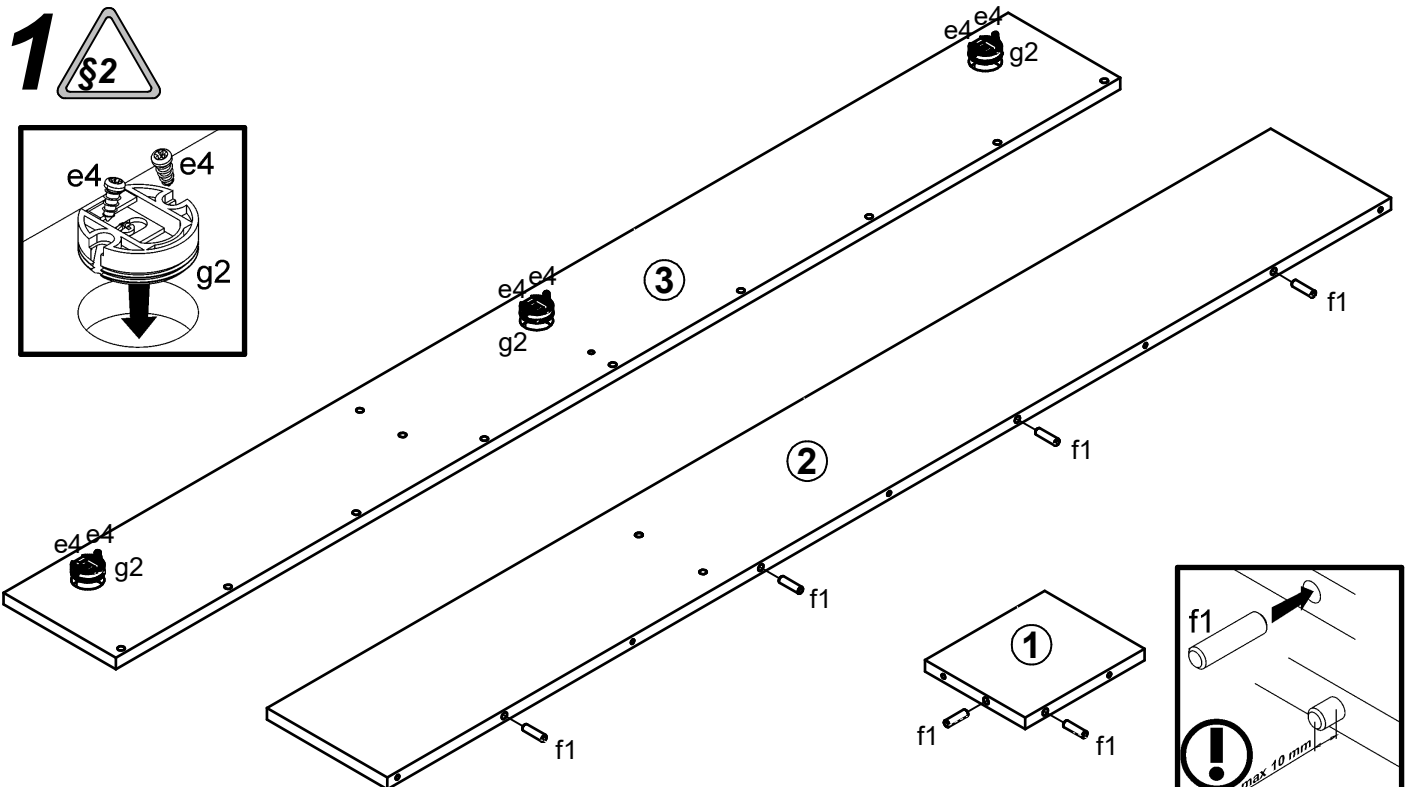
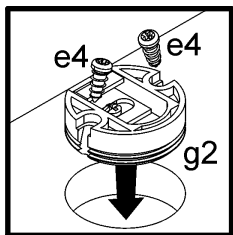
**S491-POL/150**

A	B	C	D
1	S491-1018	150	179
2	S491-3015	1503	180
3	S491-4009	1504	168

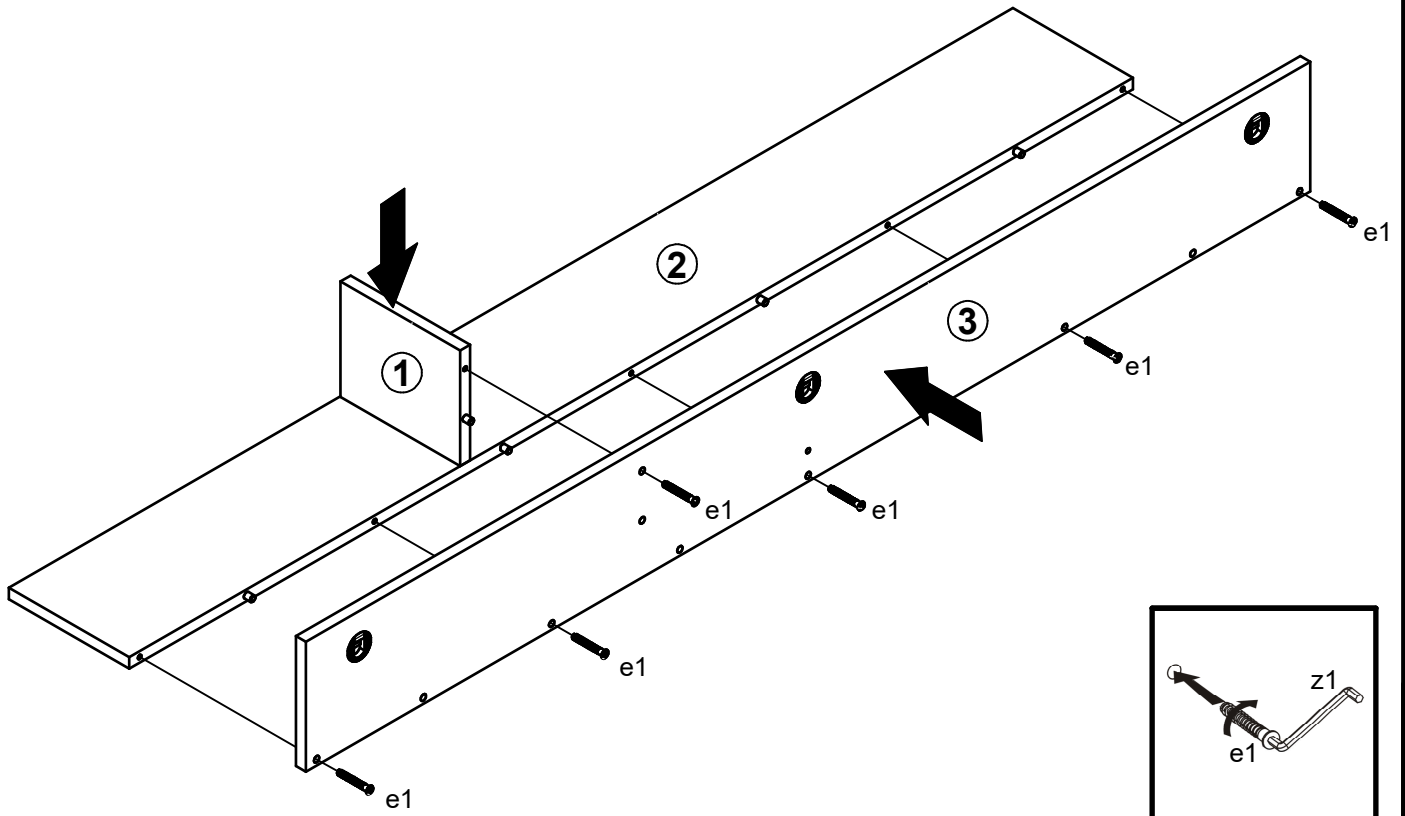


7x Ø7x50 mm e1	6x Ø5x11 mm e4	6x Ø8x30 mm f1	3x g2	3x Ø10x50 mm f35	1x Ø6x30 mm f50	1x Ø4x45 mm p62	3x Ø6x60 mm p75	2x Ø14x0,5 mm s59
2x silikon s60	1x 4 mm z1							

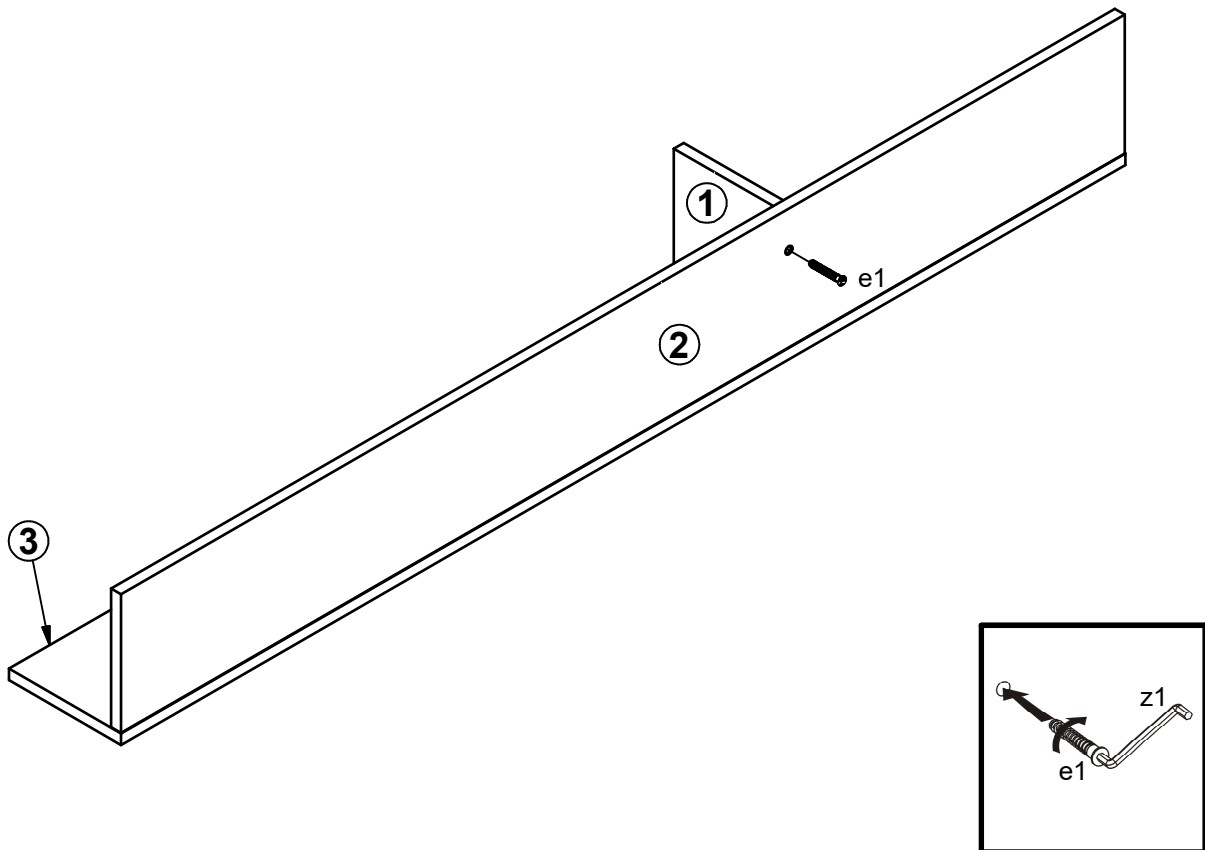
**1**



2 



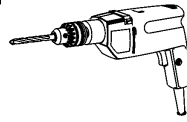
3 



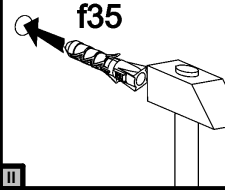
4 §6



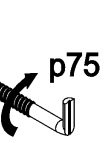
φ10 mm



f35

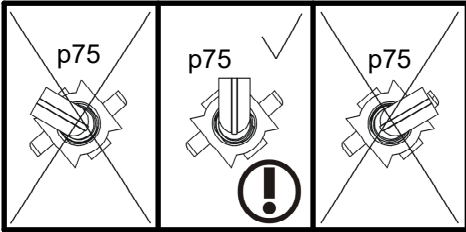


f35



1 cm

f35 p75



f35 p75

