

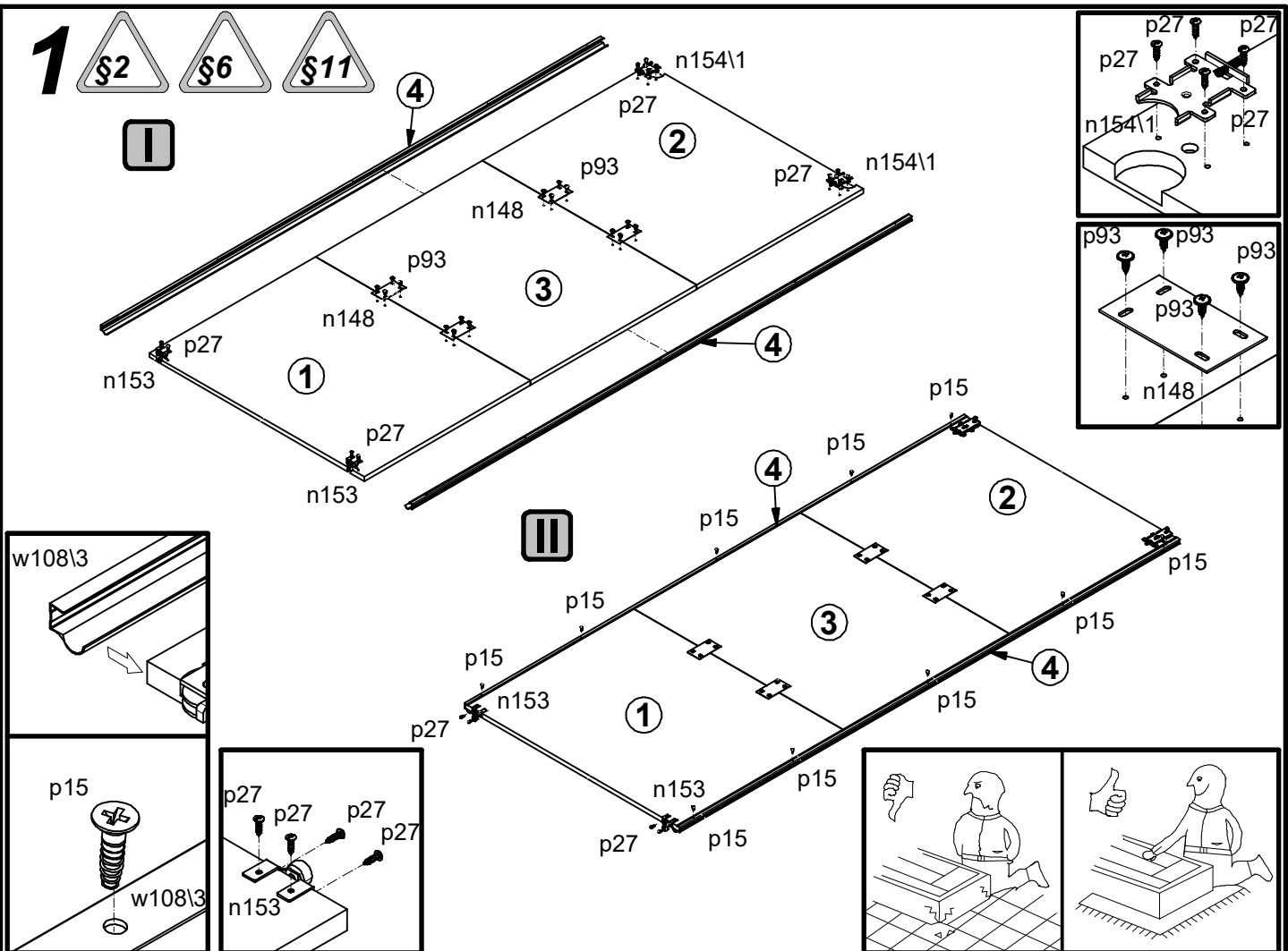
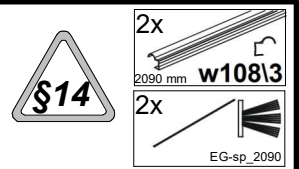
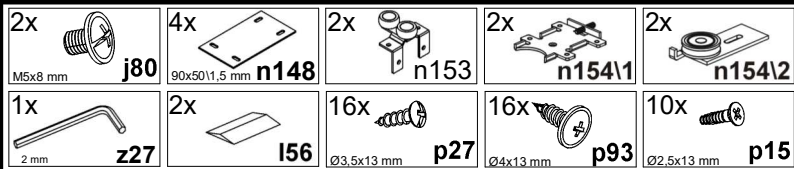
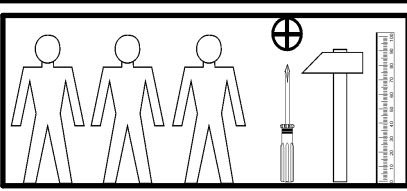
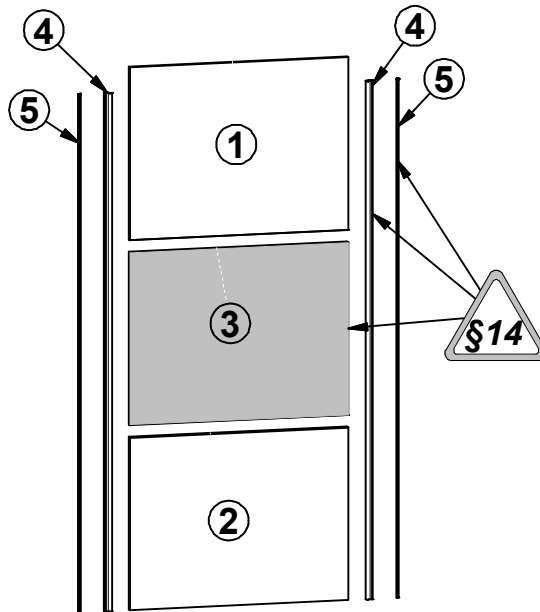
A**FLEX****F57-FRN-170-180/218/Z**

A	B	C	D
1	F57-0028	898	696
2	F57-0030	898	696



3		898	696	1/1
---	--	-----	-----	-----

4	w108\3	2090	-	1/2
5	Eg-sp_2090	2090	-	2/2



2

