

## F57-POLST/60/120

A	B	C	D
1	F57-1004	302	533 1\1
2	F57-3005	594	533 1\1



## F57-POLST/90/150

A	B	C	D
1	F57-1004	302	533 1\1
2	F57-3008	901	533 1\1

## F57-POLST/110/170

A	B	C	D
1	F57-1004	302	533 1\1
2	F57-3011	1101	533 1\1

## F57-POLST/120/180

A	B	C	D
1	F57-1004	302	533 1\1
2	F57-3014	1201	533 1\1

## F57-POLST/83/200

A	B	C	D
1	F57-1004	302	533 1\1
2	F57-3017	833	533 1\1

## F57-POLST/103/220

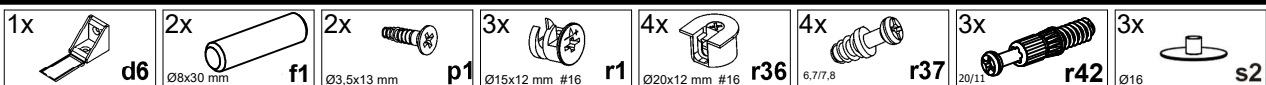
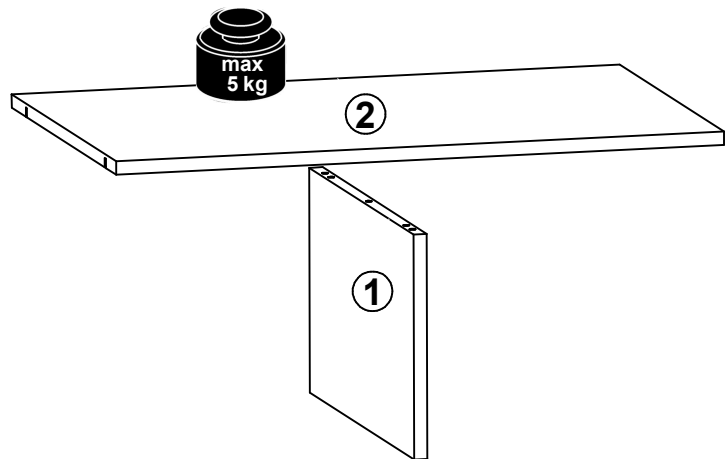
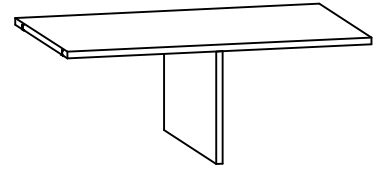
A	B	C	D
1	F57-1004	302	533 1\1
2	F57-3020	1033	533 1\1

## F57-POLST/123/240

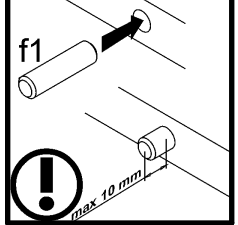
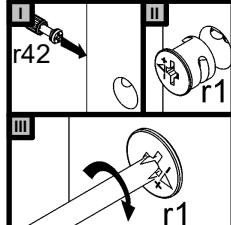
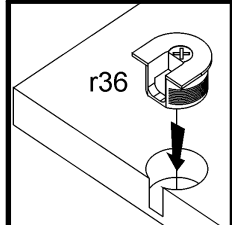
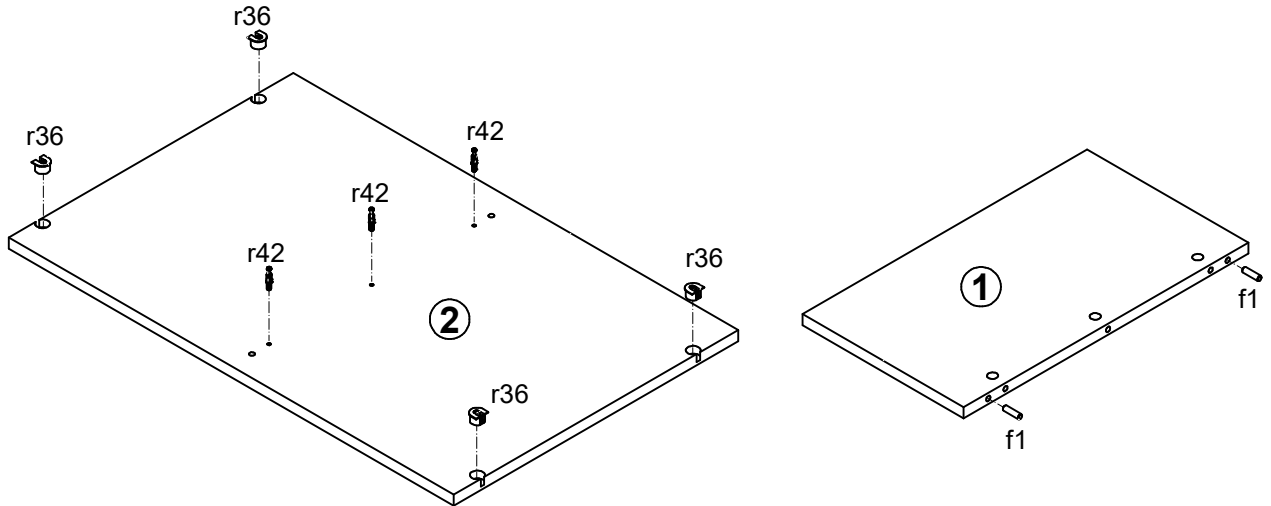
A	B	C	D
1	F57-1004	302	533 1\1
2	F57-3023	1233	533 1\1

## F57-POLST/143/260

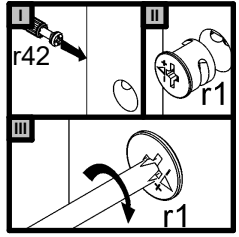
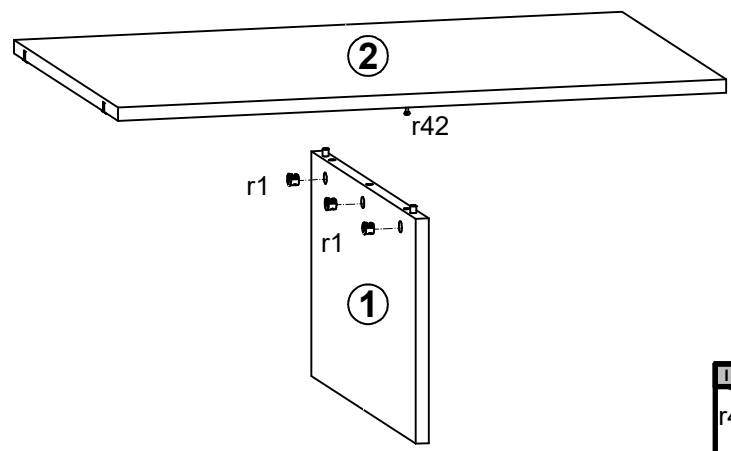
A	B	C	D
1	F57-1004	302	533 1\1
2	F57-3026	1433	533 1\1



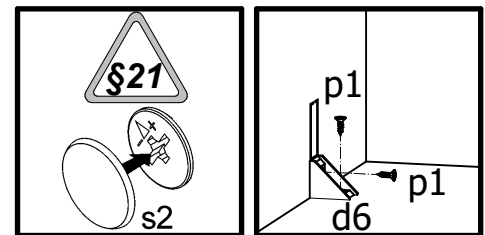
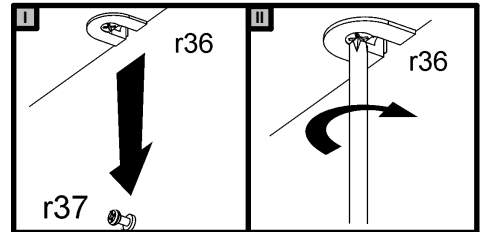
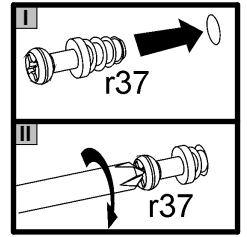
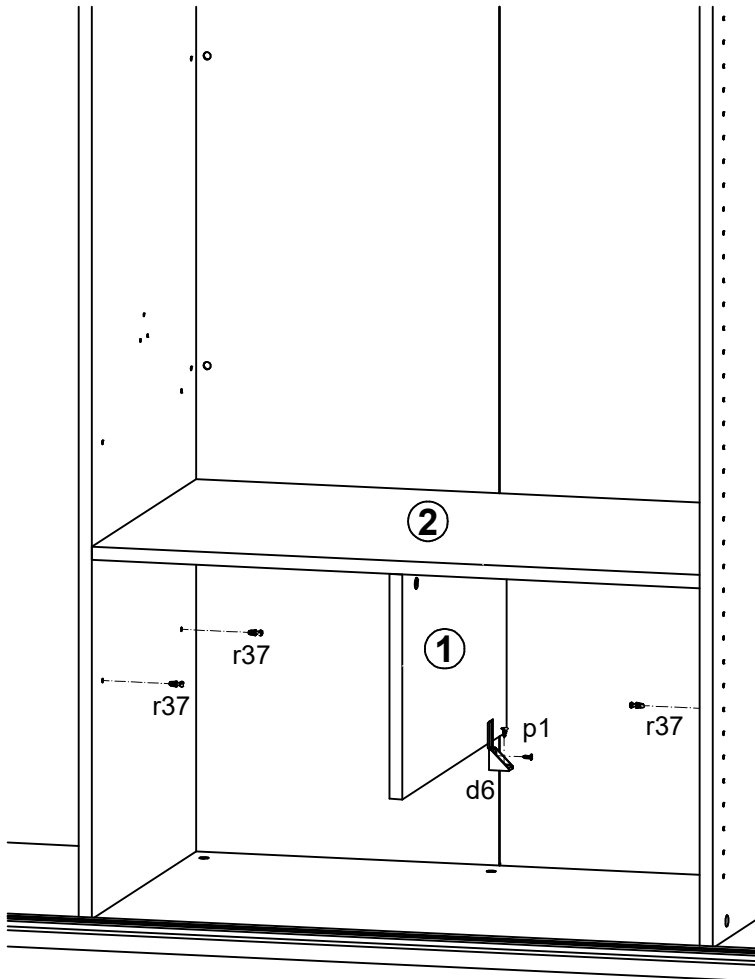
# 1



# 2



# 3



# 4

