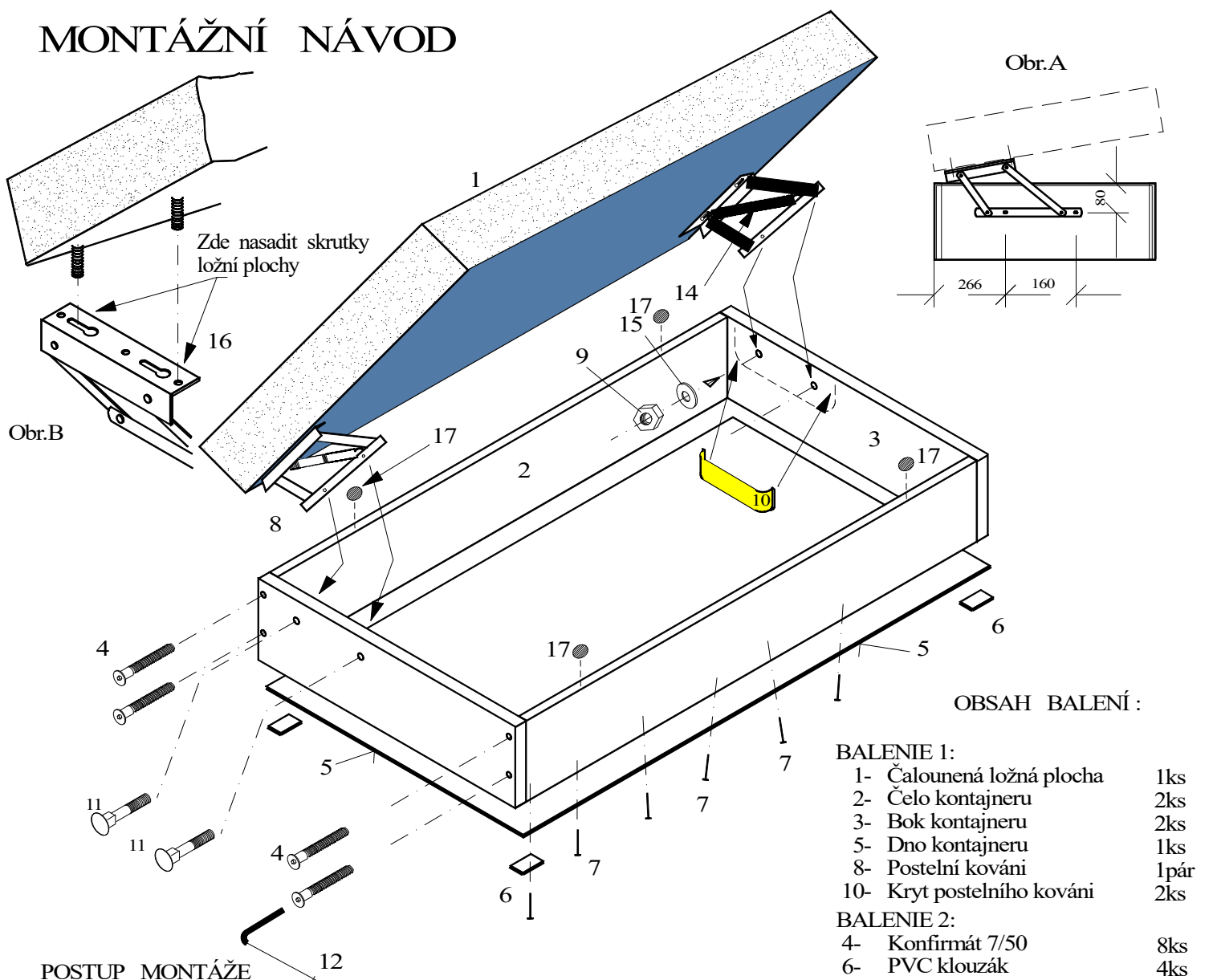


MONTÁŽNÍ NÁVOD



OBSAH BALENÍ :

BALENIE 1:

1-	Čalounená ložná plocha	1ks
2-	Čelo kontajneru	2ks
3-	Bok kontajneru	2ks
5-	Dno kontajneru	1ks
8-	Postelní kování	1pár
10-	Kryt postelního kování	2ks

BALENIE 2:

4-	Konfirmát 7/50	8ks
6-	PVC klouzák	4ks
7-	Hřebíky 1,2x25 (30)	100ks
9-	Matice M 6	8ks
11-	Vratová skrutka M6/25	4ks
12-	Imbusový klíč 4	1ks
13-	Hřebíky 1,2x13	10ks
14-	Pružina postelního kování	2ks
15-	Podložka 6,4	4ks
16-	Krytka konfirmátu	8ks
17-	Flicová podložka	4ks

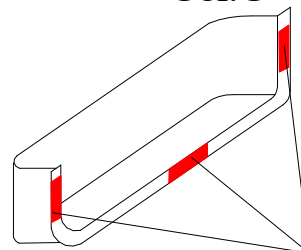
POSTUP MONTÁŽE

- a/ Rozložte čela a boky kontajneru (2) a (3) do obdélníku, ale s olepými hranami na podlahu (montážní otvory na bocích (3) pro skrutky (11) musí být souměrné). Konfirmáty (4) spojíme korpus kontajneru klíčem (12).
- b/ Z venkovní strany zasuneme skrutky (11) a kladívkem doklepeme, aby hlavy skrutek dosedli na povrch dílce (3). Z vnitřní strany kontajneru nasadíme postelní kování (8) - viz obr.A. Pomocí podložek (15) a matic (9) kování (8) přitáhneme napevno. Kování (8) otevřeme-povytáhneme, aby vyčnívalo cca 2cm nad kontajner.
- c/ Ložní plochu (1) otočíme vyčnívajícimi skrutkami směrem nahoru. Korpus kontajneru s kováním položíme na ložní plochu. Nejdřív nasuneme skrutku ložní plochy (1) do díry (16) obou kování (8)- Obr.B. Potom L-plech kování (8) nasměrujeme a nasuneme na druhé skrutky ložní plochy (1). Maticemi (9) pevno dotáhneme.
- d/ Na neolepené hrany kontajneru položit dno kontajnera (5) hladkou plochou směrem do vnitř kontajneru a přihlobit hřebíky (7) s roztečí 8-10cm. Do rohů přihlobit PVC klouzky (6).
- e/ Válendu převrátíme a postavíme na klouzky. Nadzvedneme ložní plochu a na zadní vrchní čep se žlábkem postelního kování (8) zavěsíme pružinu (14) a natáhneme na dolní čep. Pružiny natáhneme na obě kování (8).
- f/ Obojstranní lepicí pásku (13) nastoňte na 6 rovnoměrně dlouhých páskův. Z jedné strany pásky (13) odlepte ochrannou fólii a nalepte na PVC kryt kování (10) viz obr. C. Po nalepení pásky na PVC kryt odlepte druhou část ochranné fólie a nalepte na čelo kontajneru (3) pod kování.
- g/ Vyklepte čalounenou ložní plochu a na hranu nalepte flic. podložku 17.
- V průběhu používání raz v roce zkontrolujeme a dotáhneme matici na kování (8).

Návod na ošetřování a údržbu nábytku.

Čalounění se zbavuje povrchového prachu vysávačem anebo jemným kartáčem. Čalouněný nábytek nevyklepáváme. Nemastné skvrny snadno odstraníte pomocí mýdlové vody. Očištěné místo se vyutírá suchým hadříkem. Mastné skvrny čistíme saponátovými přípravky Rekord, Peržan, Tep a pod. Raději čistěte častěji, nedopustit veliký rozsah znečištění. Dřevěné lakované části ošetřujeme běžnými přípravky např. COLORMAT, DIAVA, OPTI a pod. Čalouněný nábytek a její dřevěné části nikdy nečistíme benzínem a acetómem.

Obr.C



Nalepená obojstranní páska

Kontakt :

FINES a.s.

Dolné Rudiny 1

010 91 ŽILINA

tel/fax.: 041/ 7071 312

tel.: 041/7071 311, 7071 323

7071 327