

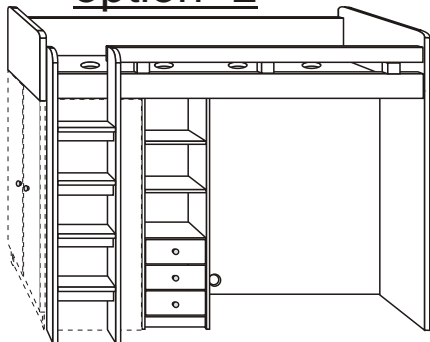
Modellname: **UNIT**  
 Nazwa modelu:

Modellreihe: **P5DS1T 01**  
 Numer modelu:

Type: **01**  
 Typ:

Blatt Nr **1** von: **12**  
 Strona z:

option L



# MONTAGEANLEITUNG INSTRUKCJA MONTAŻOWA

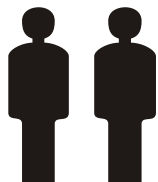
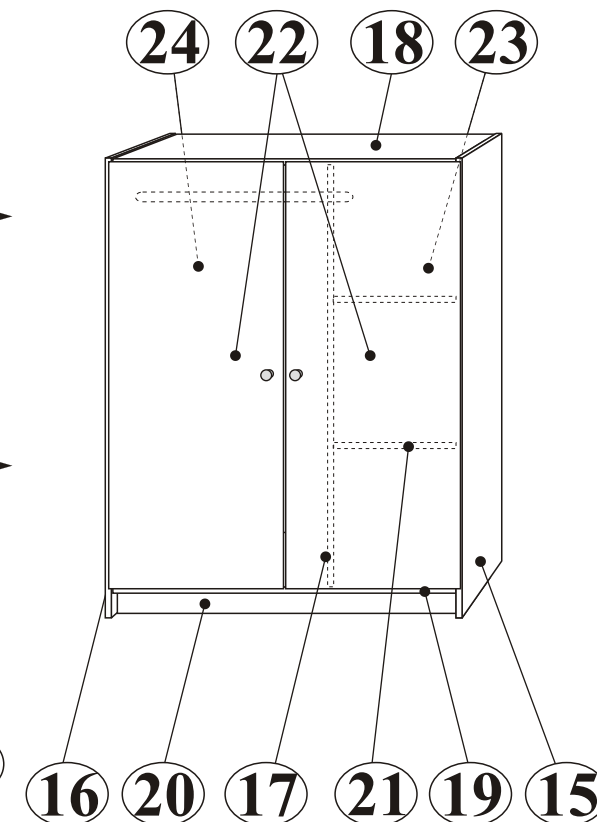
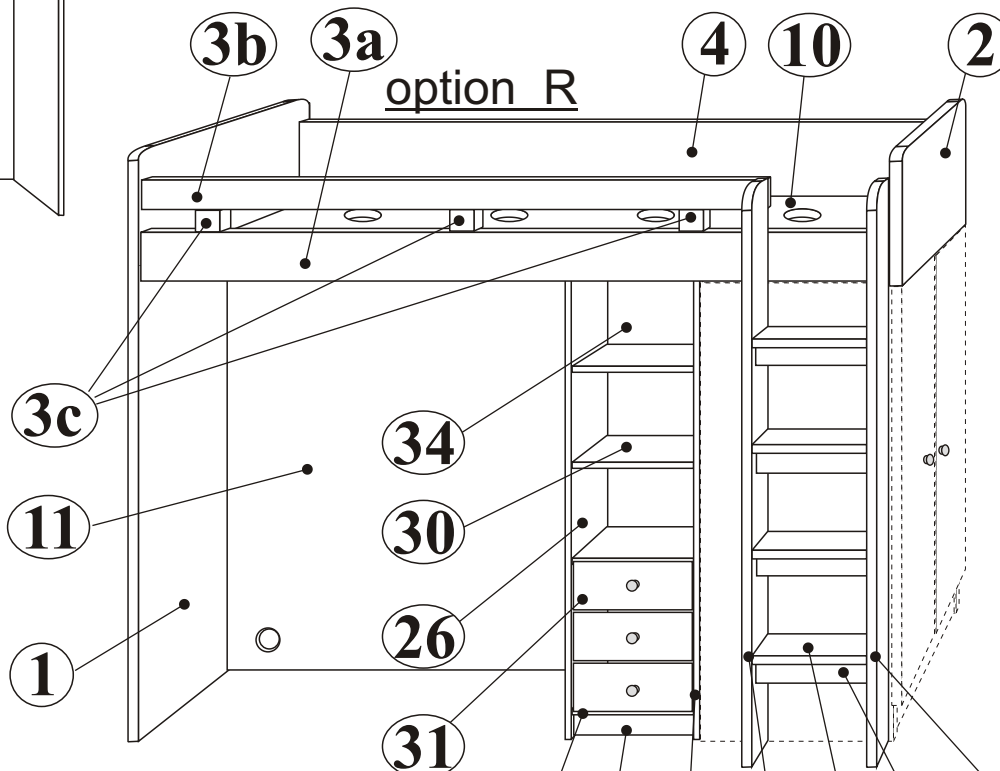
### Pflegehinweis!

Bitte nur mit einem Staubtuch oder einem feuchten Lappen reinigen.  
**KEINE** scheuernde Putzmittel verwenden!

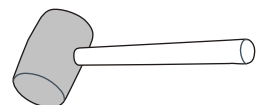
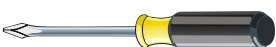
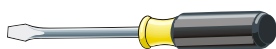
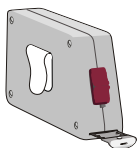
### Wskazówka dotycząca pielęgnacji!

Proszę czyścić tylko suchą lub lekko wilgotną szmatką do kurzu. Nie używać żadnych środków szorstkich!

option R



2 Personen  
 2 Osoby



Max. zulässige Belastungen  
 von Einlegeböden in kg:

Maksymalne obciążenie półek w kg:

Stärke/Gr. Länge/Dł./mm	Spanplatte/Płyta		
	15	18	22
0<400			
401<600	40	40	40
601<800	24		
801<1000	15	30	

### Uwaga:

- Górna płaszczyzna materaca nie powinna wychodzić ponad linię zaznaczoną na łóżku.
- Ostrzega się, że istnieje niebezpieczeństwo wypadnięcia małych dzieci (poniżej 6 lat) z górnego łóżka piętrowego.
- Łóżko spełnia wymagania normy PN-F-06001-1:1994-Meble mieszkaniowe.



NR 1

**B1** 8x28 mm x53

**M1** x26

**T1** x26

**B2** 8x50 x12

NR 3

**P6** 4x30 mm x5

**U5** x5

**C8** 60 x1

NR 5

**R1** L-246 mm x6

**S3** 3,5x13 mm x12

**A1** M4x9 mm x6

NR 7

**G17** x6

**G6** x6

**G7** x1

**J20** L-589 mm x1

NR 2

**L4** x4

**L1** x1

**F7** x2

**S3** 3,5x13 mm x2

**W1** x16

NR 4

**Z2** KRO x4

**D1** HO x4

**E3** 6,3x13 x16

NR 6

**S3** 3,5x13 mm x16

**F27** x4

**K1** 7x50 mm x16

**C1** 2 x17

**K2** 7x70 mm x1

NR 8

**S14** 4x40 mm x21

**P14** 3,5x30 mm x6

**P3** 3,0x20 mm x40

**F1** x10

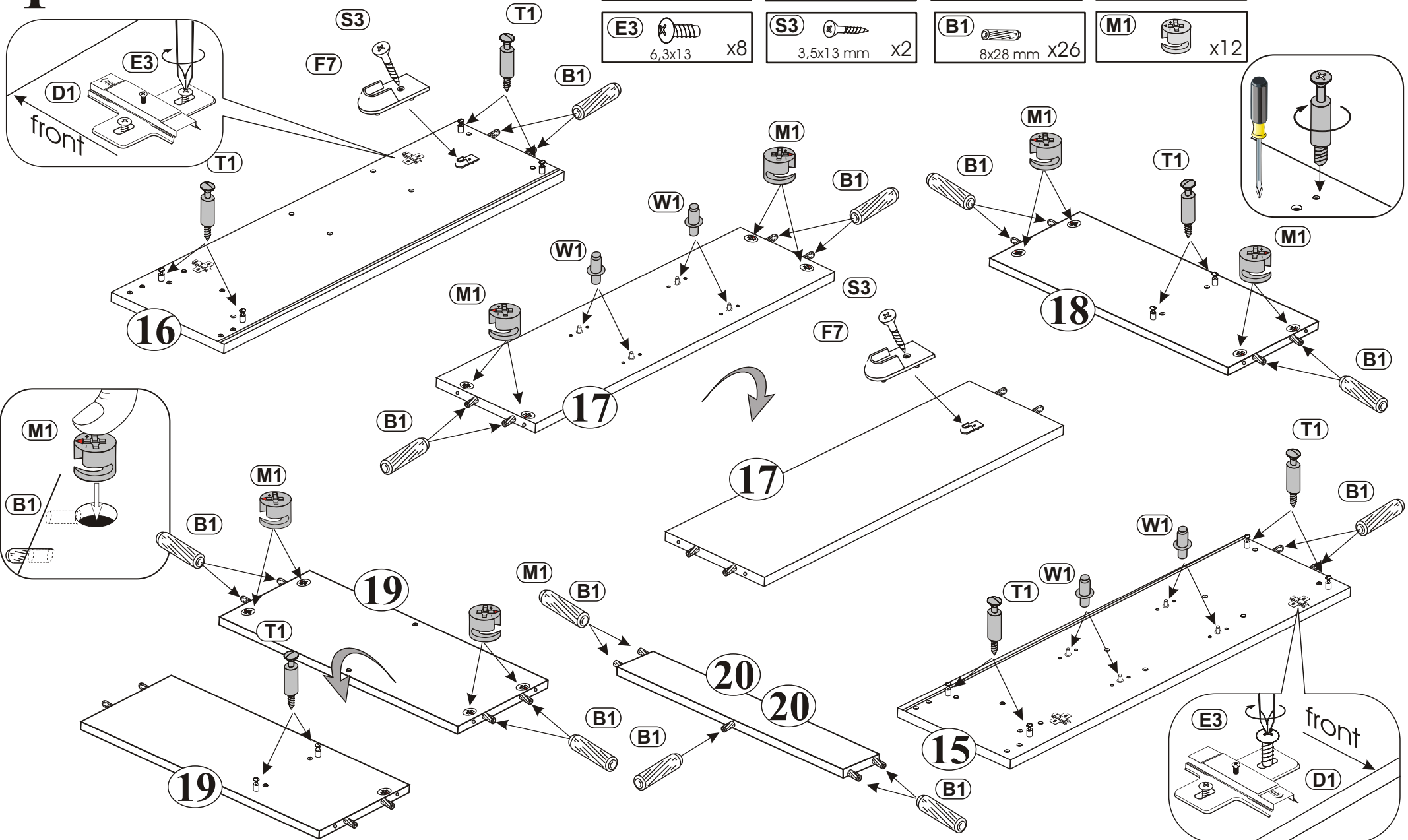
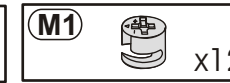
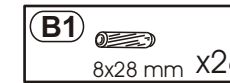
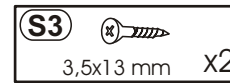
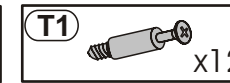
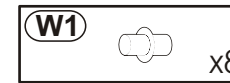
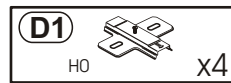
NR 9

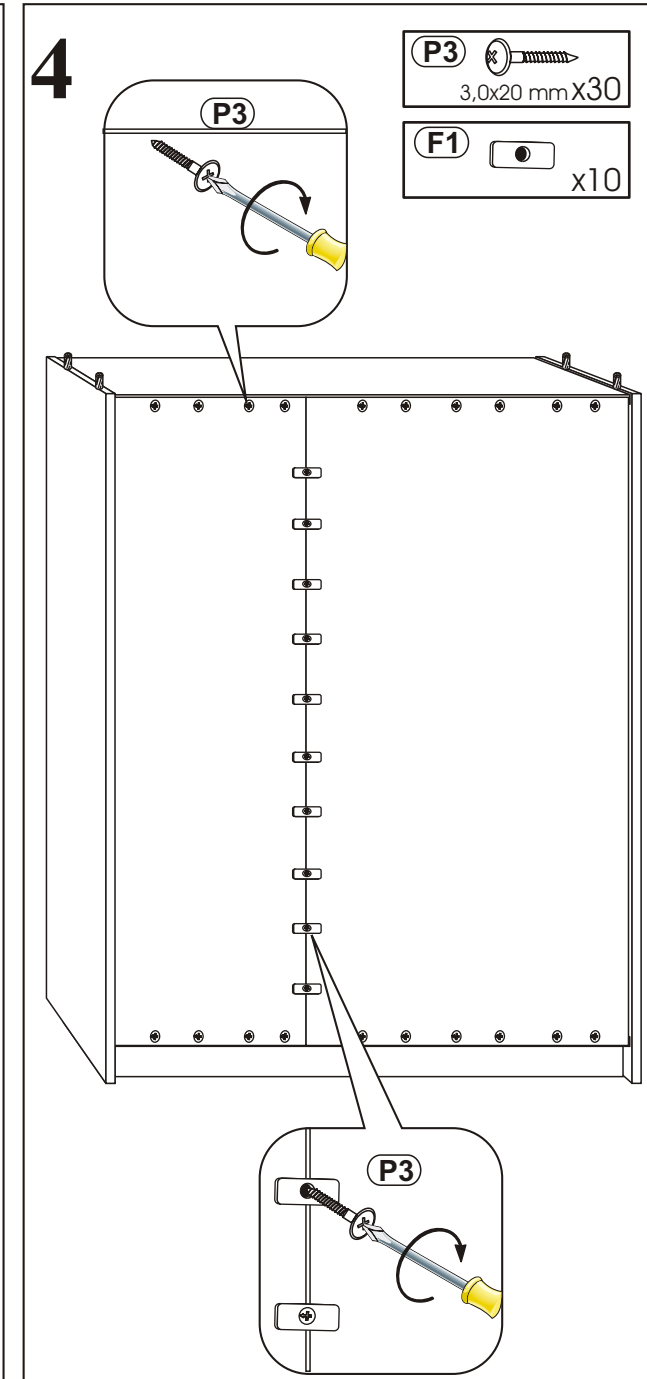
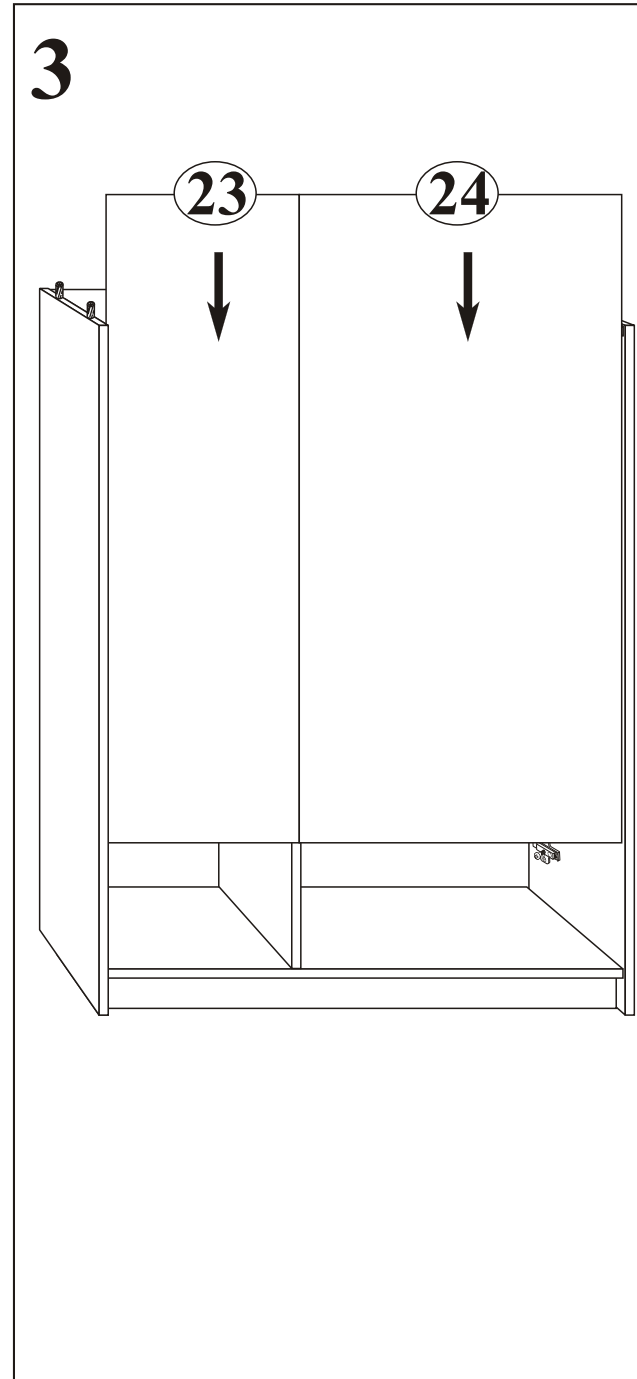
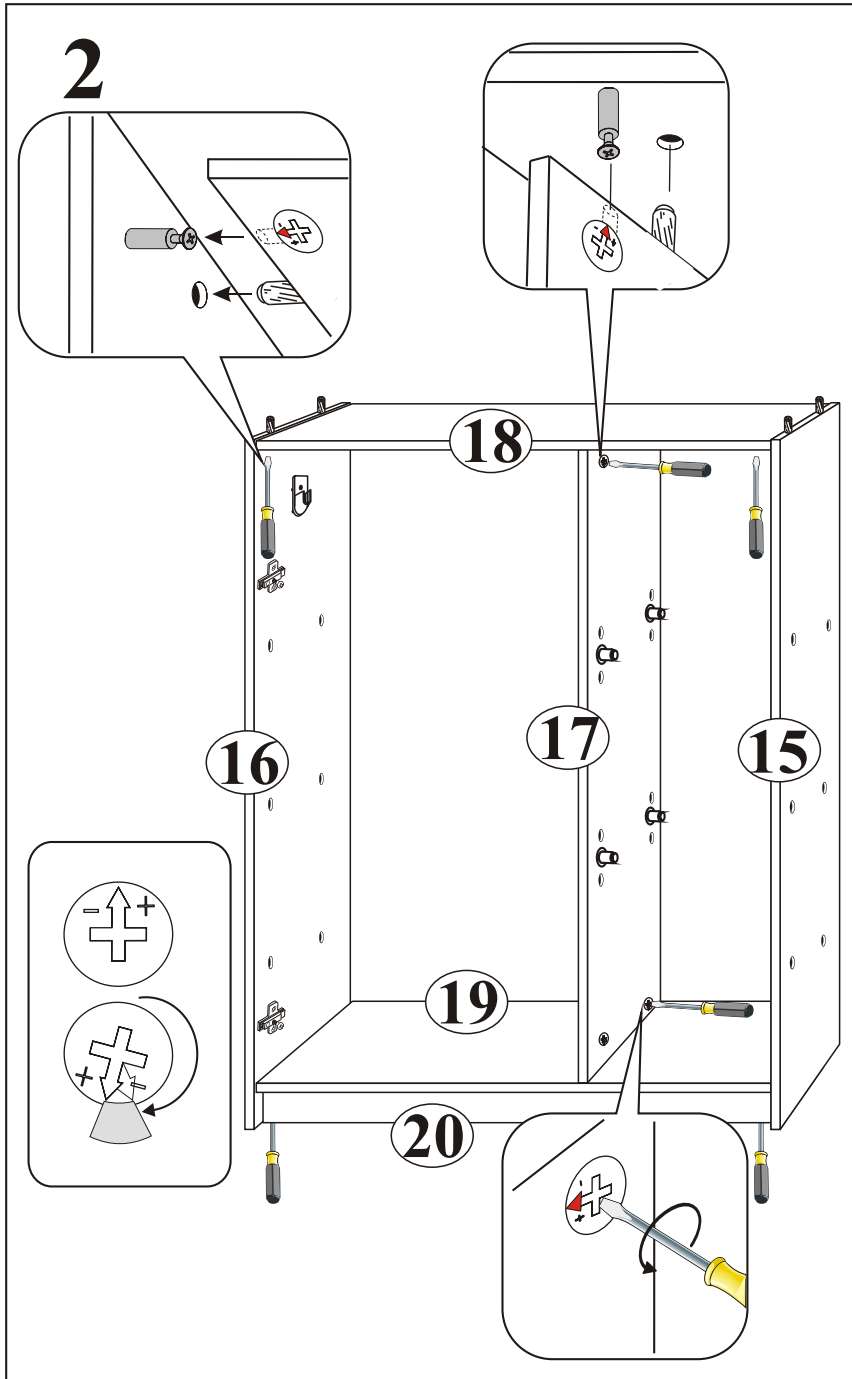
**B2** 8x50 x32

**K2** 7x70 mm x8

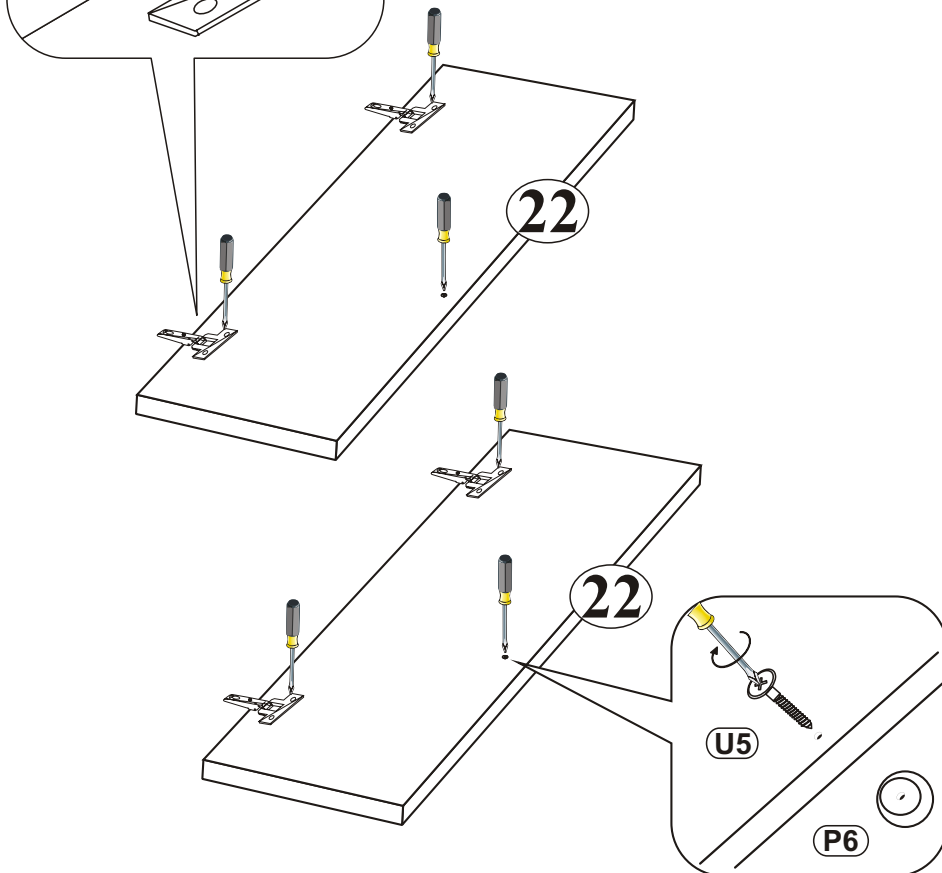
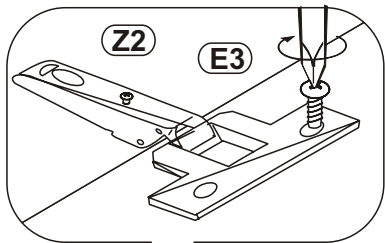
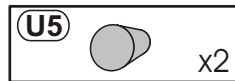
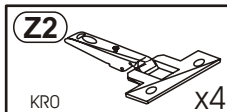
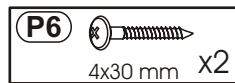
**C1** x8

**1**

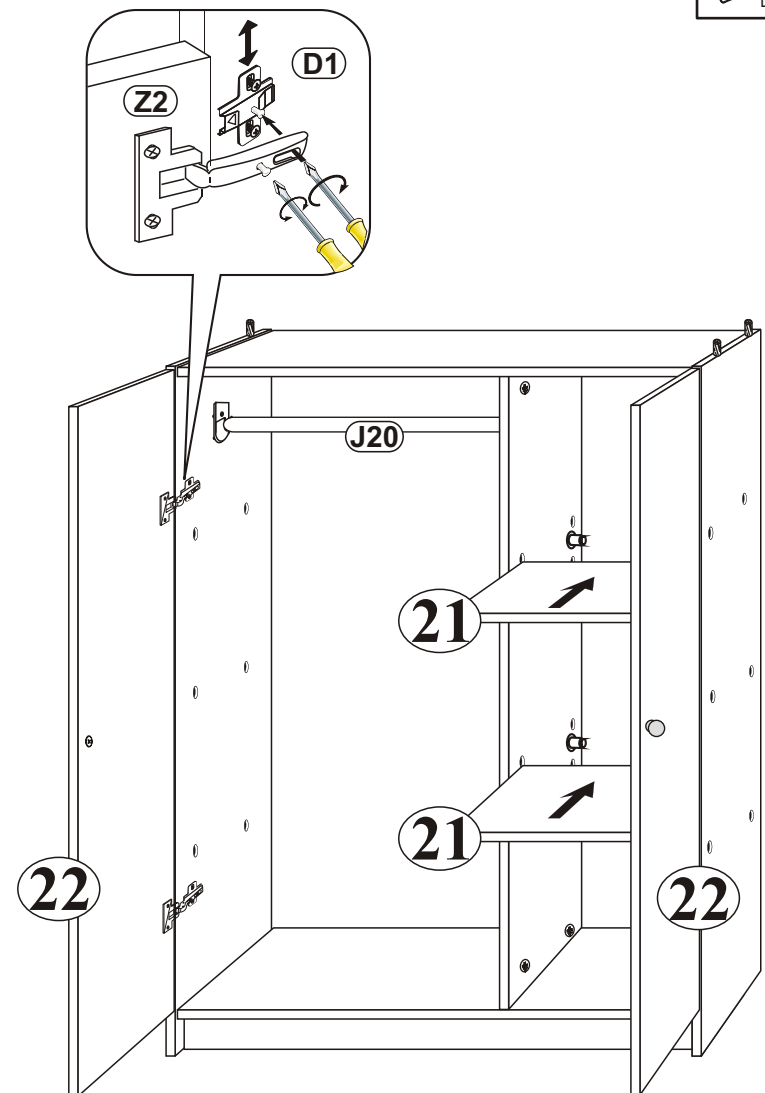
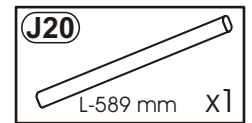




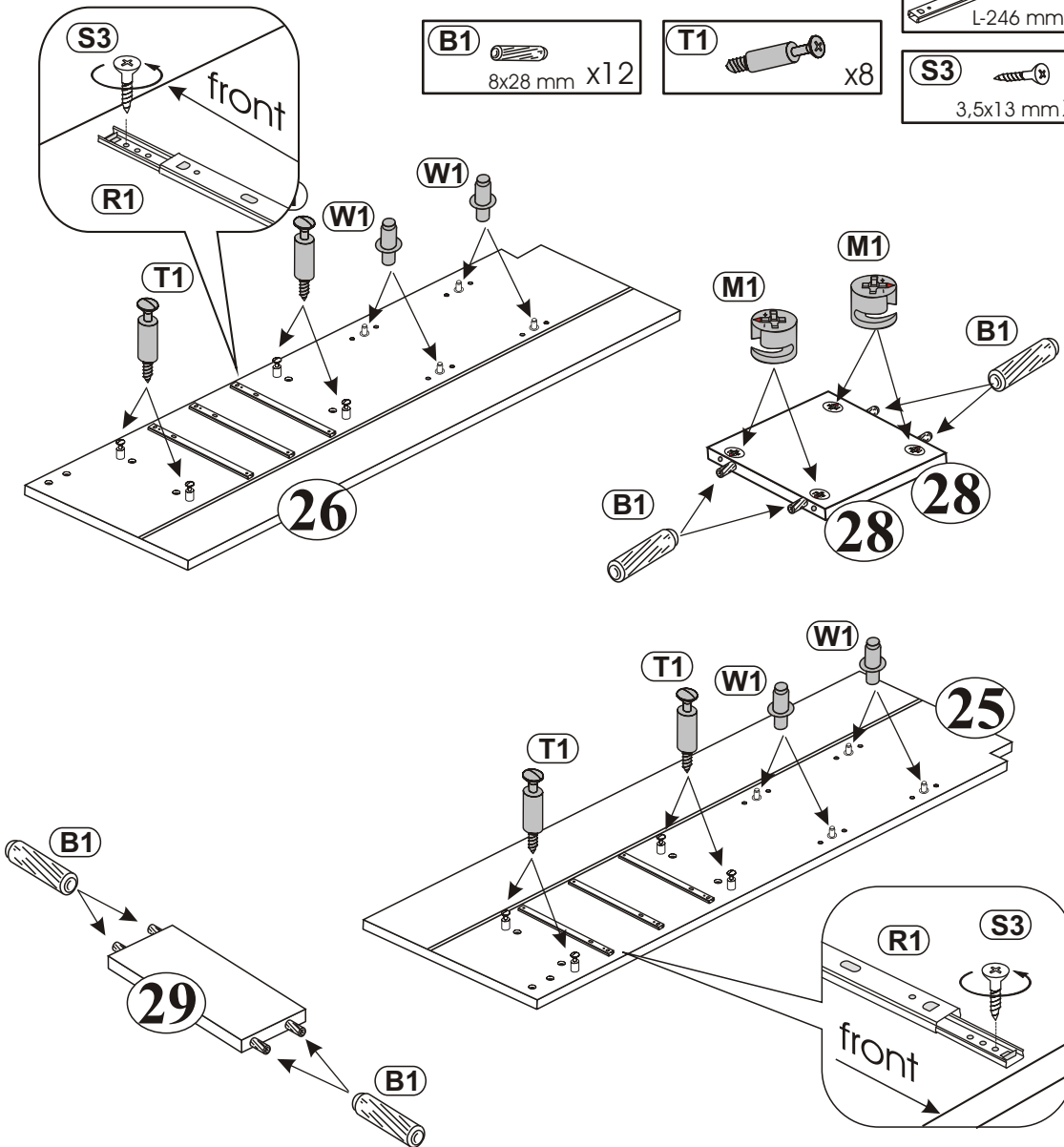
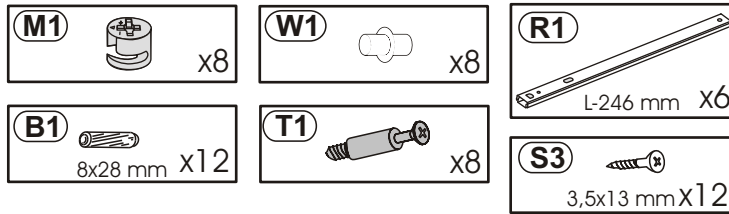
**5**



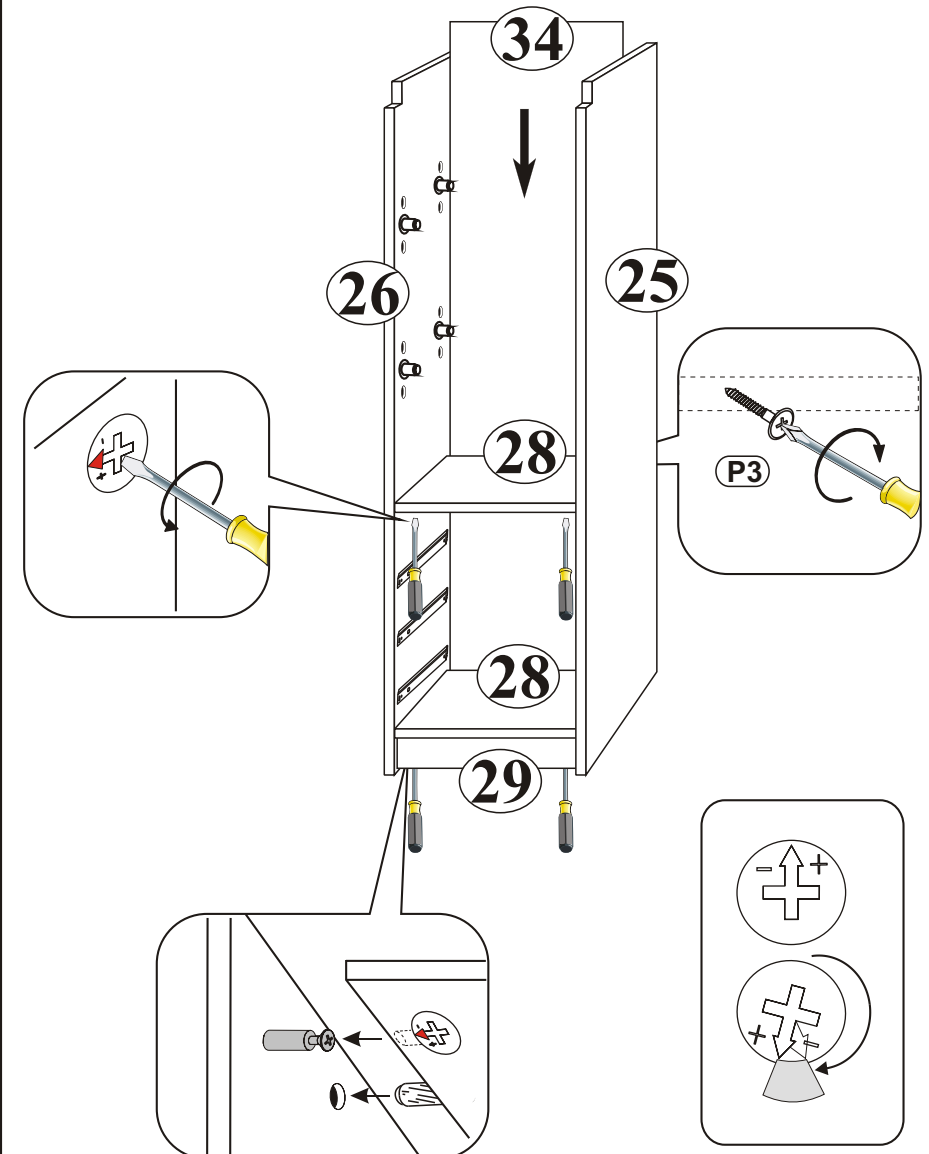
**6**



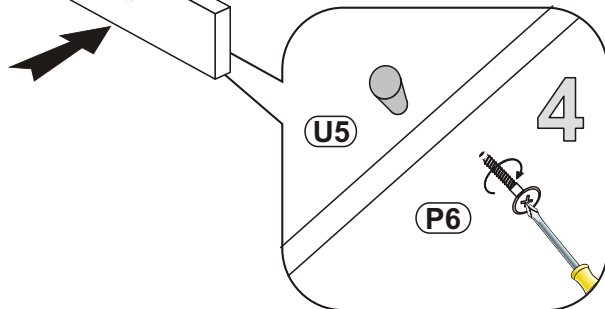
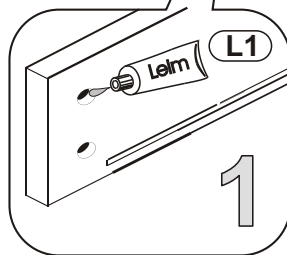
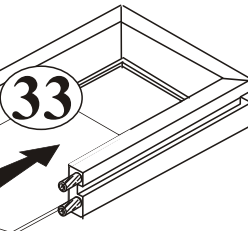
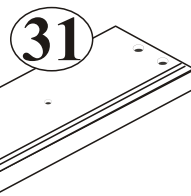
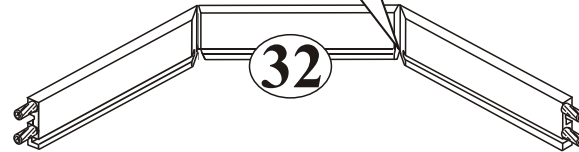
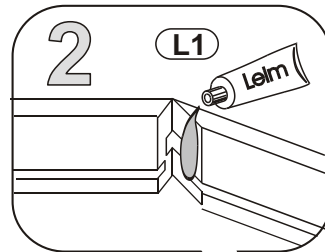
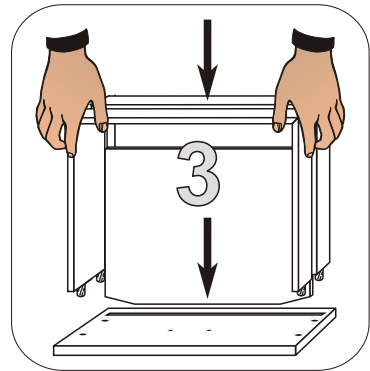
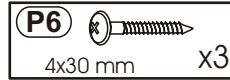
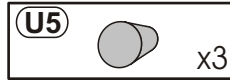
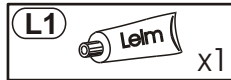
**7**



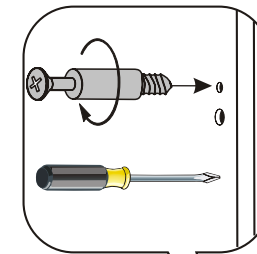
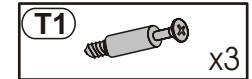
**8**



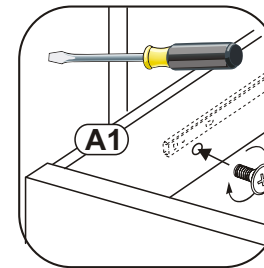
**9**



**10**



T1



T1

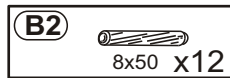
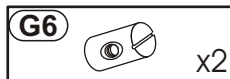


31

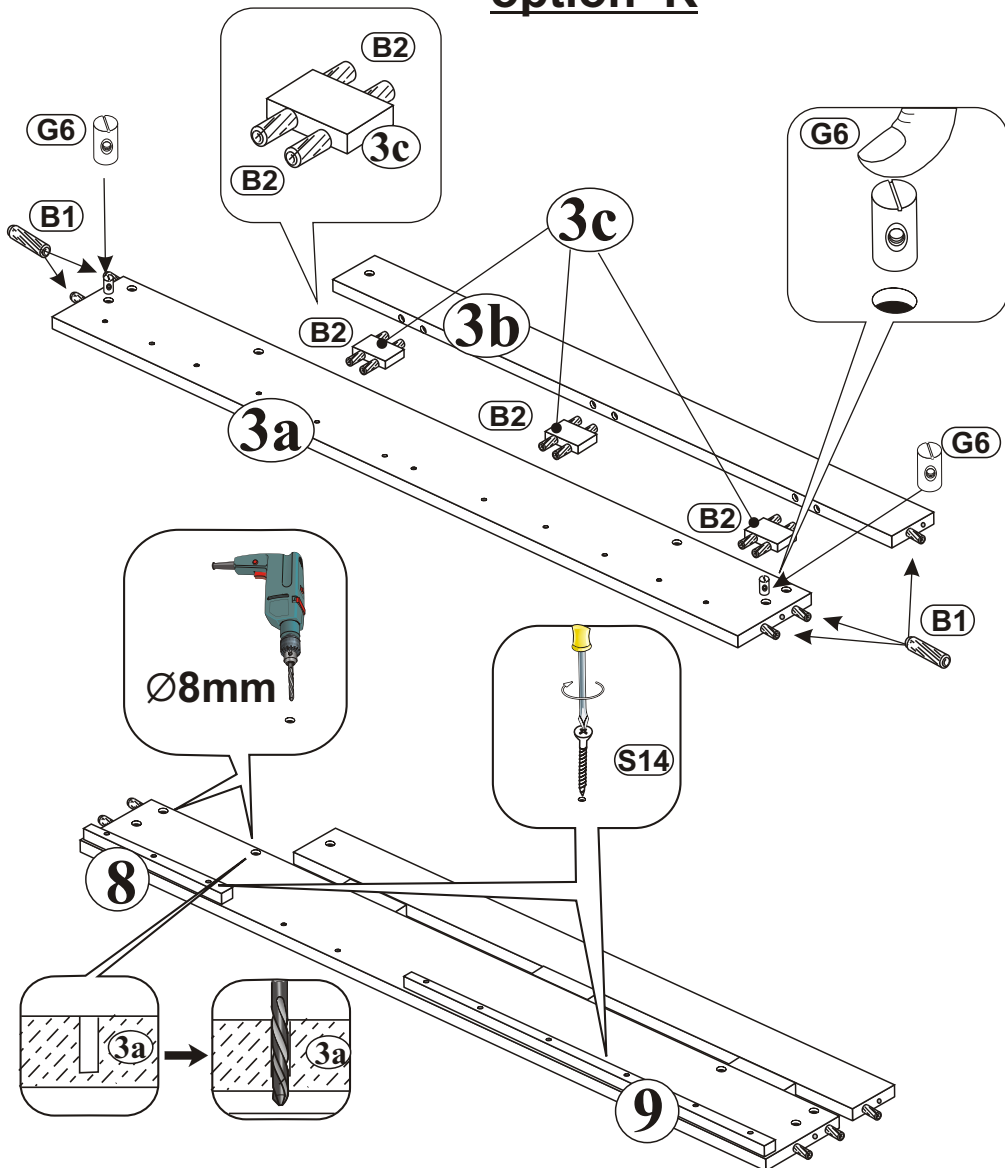
T1



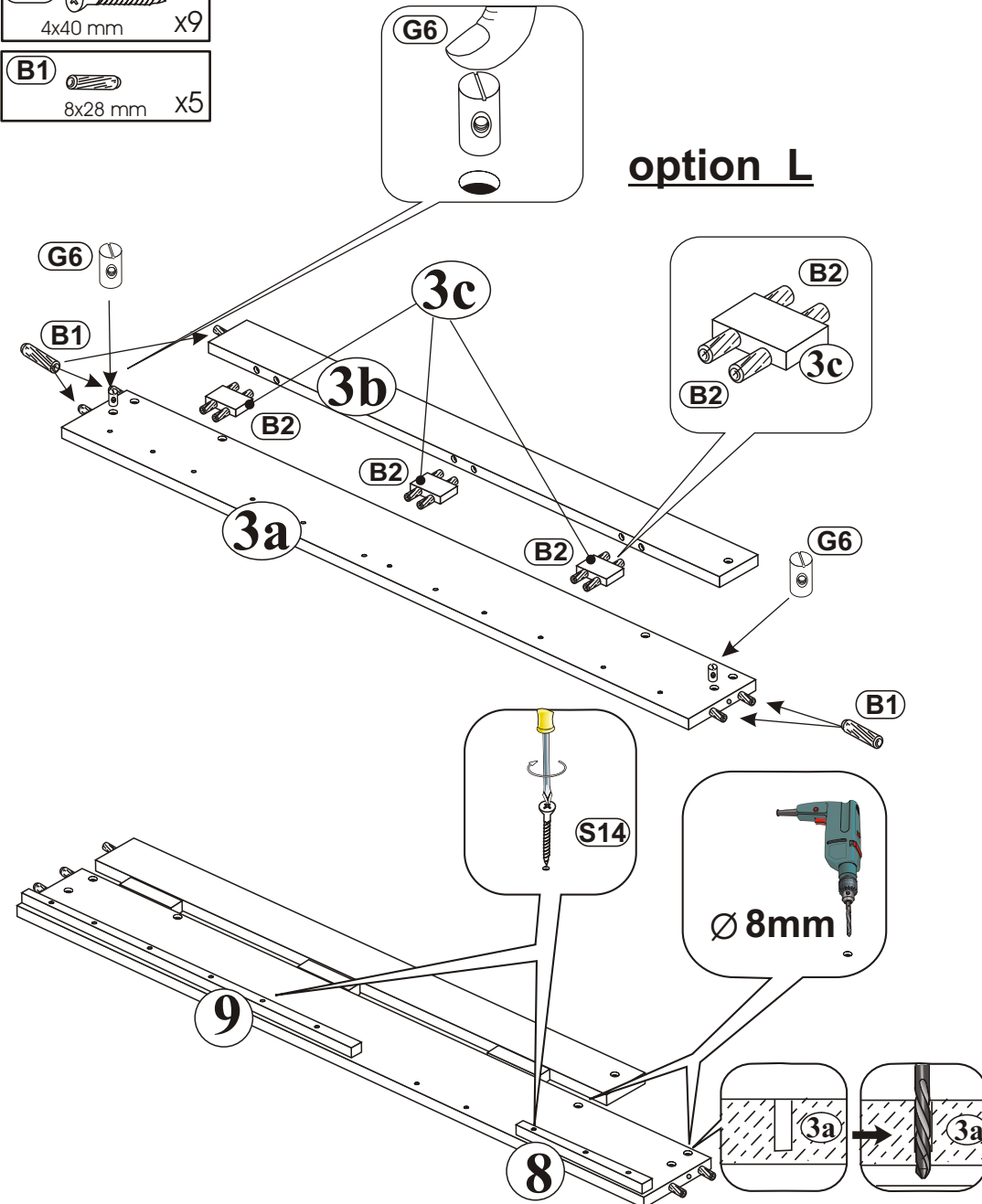
**11**



**option R**

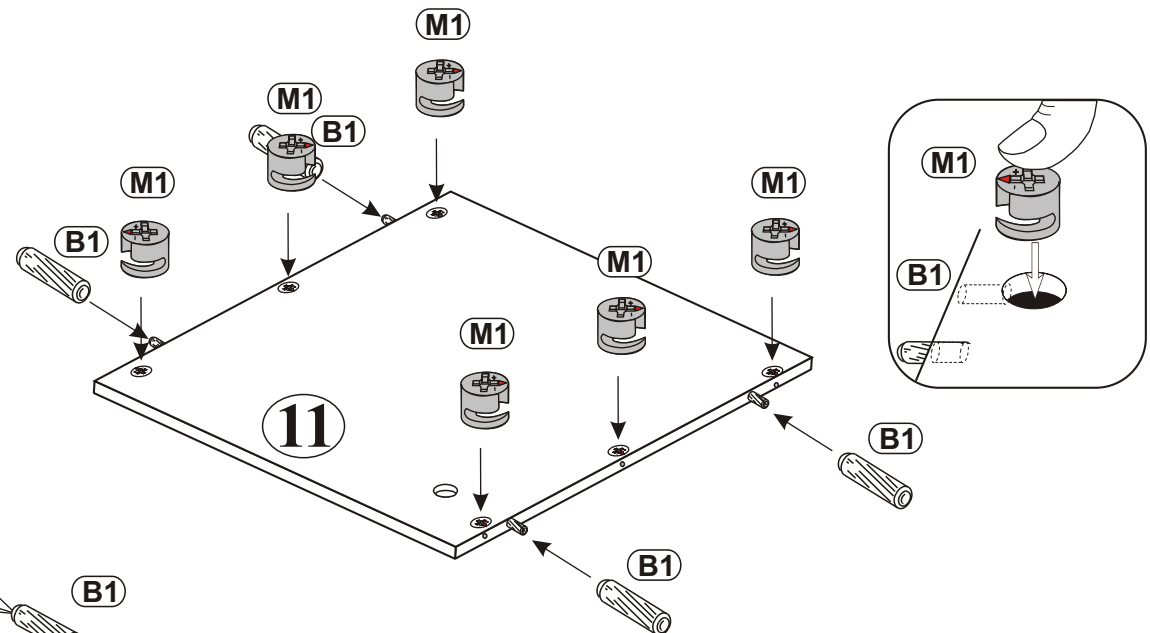
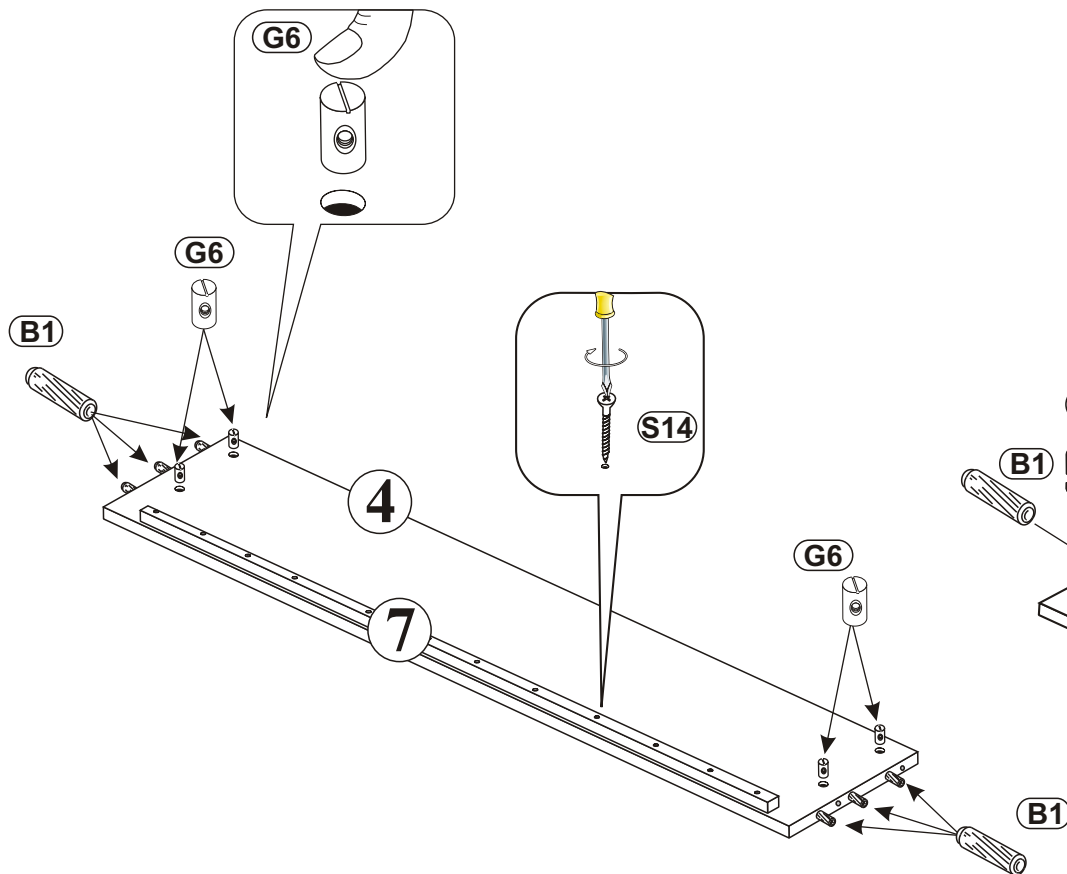
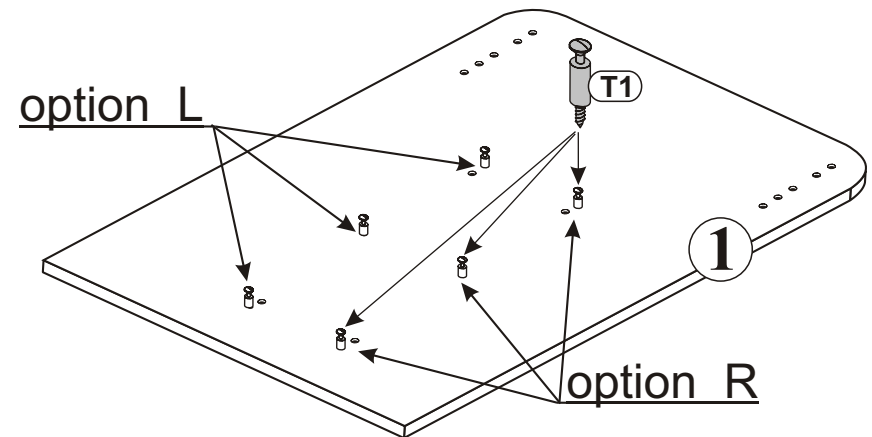
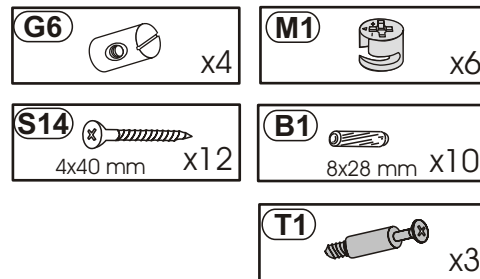


**option L**

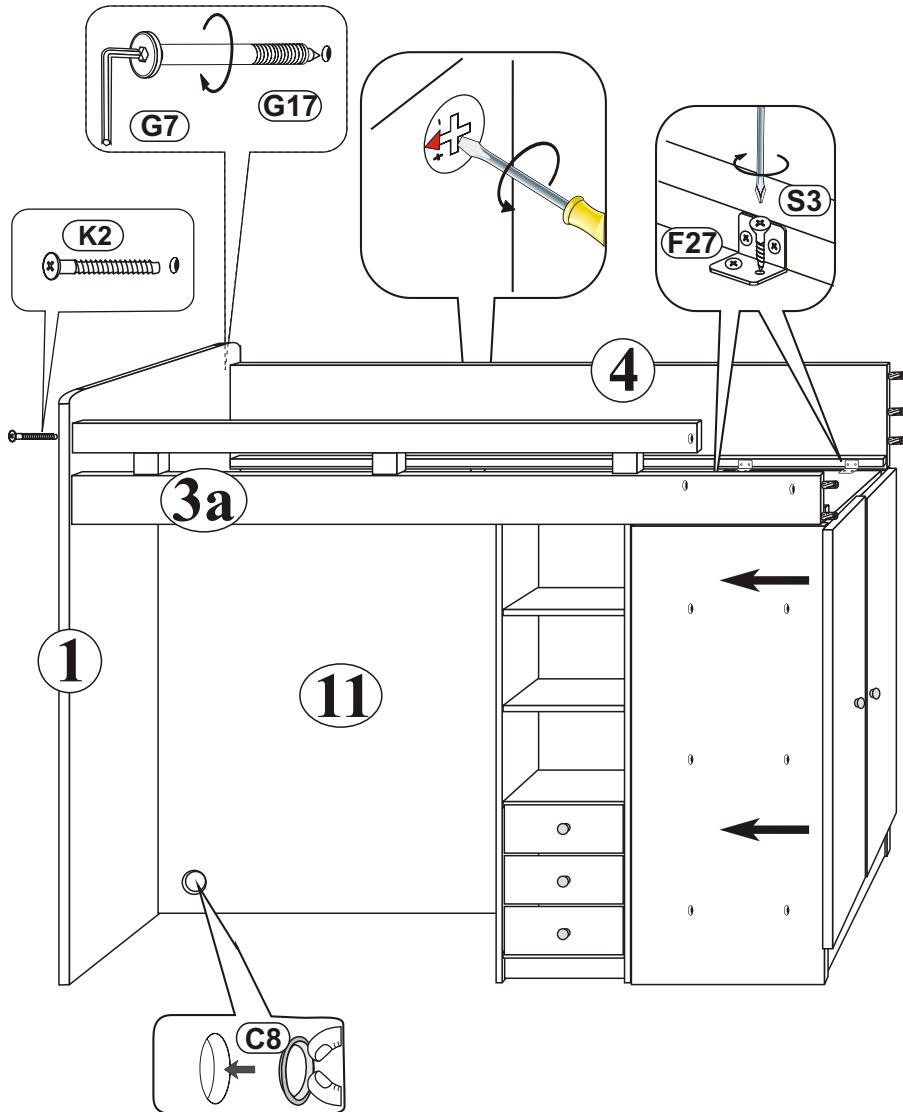
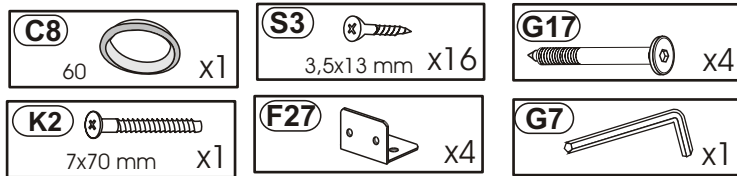




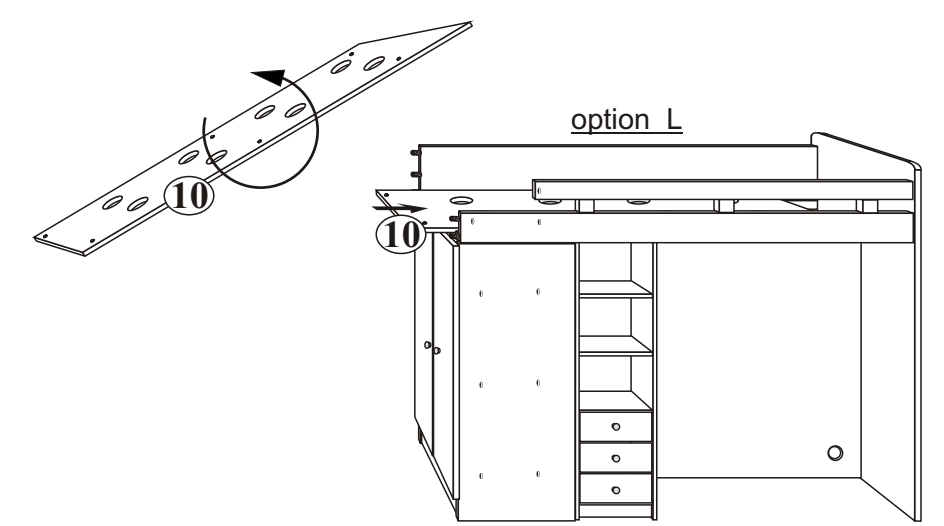
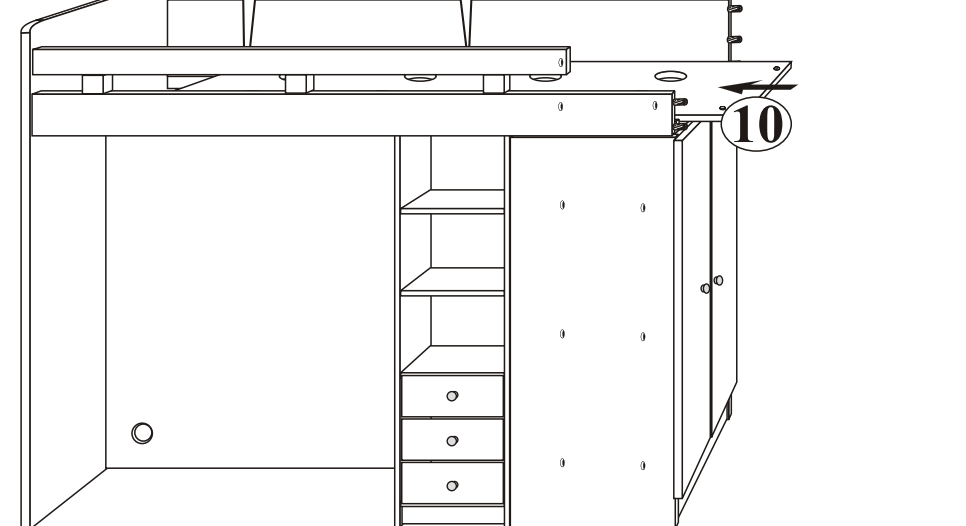
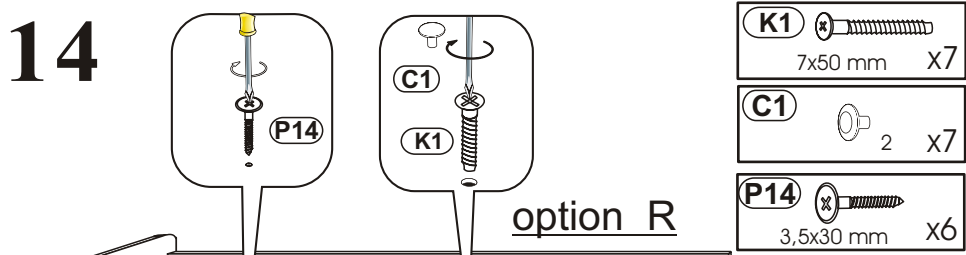
# 12



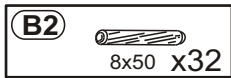
**13**



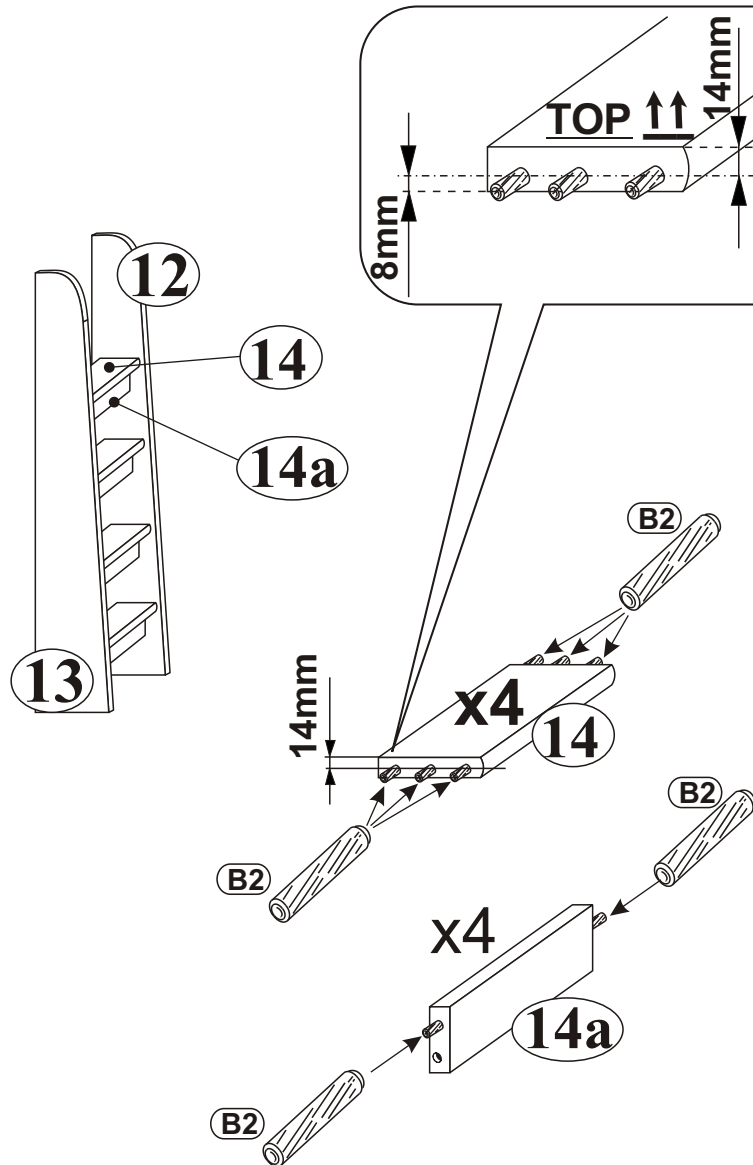
**14**



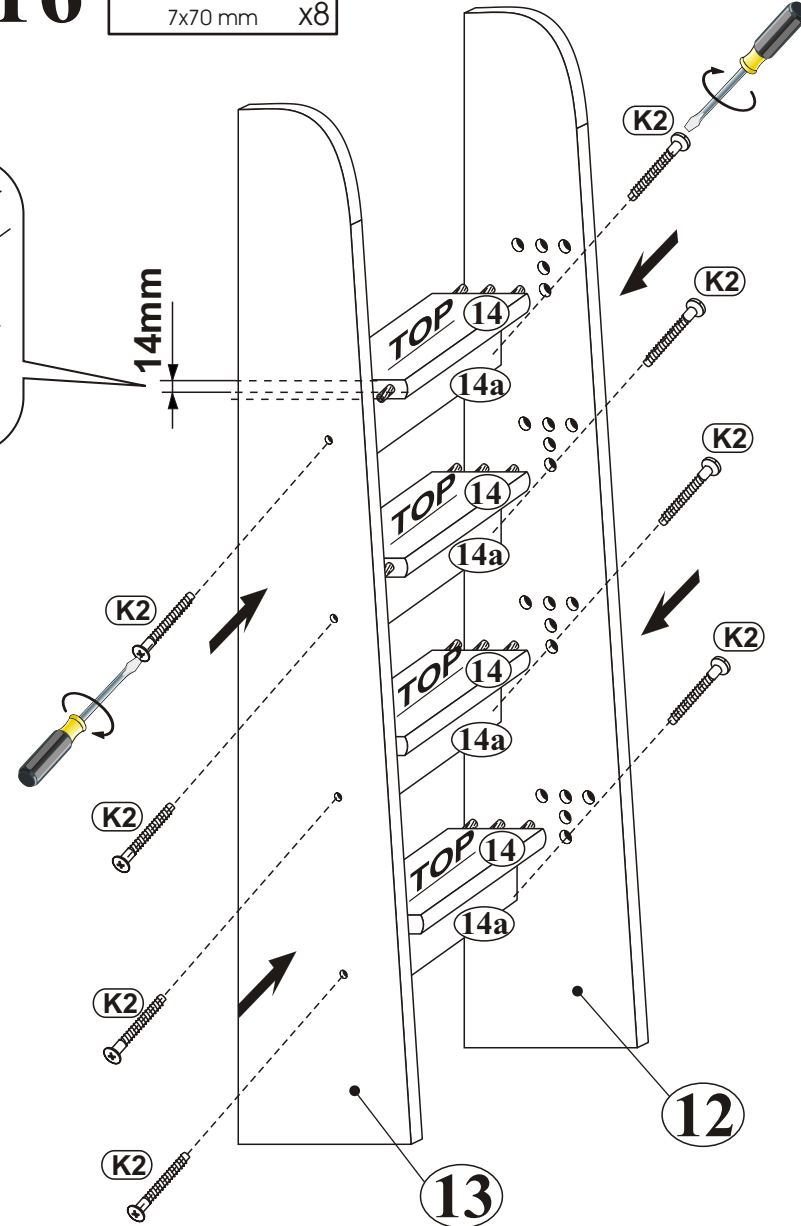
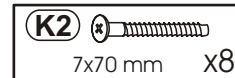
**15**



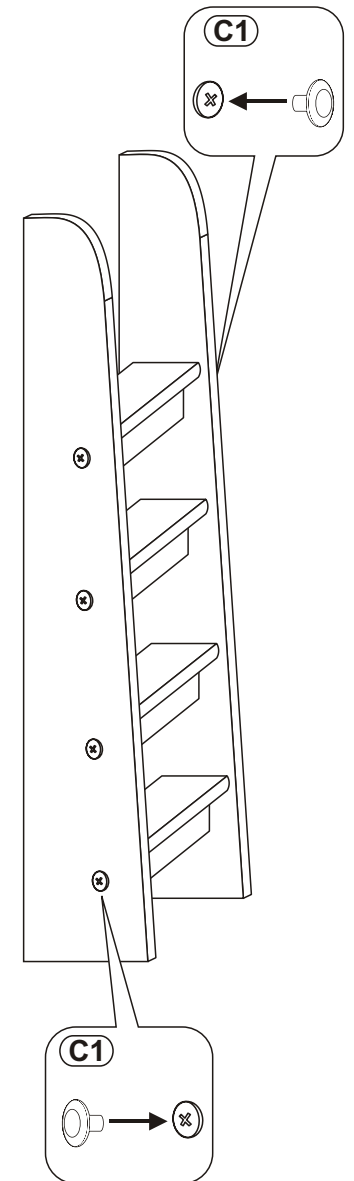
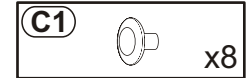
**ACHTUNG!!!**  
**ATTENTION!!!**  
**UWAGA!!!**



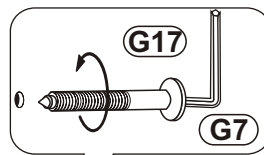
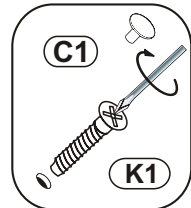
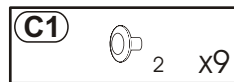
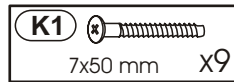
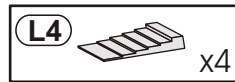
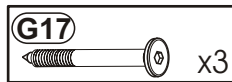
**16**



**17**

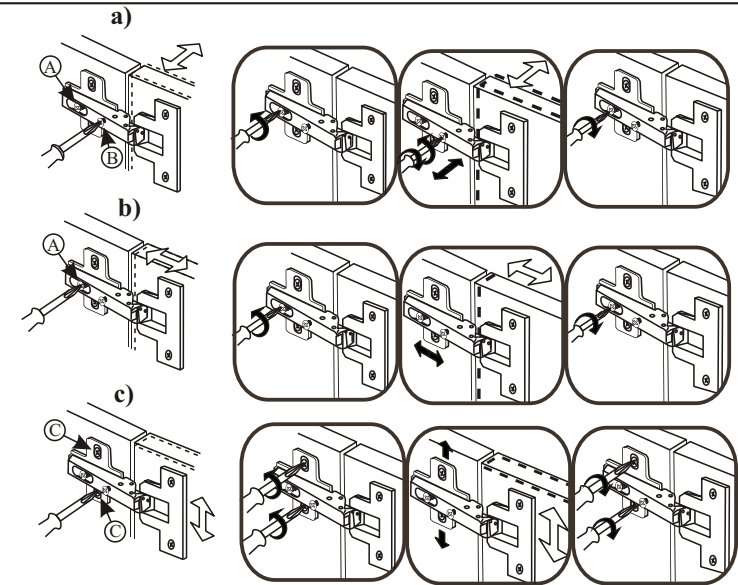
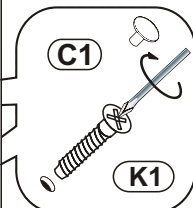


**18**



option R

**2**



option L

