


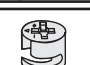



NR 1

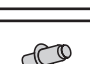
(T7)  x8


(T6)  x40

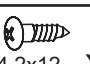
(B1)  ϕ 8x28 x8


(M1)  x8


(T1)  x8


(W1)  x20

(M6)  x18


(P16)  4,2x12 x18

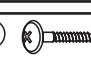
(C2)  x2


(L1)  x1

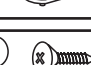
(J23)  x6

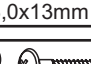
NR 2

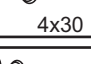
(F33)  x30

(P13)  3,5x13 x120


(F7)  x4


(S2)  \varnothing 3,0x13mm x4

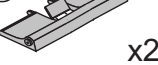
(P7)  4x30 x12

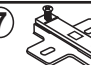
(P5)  3,5x40 x12

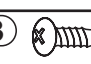
NR 3

(Y0)  x8


(Z5)  x2


(D7)  x8


(E3)  6,3x13 x16

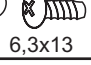
(S8)  4x13 x16

NR 4


(X1)  x6


(D5)  x6


(E3)  6,3x13 x12

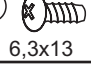
(S8)  4x13 x12

NR 5


(X2)  x3


(D6)  x3


(E3)  6,3x13 x6

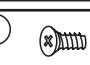
(S8)  4x13 x6

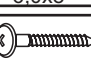
NR 6


(R33)  x3L/3R

(E24)  6,0x11 x4


(E8)  6,0x8 x8


(P7)  4x30 x6

(T2)  5x35mm x6


(M2)  12x10mm x6


NR 7

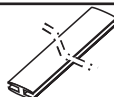
(U22)  x8

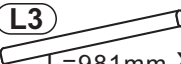
(A18)  4,0x25 x8


NR 8

(J11)  x2

(P13)  3,5x13 x4

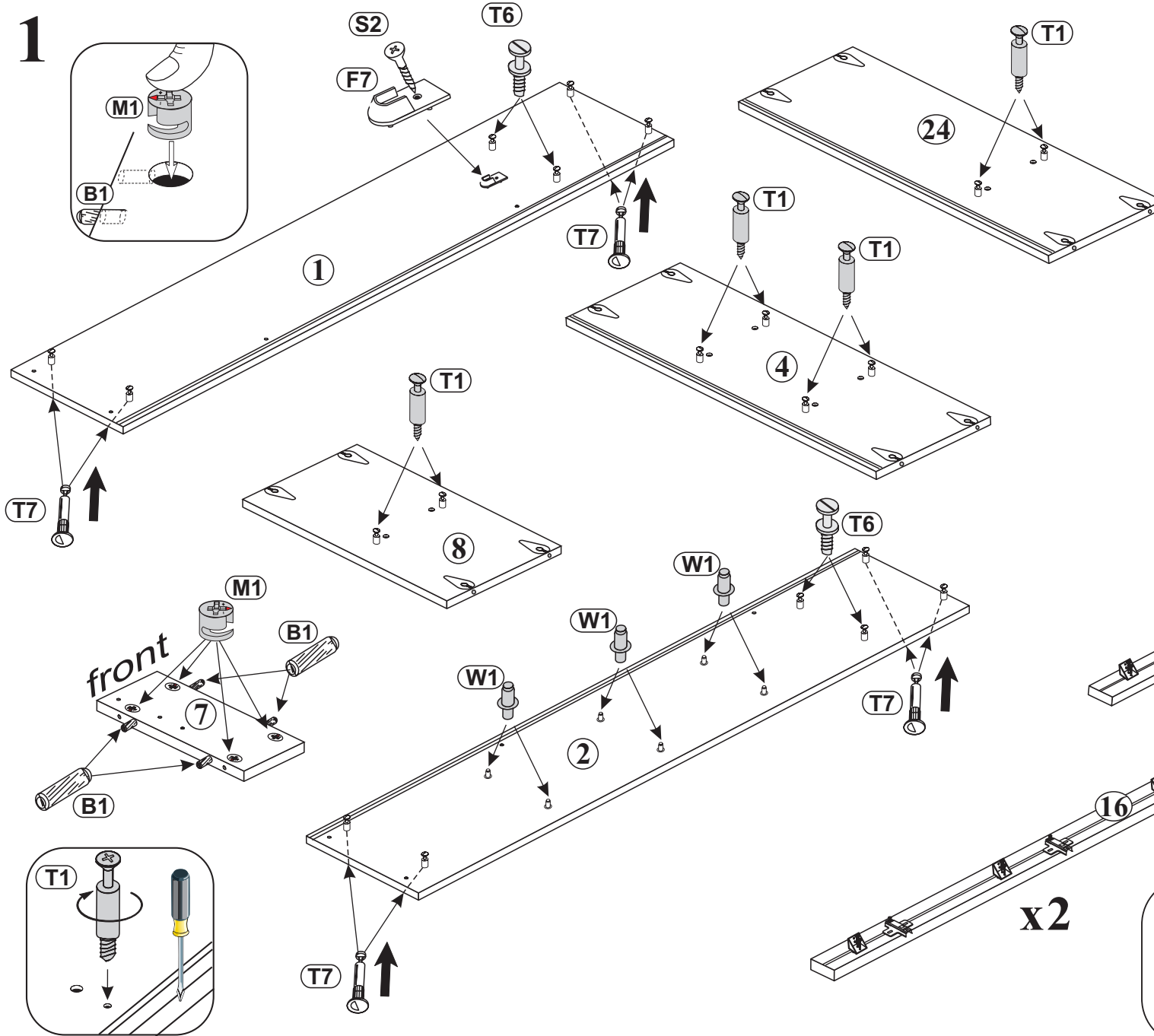
(L2)  x1
L=2009 mm





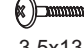
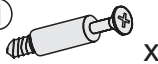






(L3)  x1
L=981mm

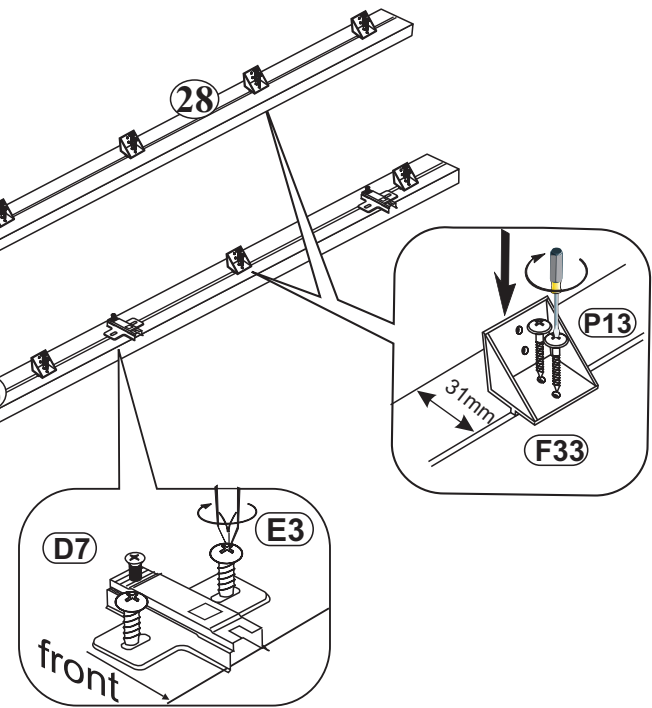
(L4)  x1
L=539mm



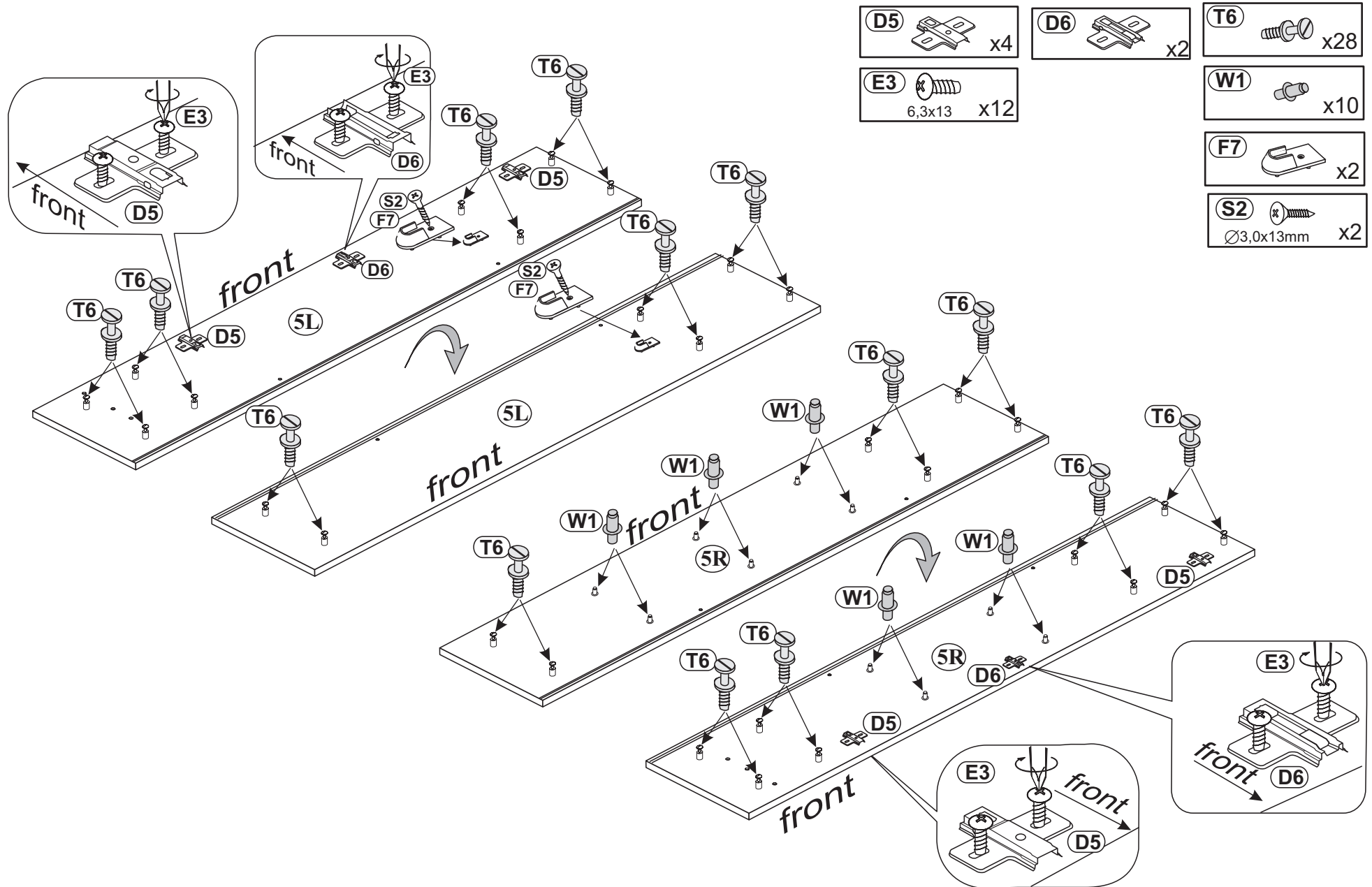
1



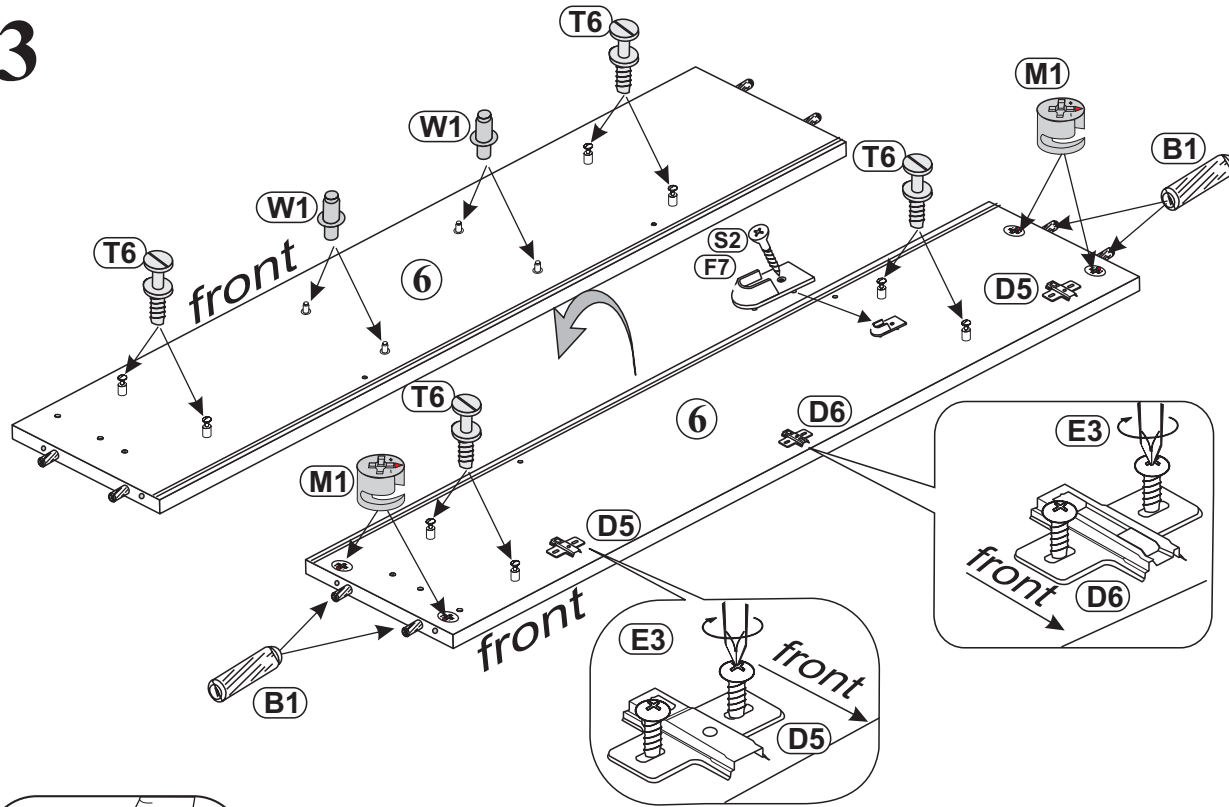
D7  x8	B1  x4 φ 8x28
E3  6,3x13 x16	M1  x4
P13  3,5x13 x28	T1  x8
F33  x14	W1  x6
F7  x1	T7  x8
S2  ∅3,0x13mm x1	T6  x4

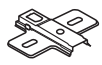



2





3




D5  x2


D6  x1


B1  ϕ 8x28 x4


E3  6,3x13 x6

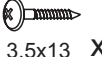
F7  x1

M1  x4

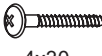
S2  ϕ 3,0x13mm x1

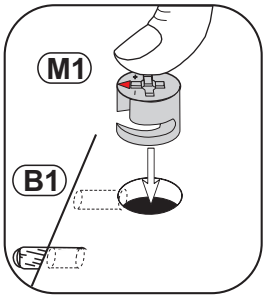
T6  x8

W1  x4

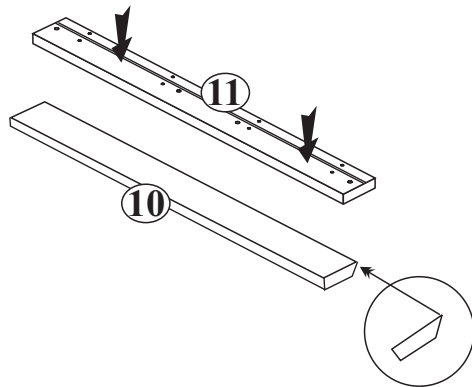
P13  3,5x13 x24

F33  x12

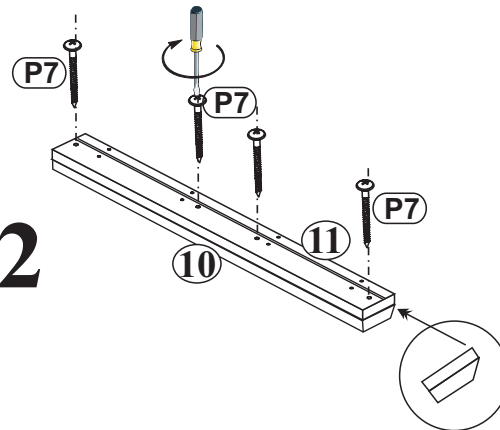
P7  4x30 x4



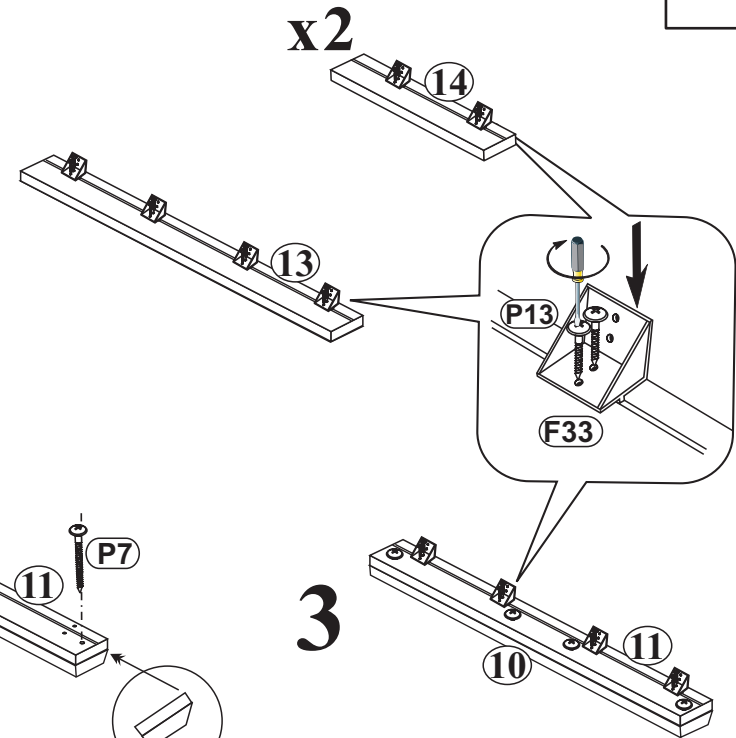
1



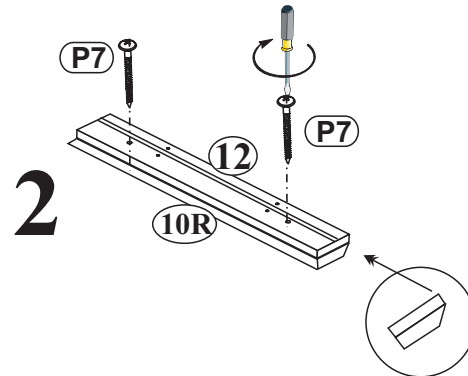
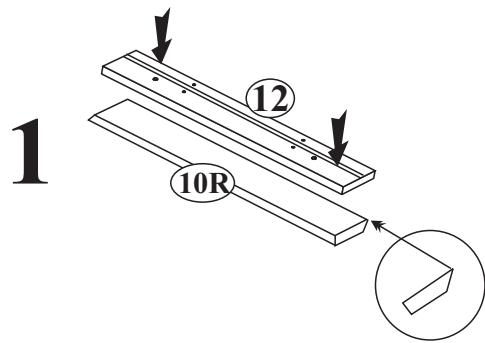
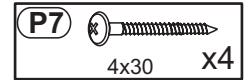
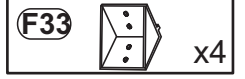
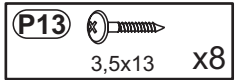
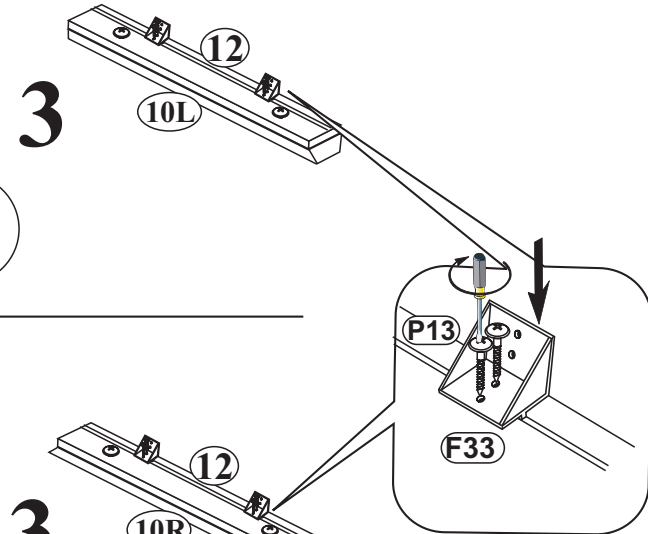
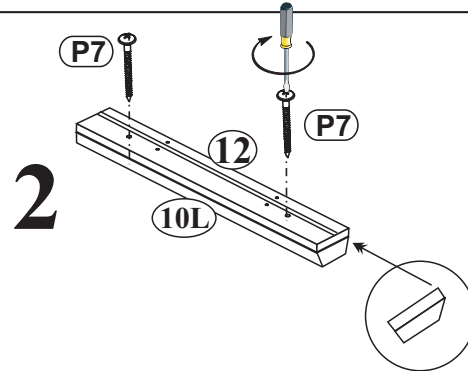
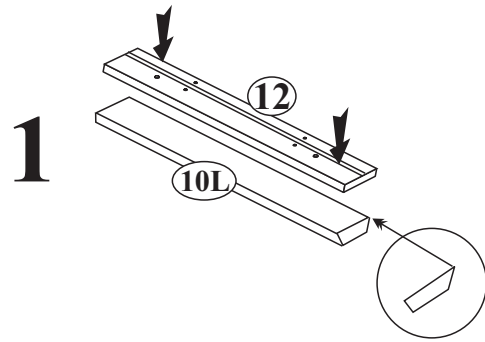
2



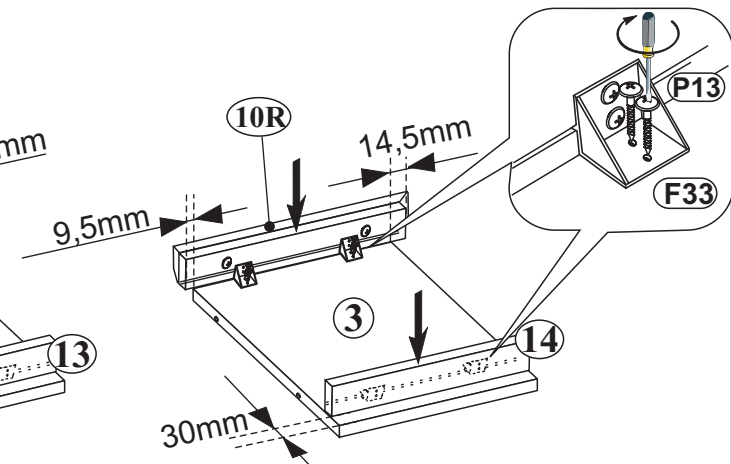
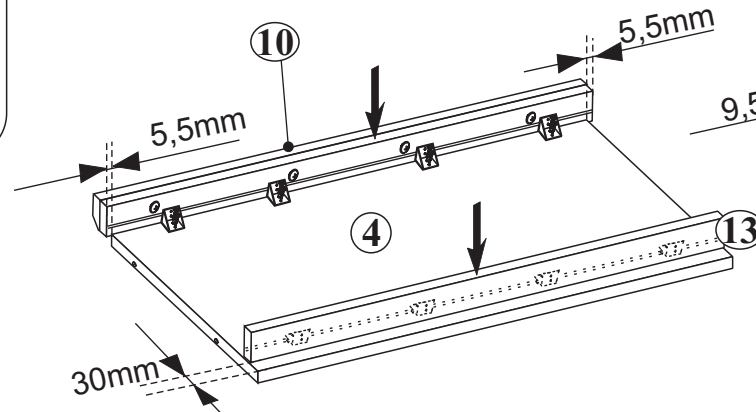
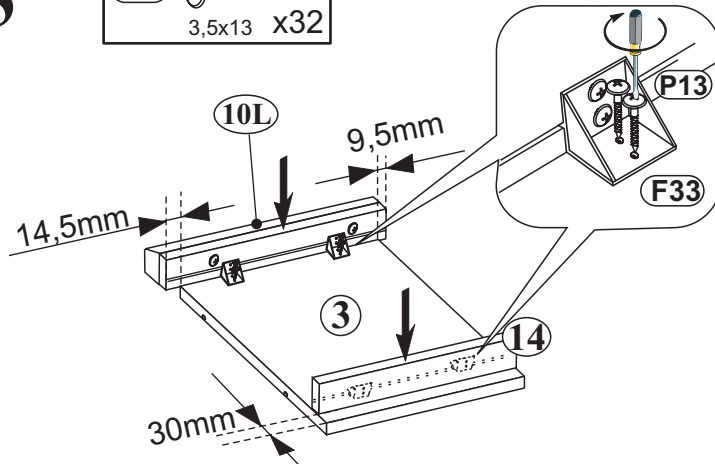
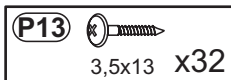
3




4

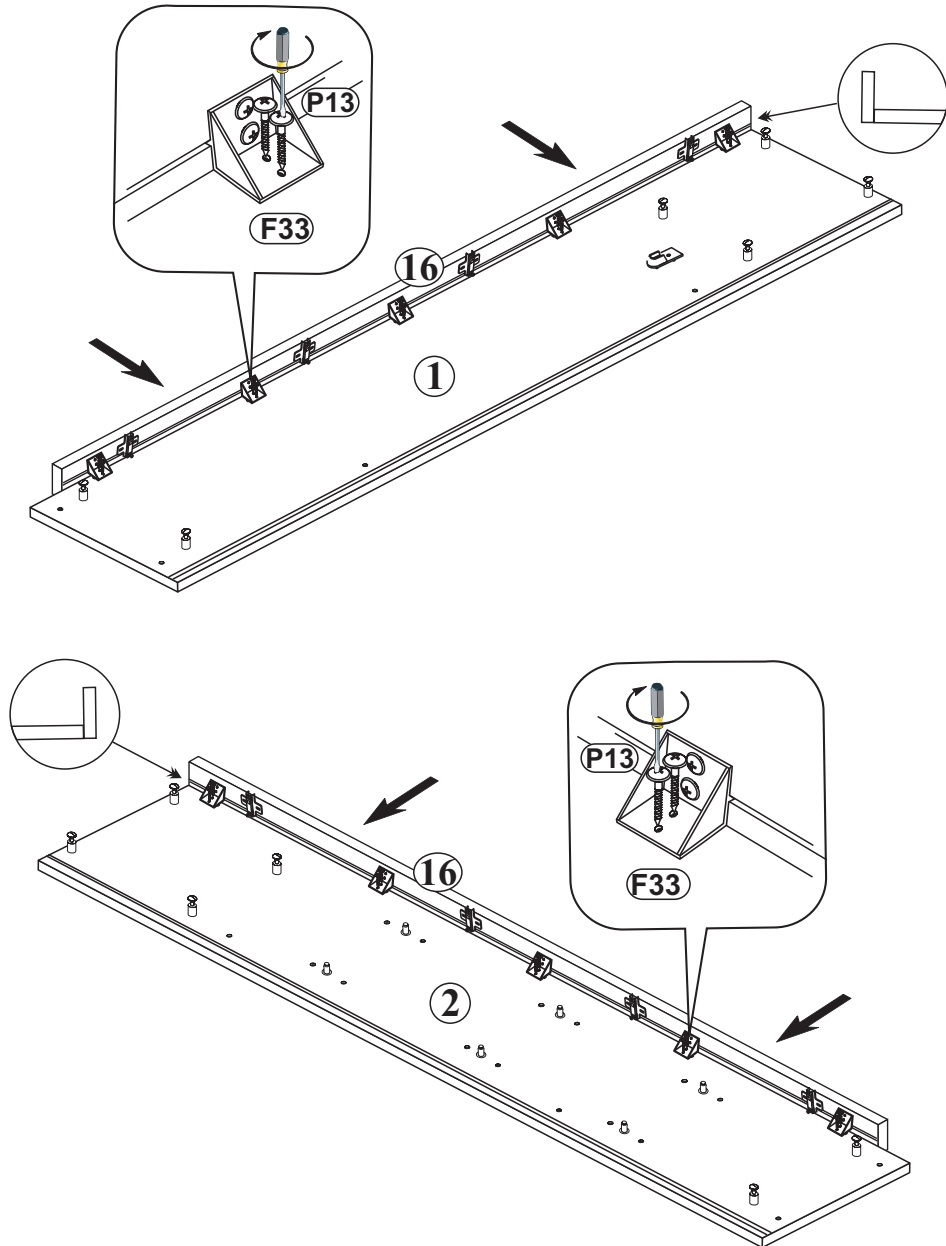


5




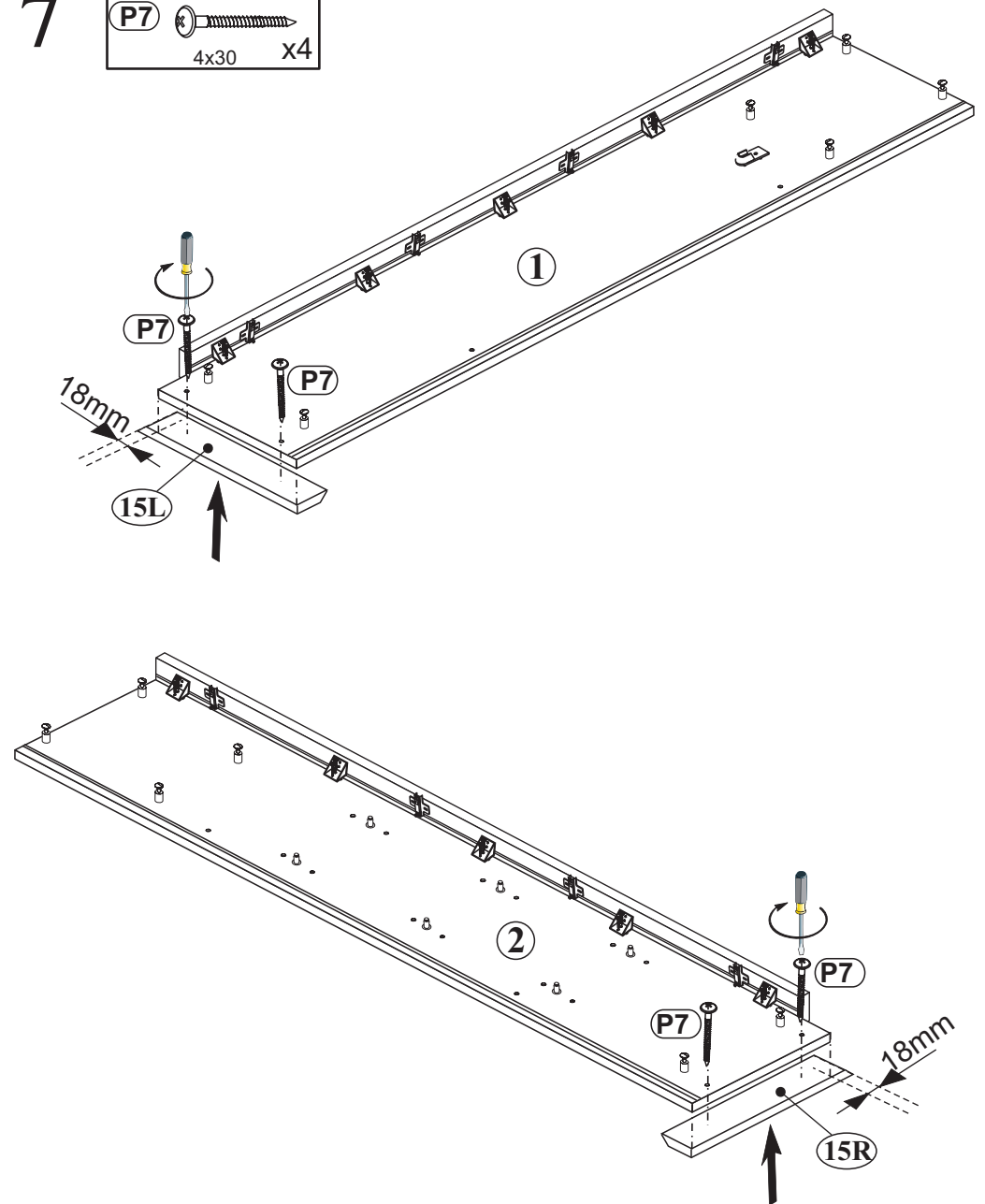
6

P13  3,5x13 x20



7

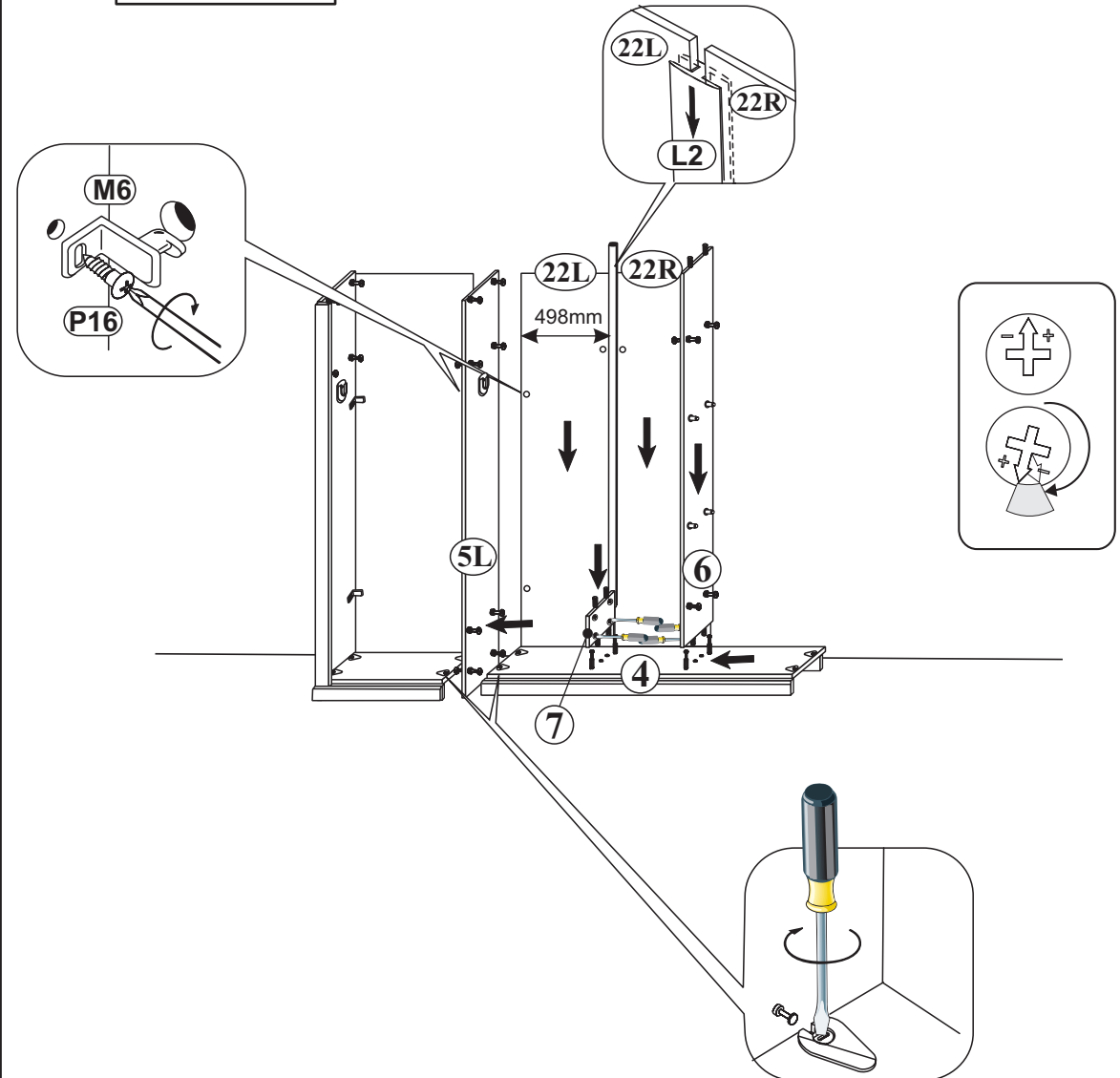
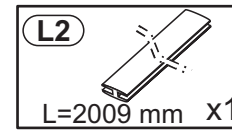
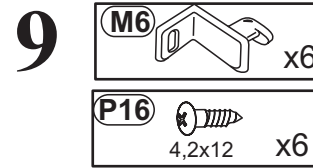
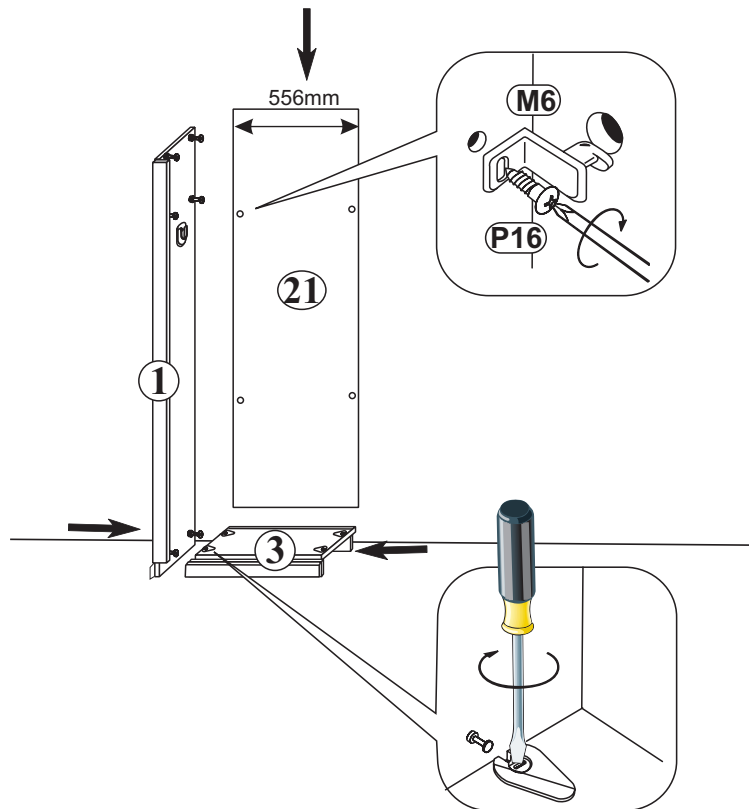
P7  4x30 x4



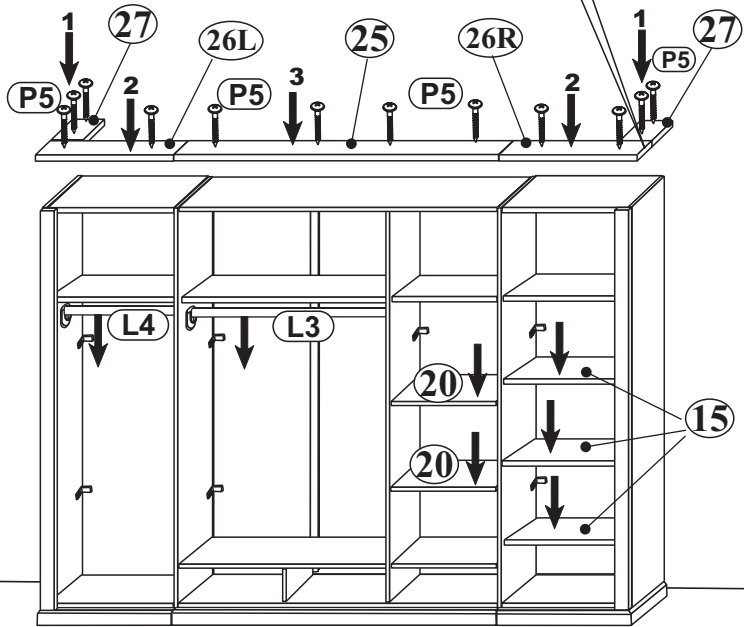
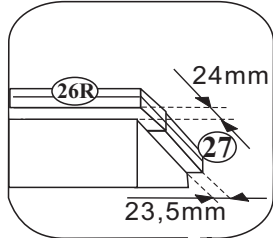
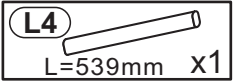
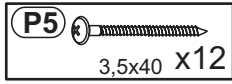
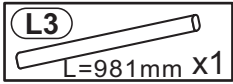
8 ATTENTION !!
 THIS PRODUCT MUST BE
 ASSEMBLED IN UPRIGHT
 POSITION.
 PLEASE BUILD IT WHERE
 IT WILL BE STANDING.
 DO NOT SHIFT WHEN
 ASSEMBLED !!!

UWAGA !!
 SZAFKA MUSI BYĆ MONTOWANA
 W POZYCJI STOJĄCEJ.
 PROSZĘ JĄ MONTOWAĆ
 W MIEJSCU W KTÓRYM MA STAĆ.
 NIE PRZESUWAĆ JEJ PO ZMONTOWANIU !!!

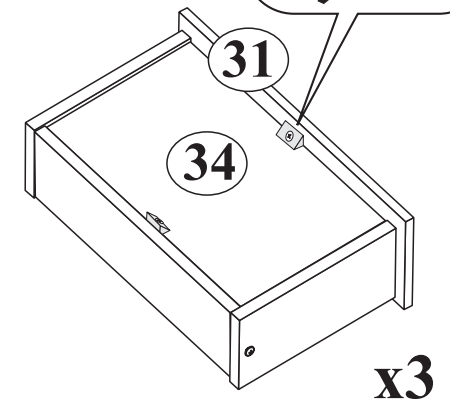
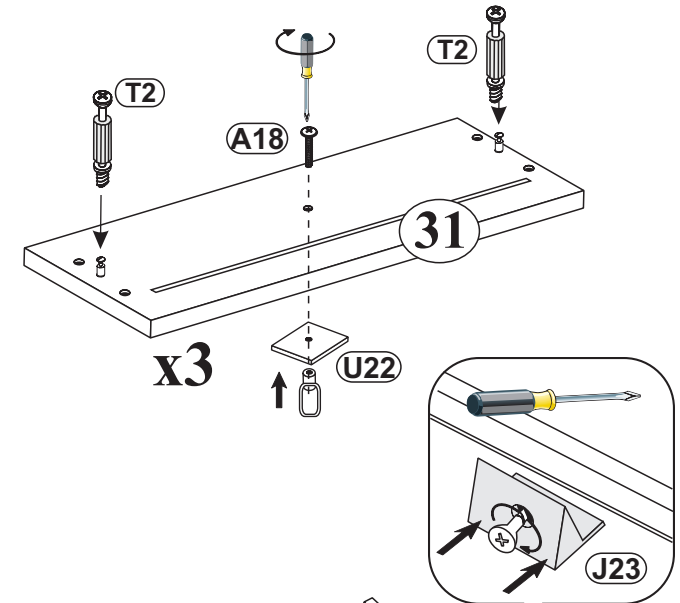
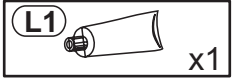
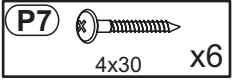
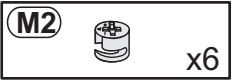
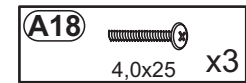
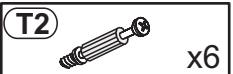
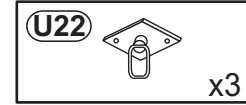
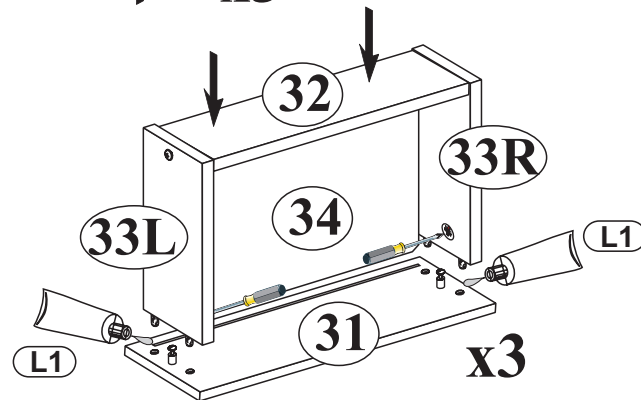
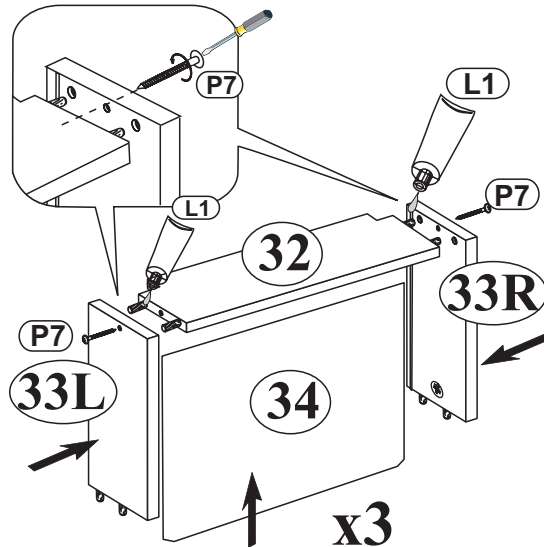
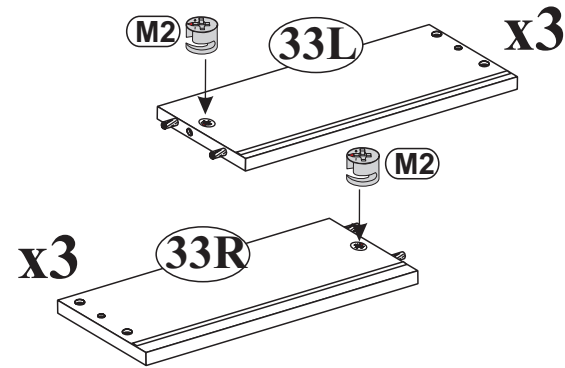
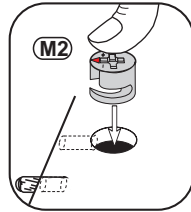
ACHTUNG !!
 DER SCHRANK MUSS IN STEHENDER
 POSITION AUFGEBAUT WERDEN.
 BITTE AUFBAUEN AUF DER STELLE
 WO ER SPÄTER STEHEN SOLL-
 NICHT VERSCHIEBEN !!!



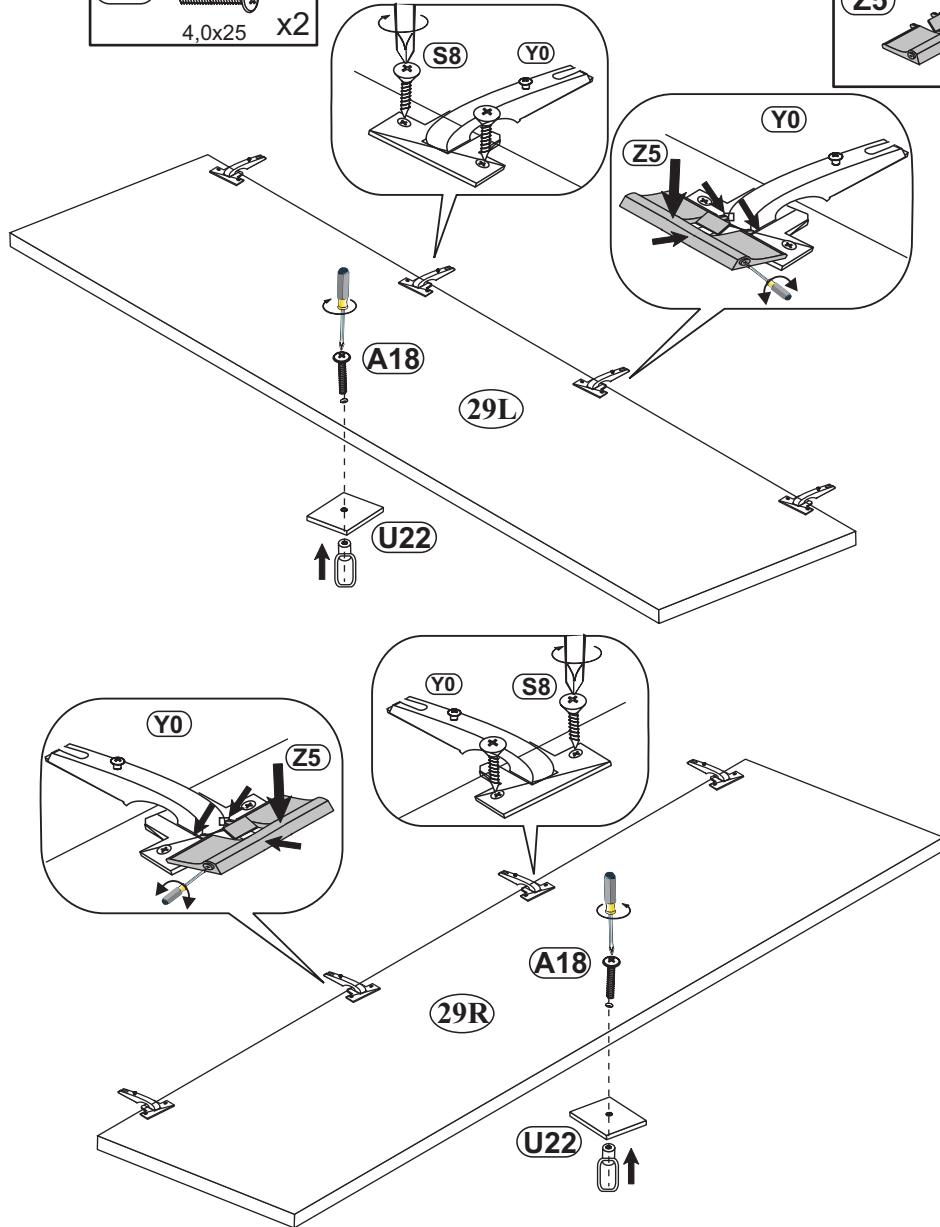
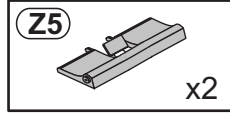
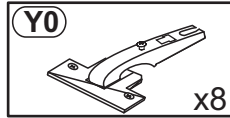
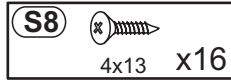
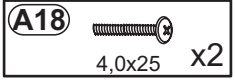
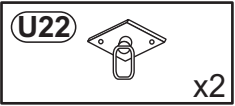
12



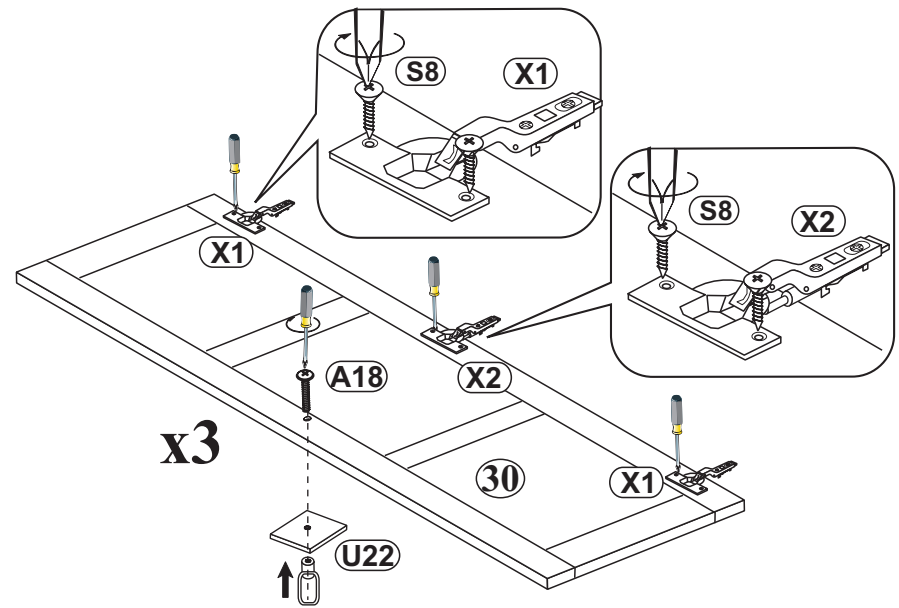
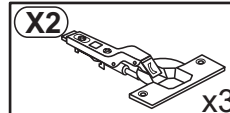
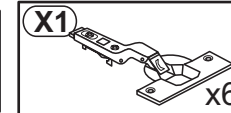
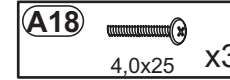
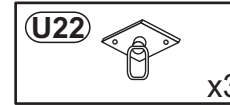
13



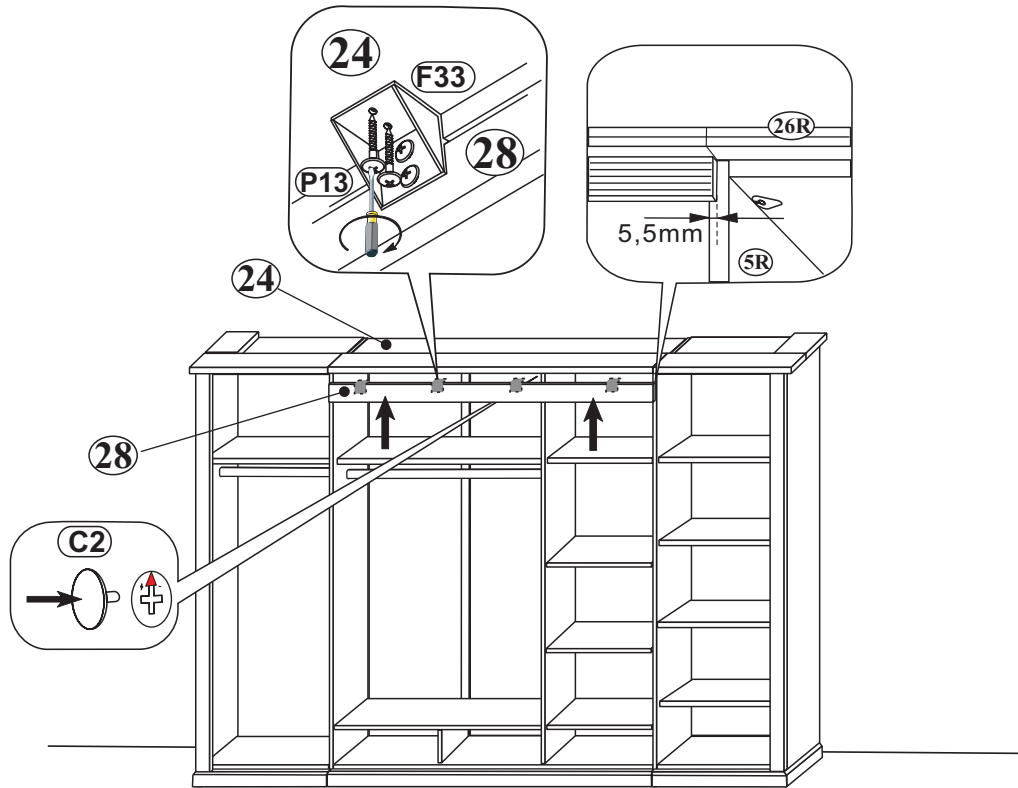
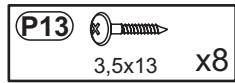
14



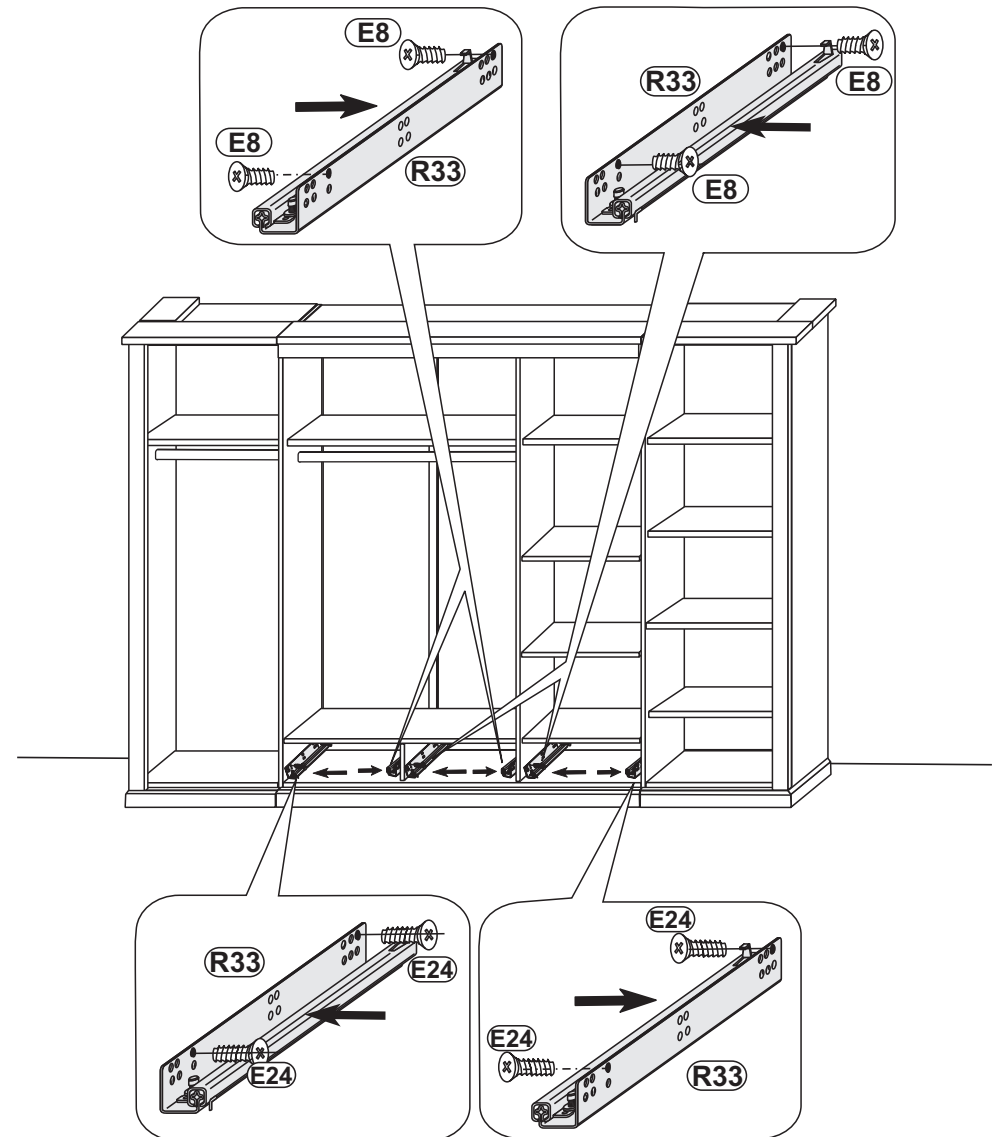
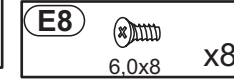
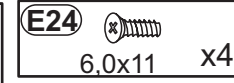
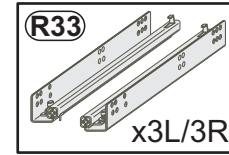
15



16



17



18

