






Nr	Ausmaß		St	Colli
	80	60		
1	732	80	2	1
2	732	80	60	2
3	700	900	22	2
4	1210	120	22	2
5	750	120	22	2
6	370	900	22	2
7	812	120	22	2


B2  ϕ 10x50x16


M13  x8


T34  x8


G18  x8


G7  x1


B1  ϕ 8x28 x8


M1  x4

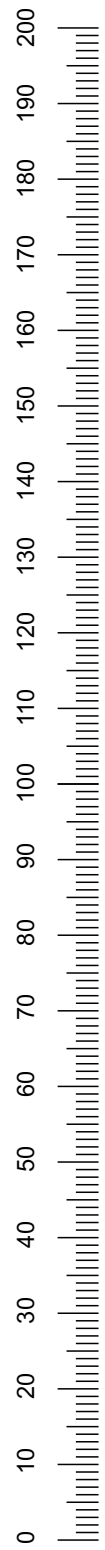
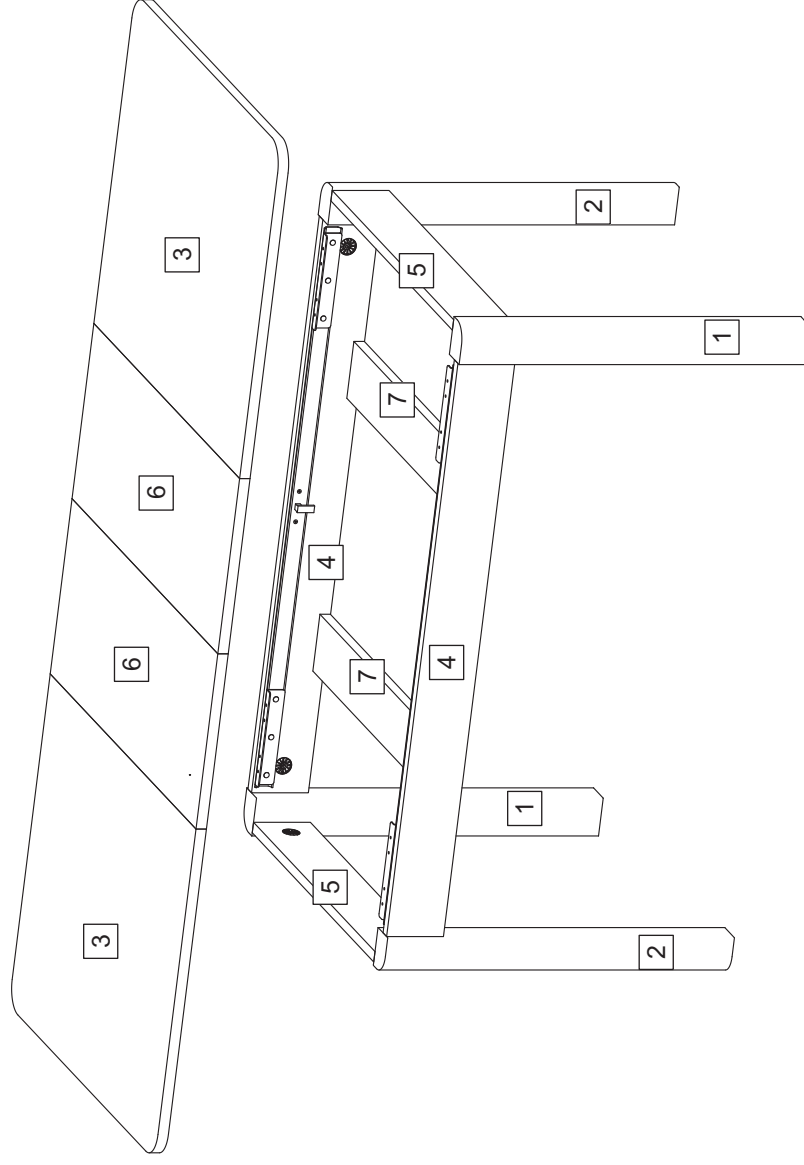
T1  x4

F15  x8









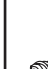
G29  x9

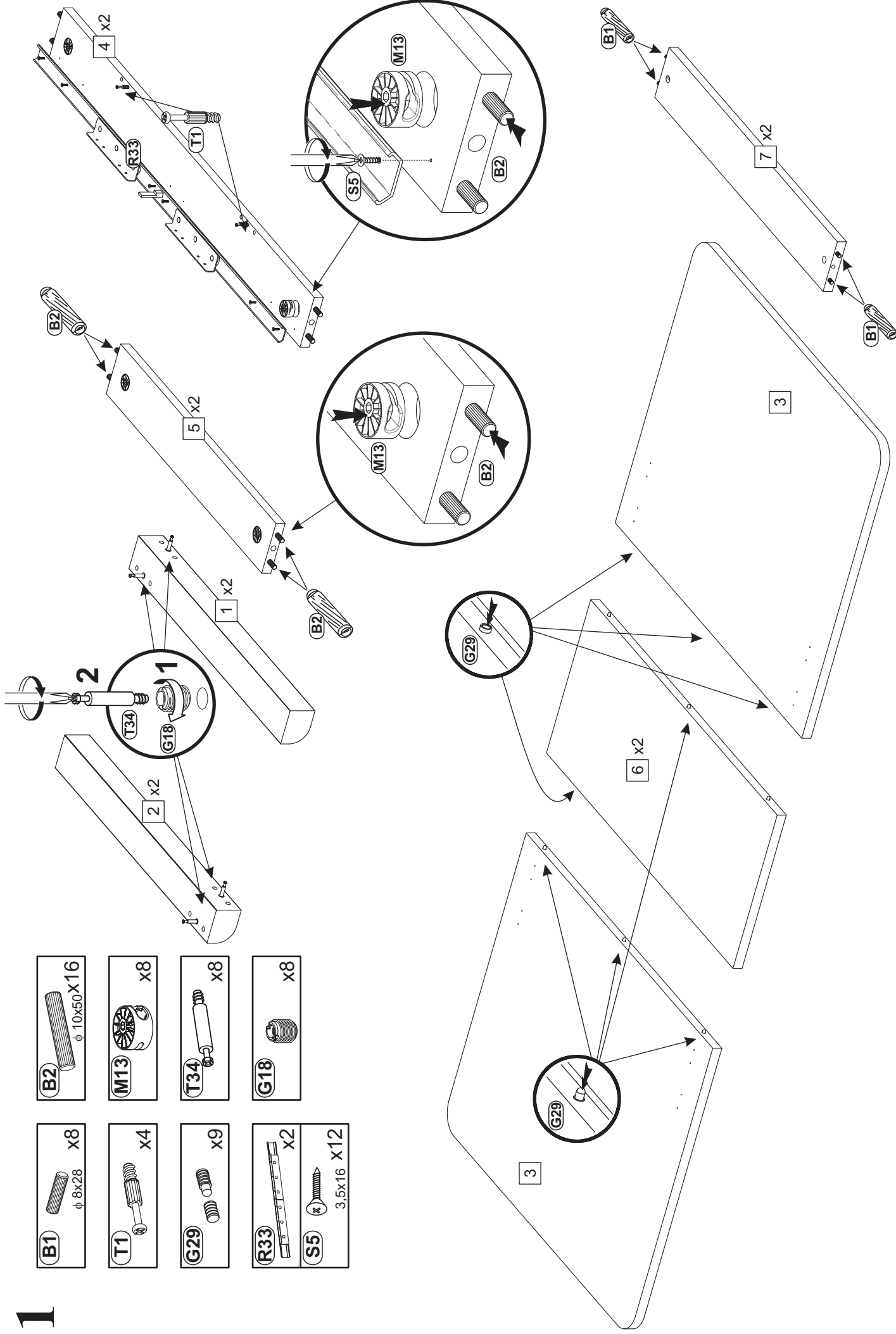
R33  x2

S5  3.5x16 x28

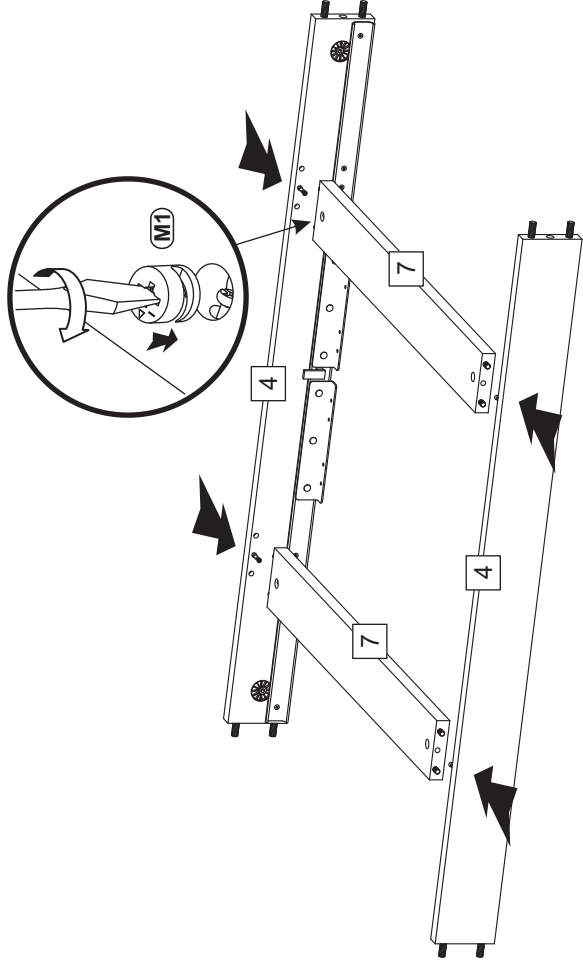


1

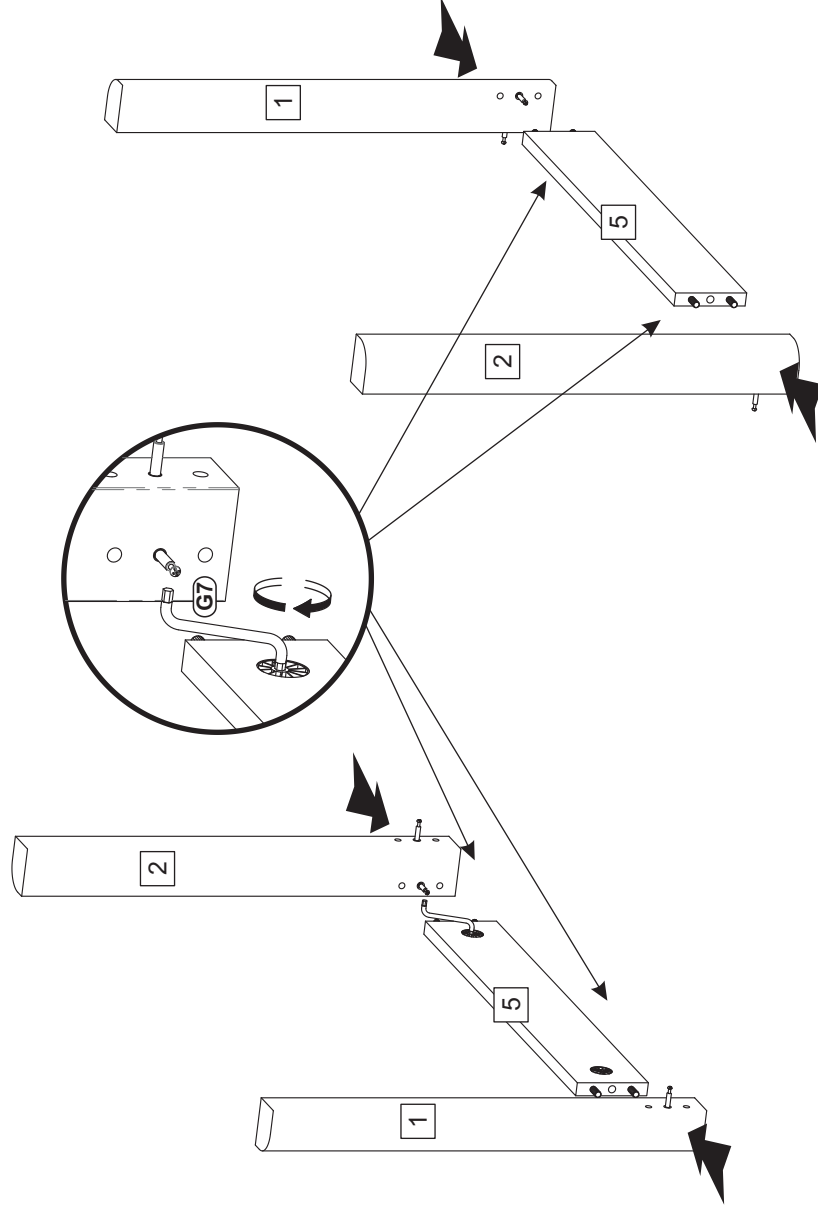
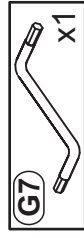
- B1**  ϕ 8x28 x8
- T1**  x4
- G29**  x9
- R33**  x2
- S5**  3.5x16 x12
- B2**  ϕ 10x50x16
- M13**  x8
- T34**  x8
- G18**  x8



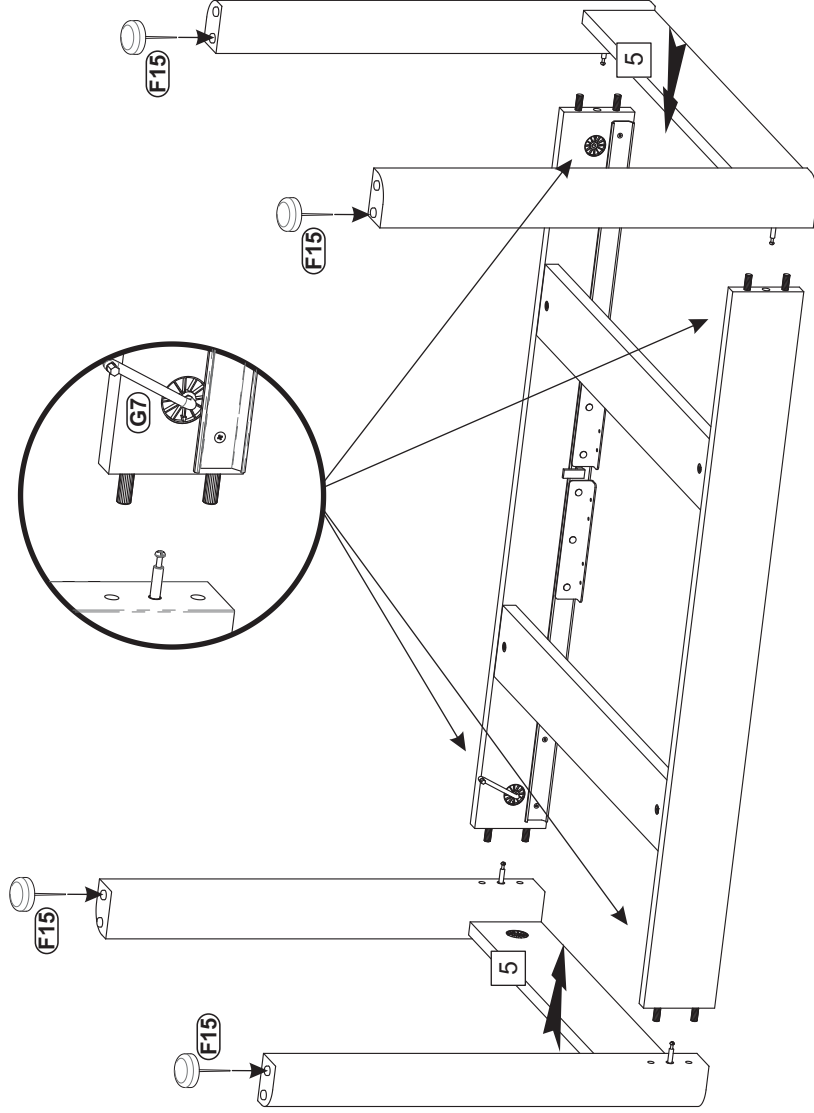
2



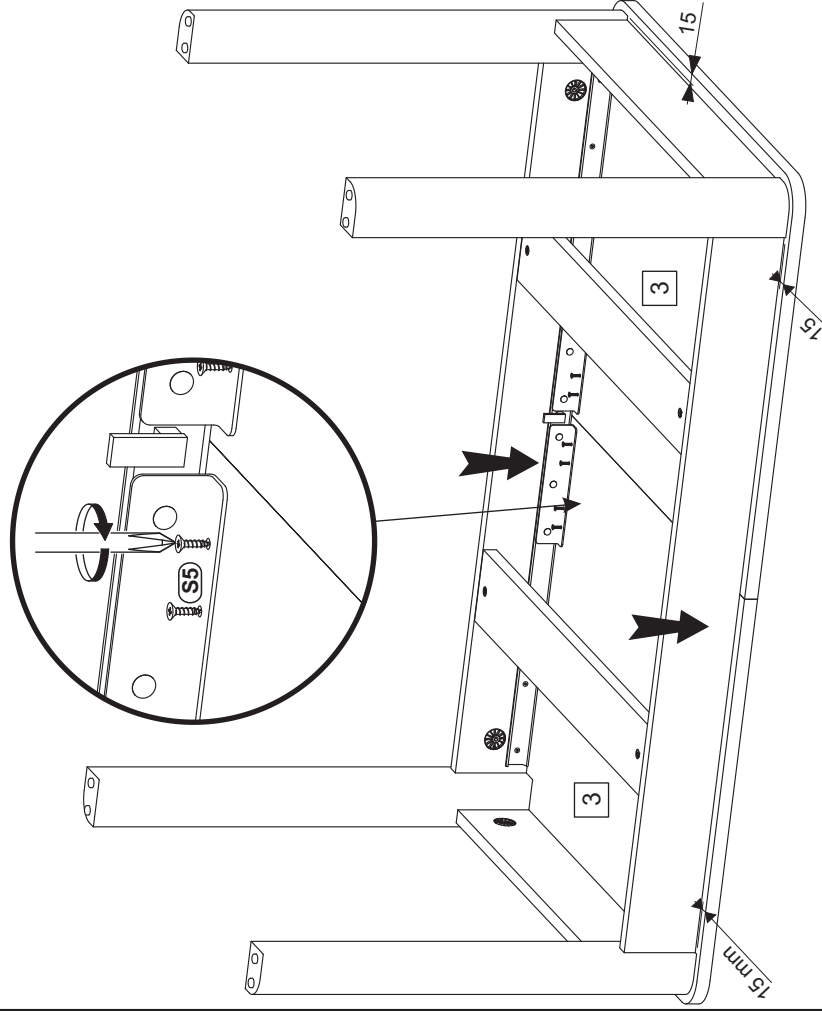
3



4



5



6

