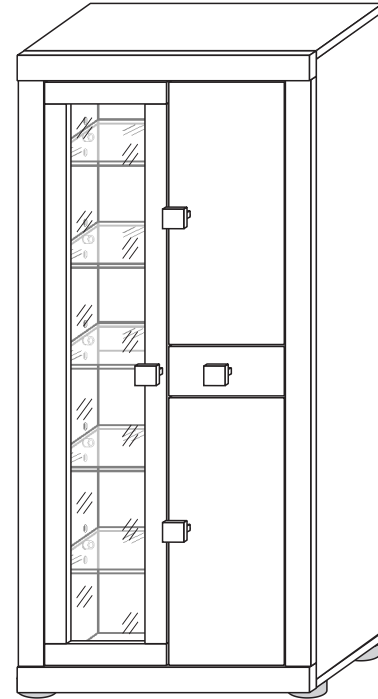
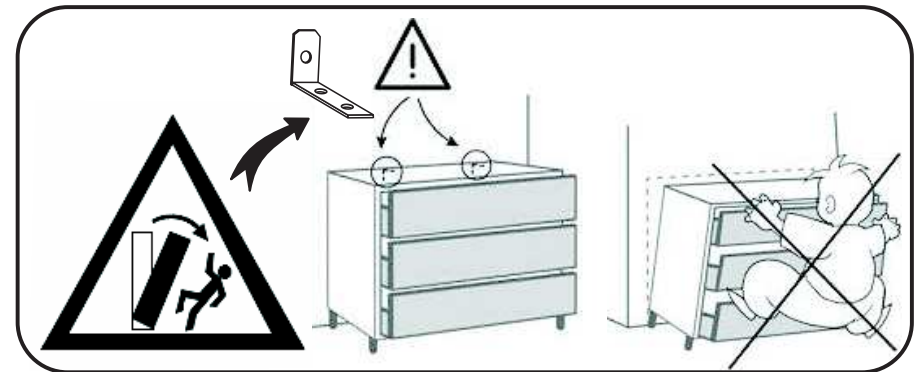
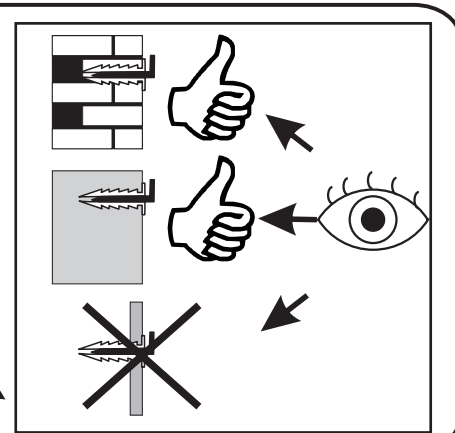
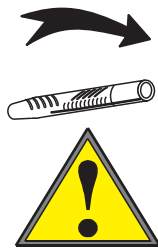
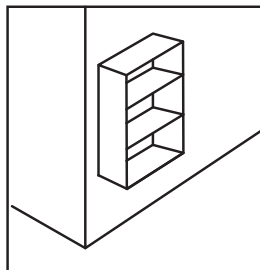
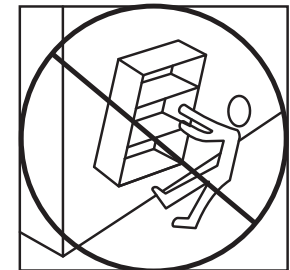
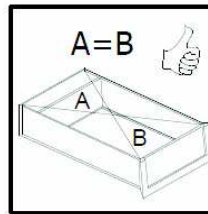
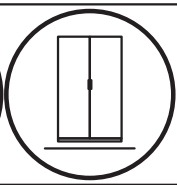
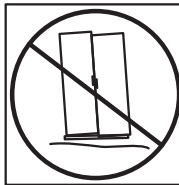
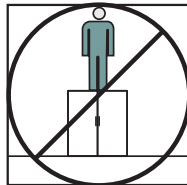
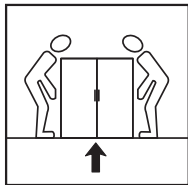
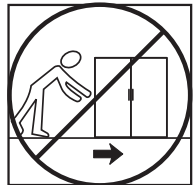
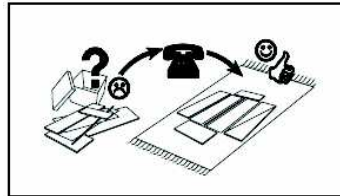
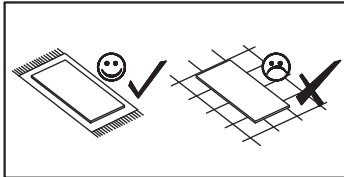
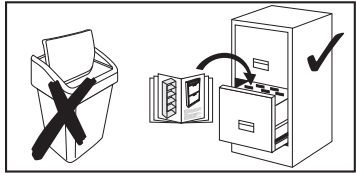
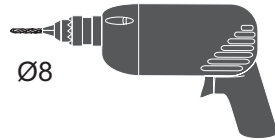
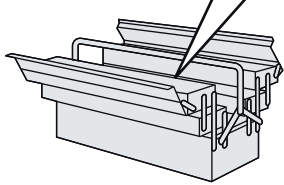
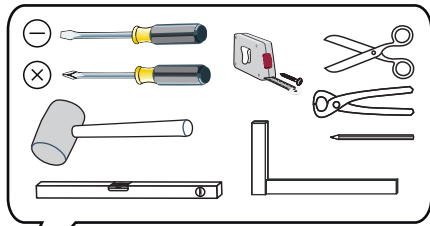
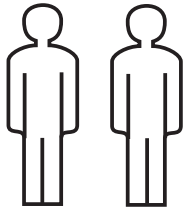


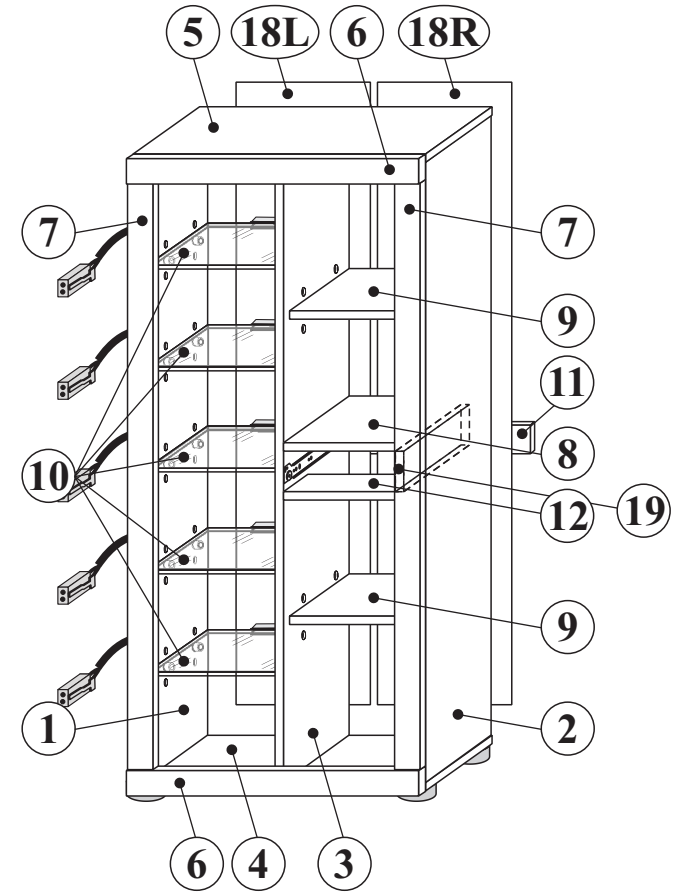
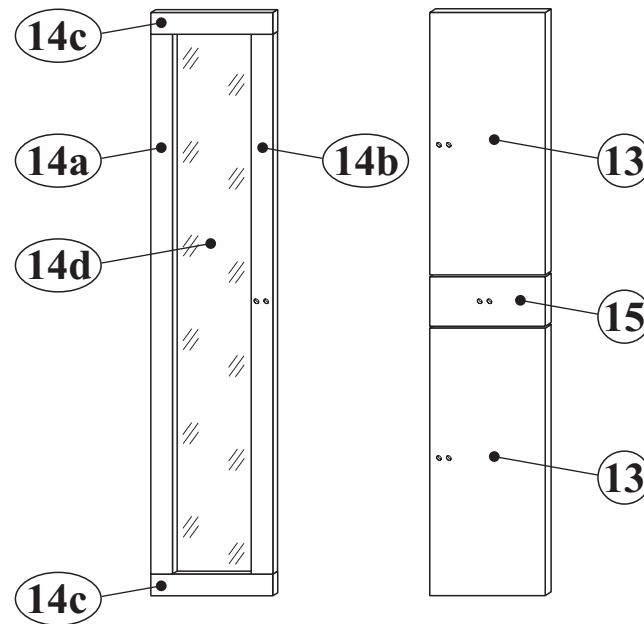
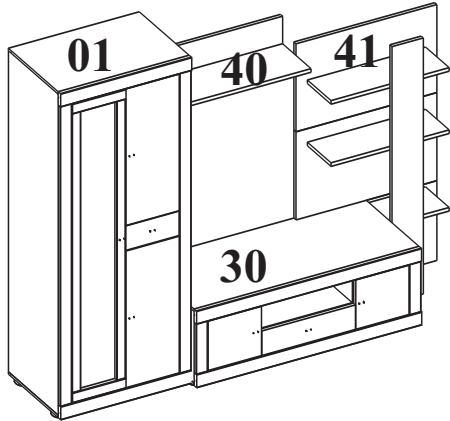
MICHELLE

P6--LE

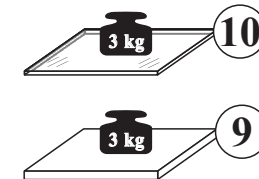
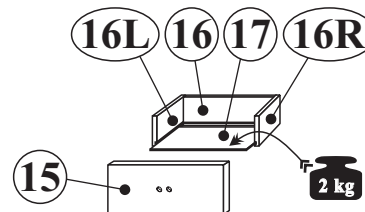
type: 01

1 / 15





1,2	1950	350	2	2/4
3	1950	330	1	2/4
4,5	920	350	2	1/4
6	921	80	2	1/4
7	1821	80	2	2/4
8	436,5	329	1	1/4
9	436	320	2	1/4
10	436	310	5	1/4
11	888	100	1	1/4
12	436,5	100	1	1/4
13	830	375	2	1/4
14a,14b	1695	60	2	2/4
14c	375	60	2	1/4
14d	1725	285	1	2/4
15	375	149	1	1/4
16L,16R	302	100	2	1/4
16	314	100	1	1/4
17	325	300	1	1/4
18L,18R	1959	448	2	2/4
19	140	329	1	1/4



NR 1

B1 φ 8x28mm x31	C14 φ20mm x20
M1 φ15x12mm x30	G5 x16
T1 5x39mm x22	W2 x20
J23 x18	W1 x8
S6 3,0x20 x23	T12 L-48 x4
F1 x7	B22 φ 8x35 x4
F33 x16	K1 7x50 x1
P13 3,5x13 x64	

NR 2

R21 L-300 mm x1L/1R
E24 6x11 x6
S3 3,5x13 x2
P10 3x13mm x4

NR 3

U84 x4
P4 4x25 x8

NR 4

M2 φ12x10mm x2
T2 5x35mm x2
P5 4x30 x2

NR 5

J11 x1
P13 Ø3,5x13 mm x2
F10 x6
P4 4x25 x6

NR 6

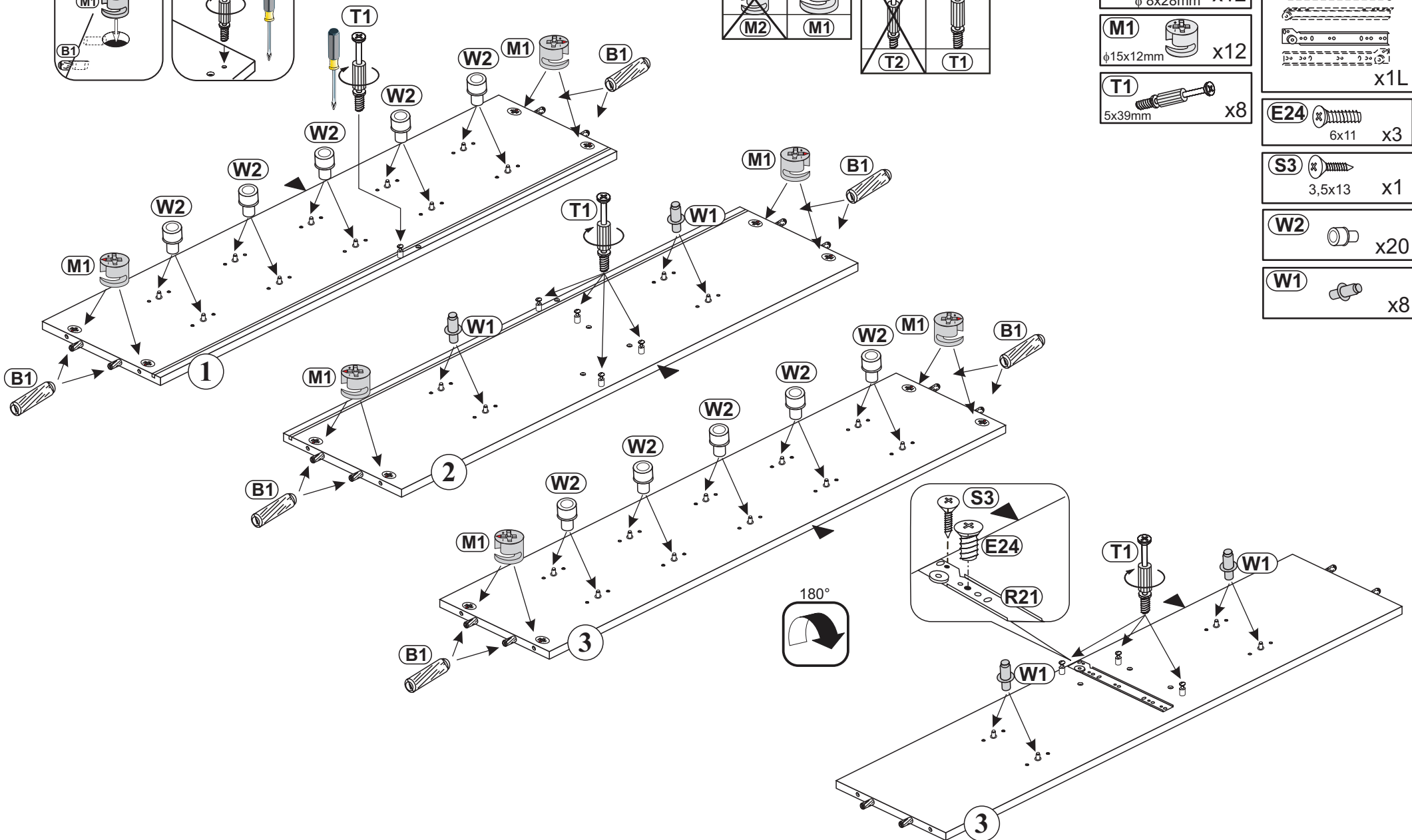
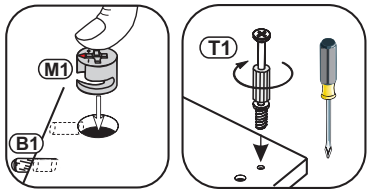
SR φ 26 x8
D4 H-4 x8
E3 6,3x13 x16
S8 4x13 x16

NR 7

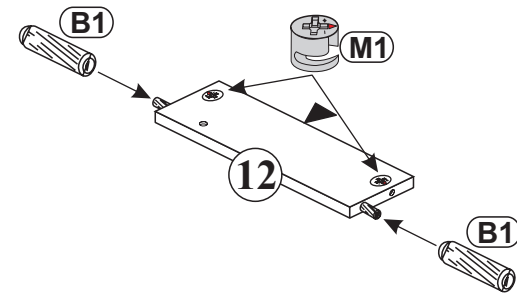
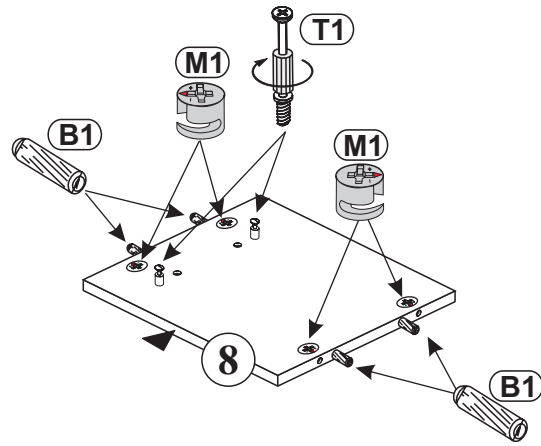
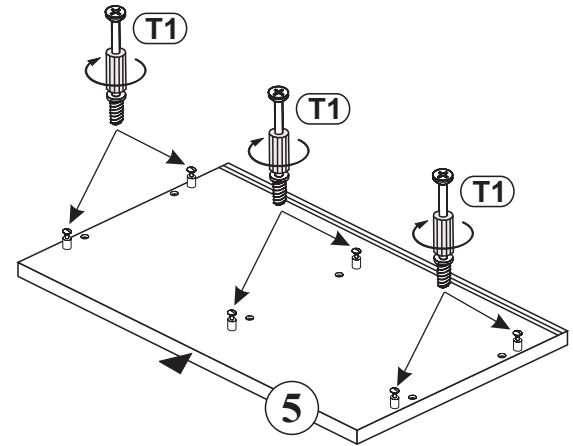
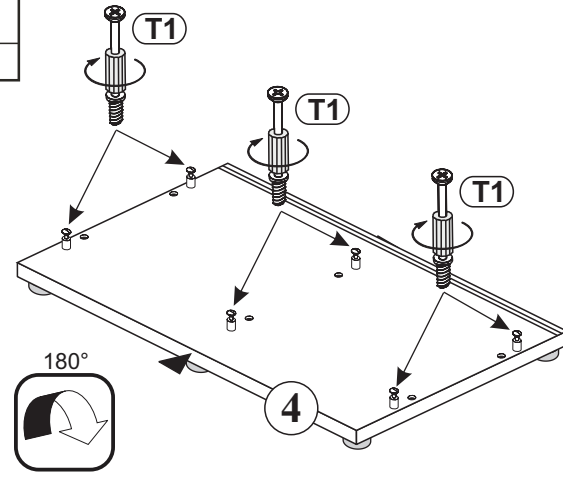
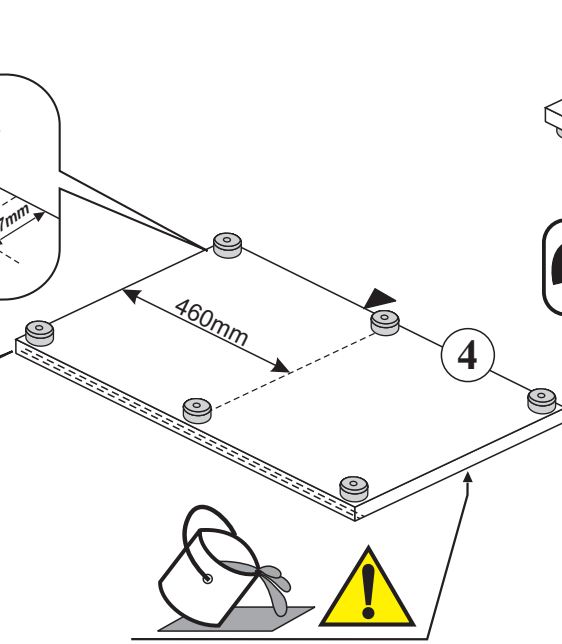
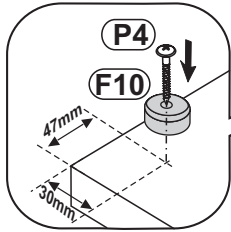
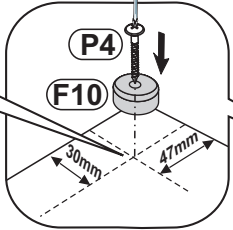
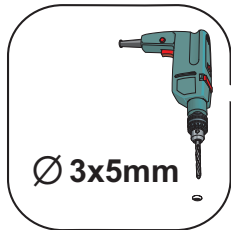
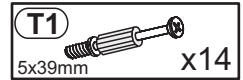
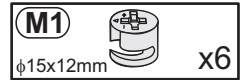
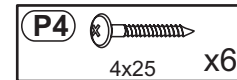
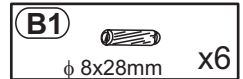
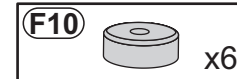
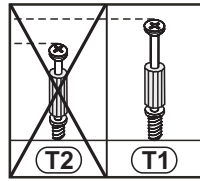
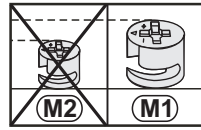
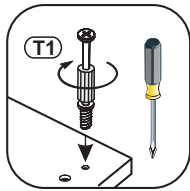
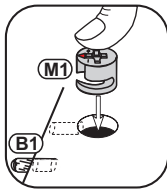
O20 x5
O21 MAX 3,6 W x1



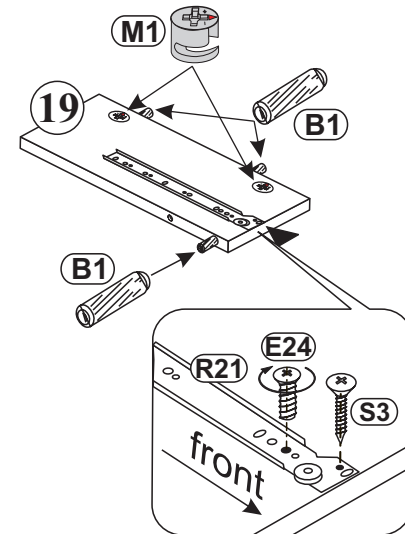
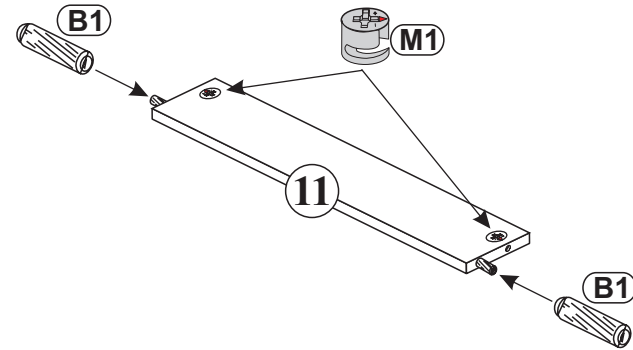
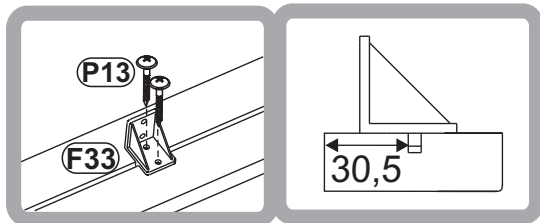
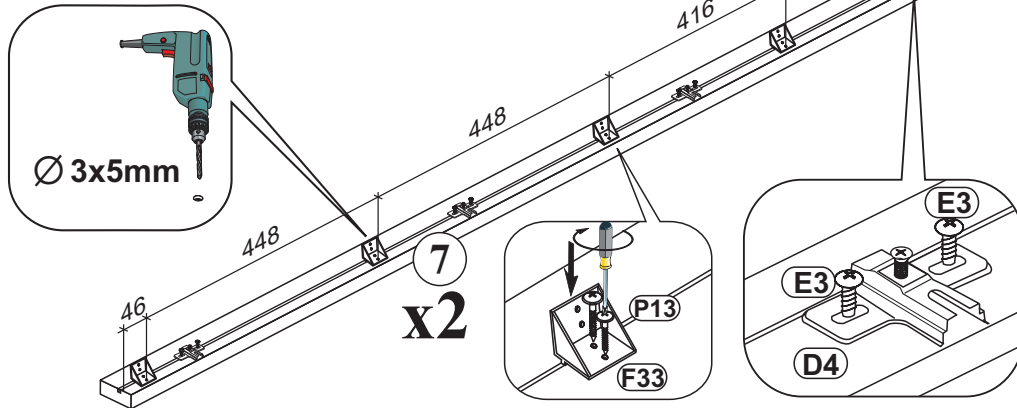
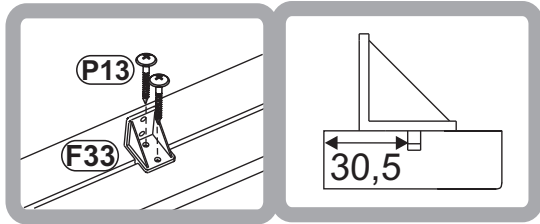
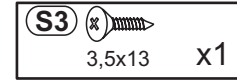
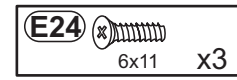
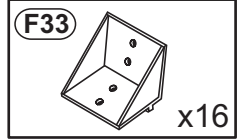
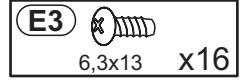
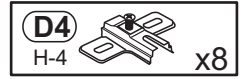
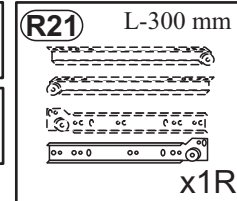
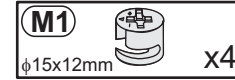
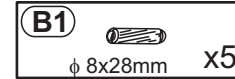
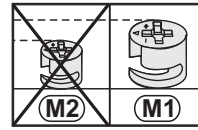
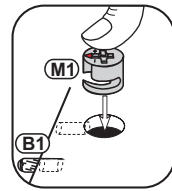
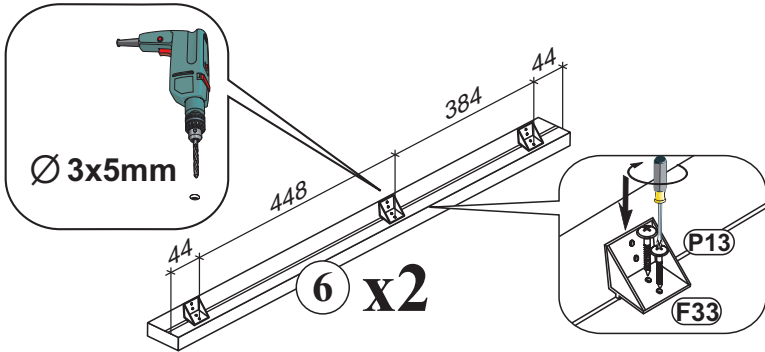
1



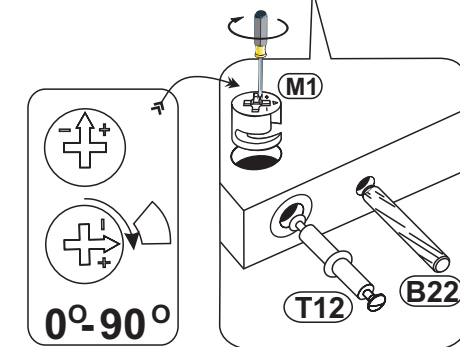
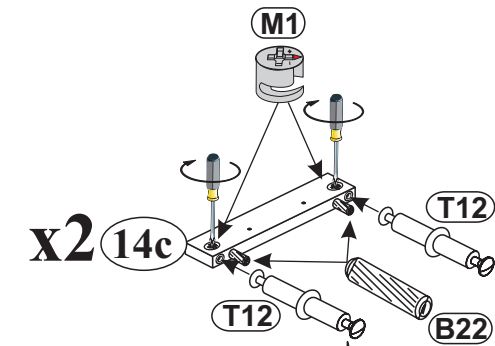
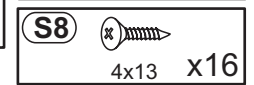
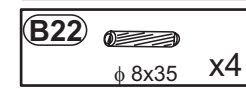
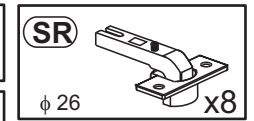
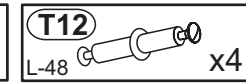
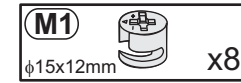
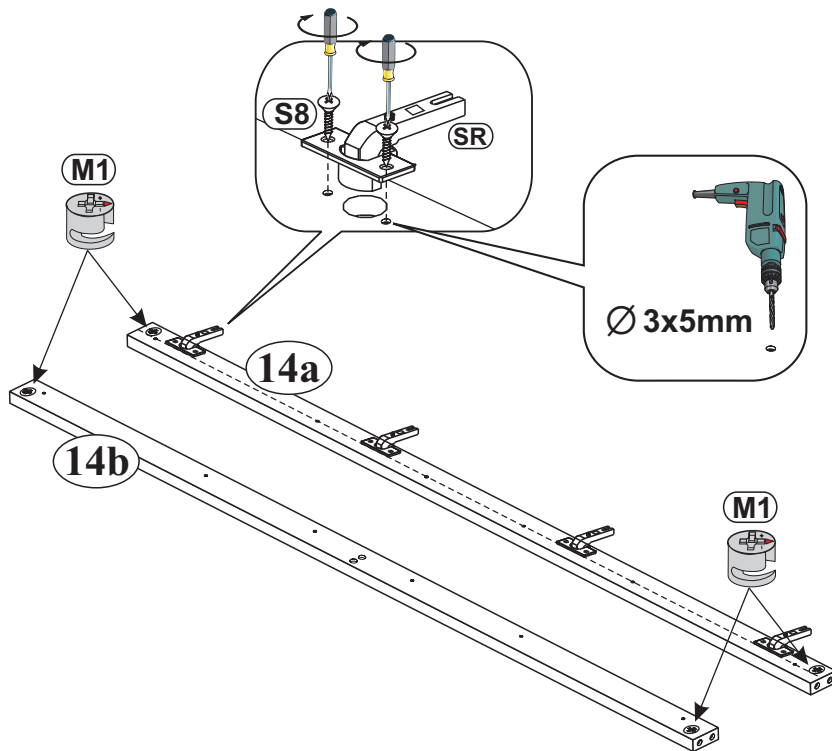
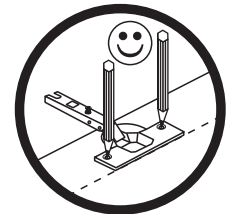
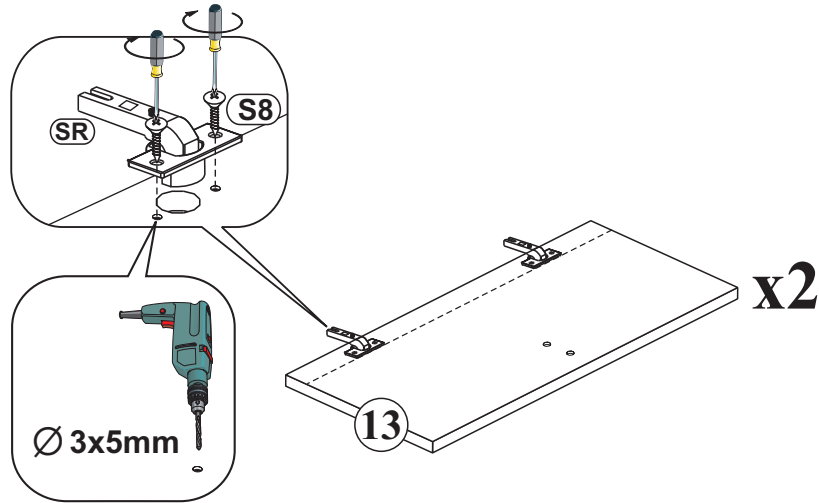
2



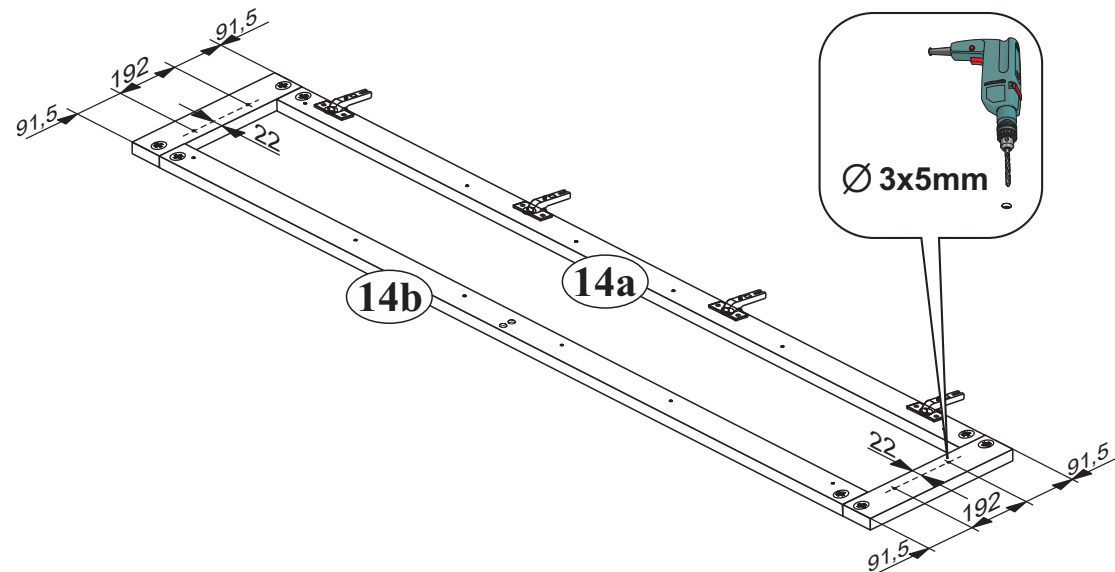
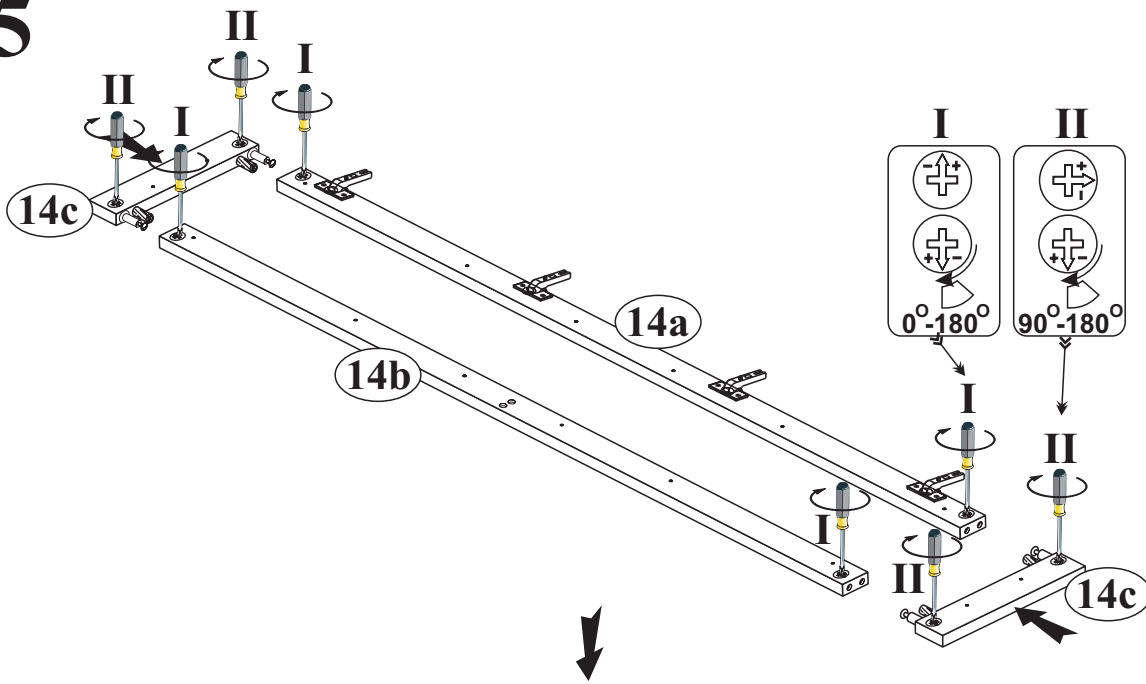
3



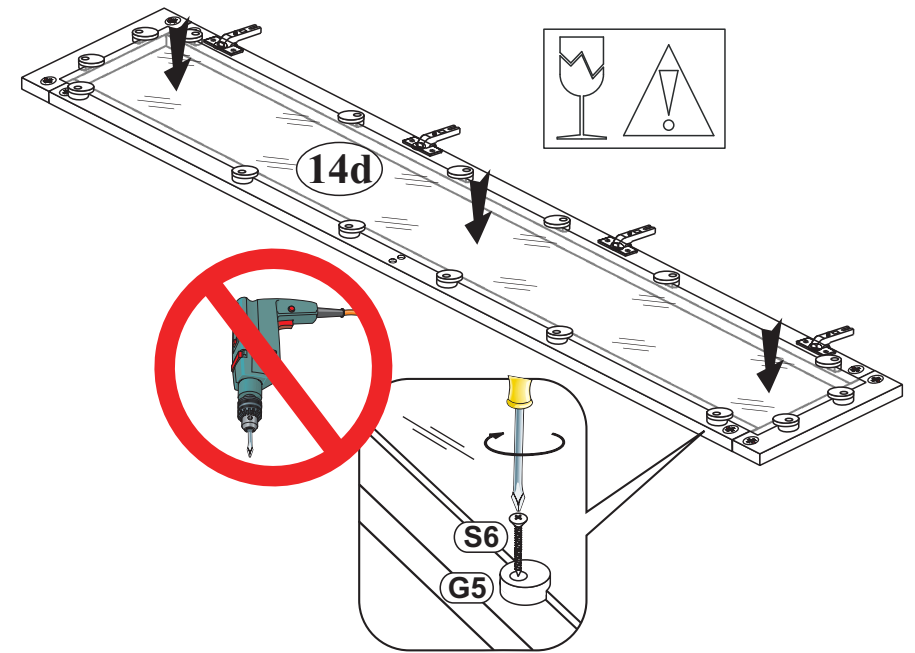
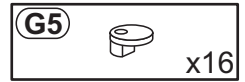
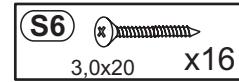
4





5

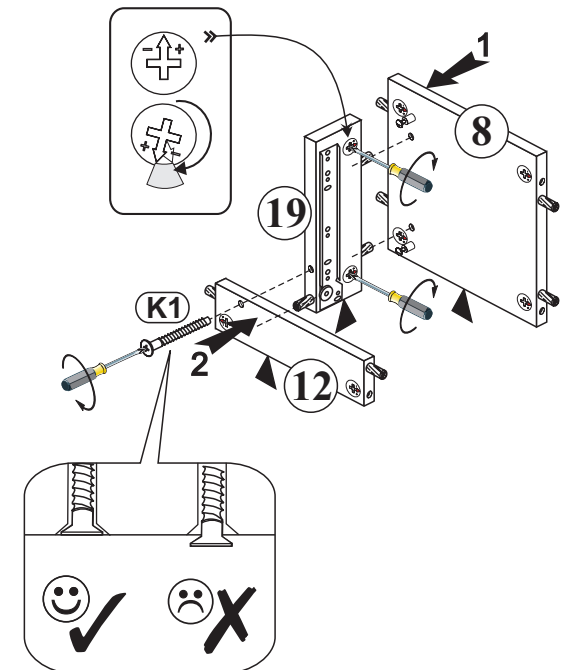
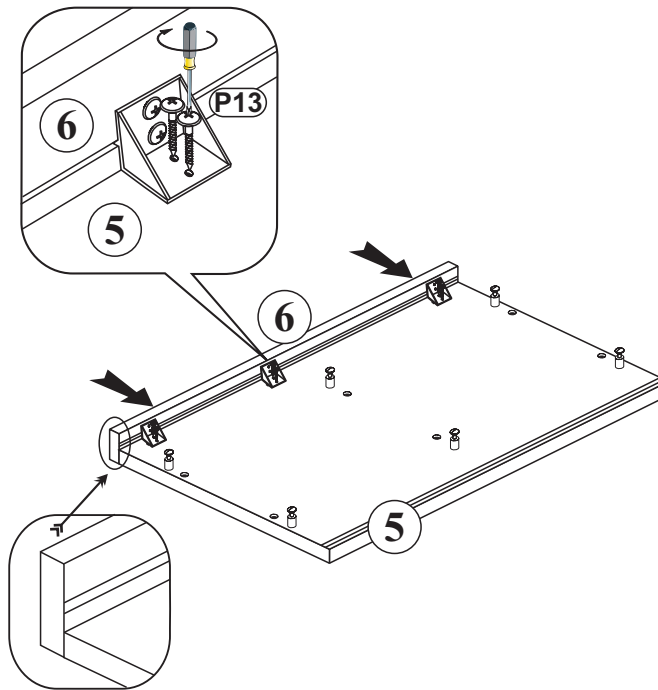
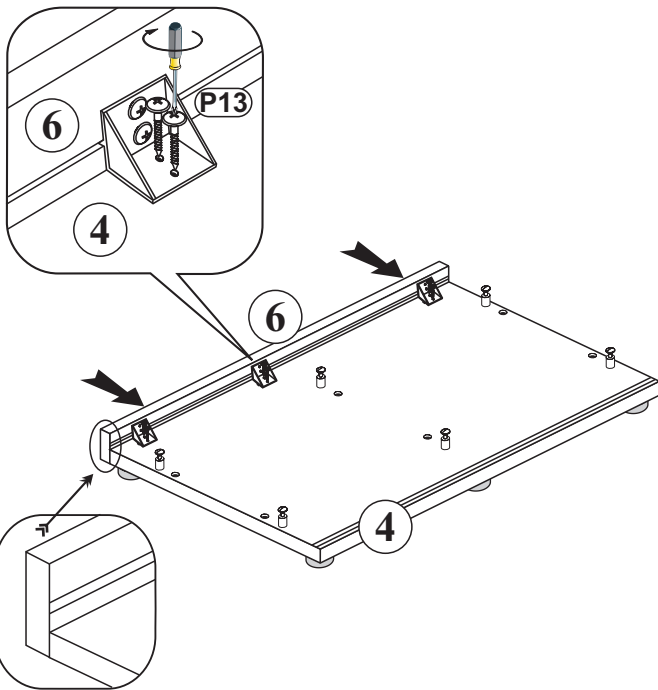
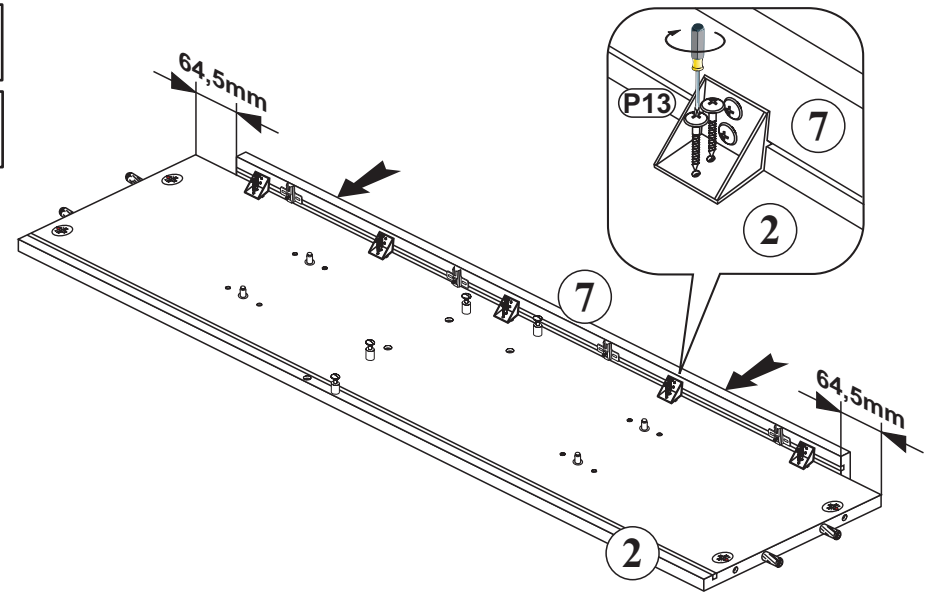
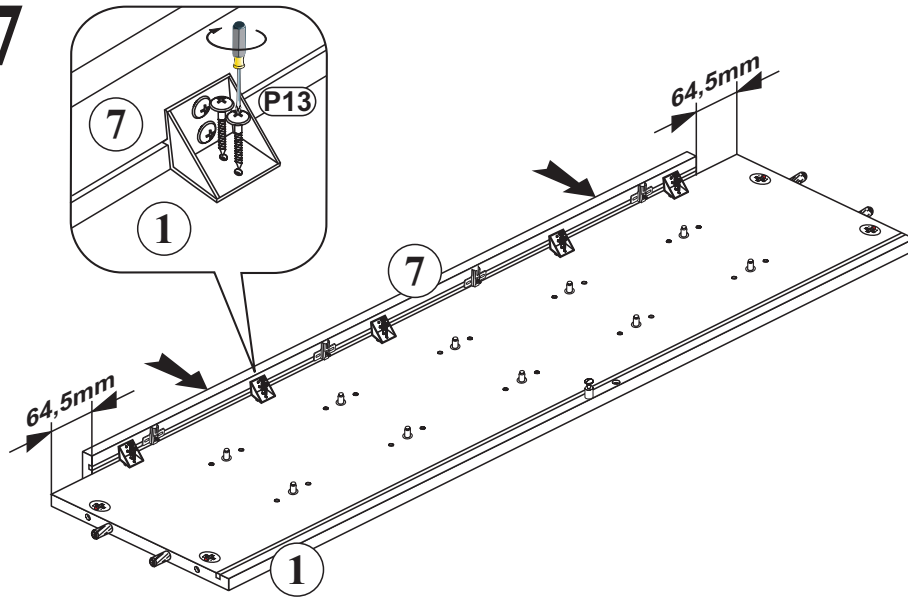


6

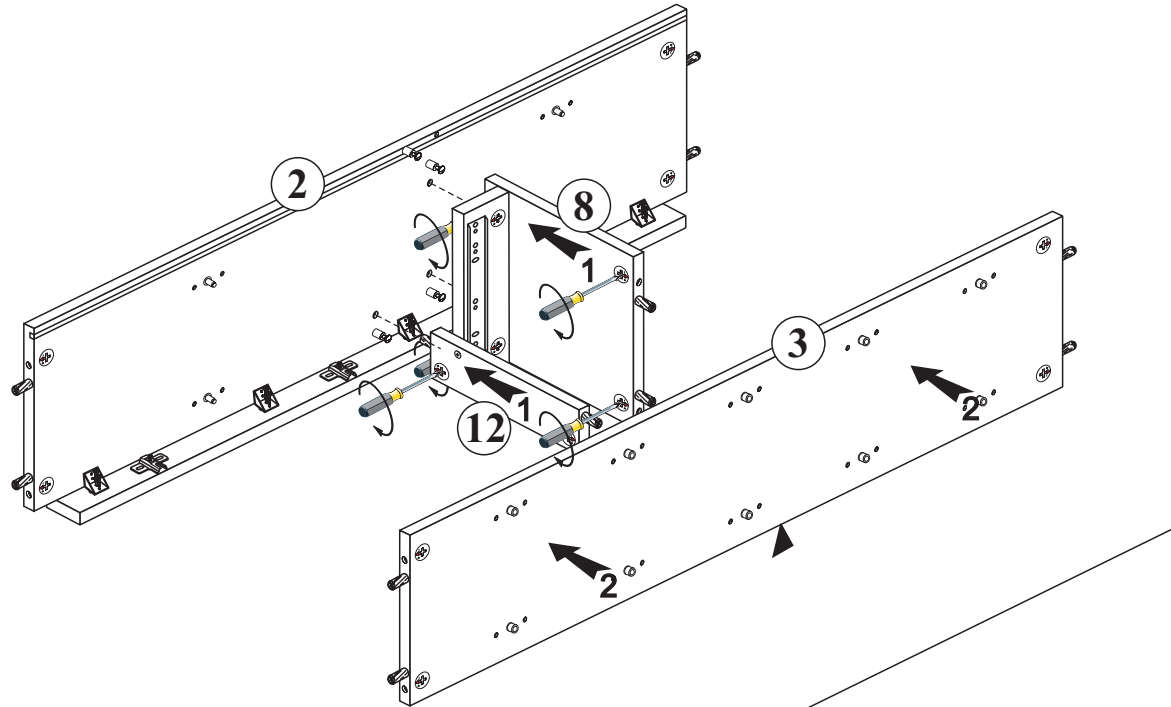


7

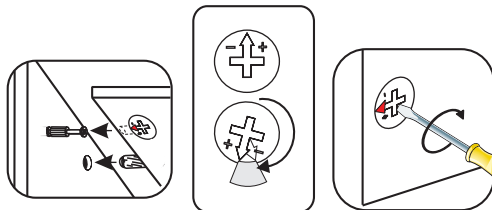
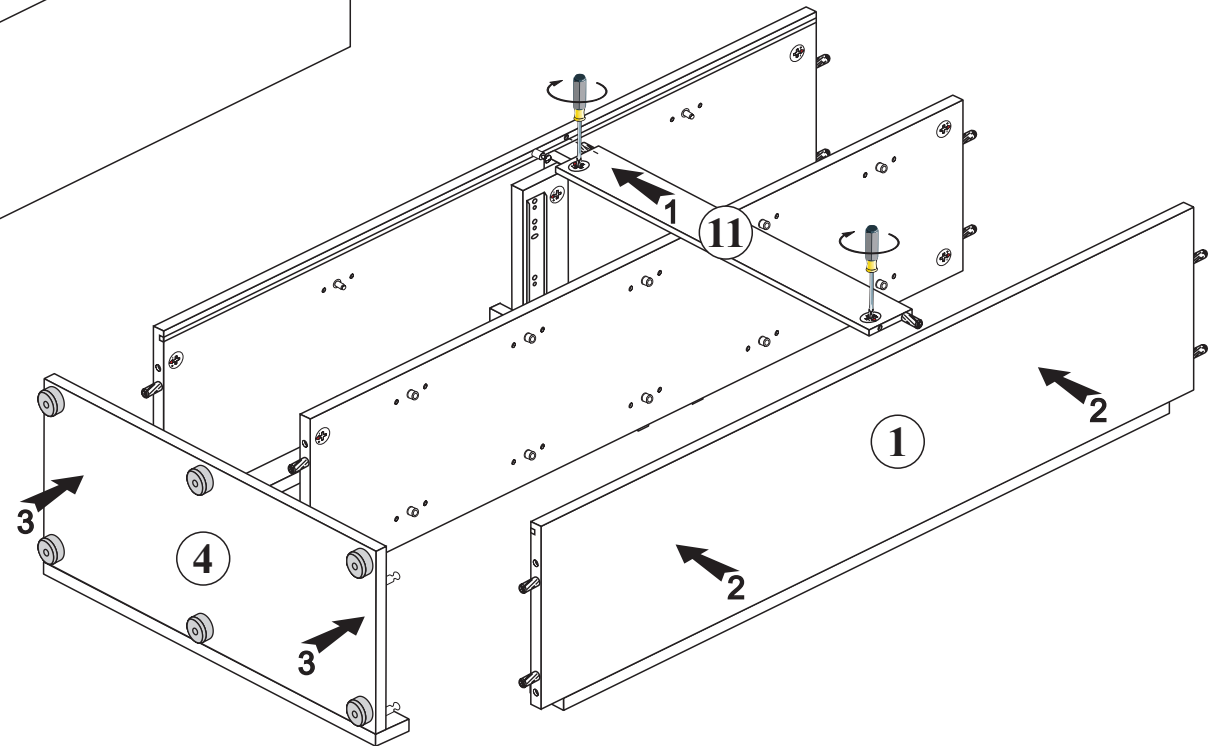
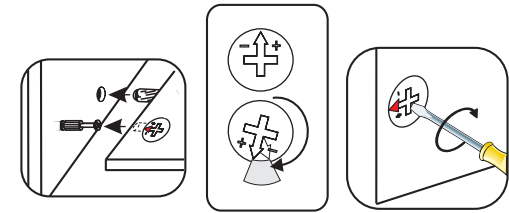
- P13**  3,5x13 x32
- K1**  7x50 x1



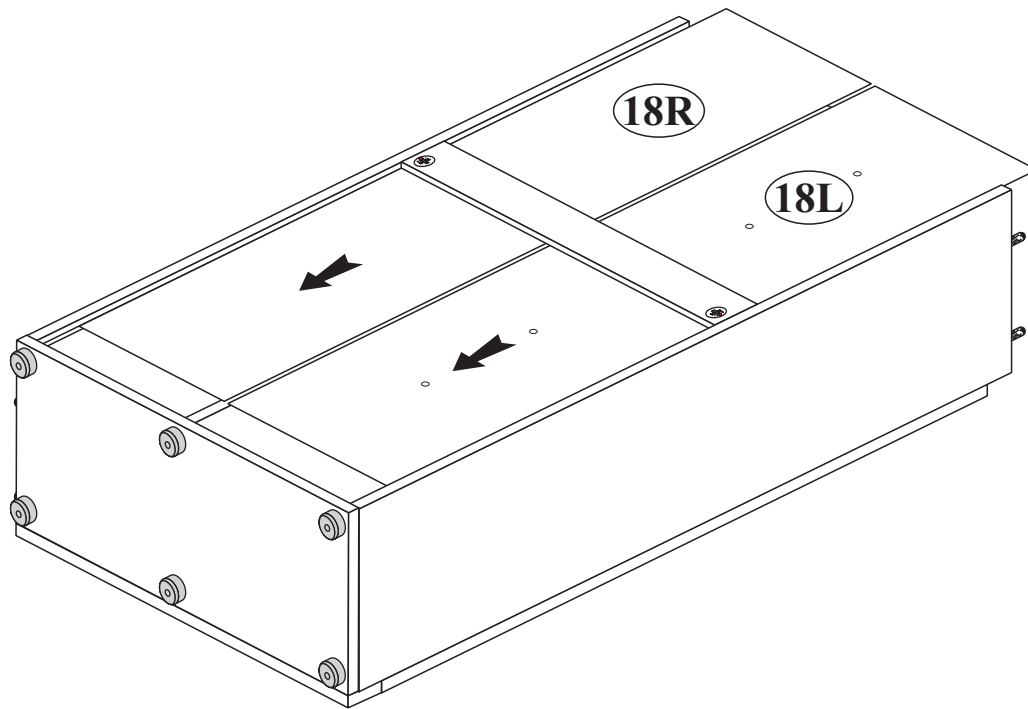
8



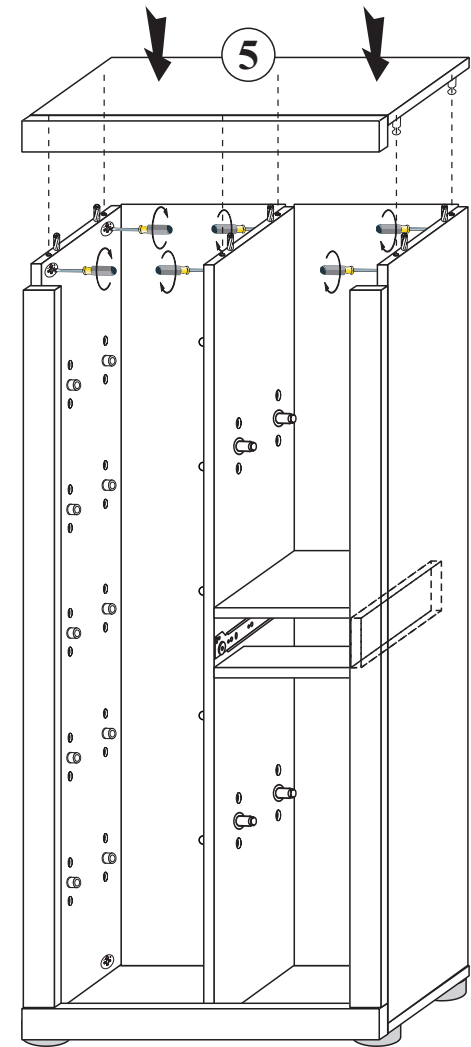
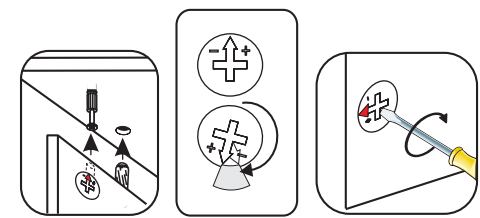
9



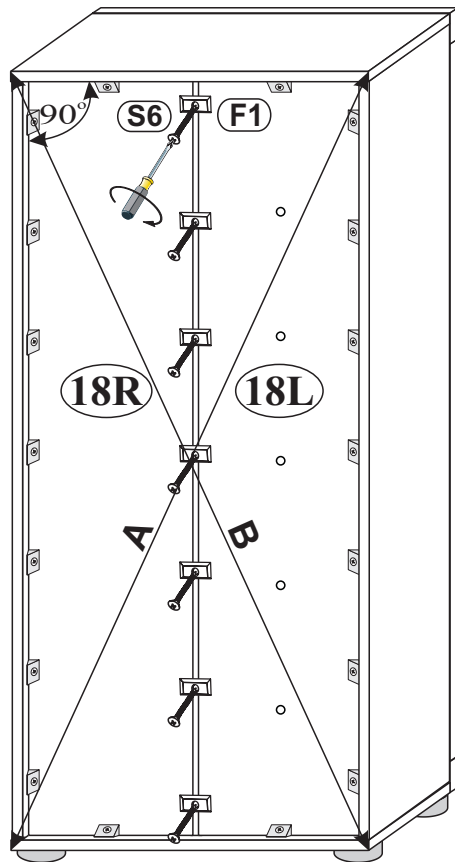
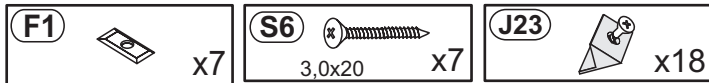
10



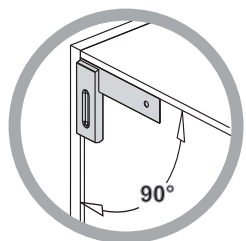
11



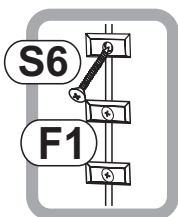
12



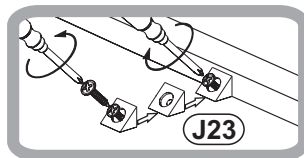
A=B ☺ ✓



1

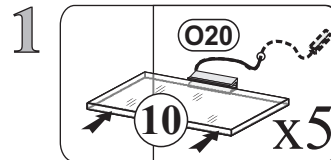
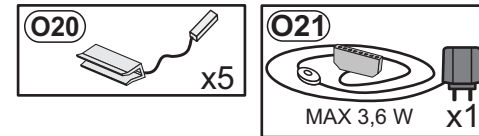


2

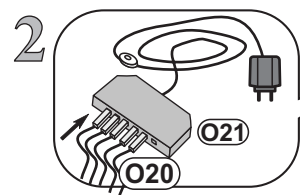


3

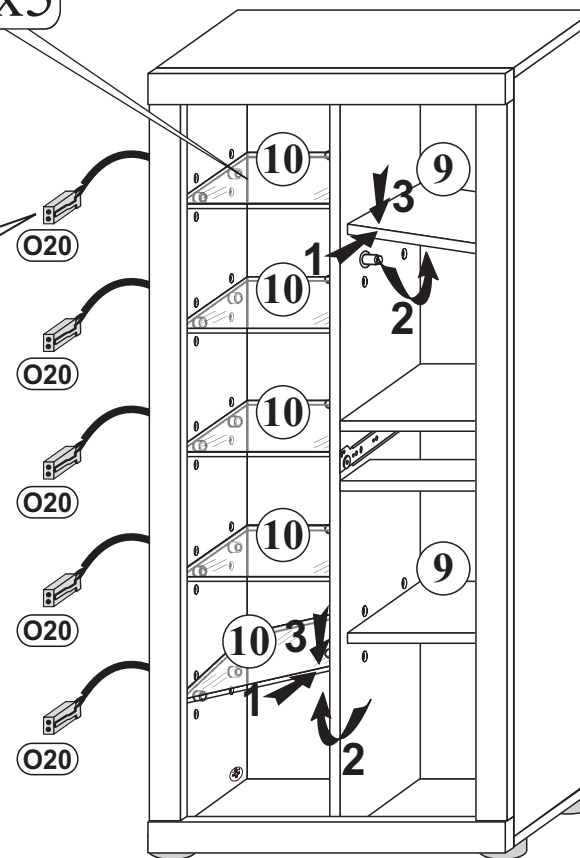
13



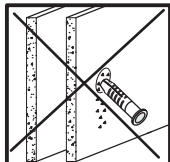
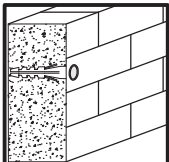
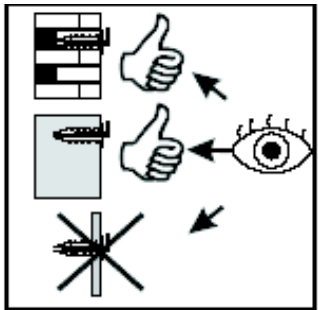
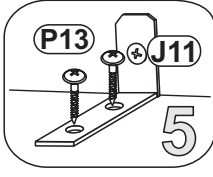
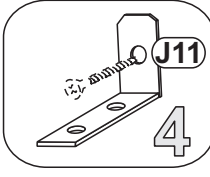
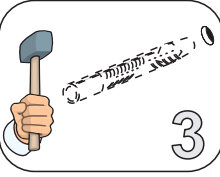
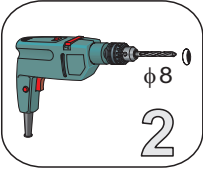
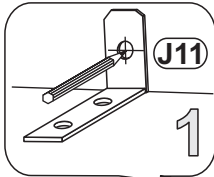
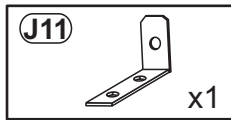
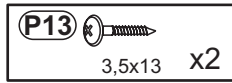
1



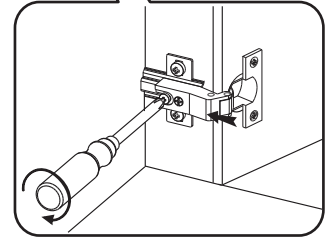
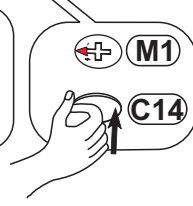
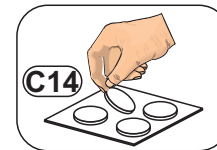
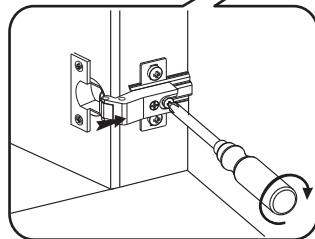
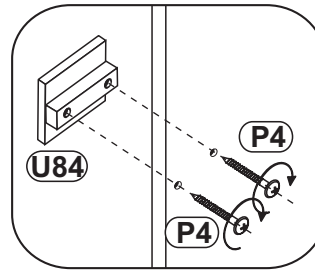
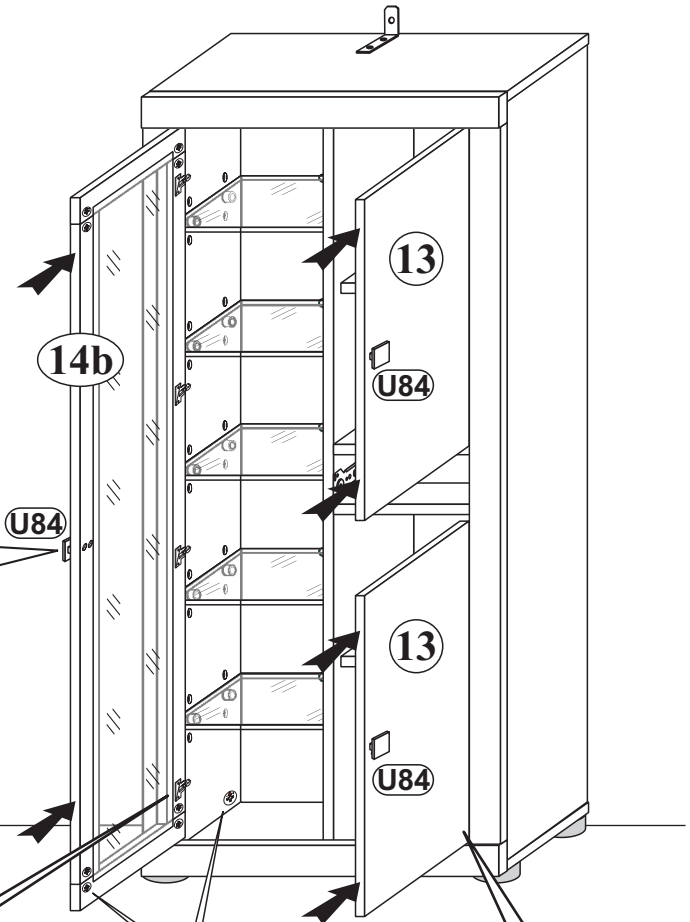
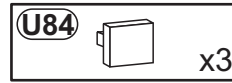
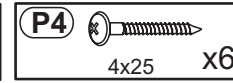
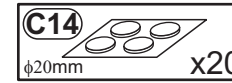
2



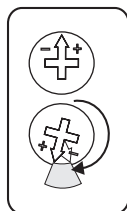
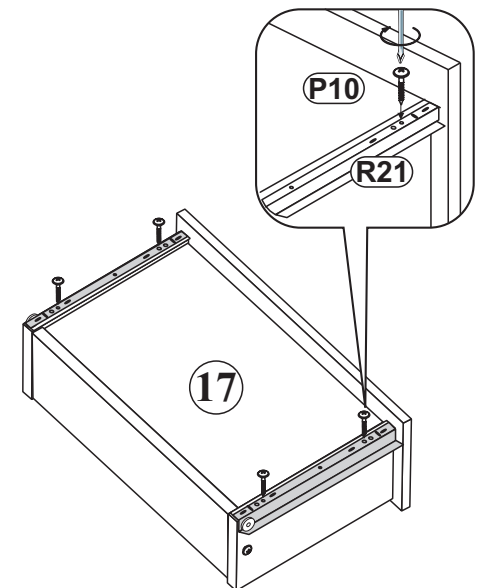
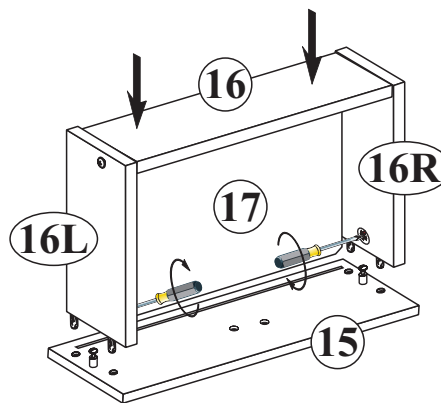
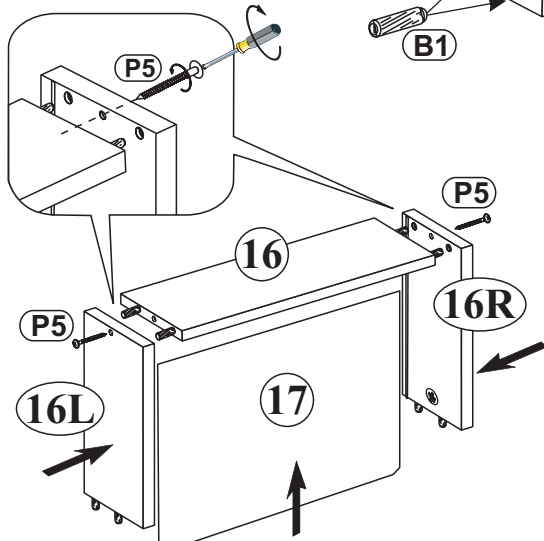
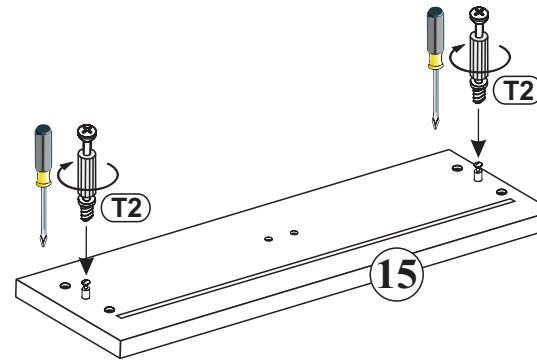
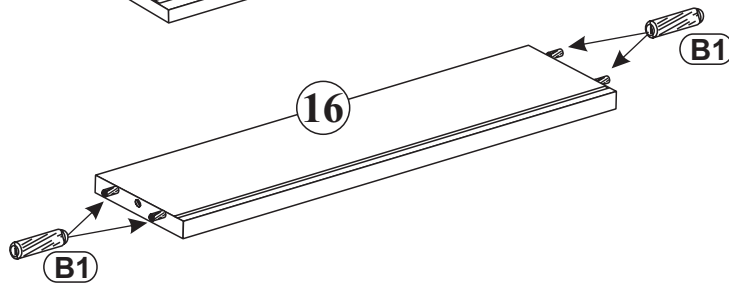
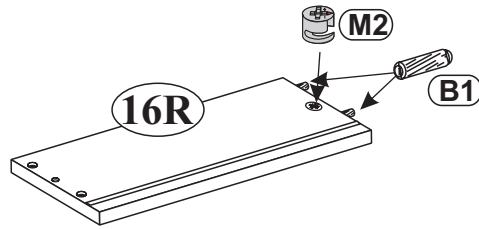
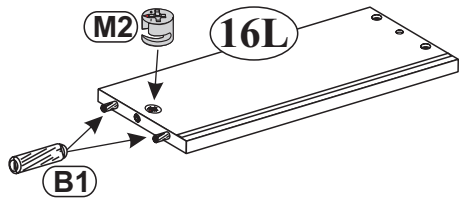
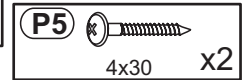
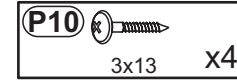
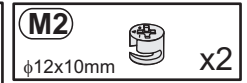
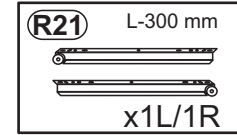
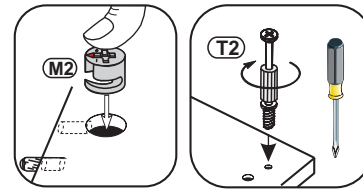
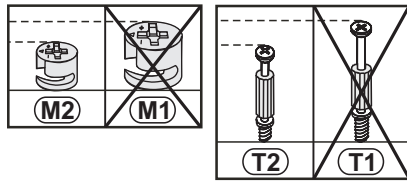
14



15



16



17

