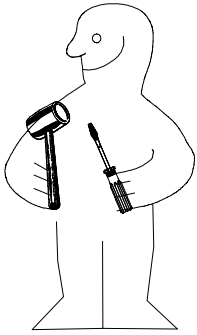
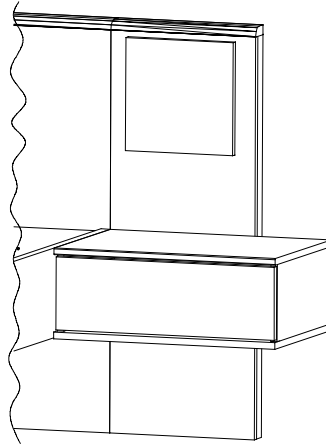


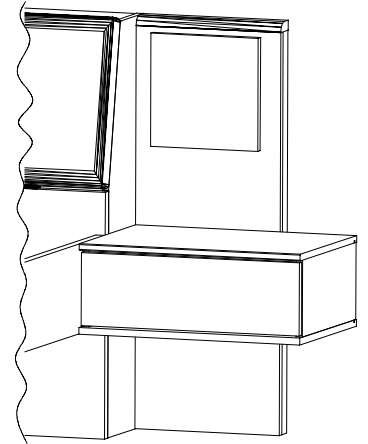
980172



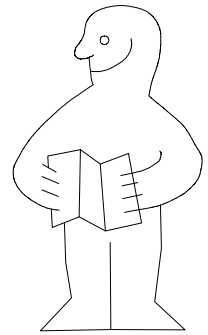
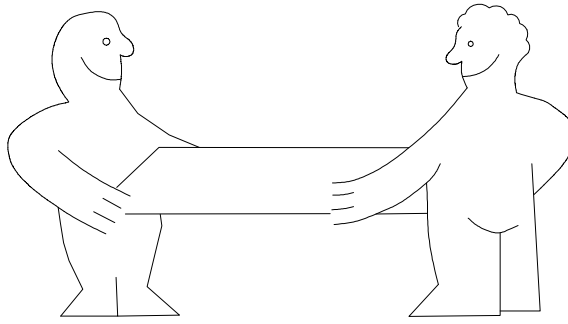
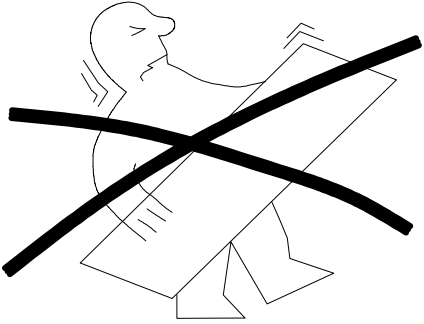
A



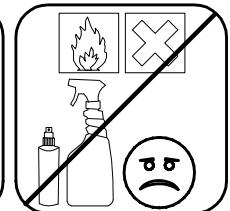
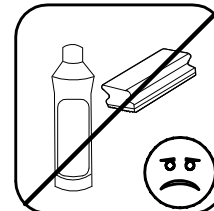
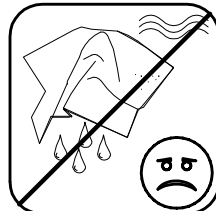
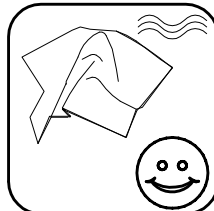
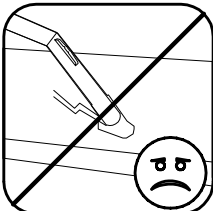
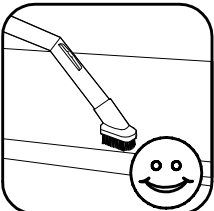
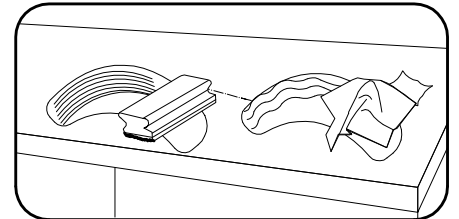
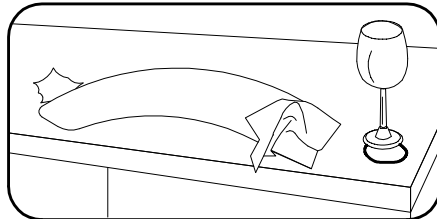
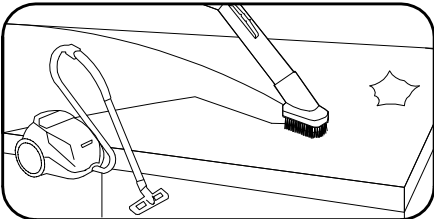
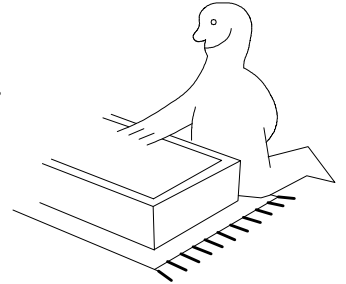
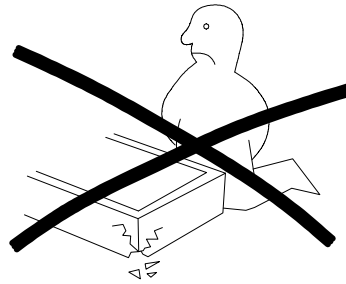
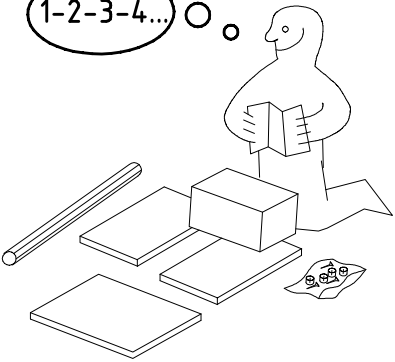
B



520 WX



1-2-3-4... ○

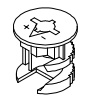
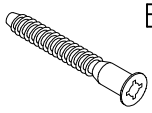
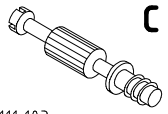



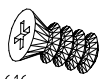
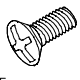
980172




05.05.17 / -

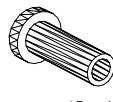


05 17

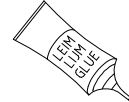
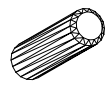
1/10

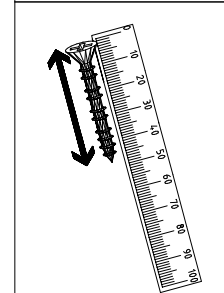
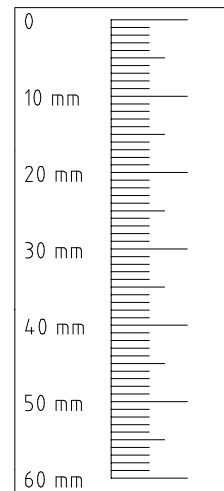
 111 102	A	8x
 111 609	B	8x
 111 103	C	8x



 112 190 M6 x 10	Y20	4x
 112 616 M4 x 9 mm	T3	8x
 111 015	G8	4x


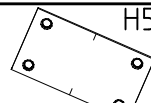

 121128	SP30	4 X 30mm	10x
 121 120	SP15	4 X 15mm	32x 20x
 111 xxx	o30		16x 10x

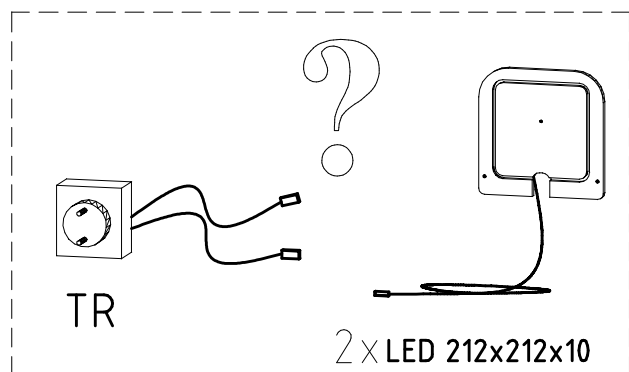
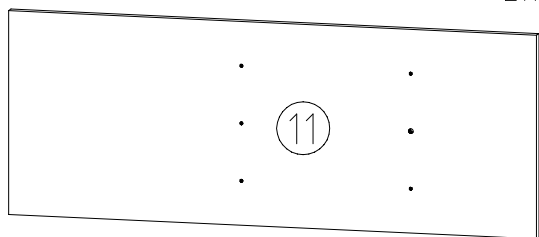
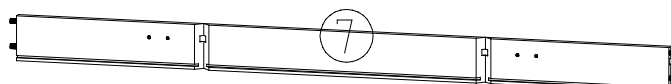
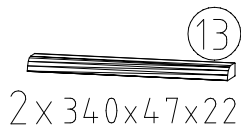
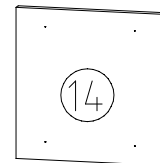
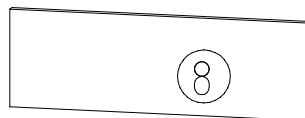
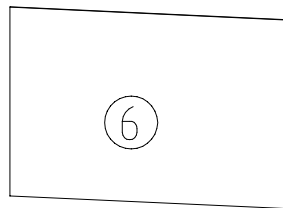
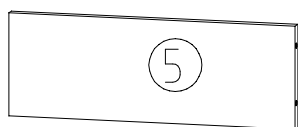
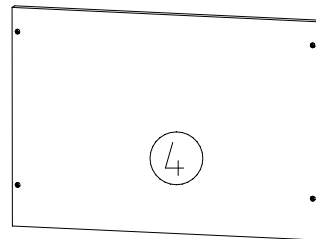
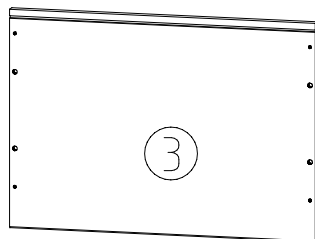
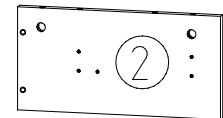
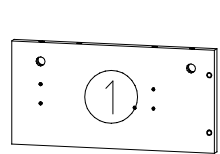
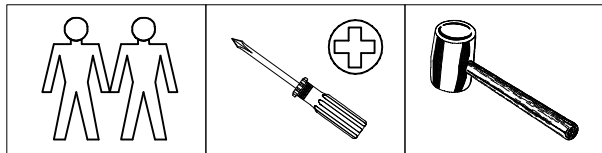
 111 xxx	F5	ø5 x 15 x M4	8x
 111 xxx	GLH		4x
 121 010	MS 14	M4 x 14	8x

 163 007	Z	2x	
 353 018	D	ø8 x 30	24x



 122620	SP27	4 X 27mm	6x
 122620	SP35	4 X 35 mm	6x

 122620	SP27	4 X 27mm	6x
 114 183	H5		6x
 121 120	SP15	4 X 15mm	24x



2x 172x345x15

2x 172x345x15

2x 520x365x15

2x 520x365x15

2x 487x172x18

2x 470x310x2,5

2x 513x163x15

2x 252x252x15

2x 340x47x22

2x 316/480 / 316x75x12

2x 898x340x15

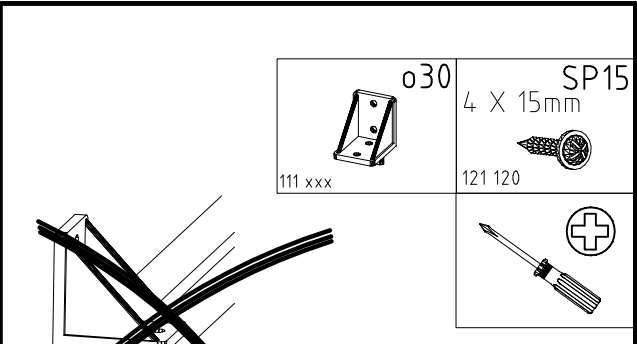
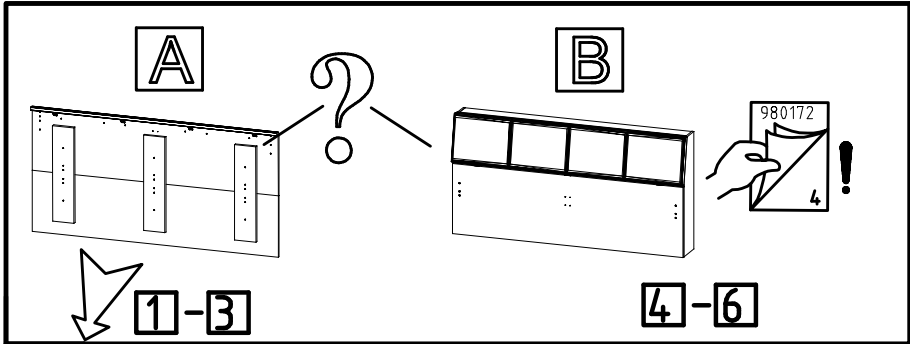
2/4x 898x32x15

980172

05.05.17 / -

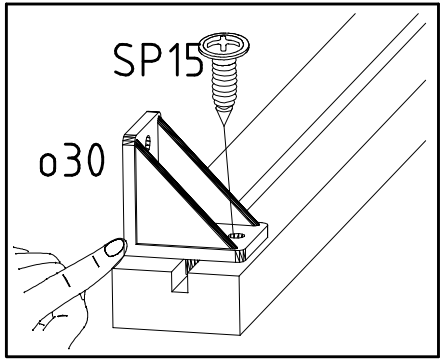
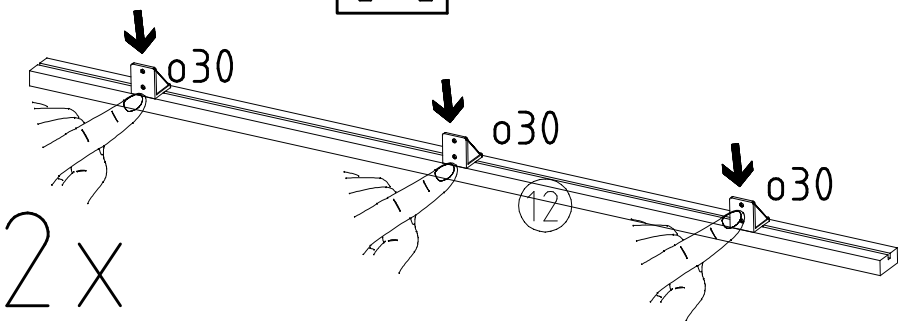
05 17

2/10

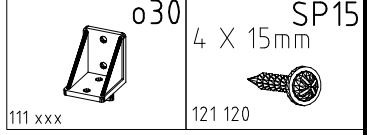
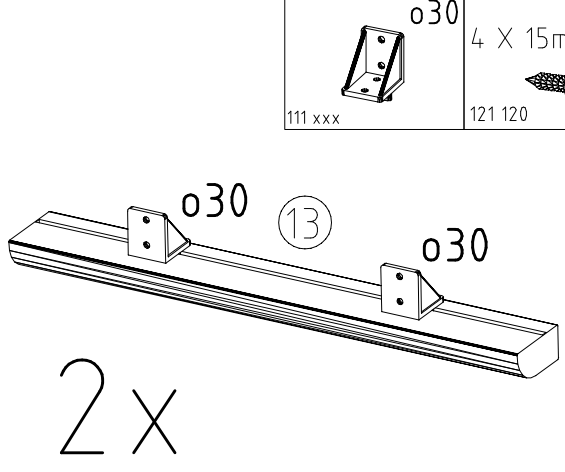
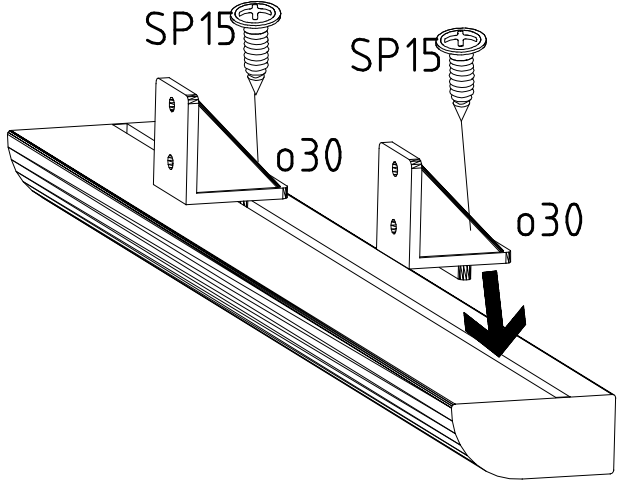


1

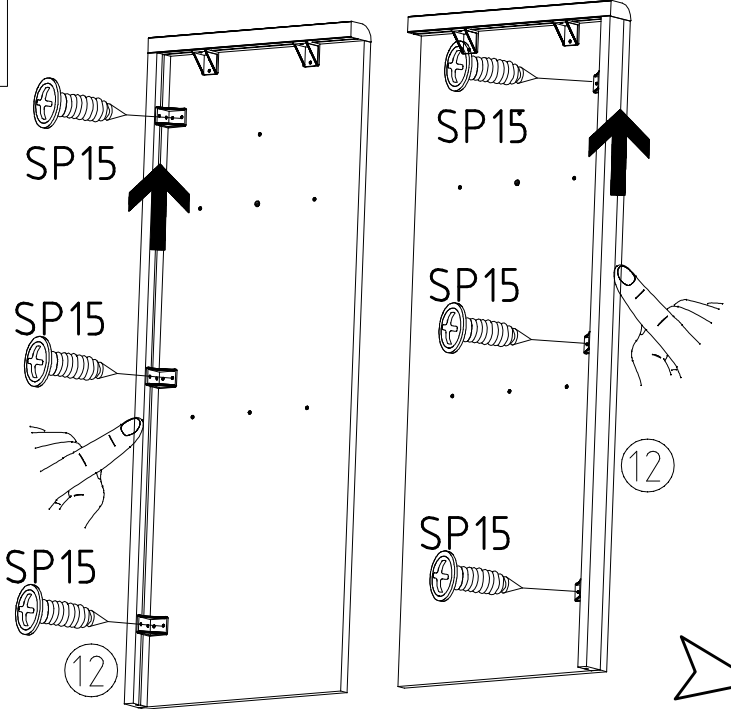
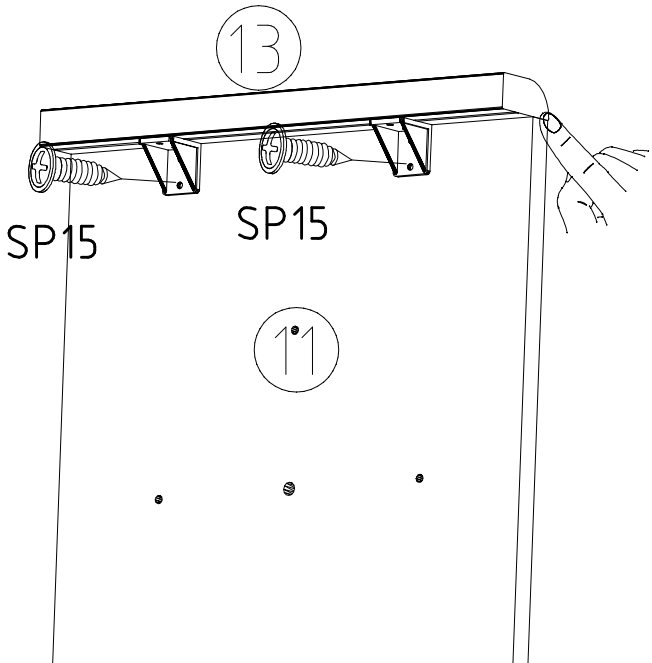
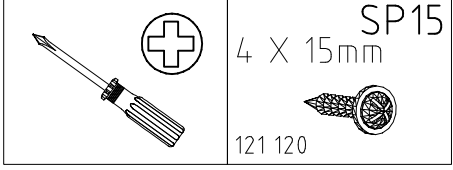
A



2



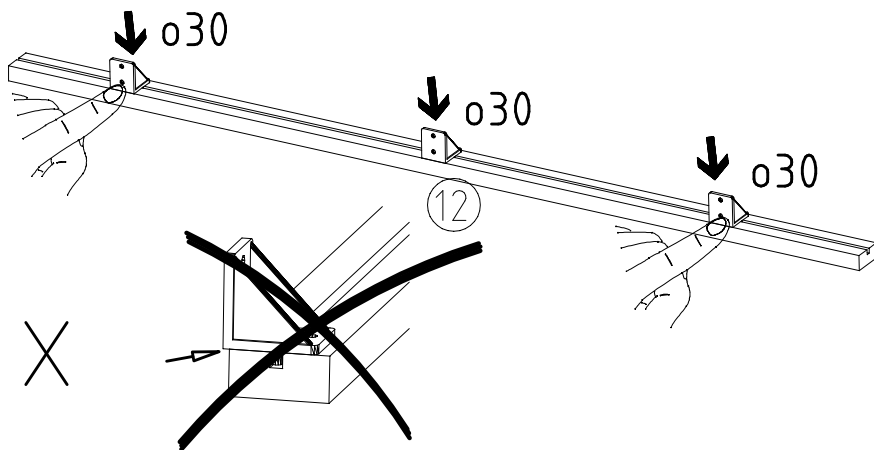
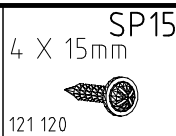
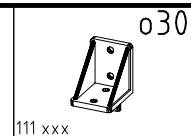
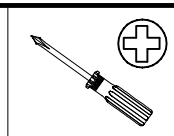
3



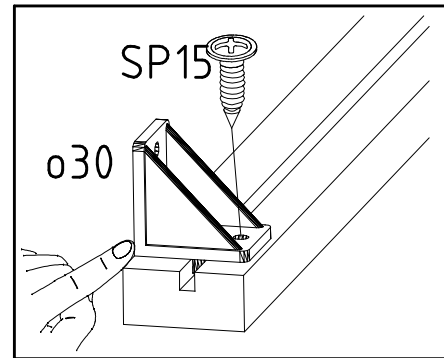
7

4

B

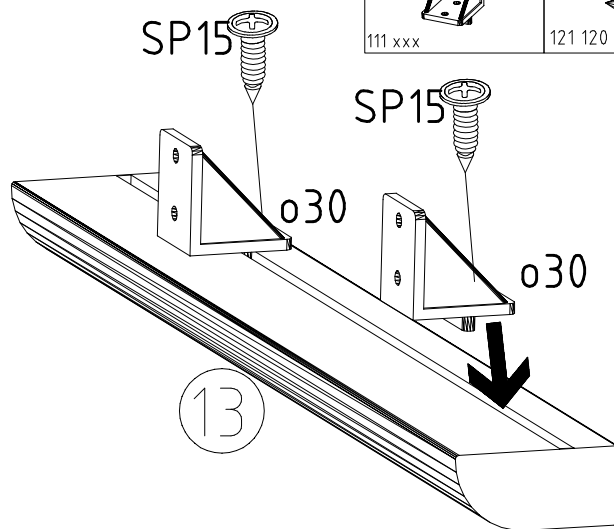
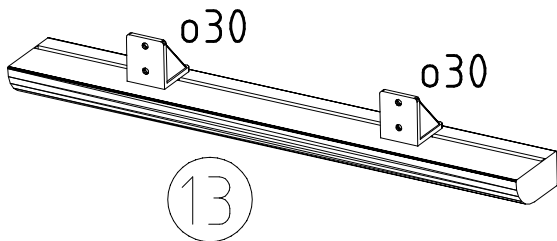
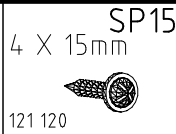
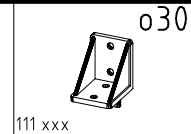


4 X

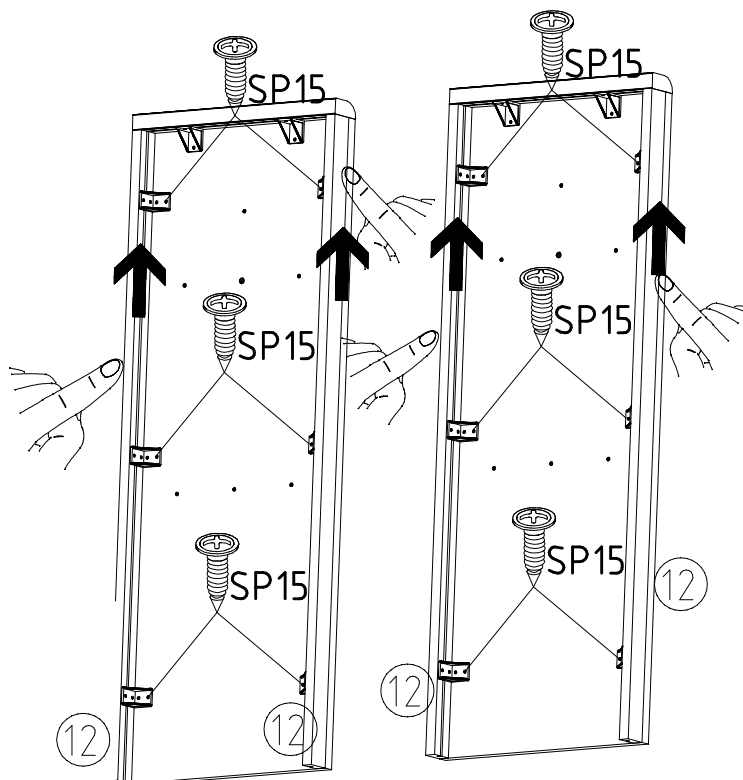
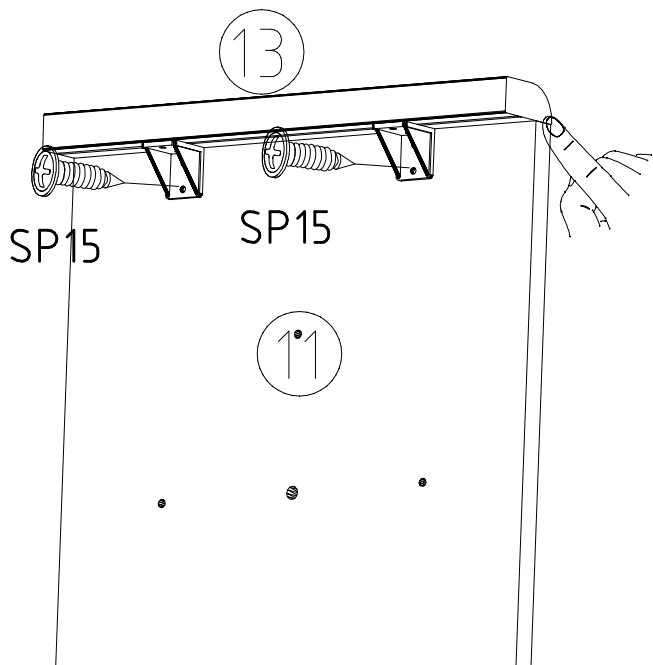
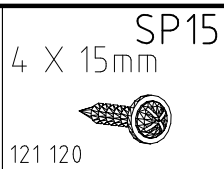
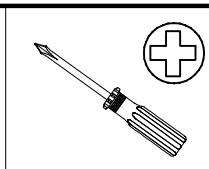


5

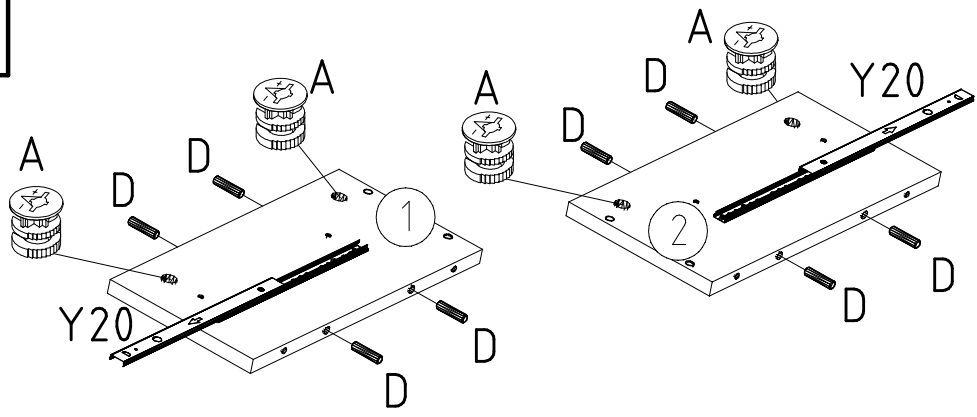
2 X



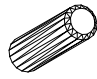
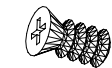
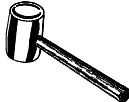
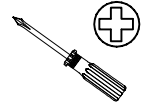


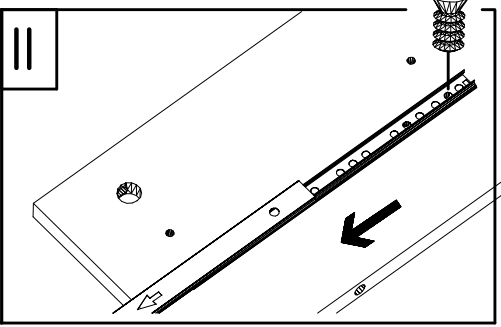
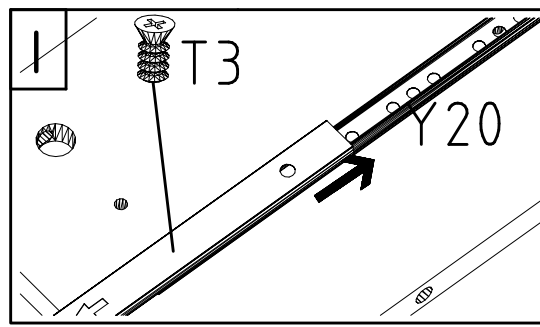
6



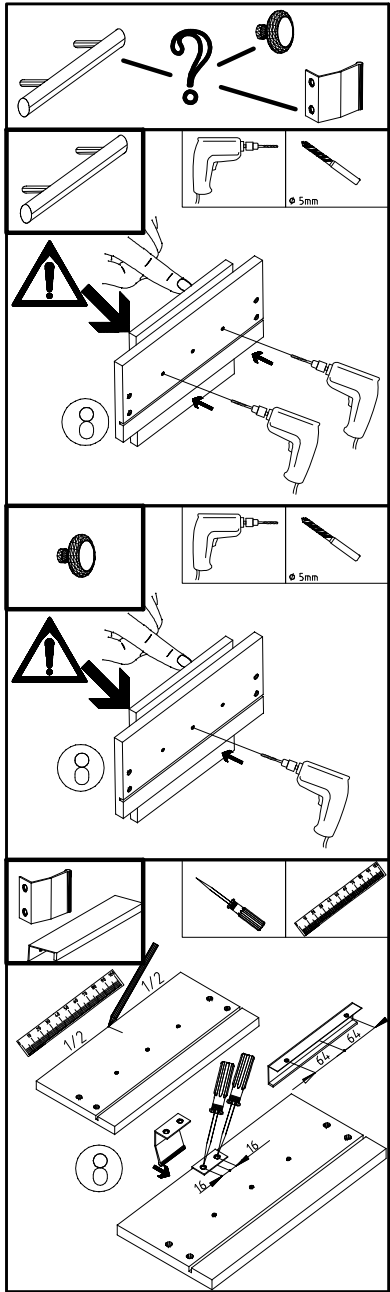
7



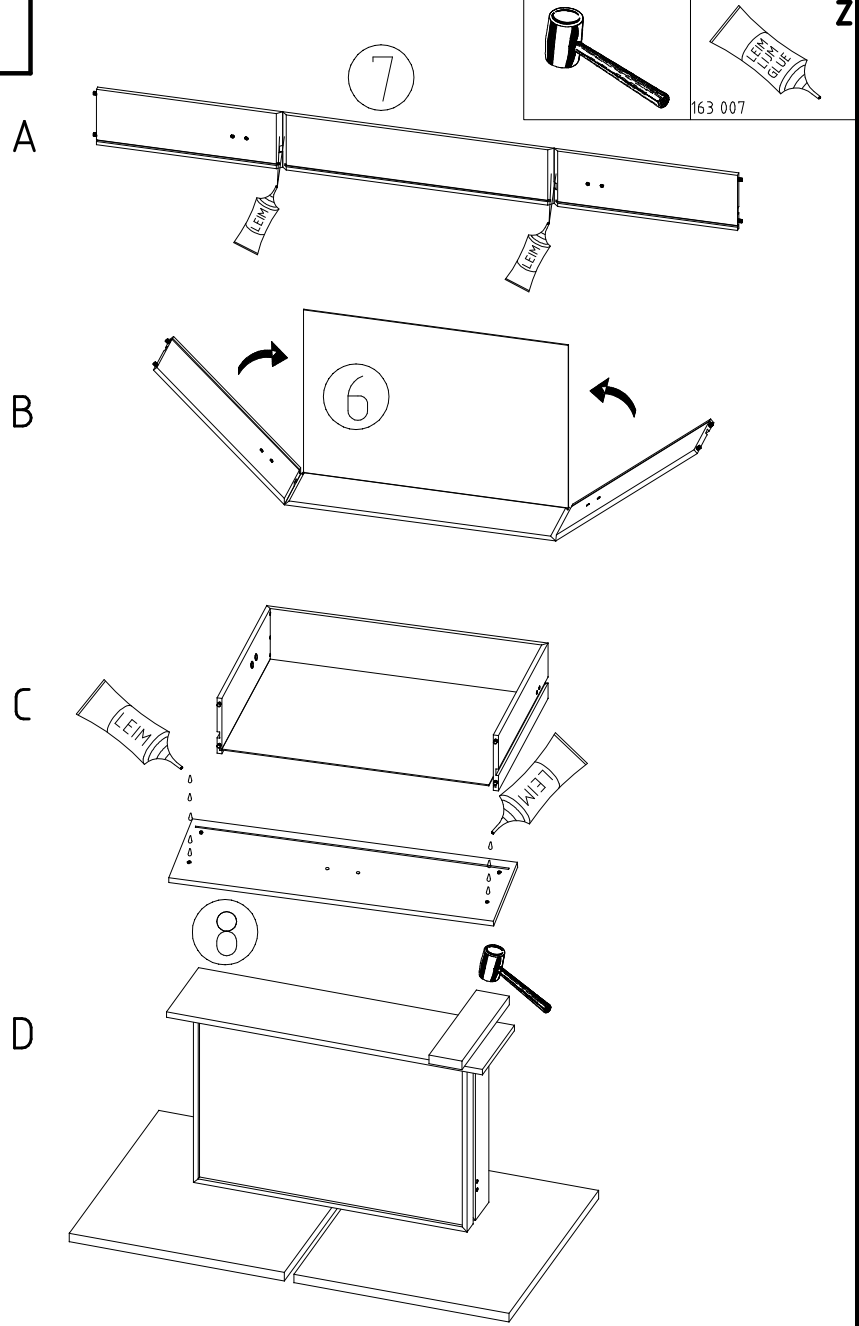
 111 102	 112 190
 353 018	 112 616
	

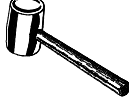



8

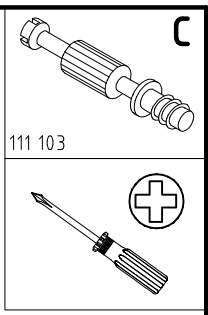
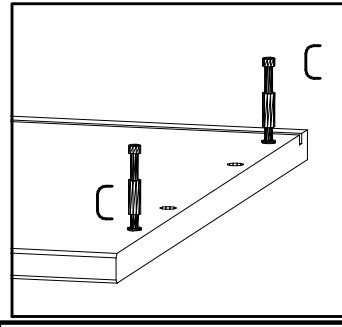
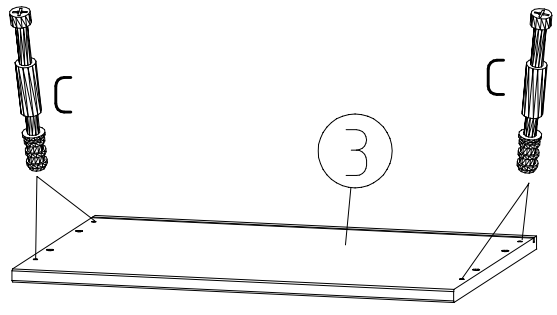


9

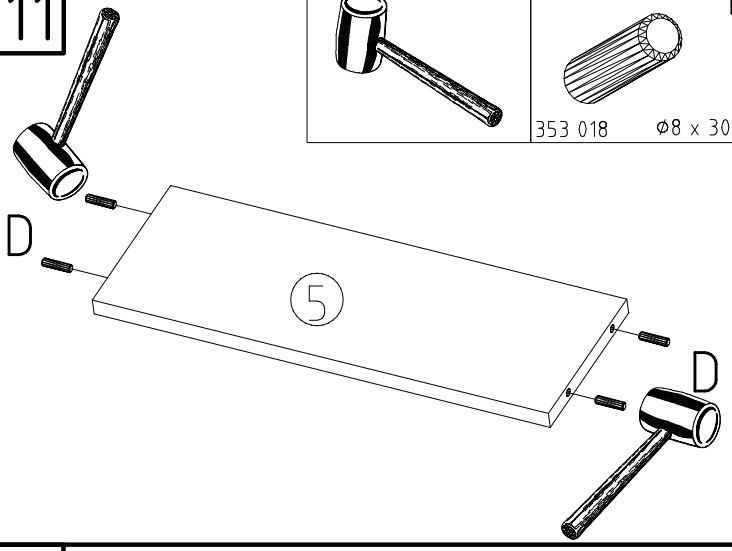


	 163 007
---	--

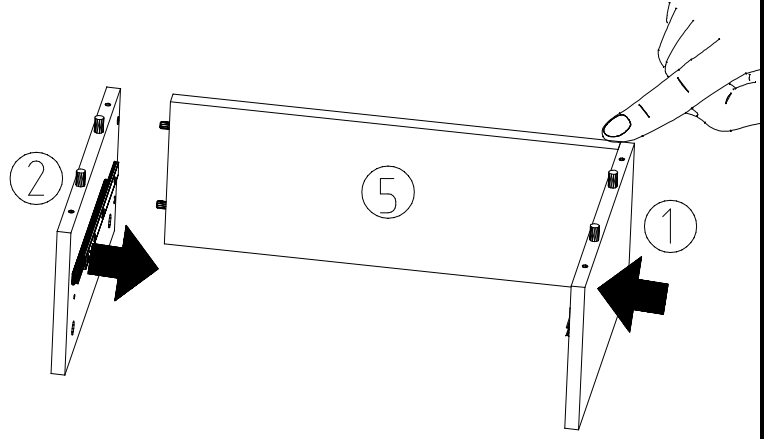
10



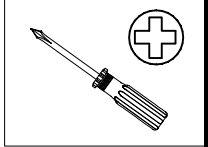
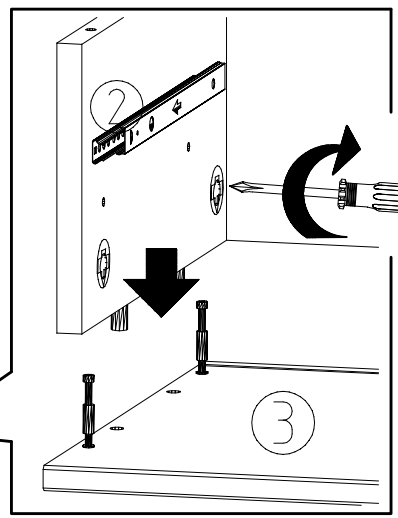
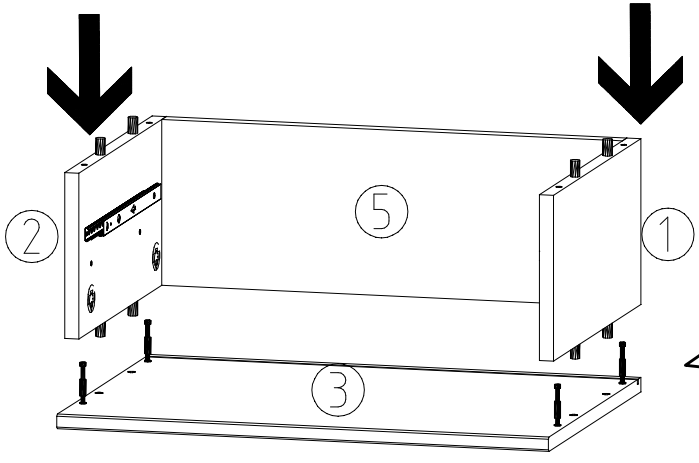
11



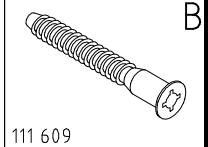
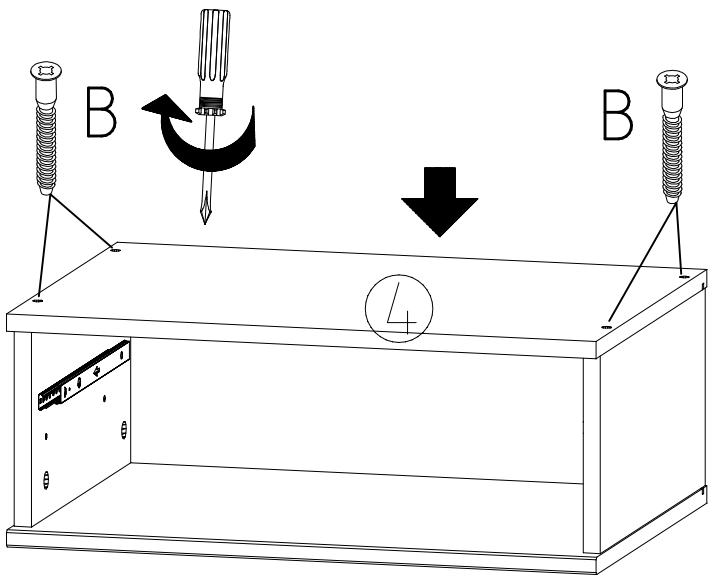
12



13

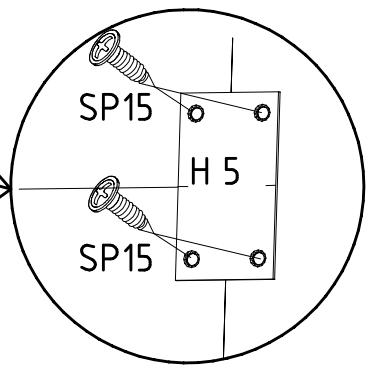
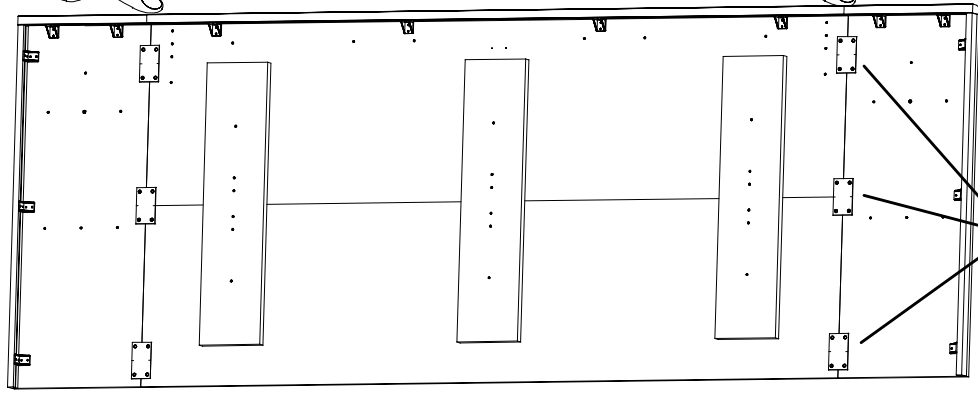
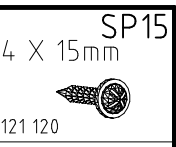
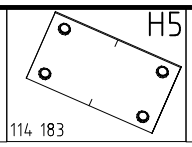
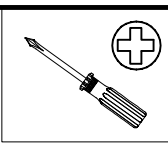


14

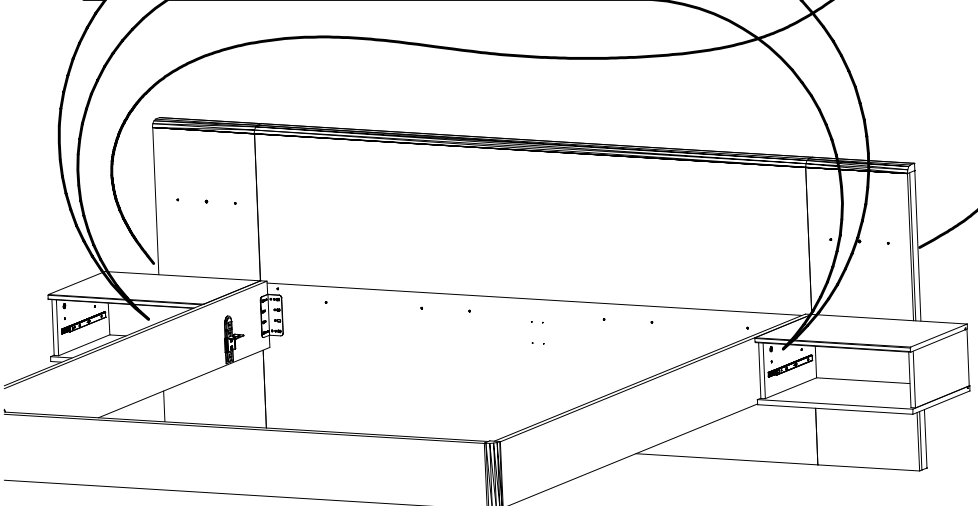
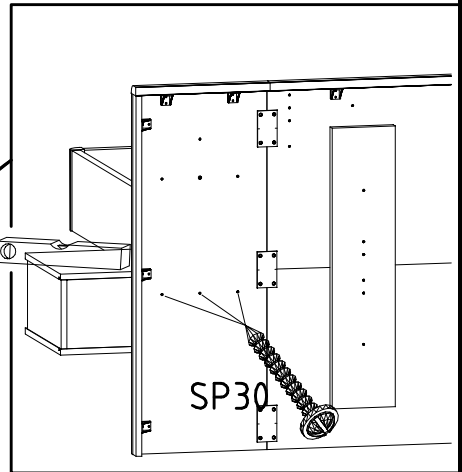
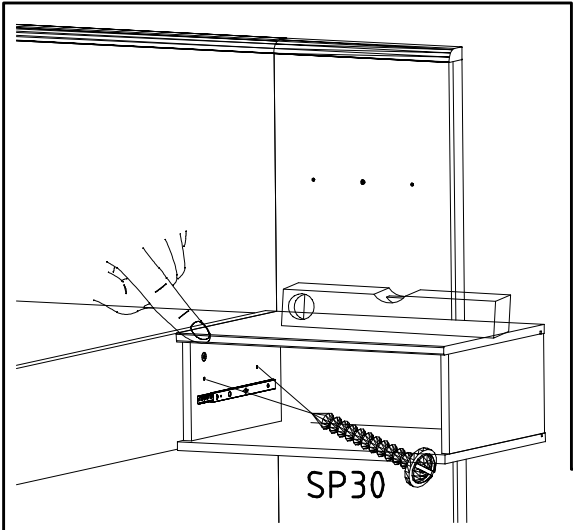
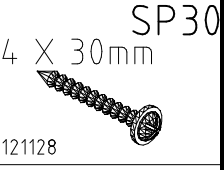
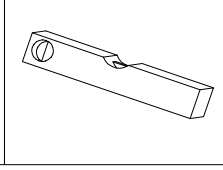
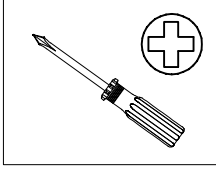


15

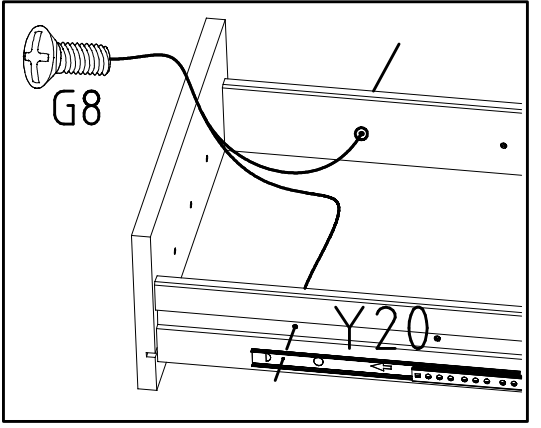
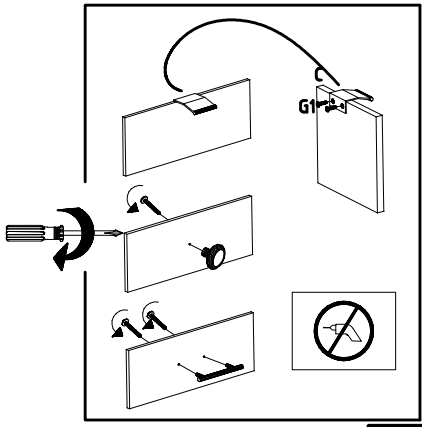
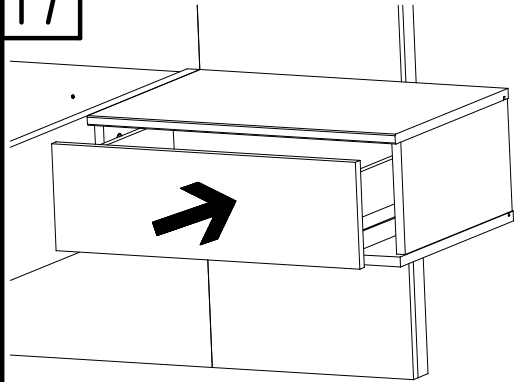
A



16

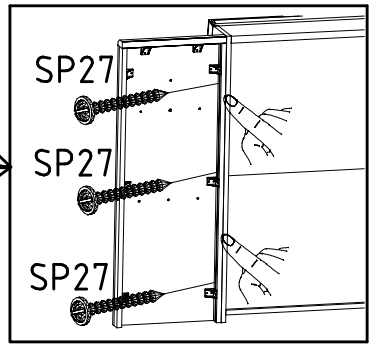
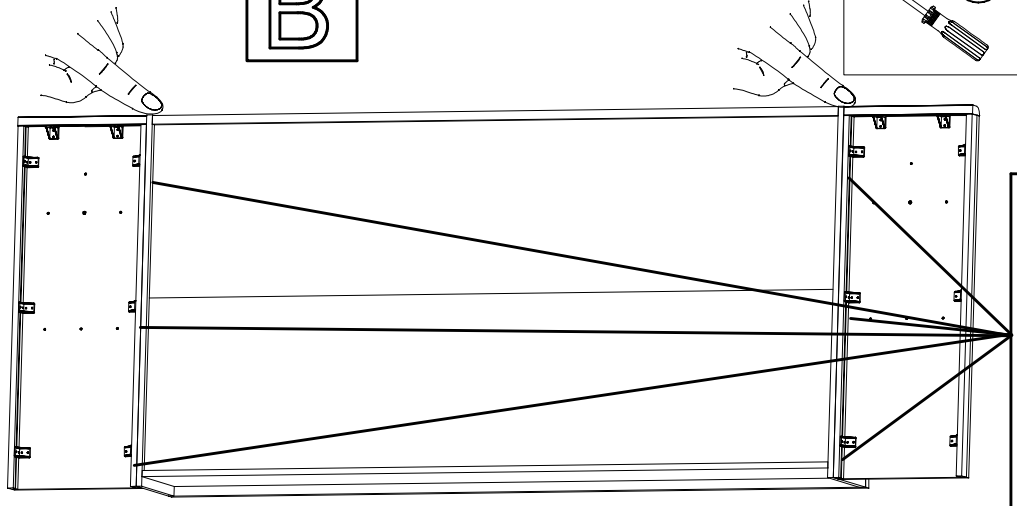


17

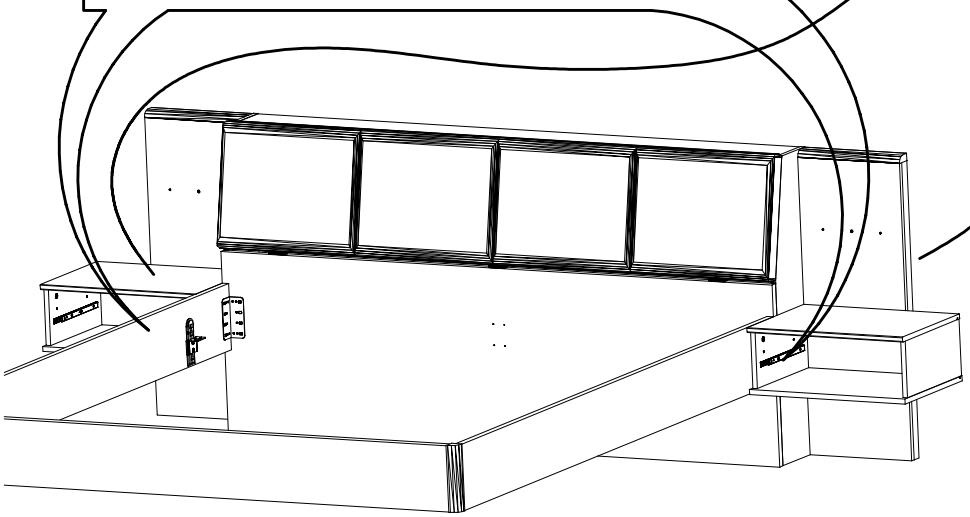
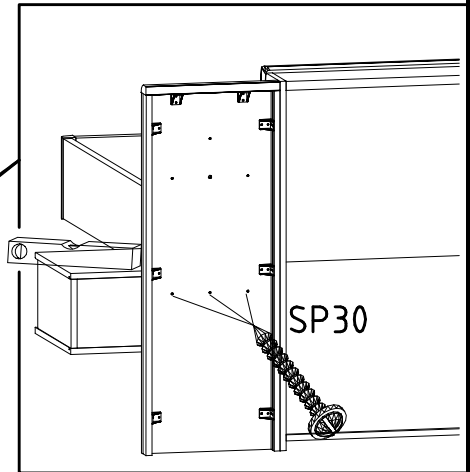
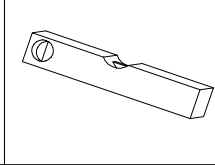
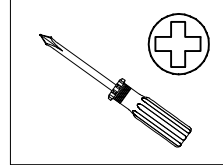
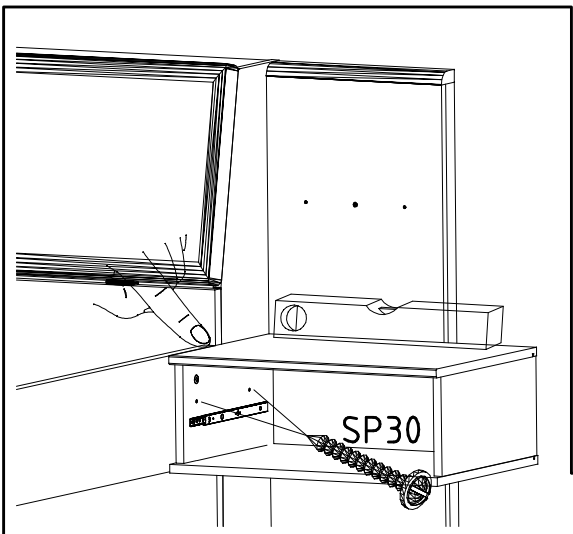


18

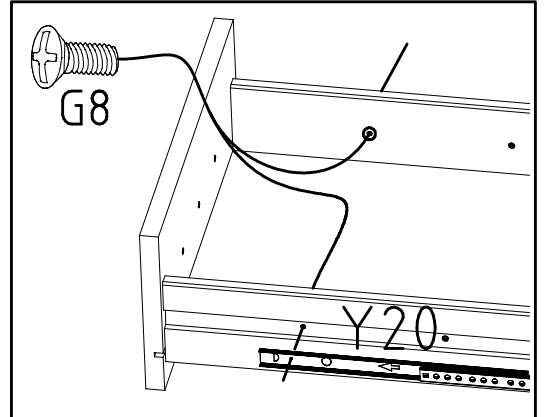
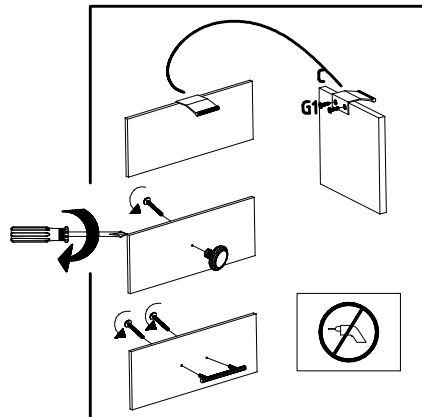
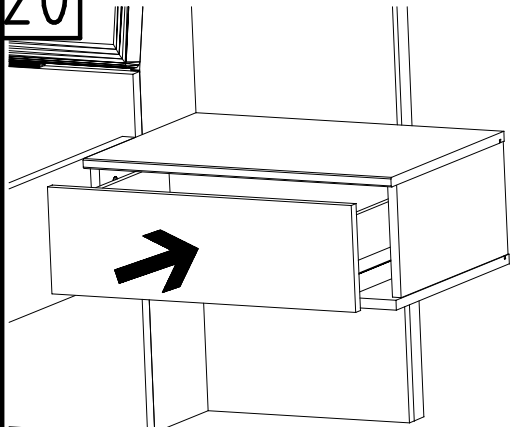
B



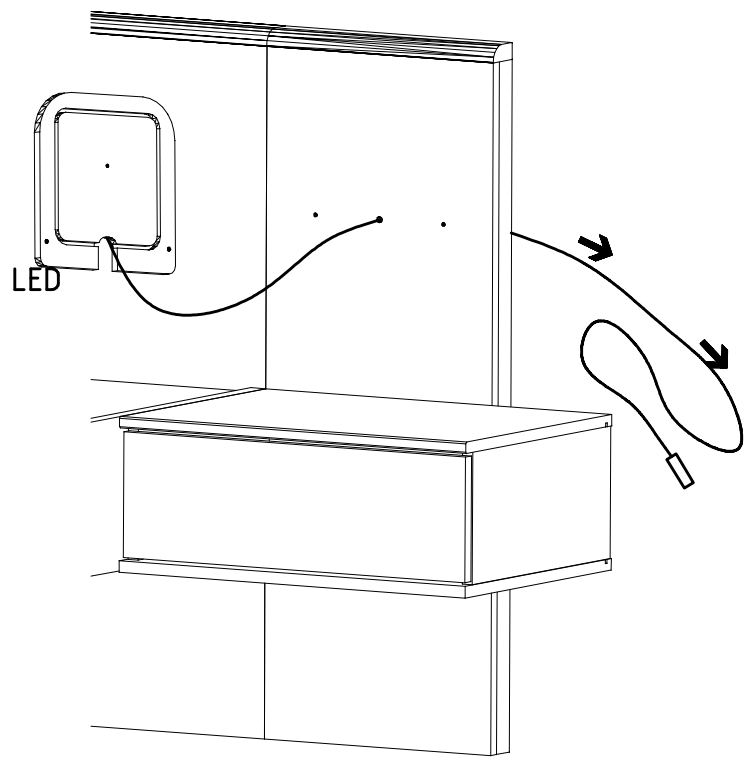
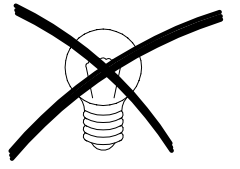
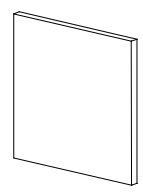
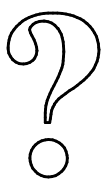
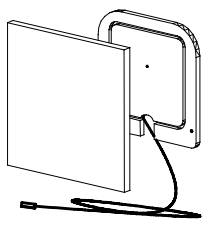
19



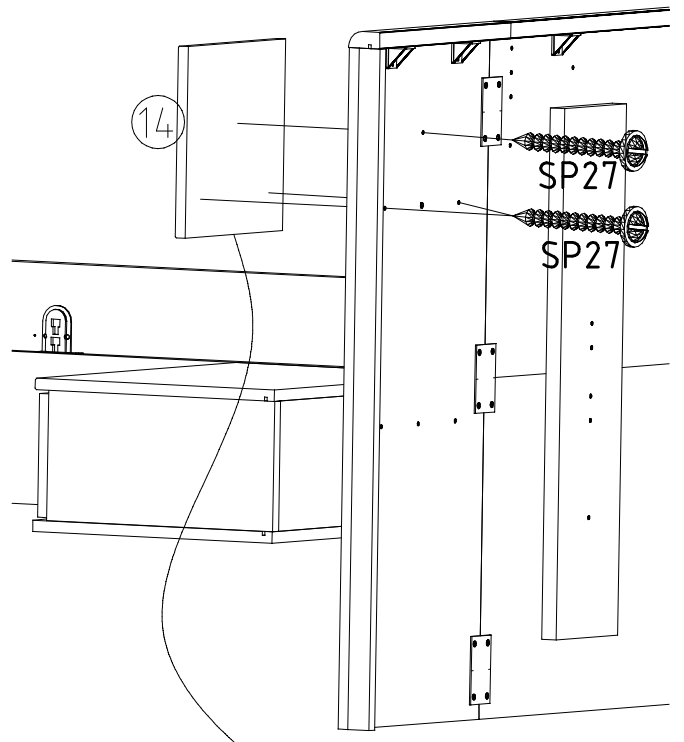
20



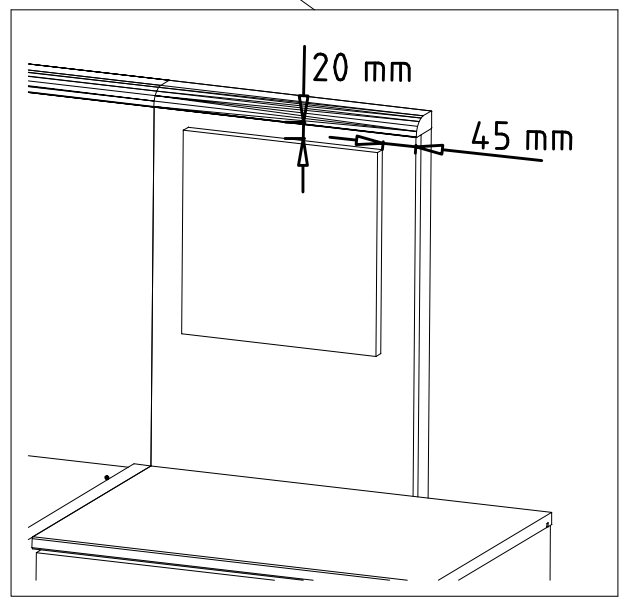
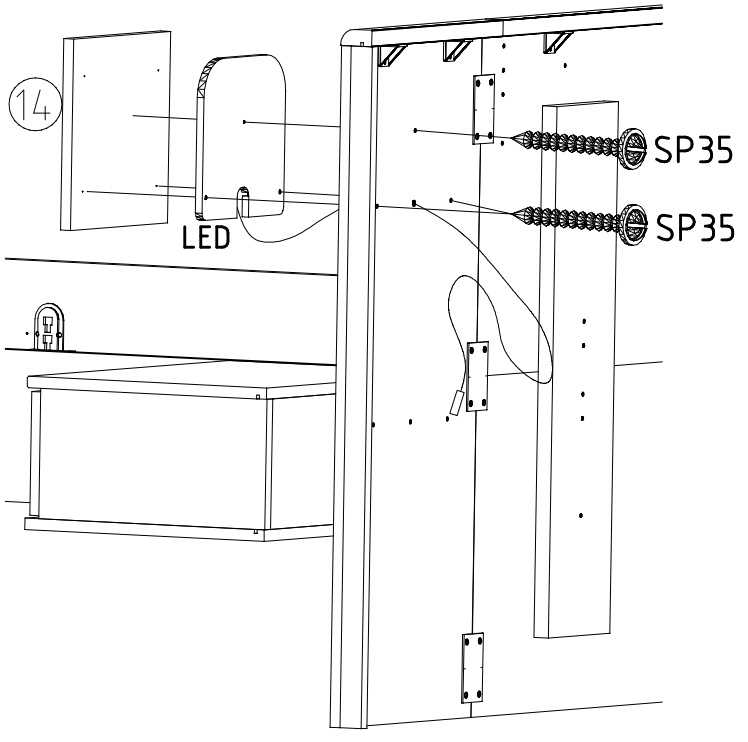
21



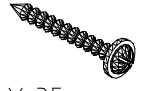
21



22



SP35



4 X 35 mm

SP27

4 X 27mm



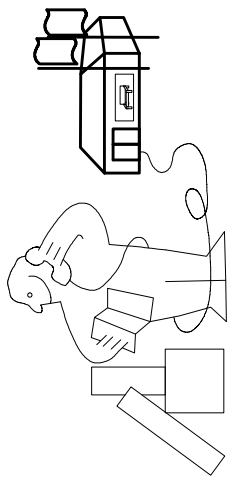
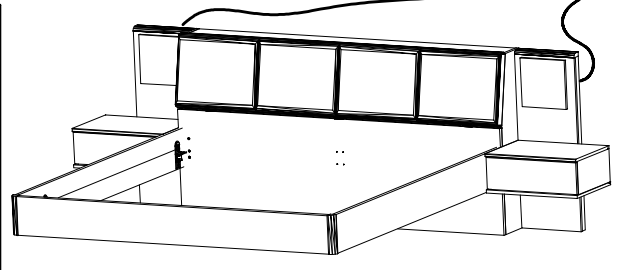
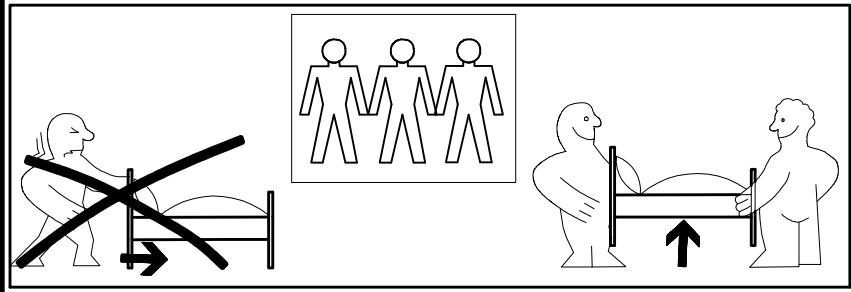
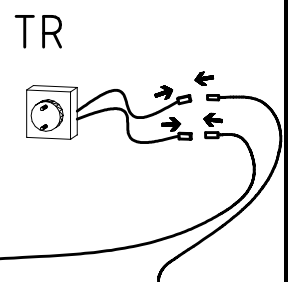
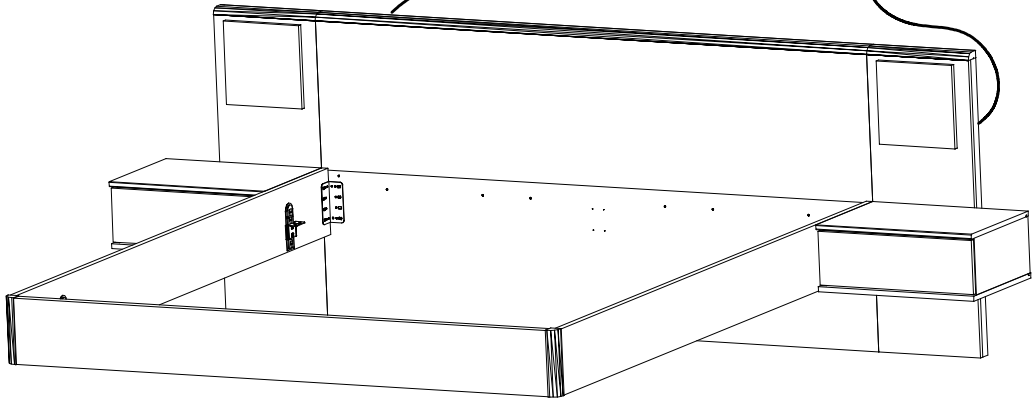
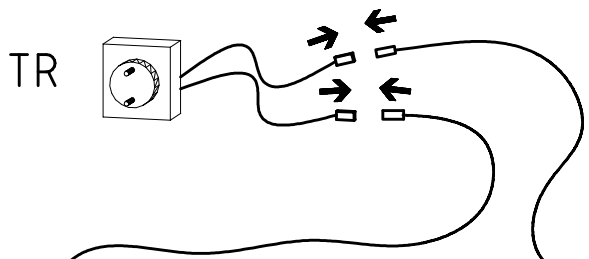
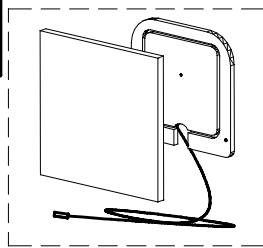
122620

980172

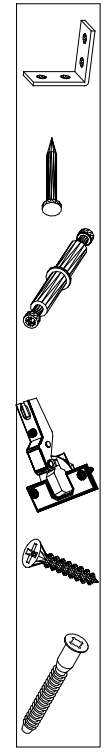
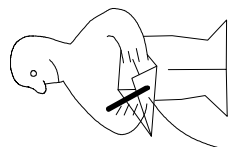
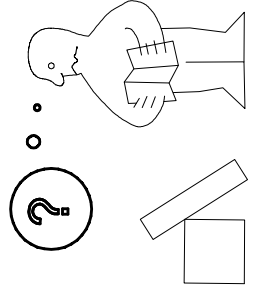
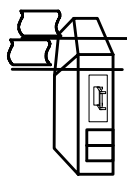
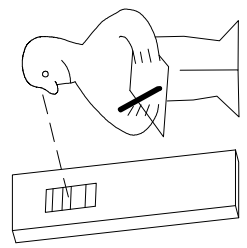
05.05.17 / -

05 17

9/10



Modell/Model/Modèle



(121 370)	(G 1)	(4x)

Änderungen die dem technischen Fortschritt geschuldet sind, behalten wir uns vor!
Bei nicht vorschriftsmäßiger und/ oder nicht fachmännischer Montage wird bei Personen- und/ oder Sachschäden keinerlei Haftung übernommen.