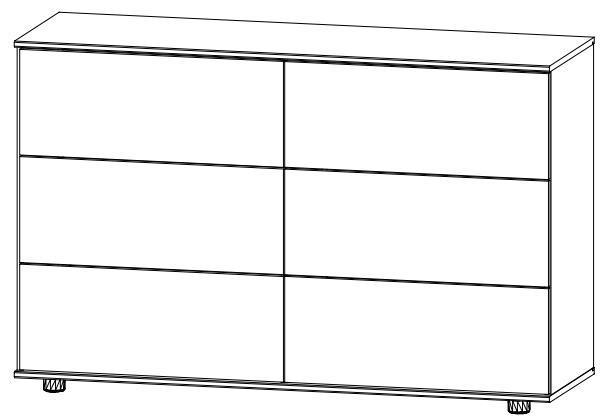
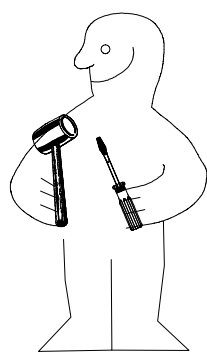
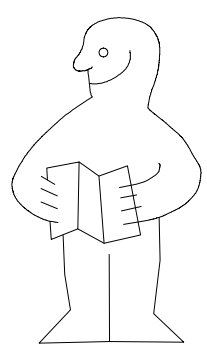
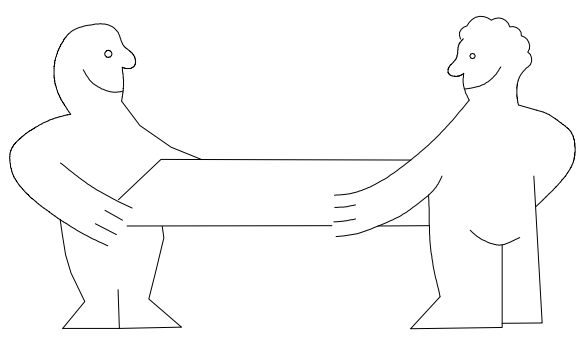
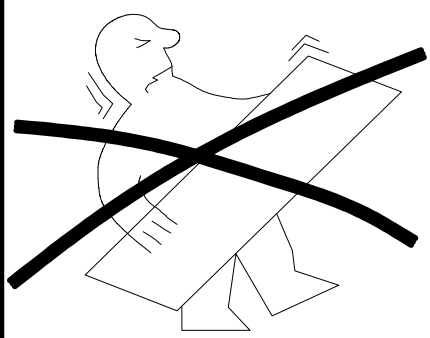


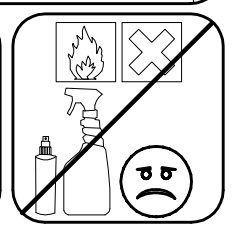
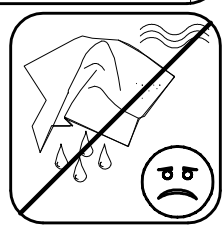
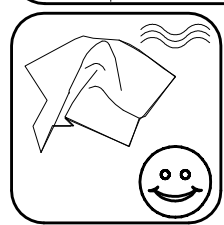
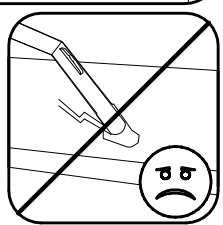
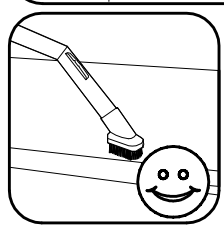
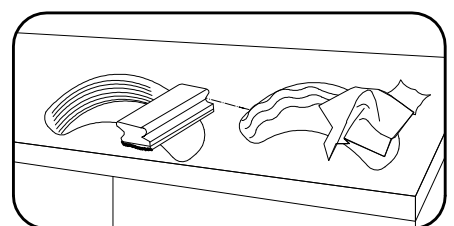
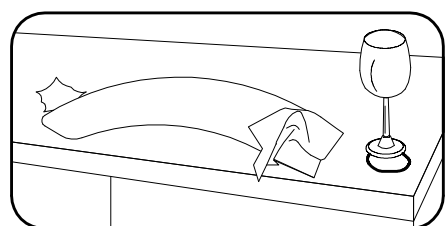
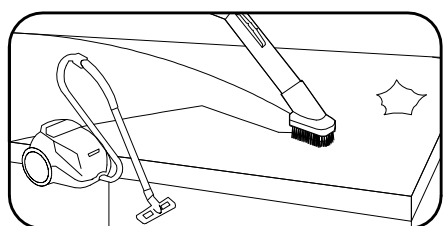
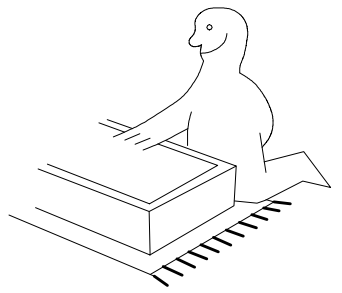
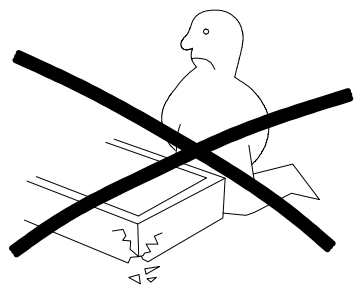
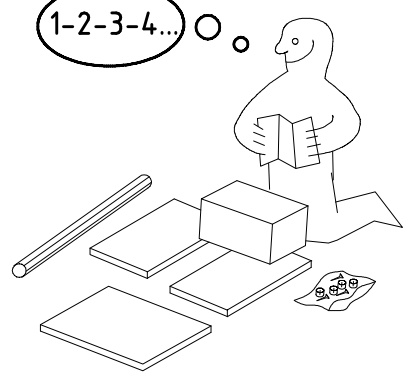
980105



705



1-2-3-4... ○

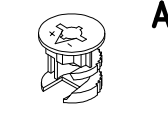
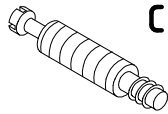
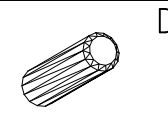
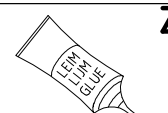



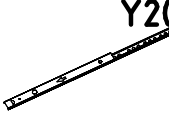
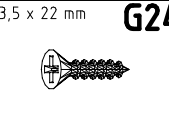

980105

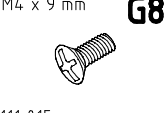
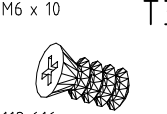
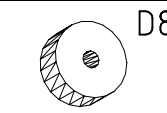
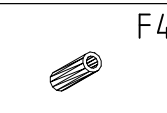
28.02.14 / 17.06.14

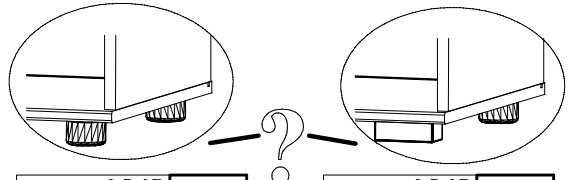
06 14



1/8


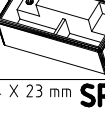

 111 102	A 12x
 111 103	C 12x
 353 018 $\phi 8 \times 30$	D 8x
 163 007	Z 4x

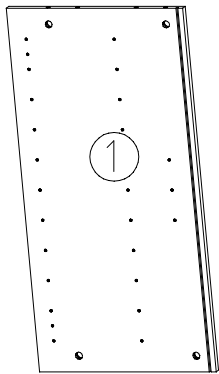
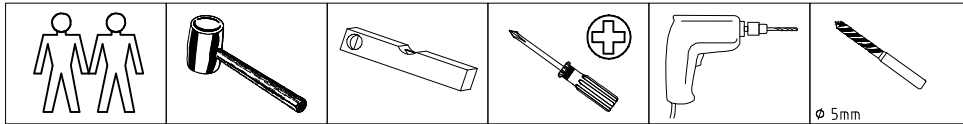
 11104.0/2	SBV 4x
 112 198 3,5 x 22 mm	Y20 12x
 121 004	G24 6x
 111 xxx M4 x 14	MS 14 12x

 M4 x 9 mm	G8 12x
 111 015 M6 x 10	T3 12x
 112 616	D8 18x
 111 xxx $\phi 5 \times 15 \times M4$	F4 6x

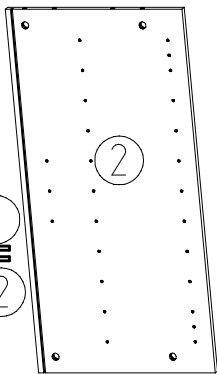


 4 X 23 mm	SG 25 5x
 121117	SP23 5x

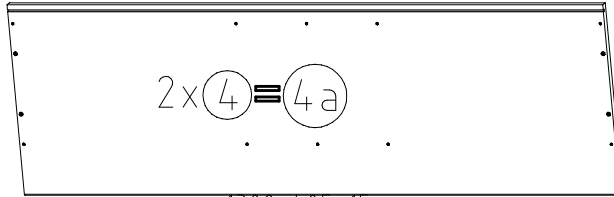
 3x	SG 25
 2x	RG
 121117	SP23 7x



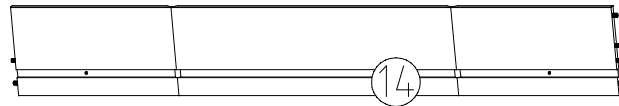
772x385x15



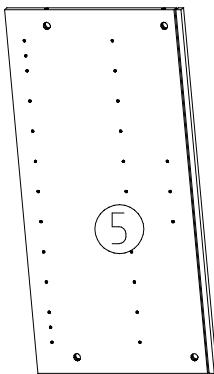
772x385x15



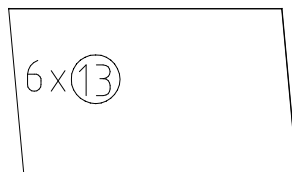
1300x405x15



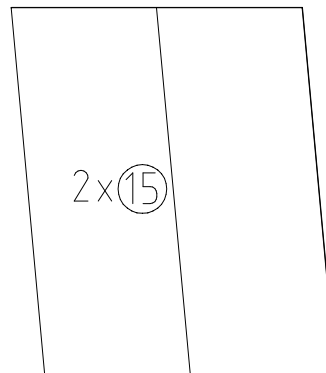
6x 350/610/350x188x12,4



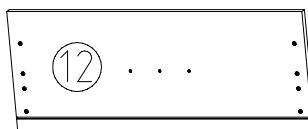
772x385x32



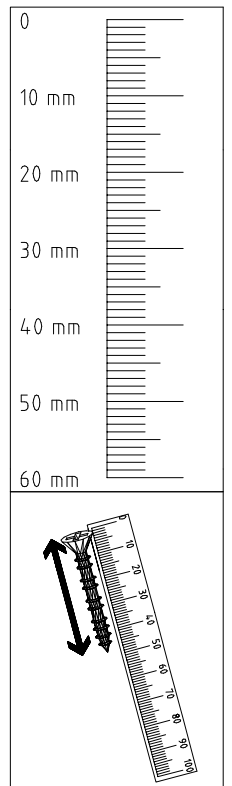
6x 596x349x2,5

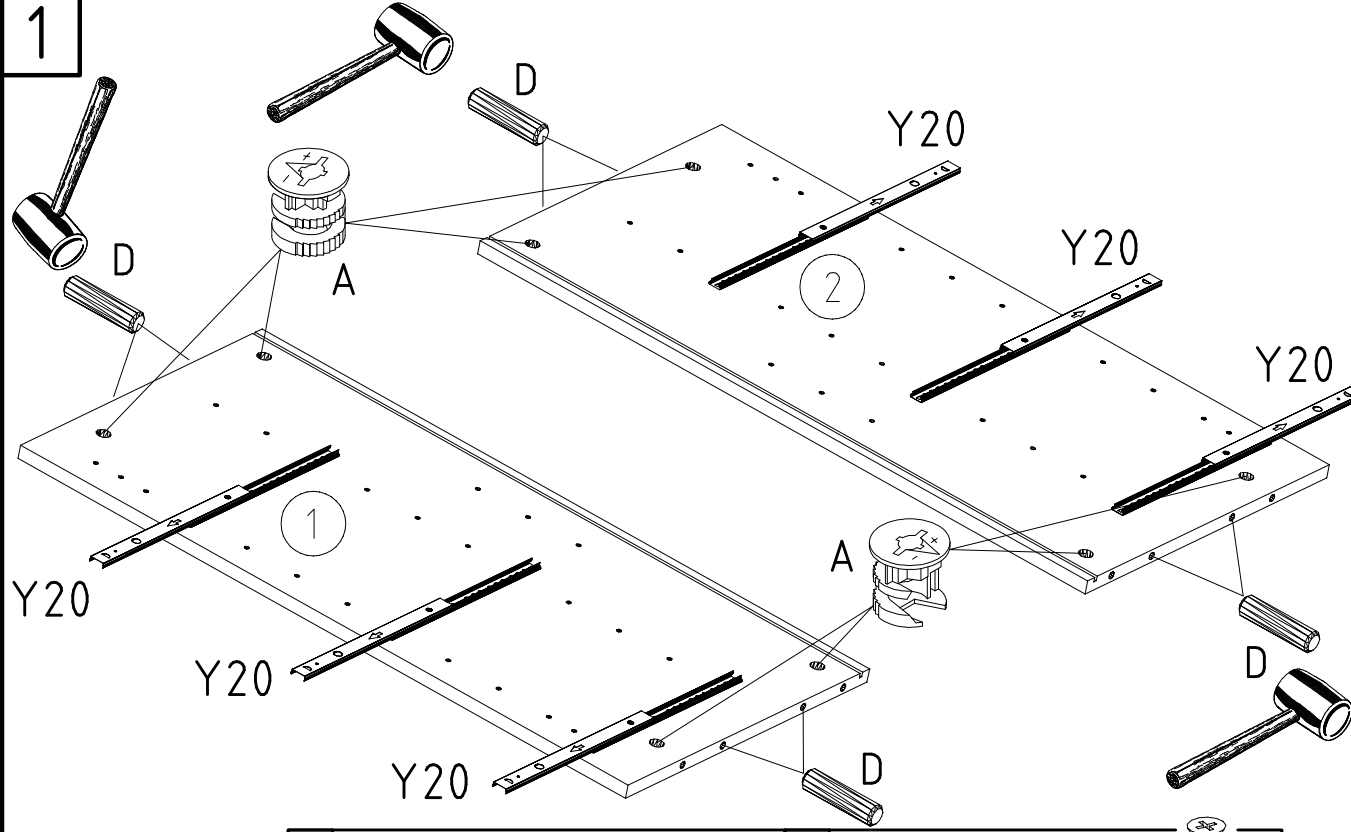


2x 781x635x2,5

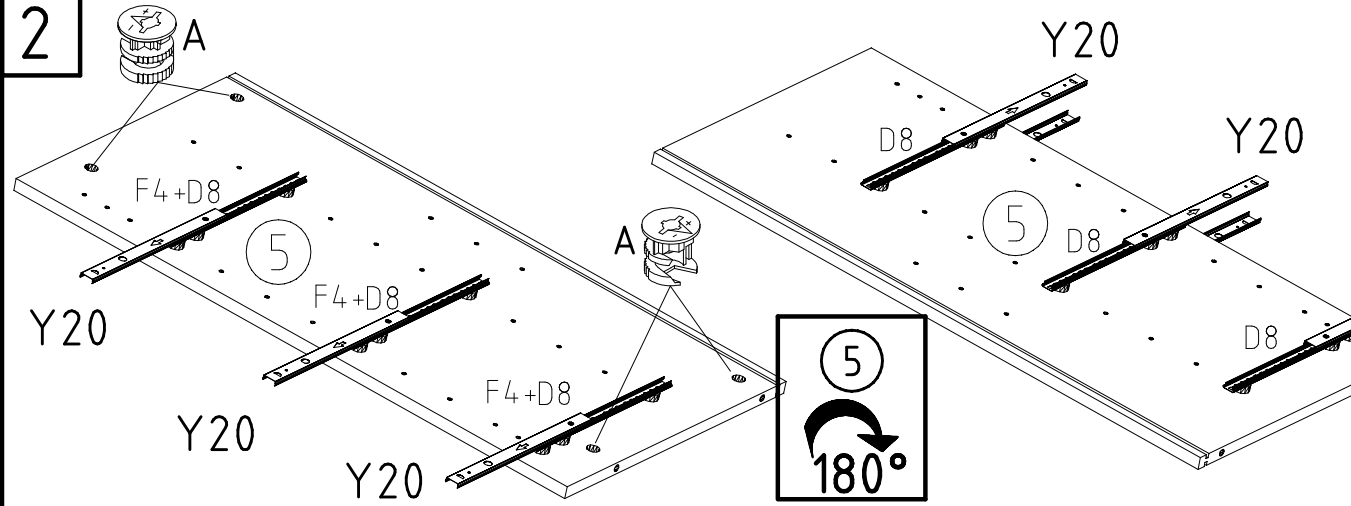
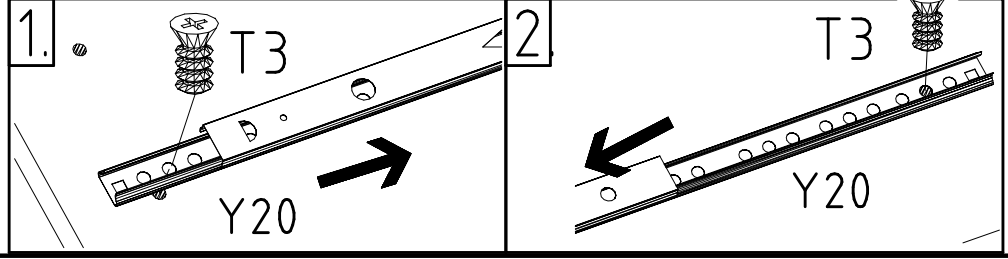


6x 644x252x15

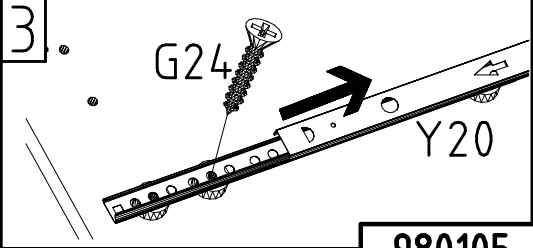
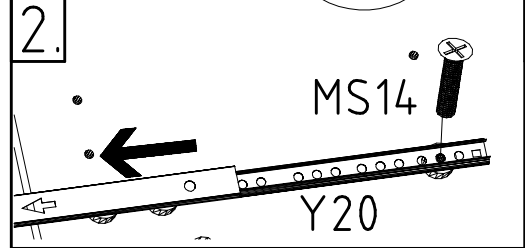
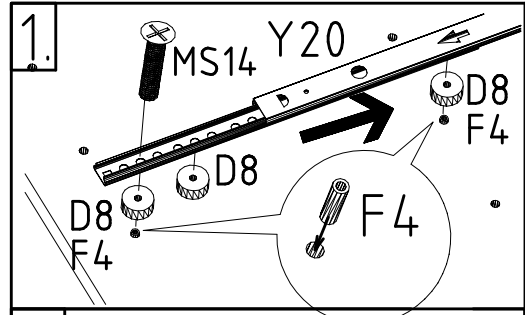




	D
353 018	∅8 x 30
	Y20
112 198	M6 x 10
	T3
112 616	
	A
111 102	
	+
	D

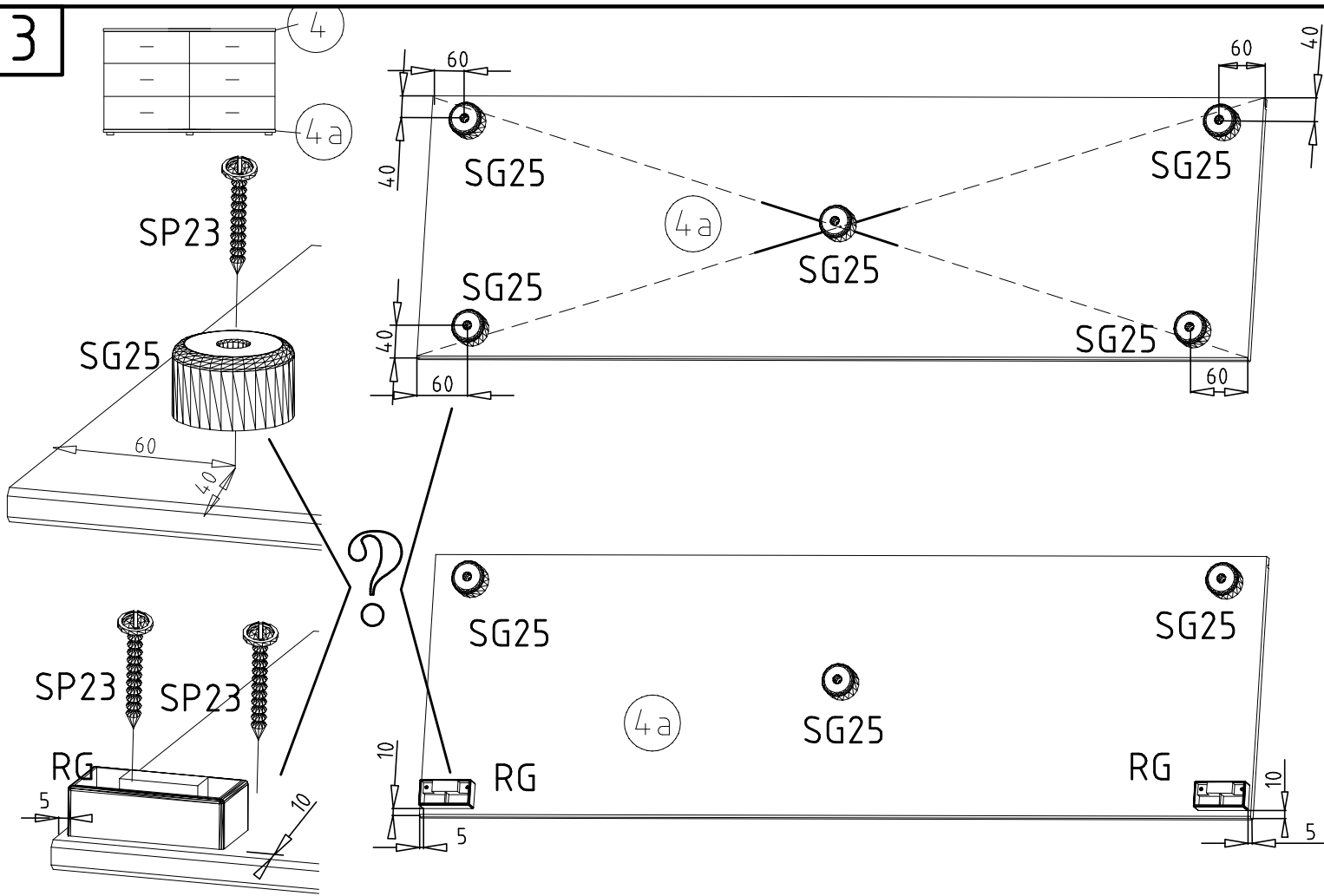




	+
	D



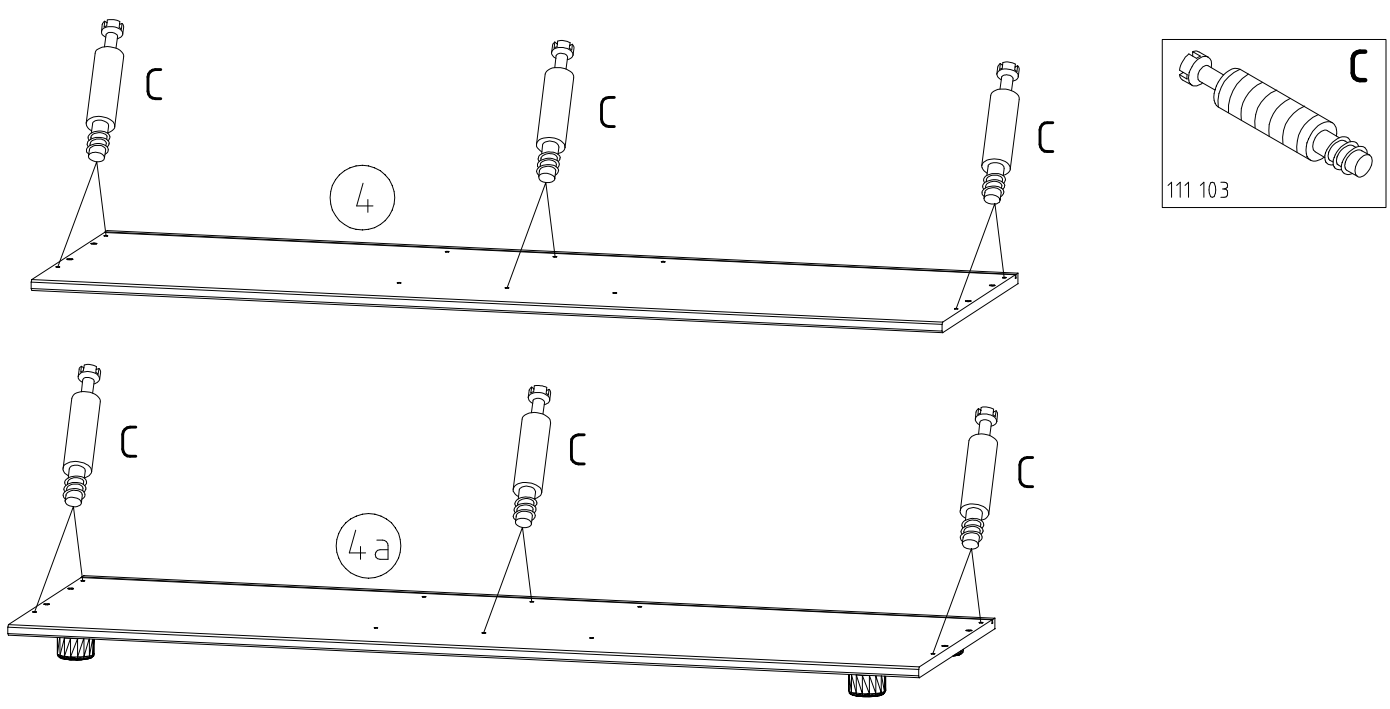
	A
111 102	
	Y20
112 198	
	F4
111 xxx	∅5 x 15 x M4
	D8
111 xxx	∅18 x 8 x 4
	MS 14
111 xxx	3,5 x 22 mm
	G24
121 004	

3

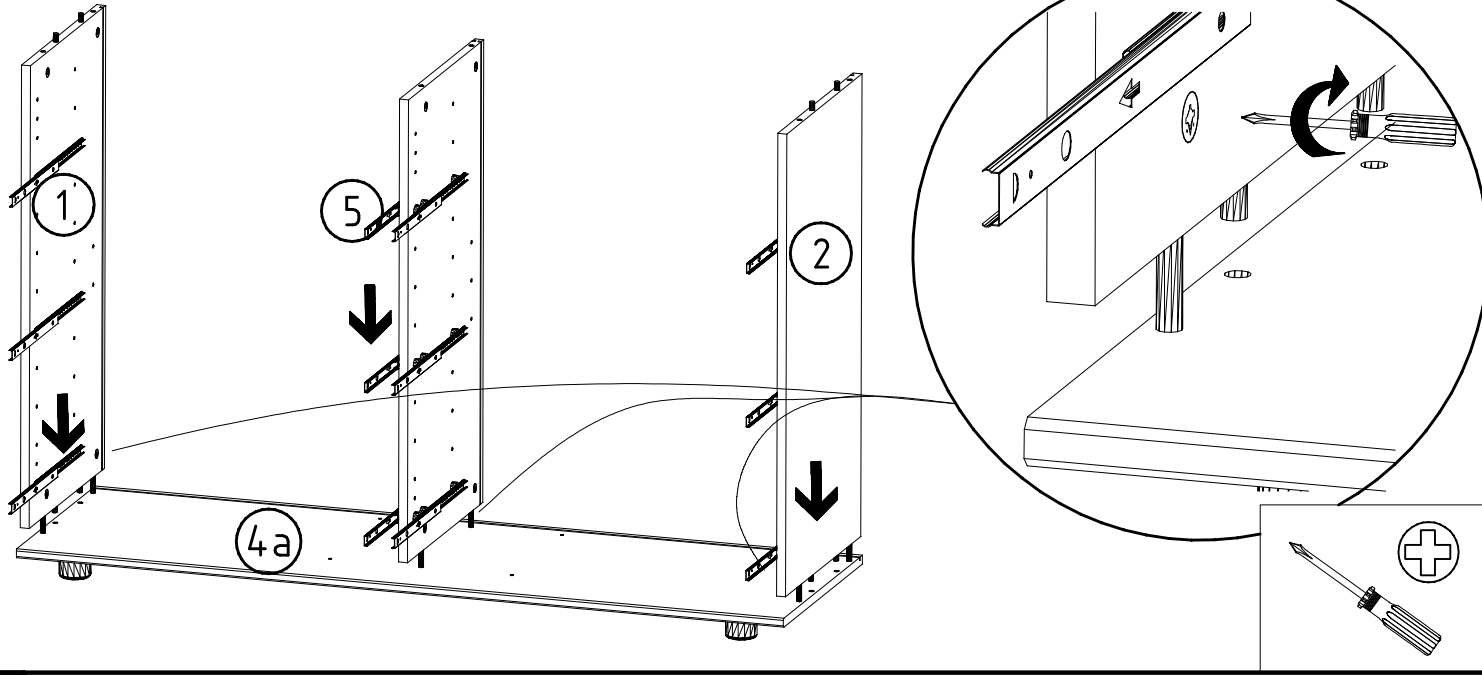


 <p>SG 25</p>	<p>4 X 23 mm SP23</p>  <p>121117</p>	<p>RG</p> 
---	--	--

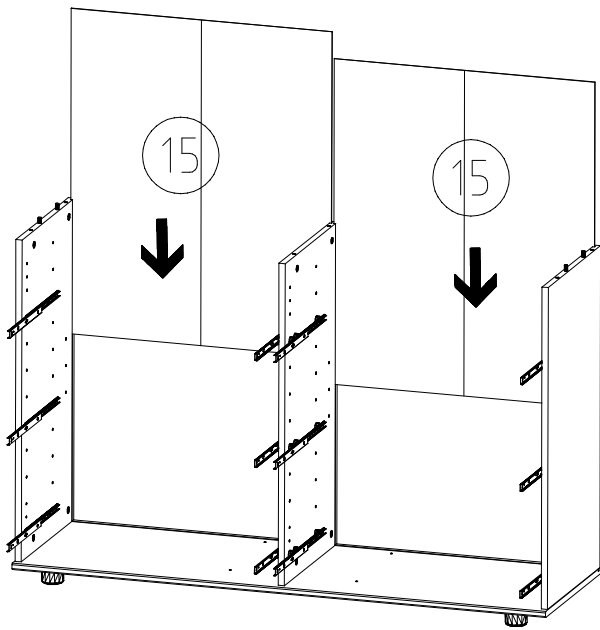
4



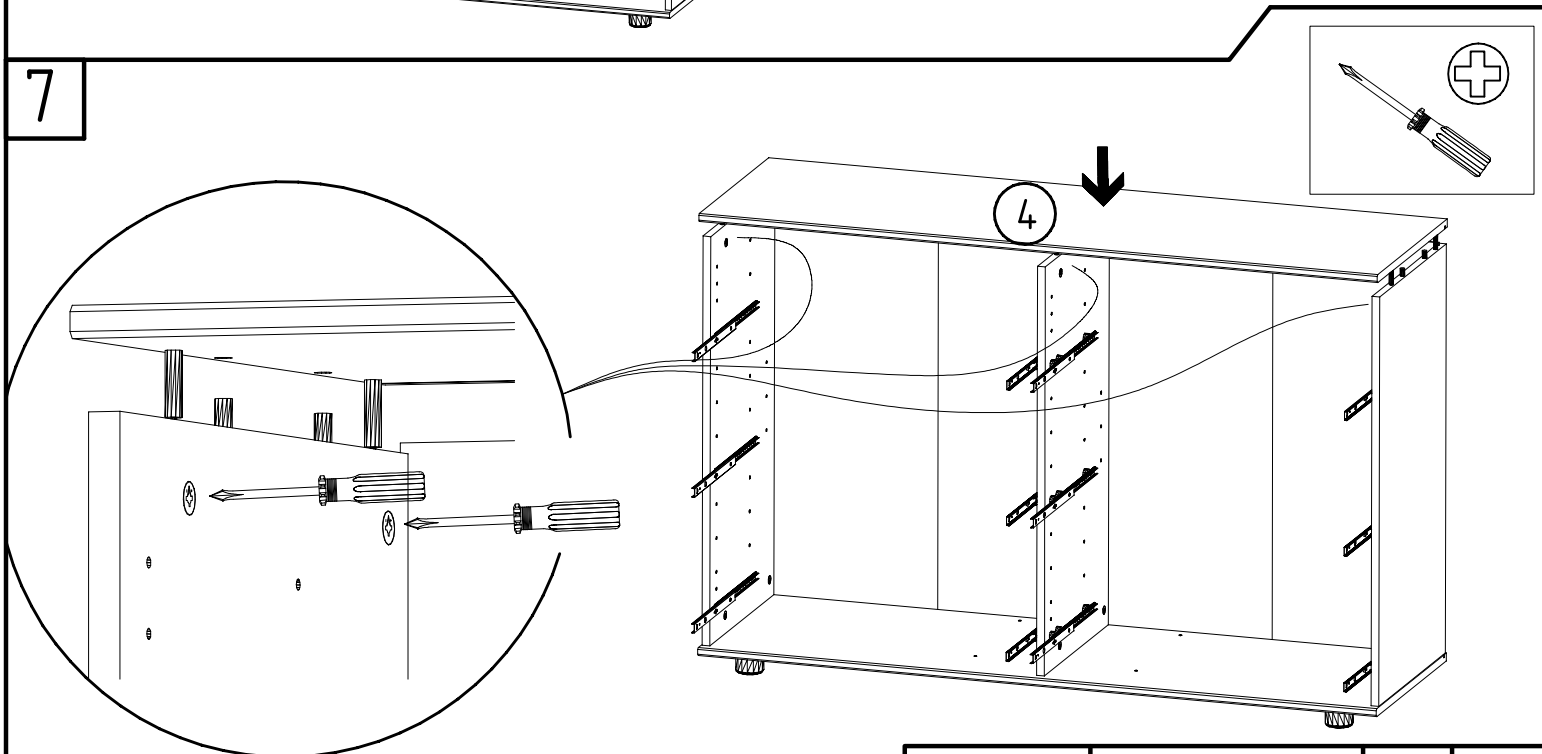
5



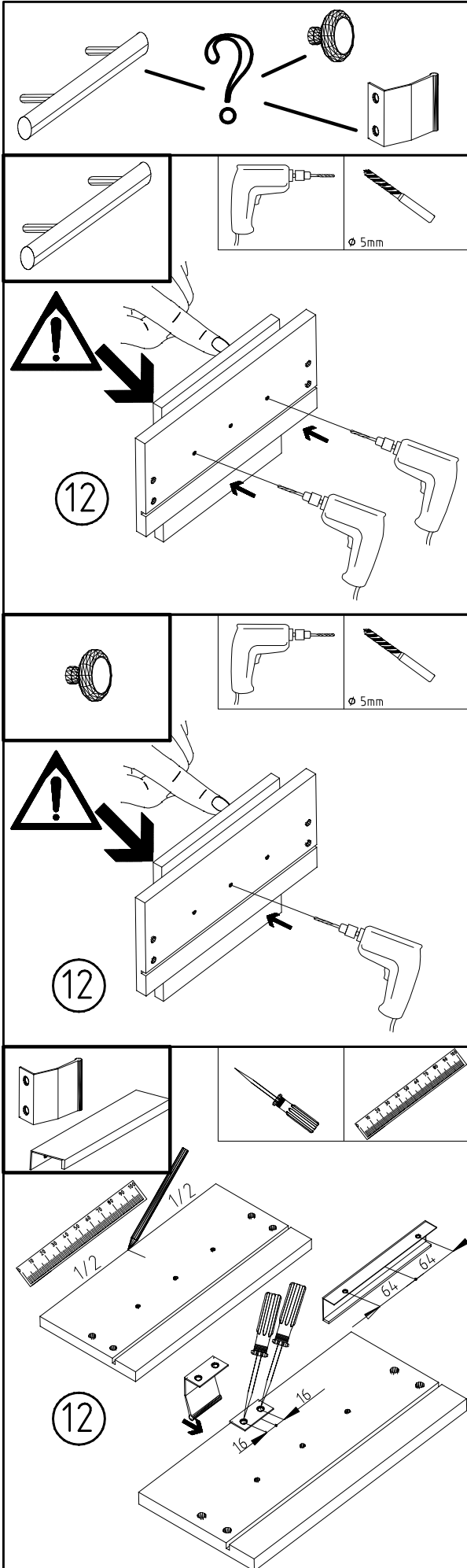
6



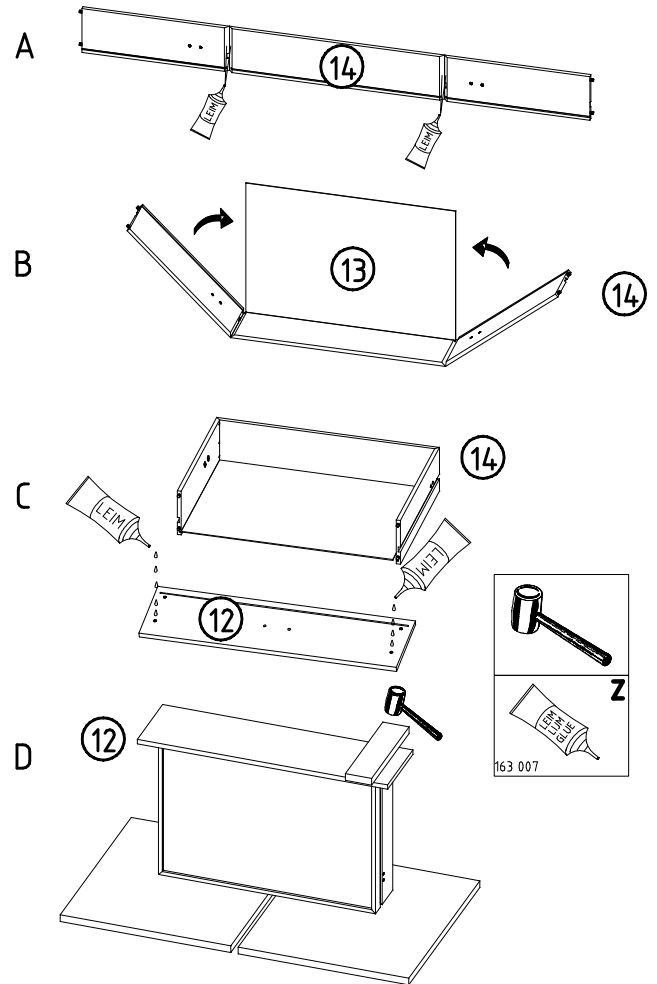
7



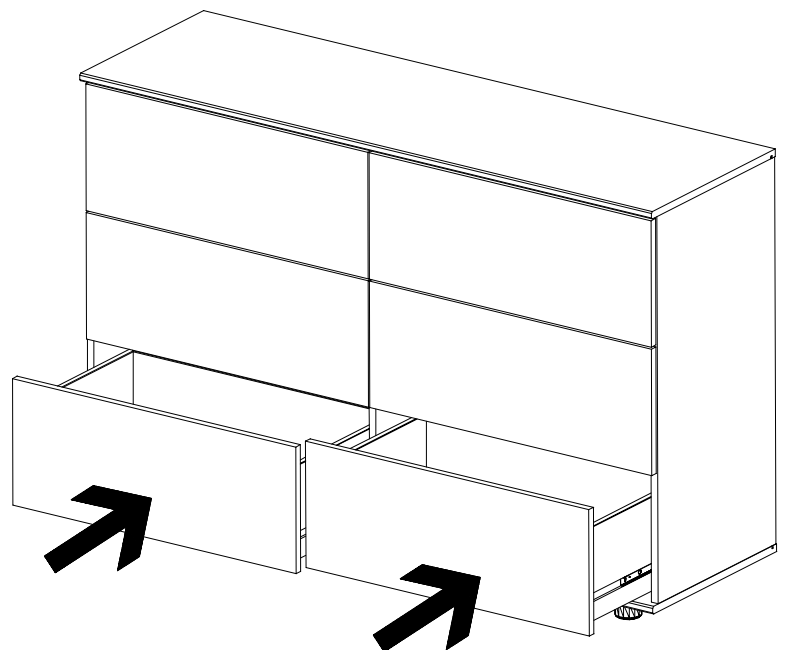
7



8



9



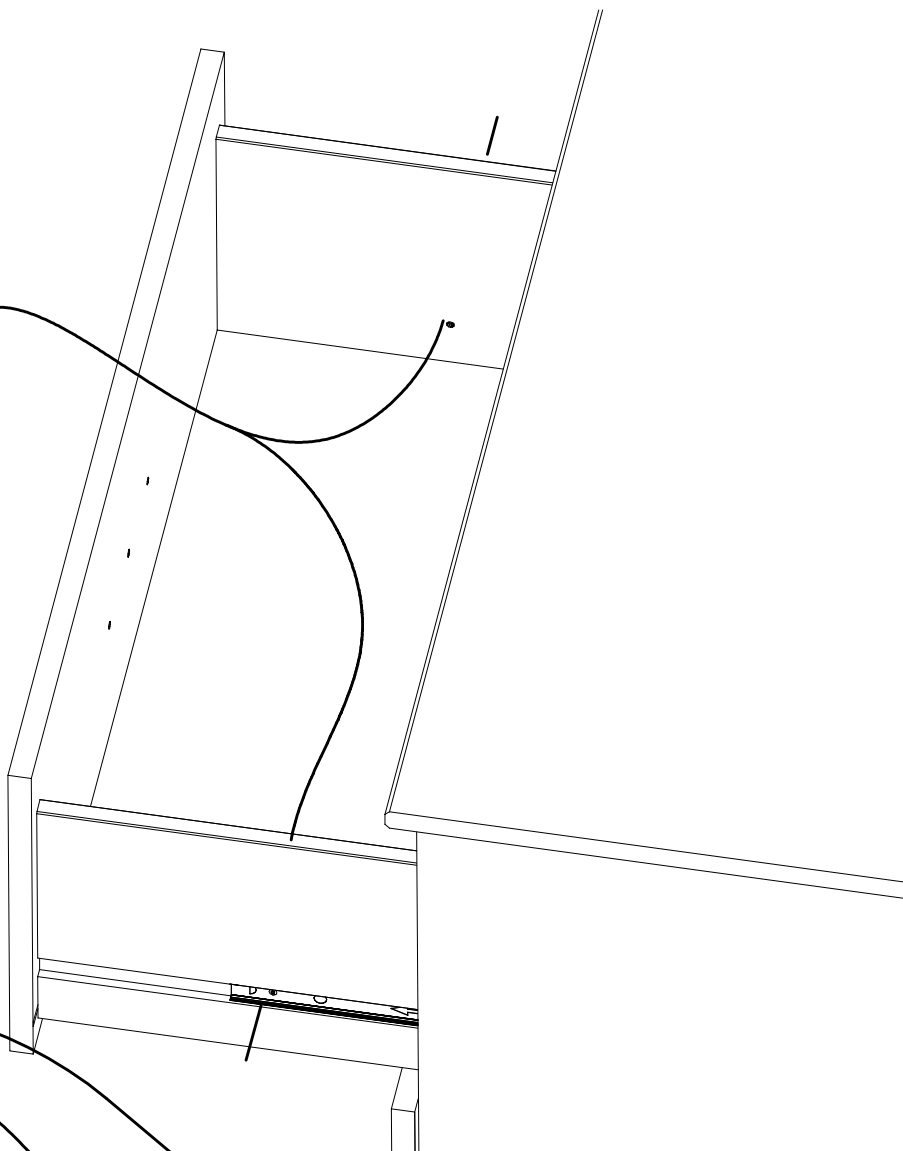
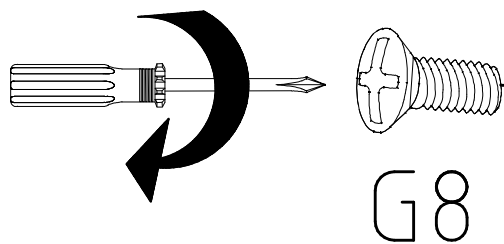
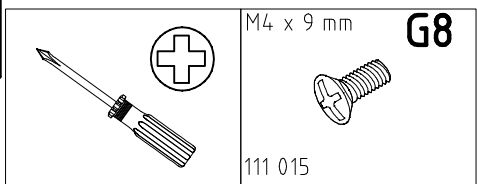
980105

28.02.14 / 17.06.14

06 14

6/8

9



10

