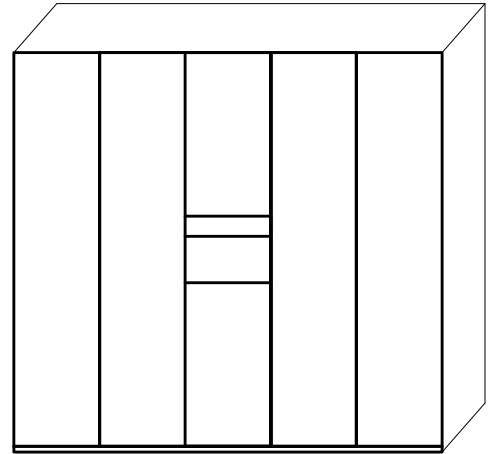
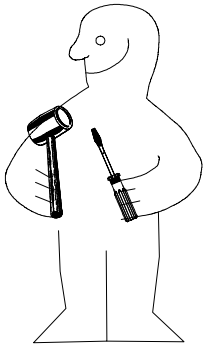
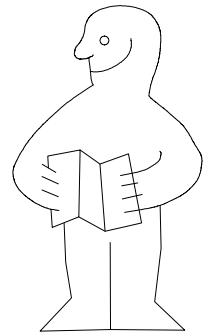
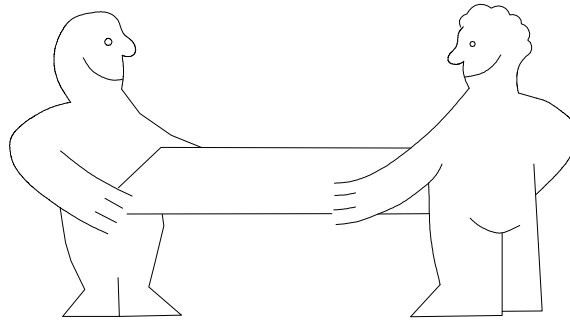
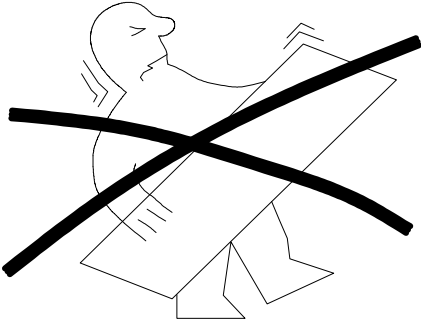


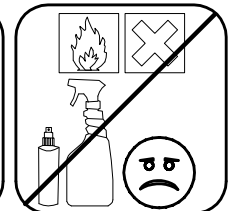
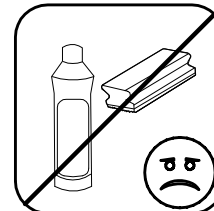
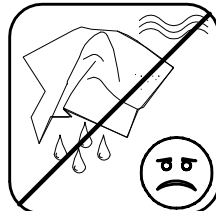
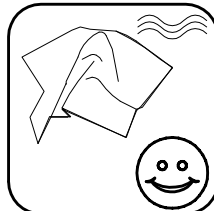
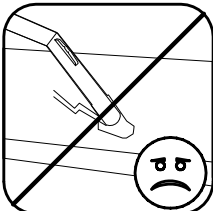
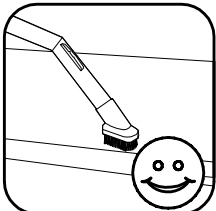
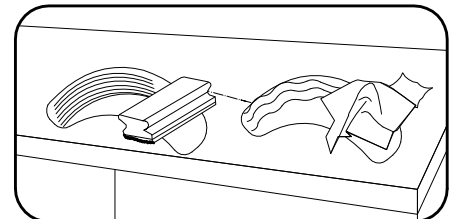
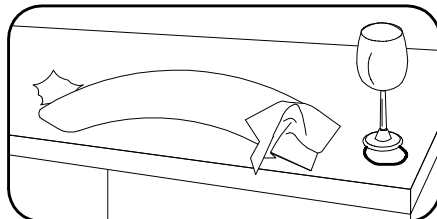
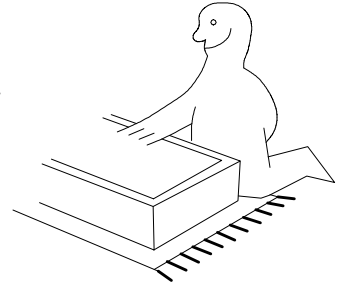
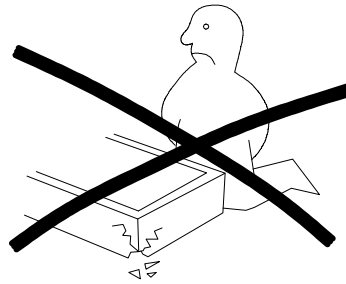
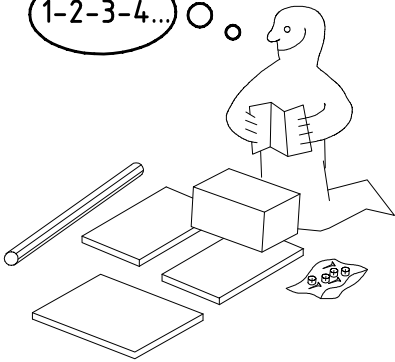
980538



NSP 225 Access



1-2-3-4... ○ ○



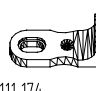




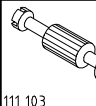

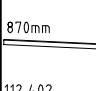


980538

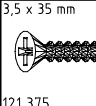



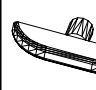
10.11.17 / -

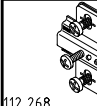


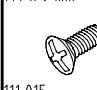
11 17

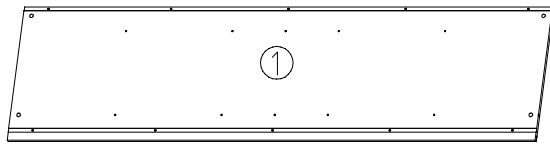
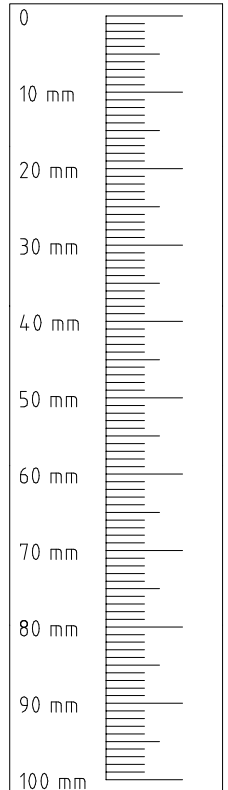
1 / 12

|  |           |     |
|--|-----------|-----|
| <br>111 102  | <b>A</b>  | 16x |
| <br>111 610 | <b>L7</b> | 16x |
| <br>111 174 | <b>J1</b> | 6x  |
| <br>117 001 | <b>K1</b> | 4x  |
| <br>163 007 | <b>Z</b>  | 2x  |

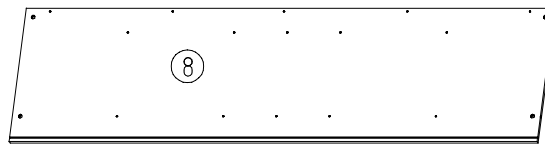
|  |            |     |
|--|------------|-----|
| <br>111 103  | <b>C</b>   | 16x |
| <br>121 181 | <b>T6</b>  | 6x  |
| <br>870mm   | <b>K20</b> | 2x  |
| <br>112 402 | <b>G1</b>  | 10x |
| <br>121 370 | <b>G7</b>  | 2x  |

|  |             |     |
|--|-------------|-----|
| <br>121 375  | <b>G14</b>  | 15x |
| <br>111 229 | <b>F</b>    | 4x  |
| <br>111 252 | <b>VB23</b> | 4x  |
| <br>112 267 | <b>N</b>    | 17x |
|             | <b>L25</b>  | 4x  |

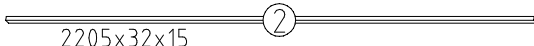
|  |            |     |
|--|------------|-----|
| <br>112 268  | <b>M</b>   | 16x |
| <br>112 196 | <b>Y17</b> | 4x  |
| <br>112 616 | <b>T3</b>  | 8x  |
| <br>111 015 | <b>G8</b>  | 4x  |



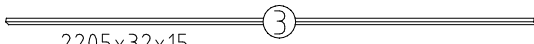
2205x560x15



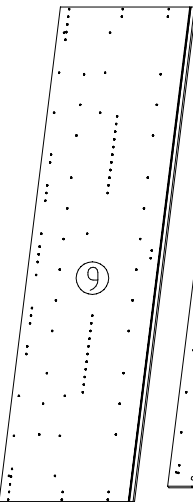
2205x560x15



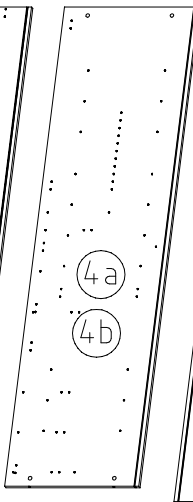
2205x32x15



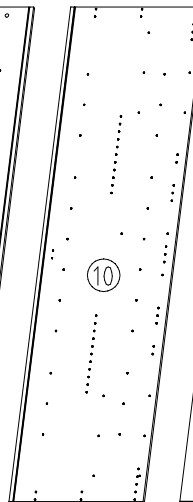
2205x32x15



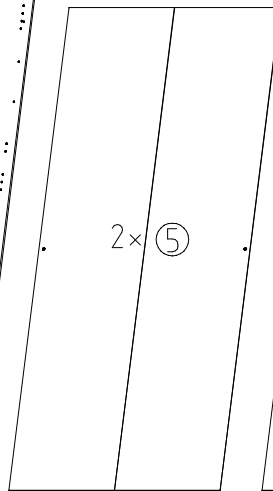
2064x560x15



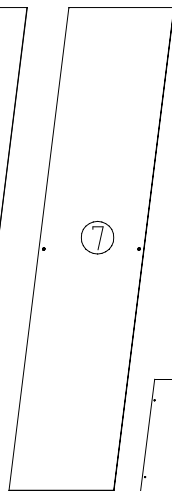
2001x560x15



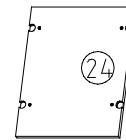
2064x560x15



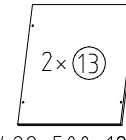
2015x882x2,5



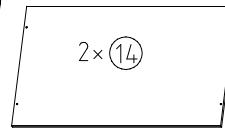
2015x438x2,5



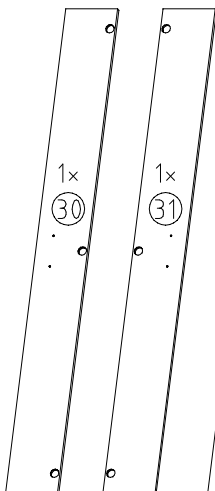
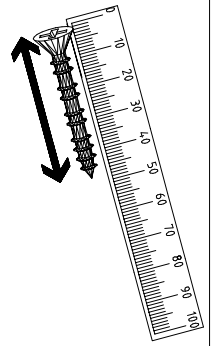
429x540x18



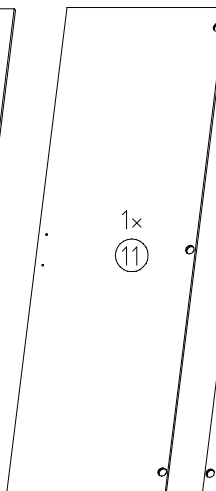
429x500x18



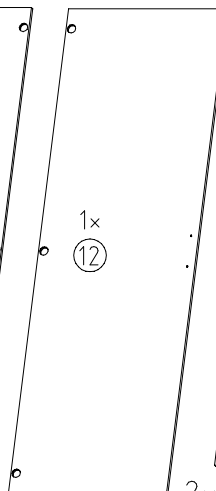
873x500x18



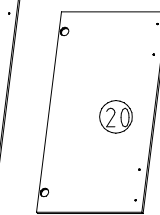
2021x217x15



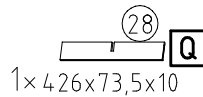
2021x661x15



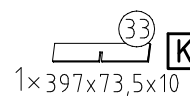
2021x661x15



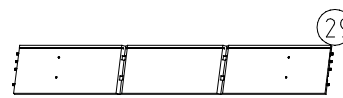
2x 837x439x15



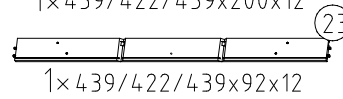
1x 426x73,5x10



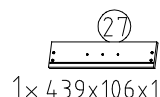
1x 397x73,5x10



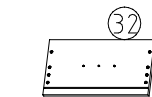
1x 439/422/439x200x12



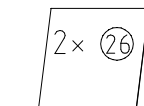
1x 439/422/439x92x12



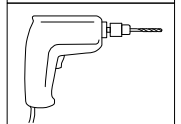
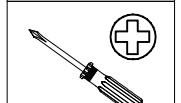
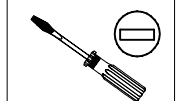
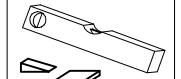
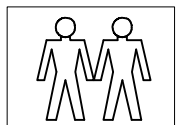
1x 439x106x15



1x 439x230x15

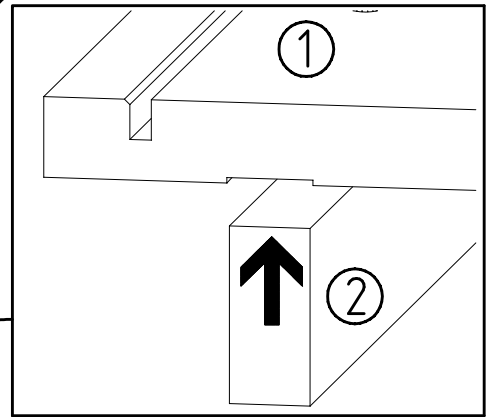
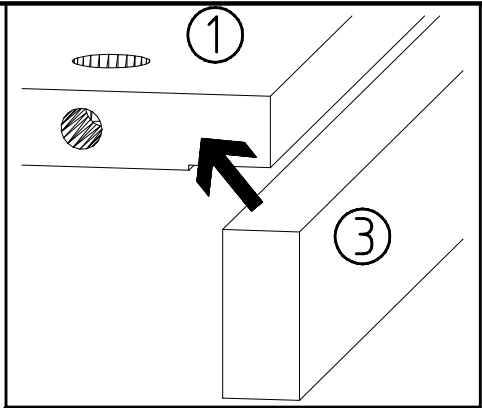
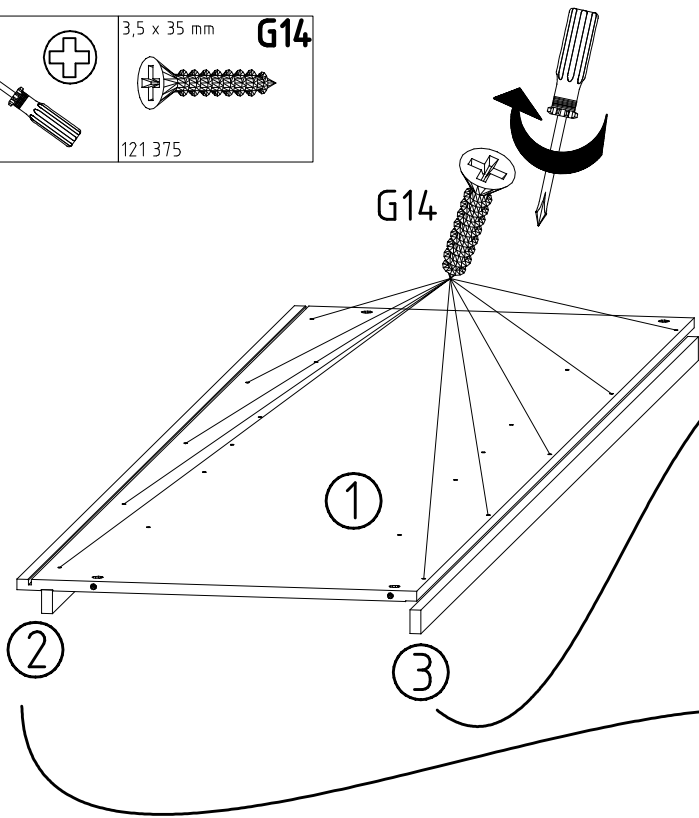
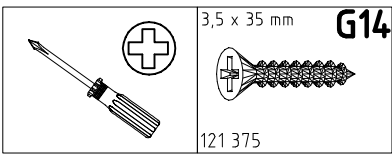


2x 408x437x2,5

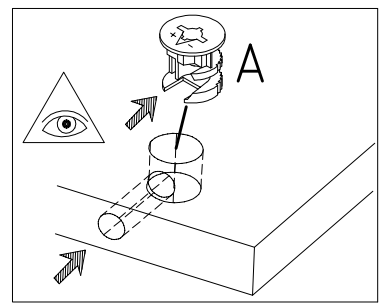
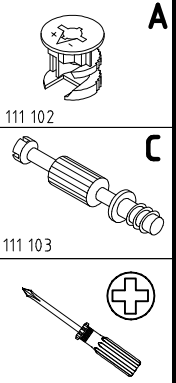
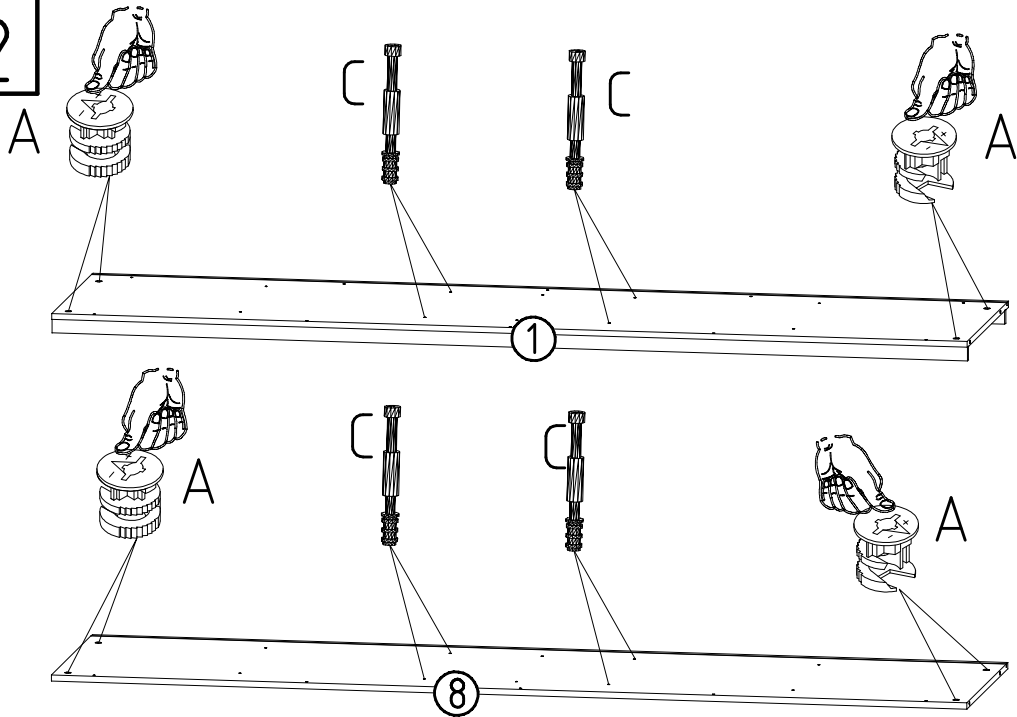


ø 5mm

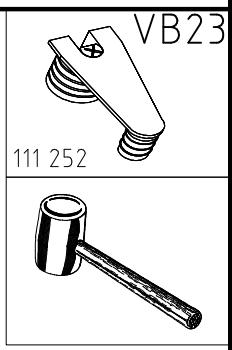
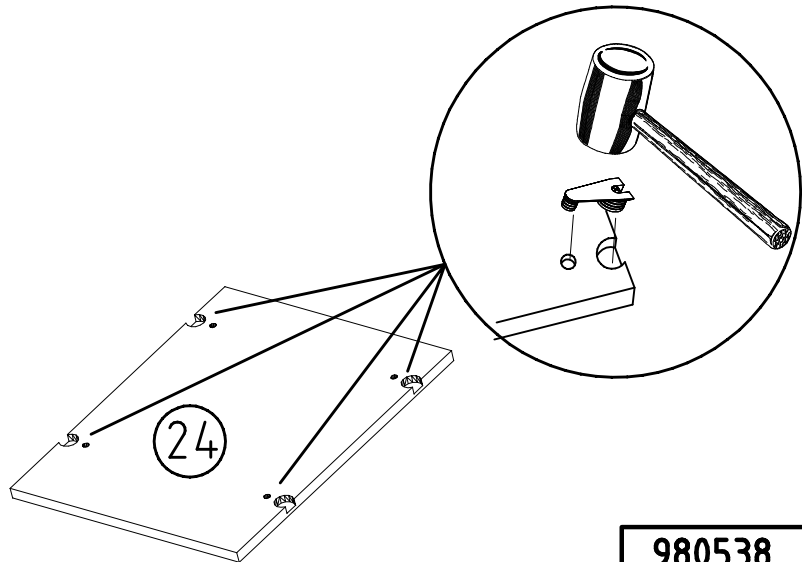
1



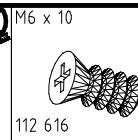
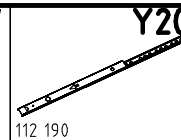
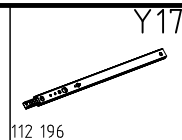
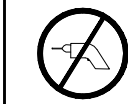
2



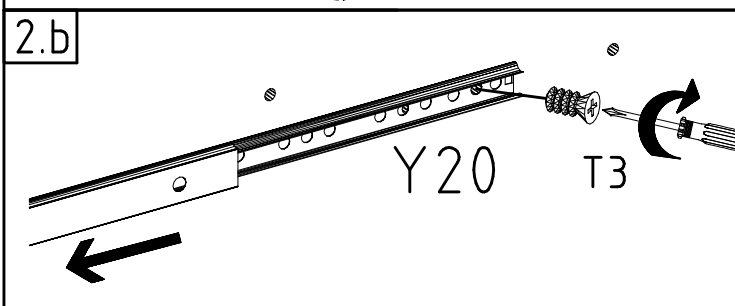
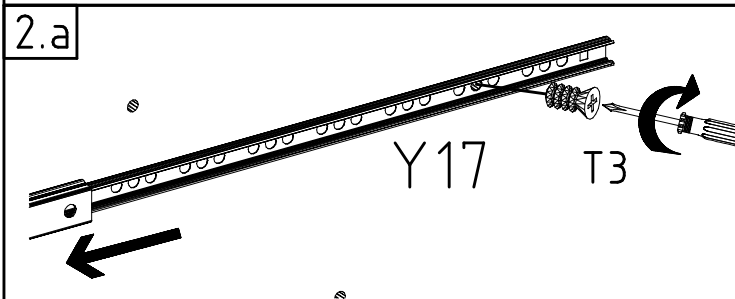
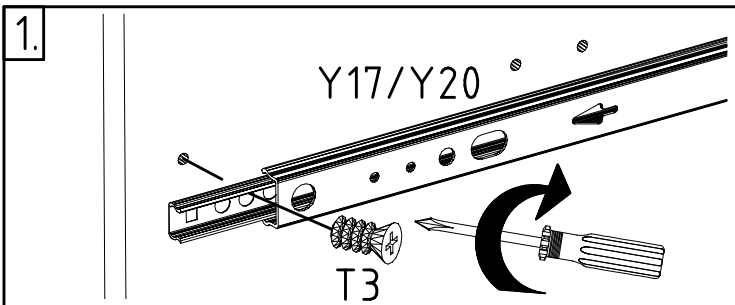
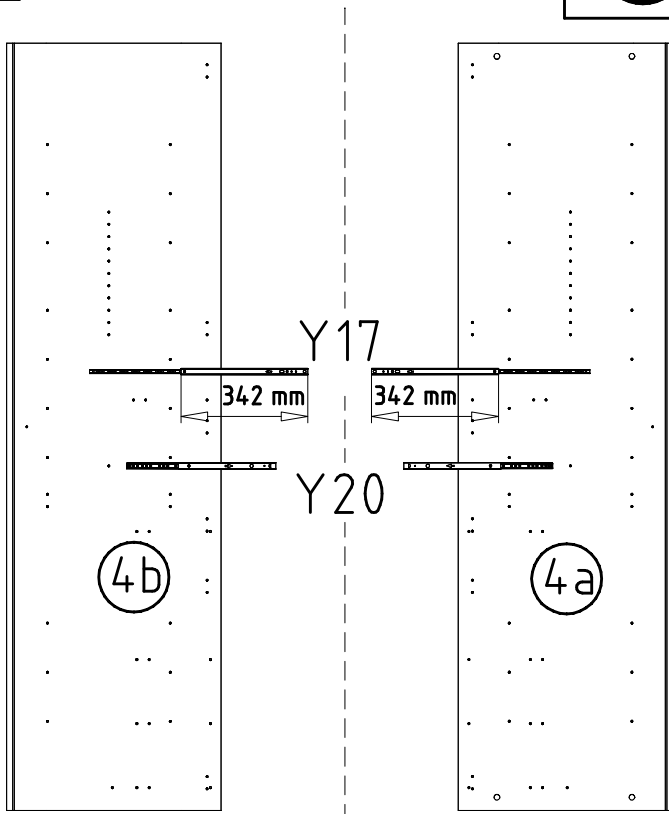
3



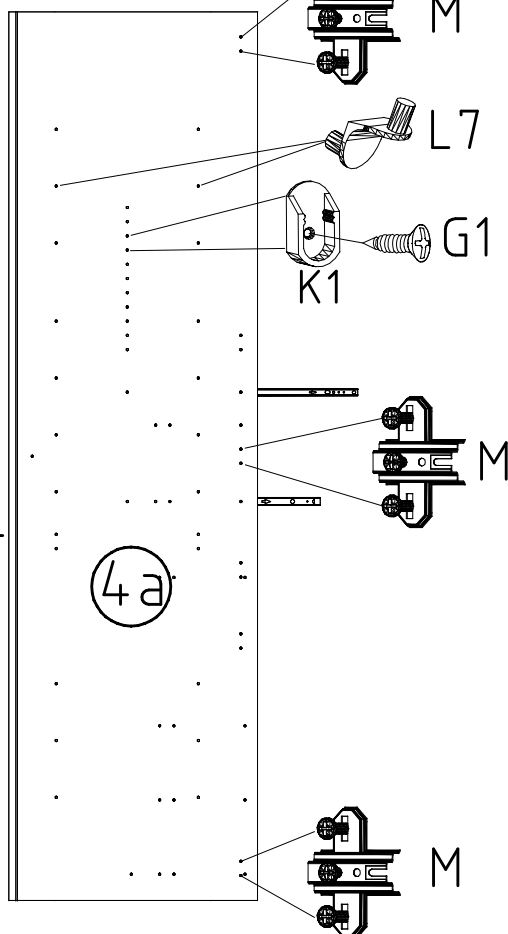
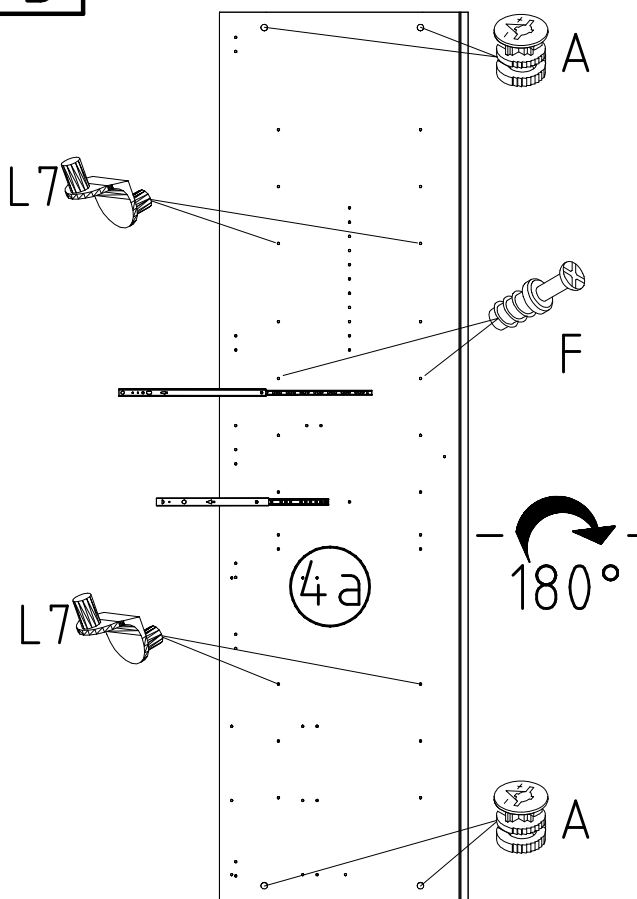
4



T3

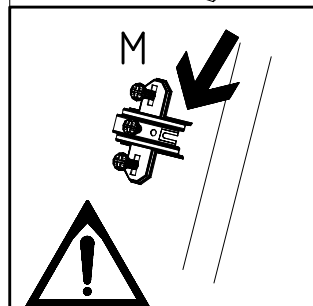
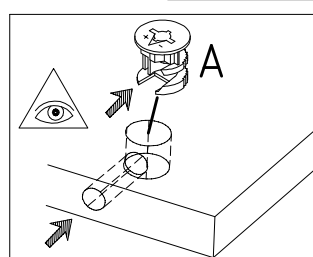


5



180°

|         |         |               |
|---------|---------|---------------|
|         |         | L7            |
| 111 610 |         | M             |
|         |         | K1            |
| 112 268 |         | F 3,5 x 15 mm |
|         |         | G1            |
| 111 229 |         | A             |
|         | 111 102 |               |



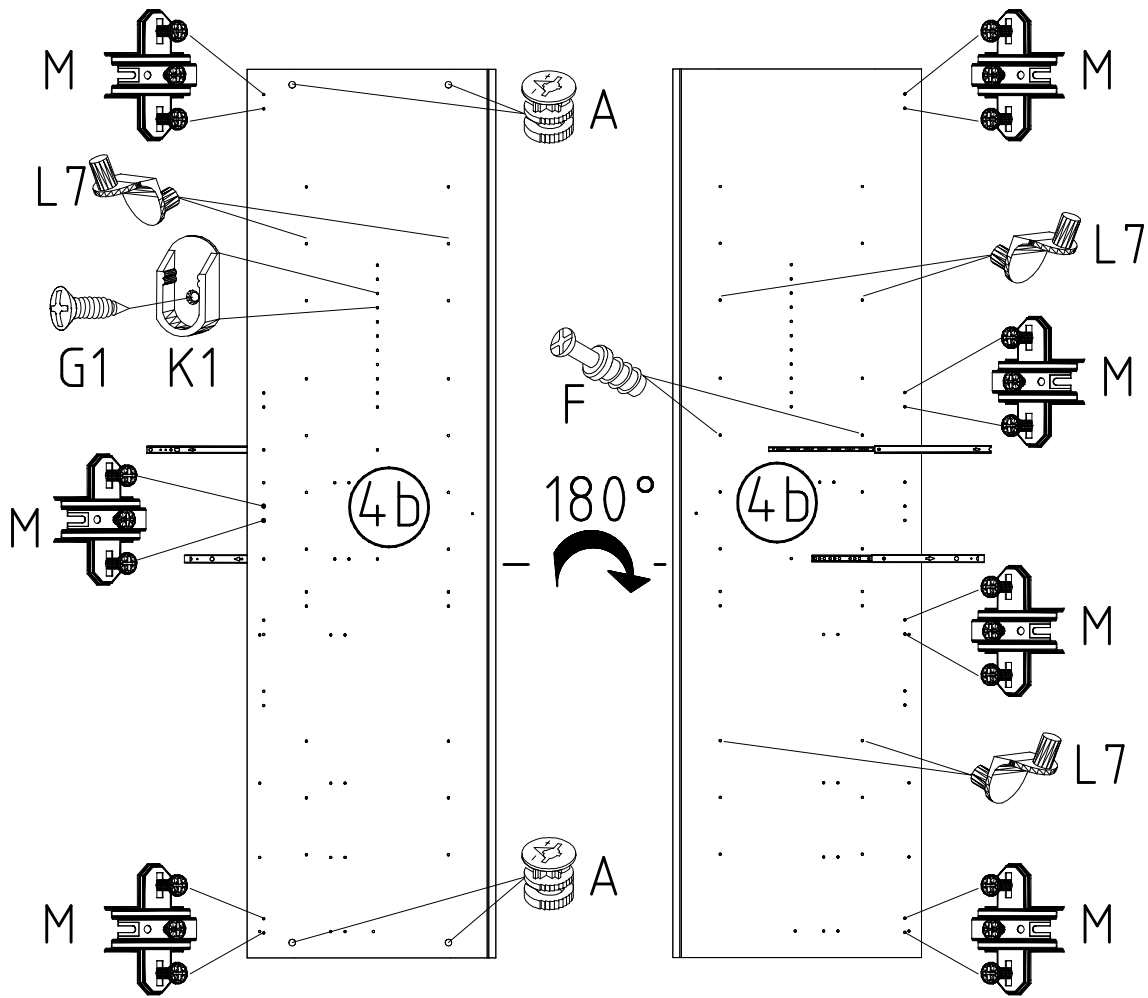
980538

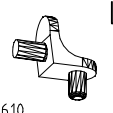
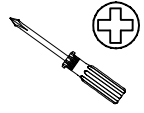
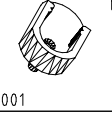
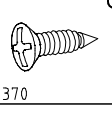



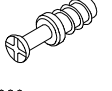
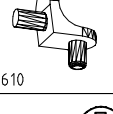
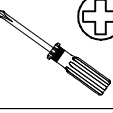
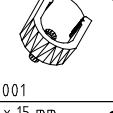
10.11.17 / -

11 17

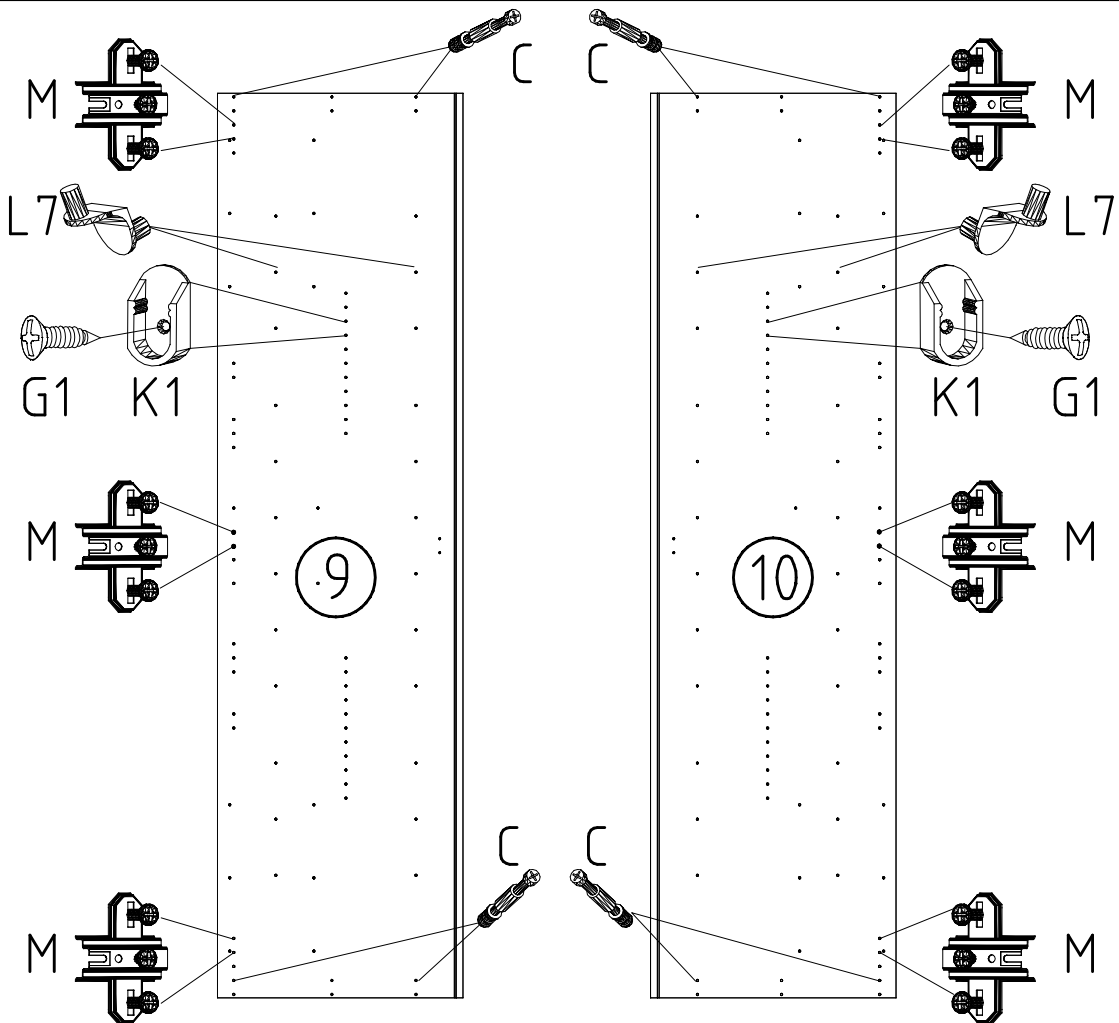
4/12

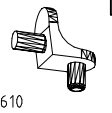
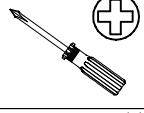
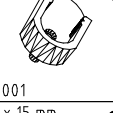
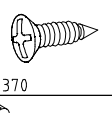
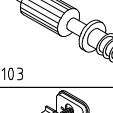
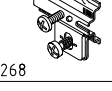
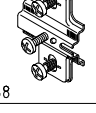

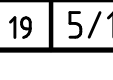
6



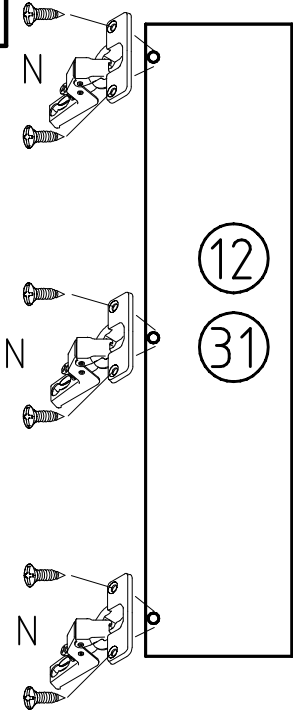
- L7 
- 111 610 
- K1 
- 117 001 3,5 x 15 mm 
- G1 
- 121 370 
- A 
- M 
- 112 268 
- F 
- 111 229 

7



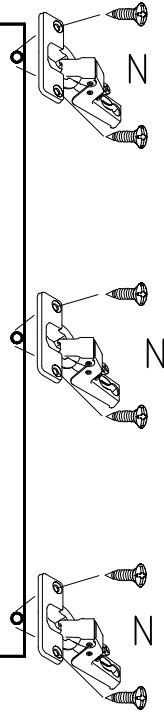
- L7 
- 111 610 
- K1 
- 117 001 3,5 x 15 mm 
- G1 
- 121 370 
- C 
- 111 103 
- 112 268 

8

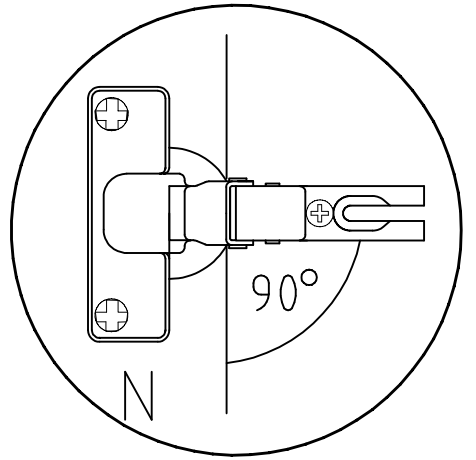
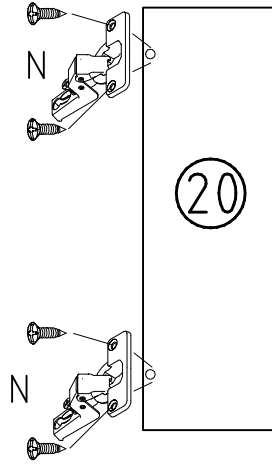


11

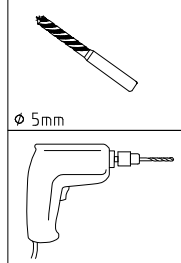
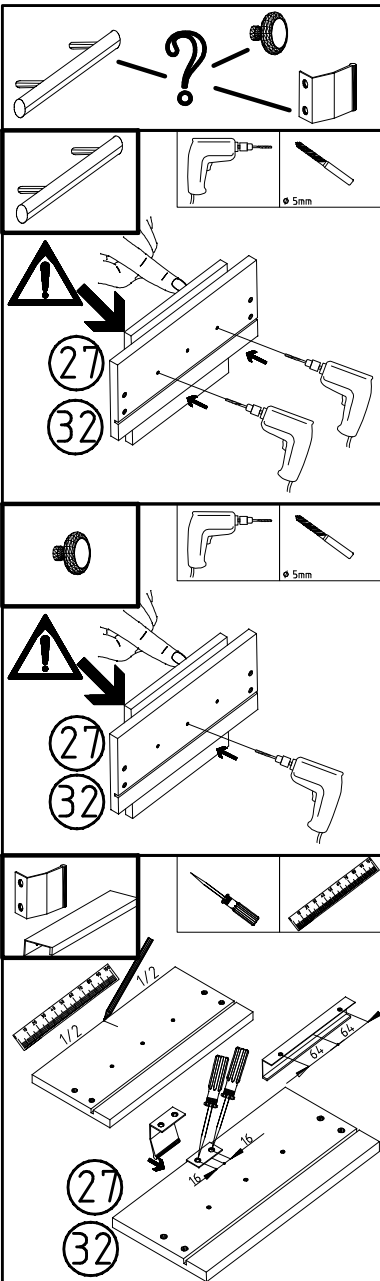
30



20

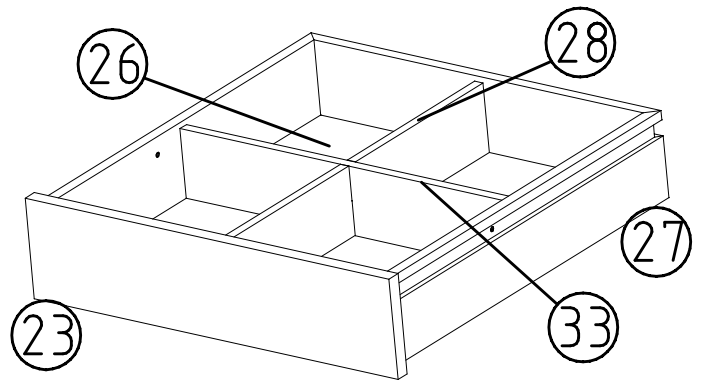


9

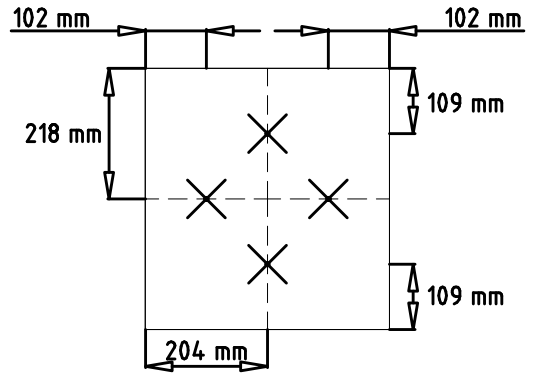


10

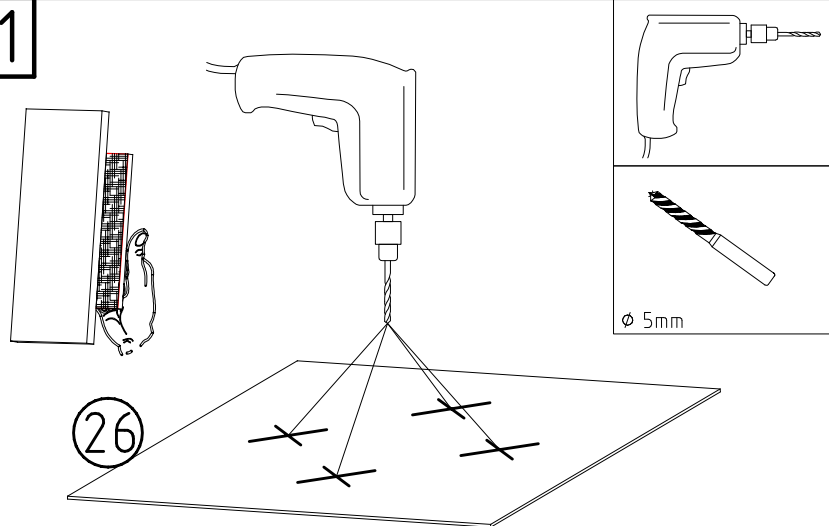
1x



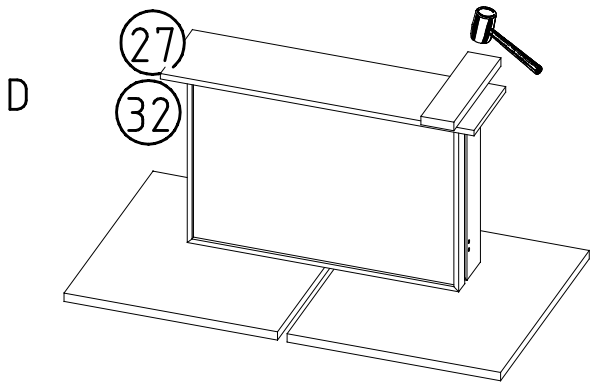
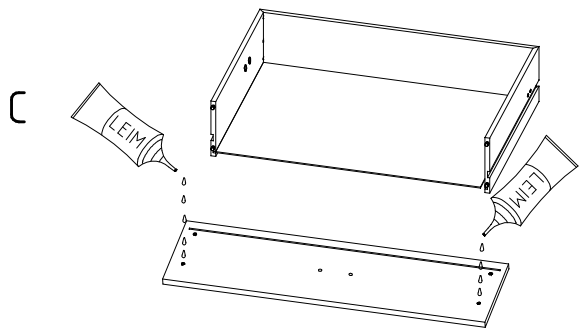
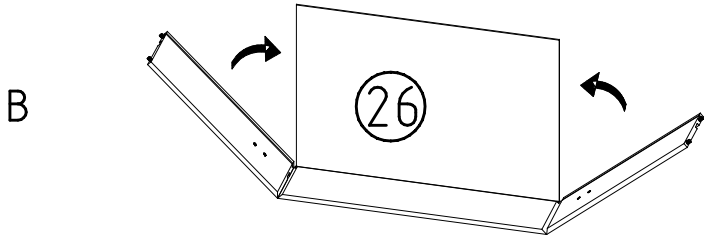
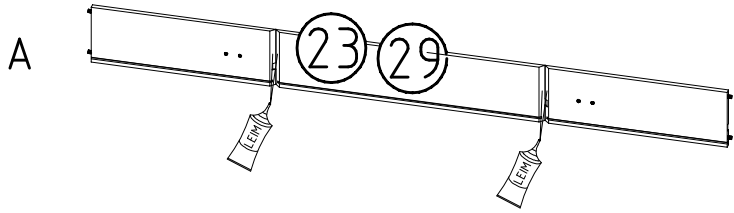
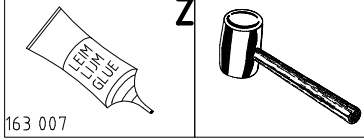
1x (26)



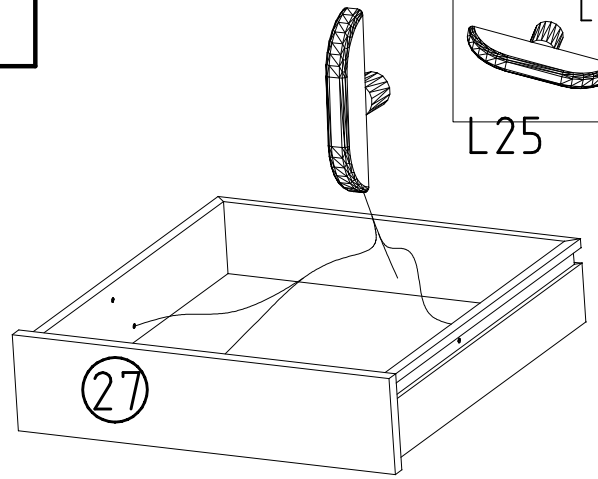
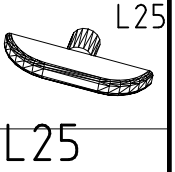
11



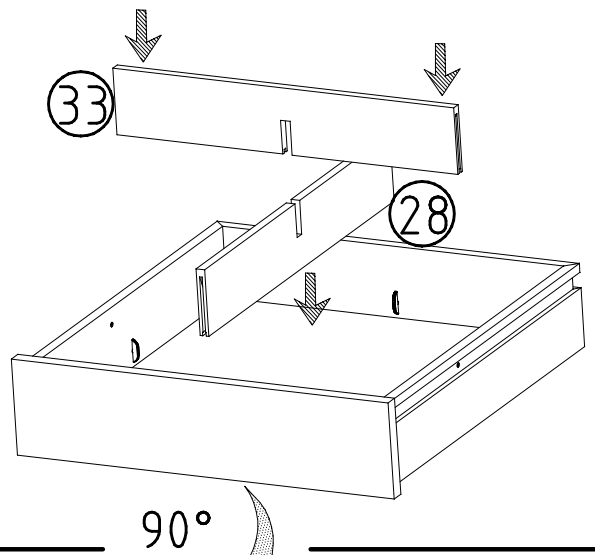
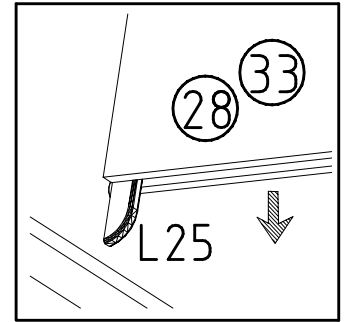
12



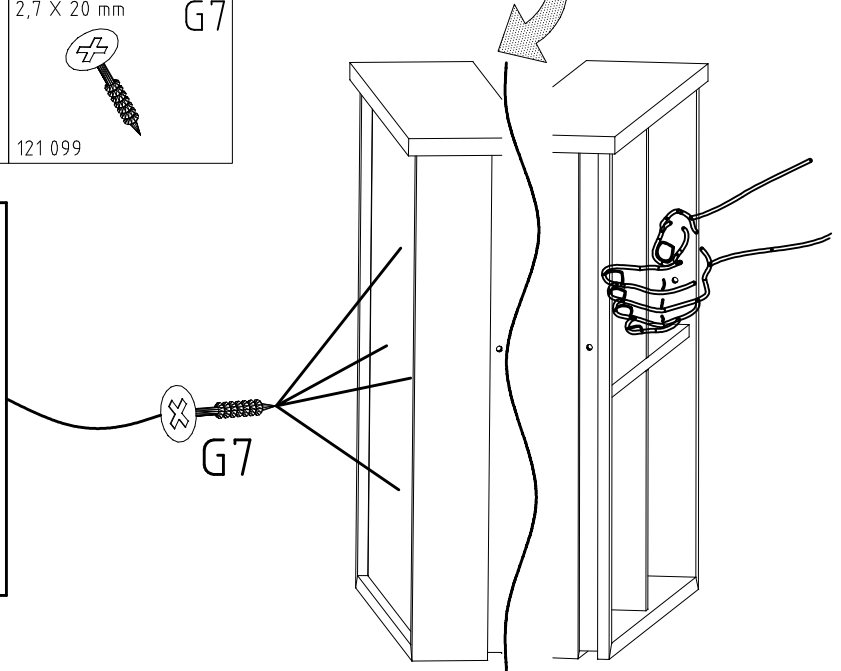
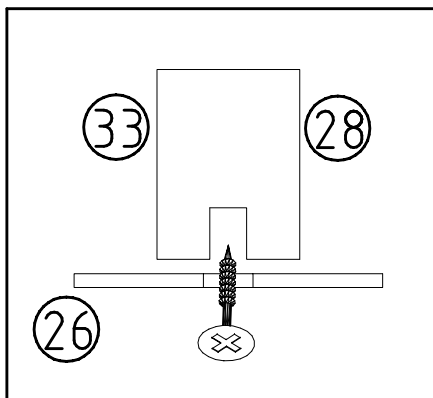
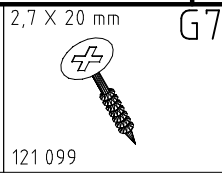
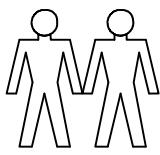
13

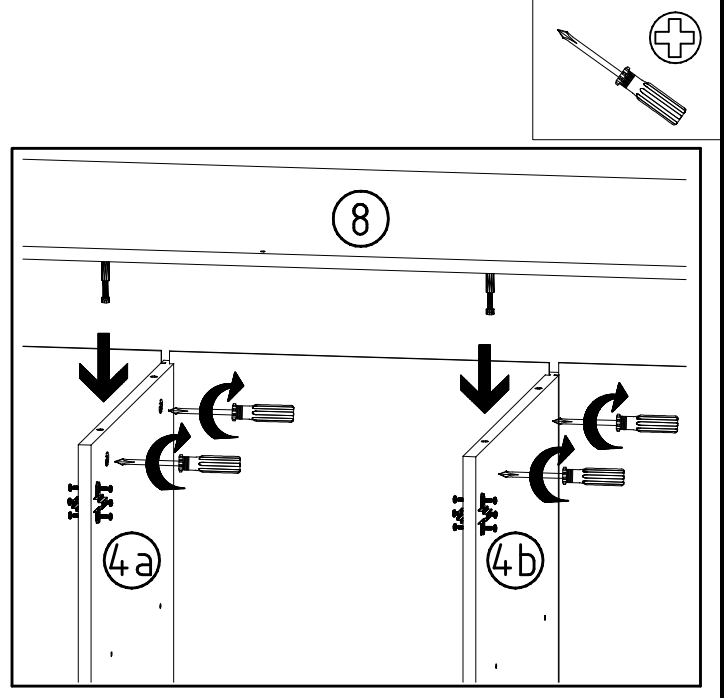
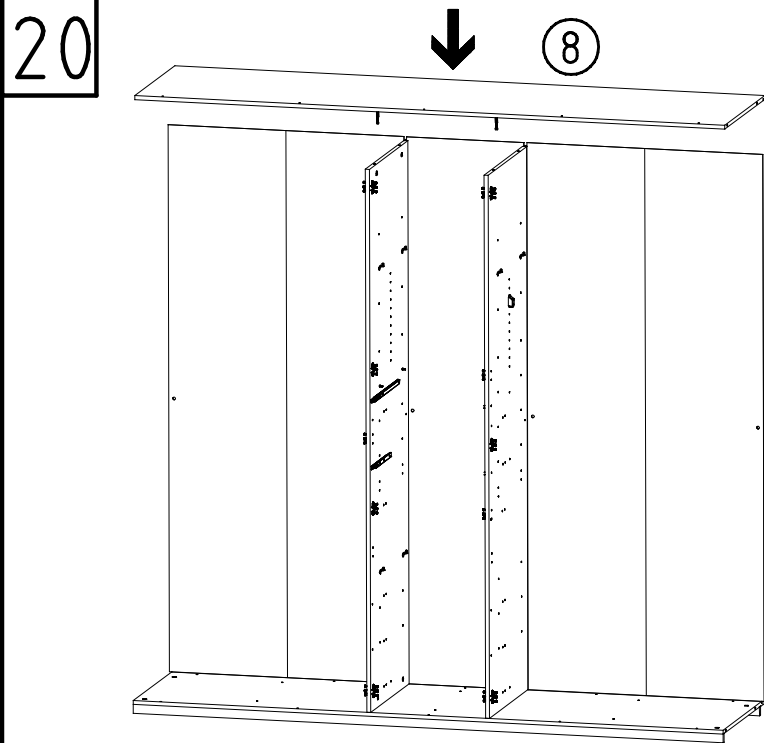
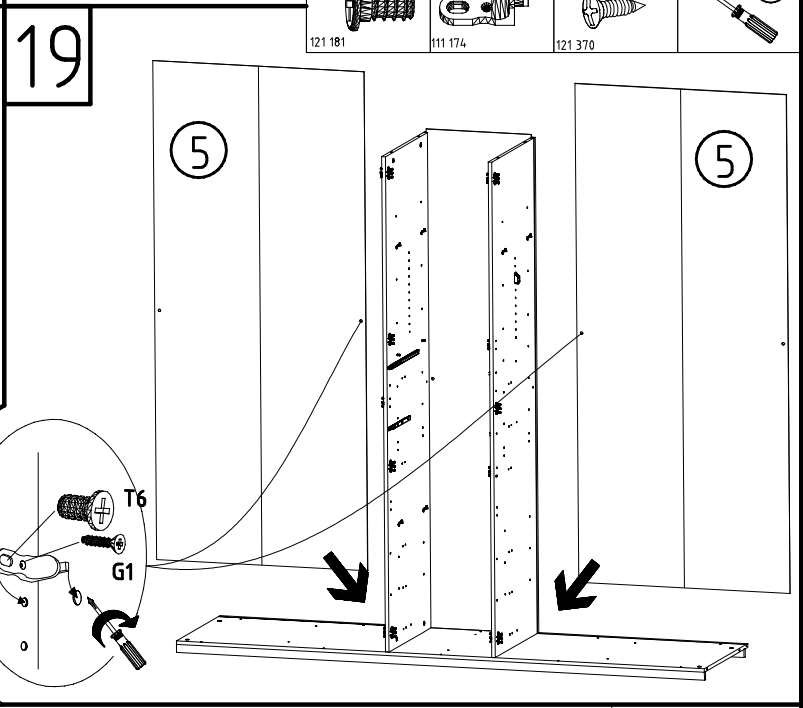
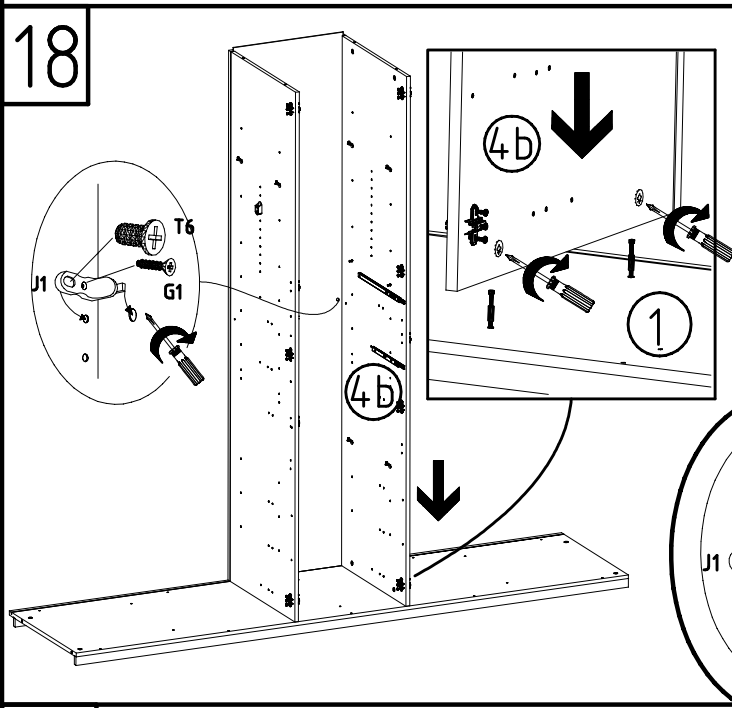
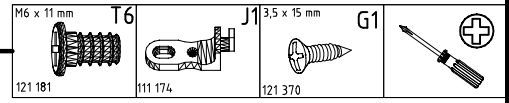
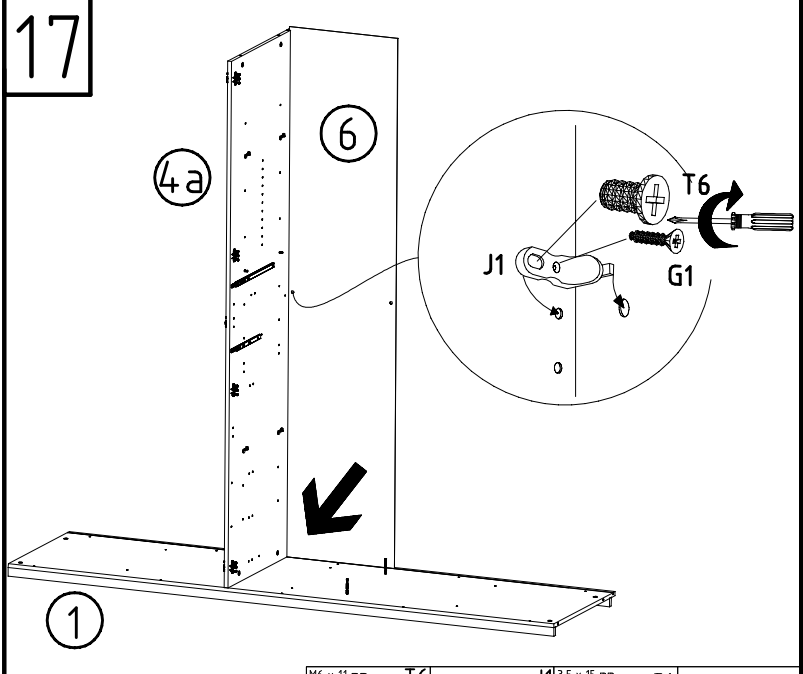
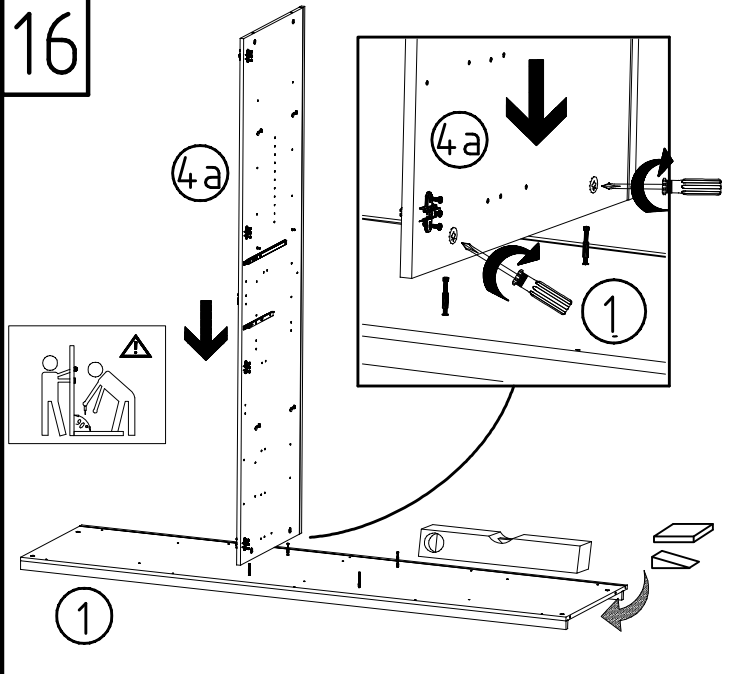


14



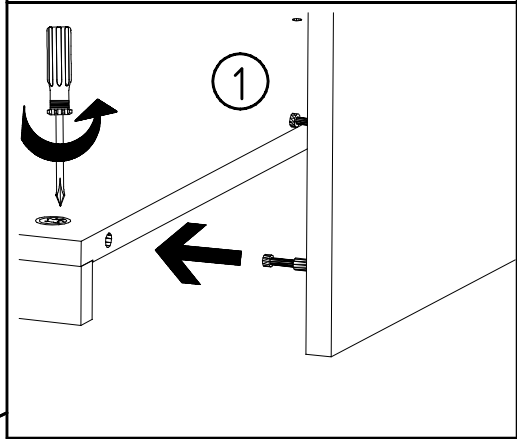
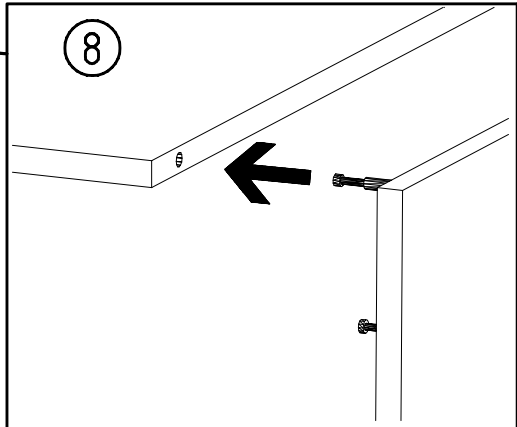
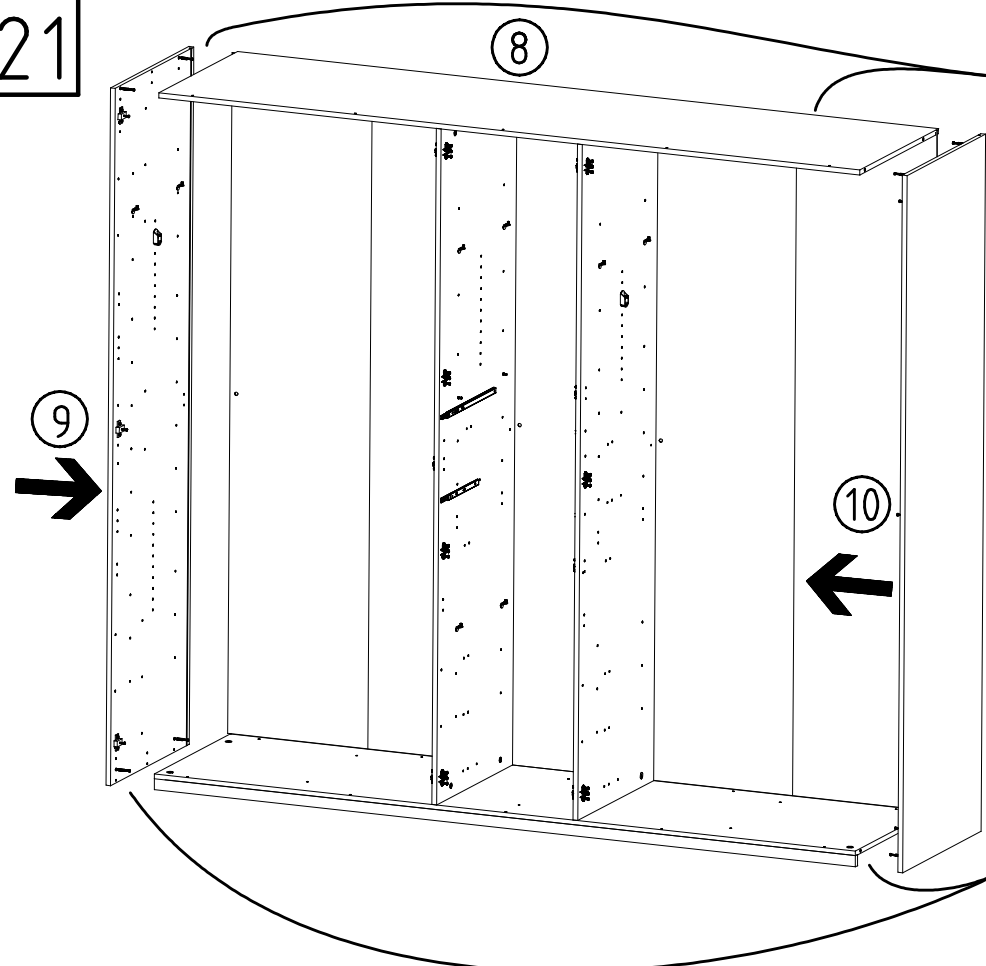
15





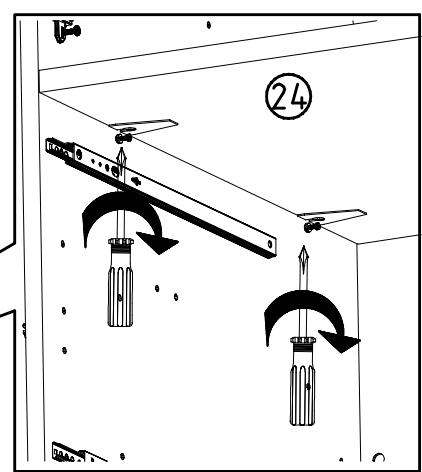
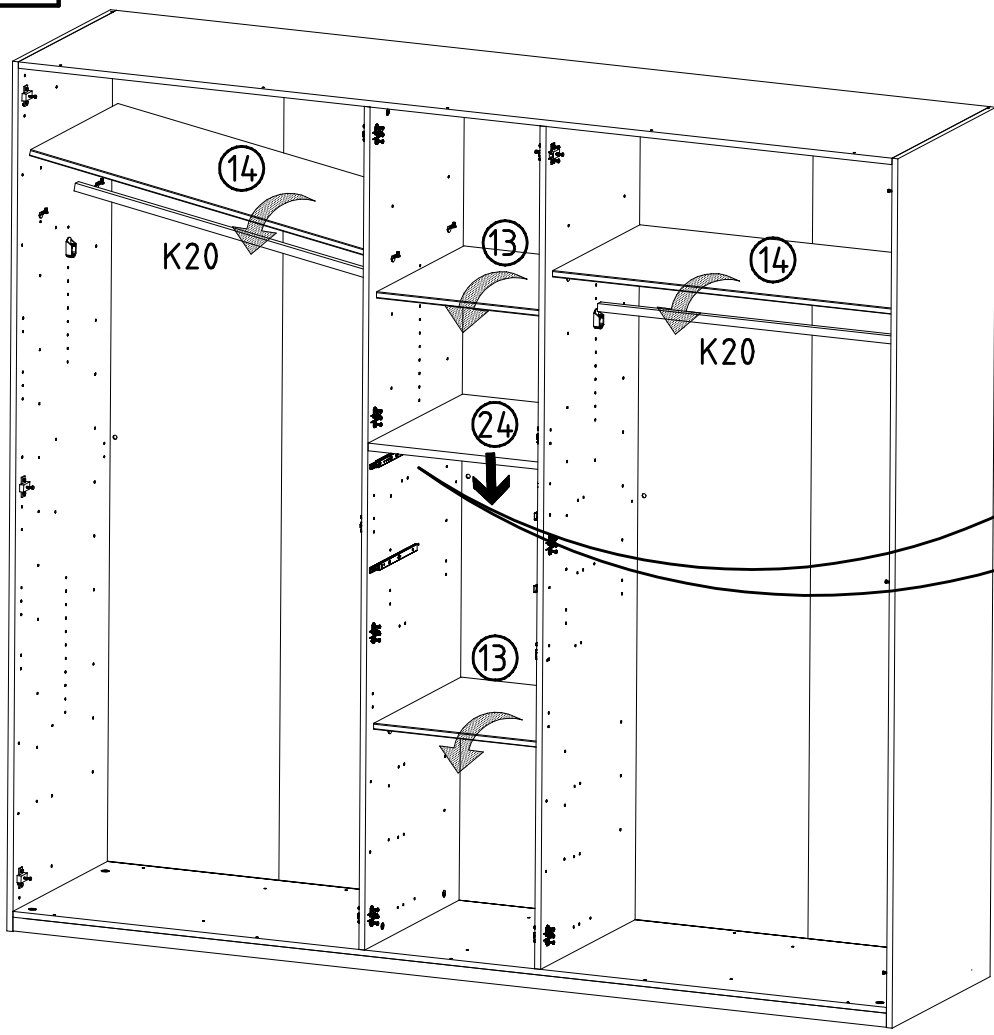


21

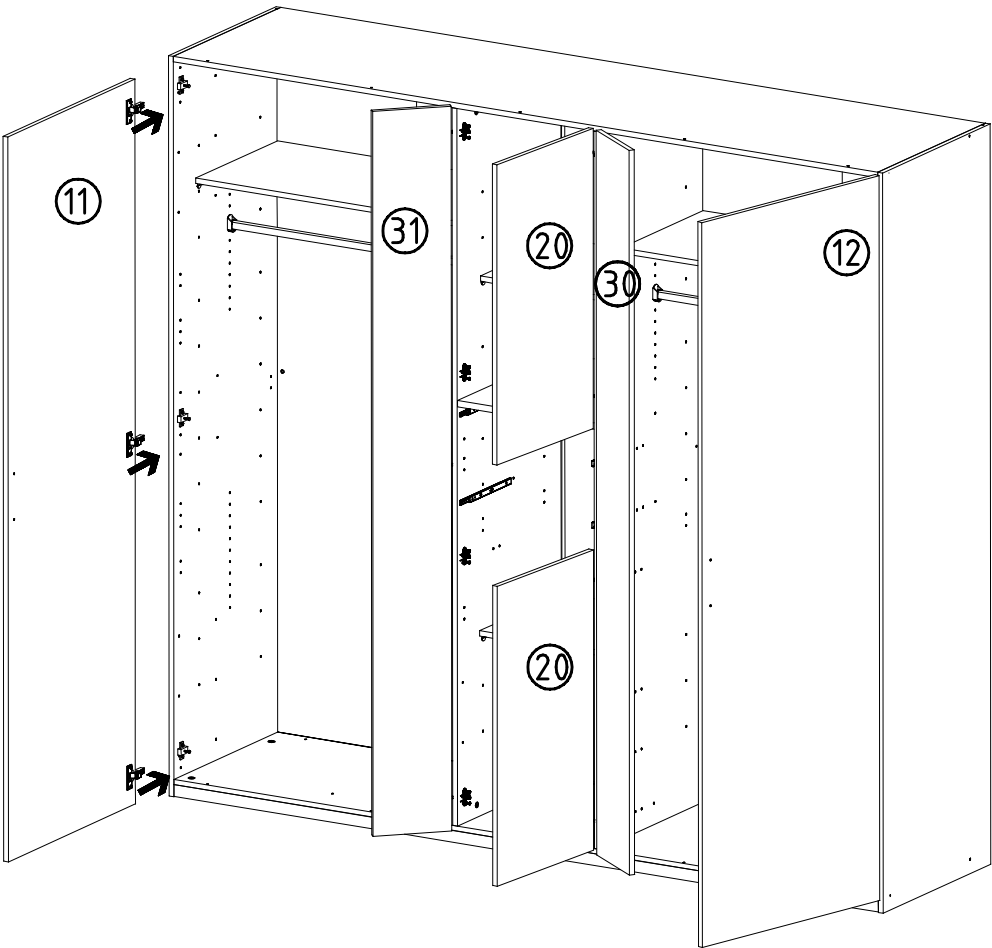
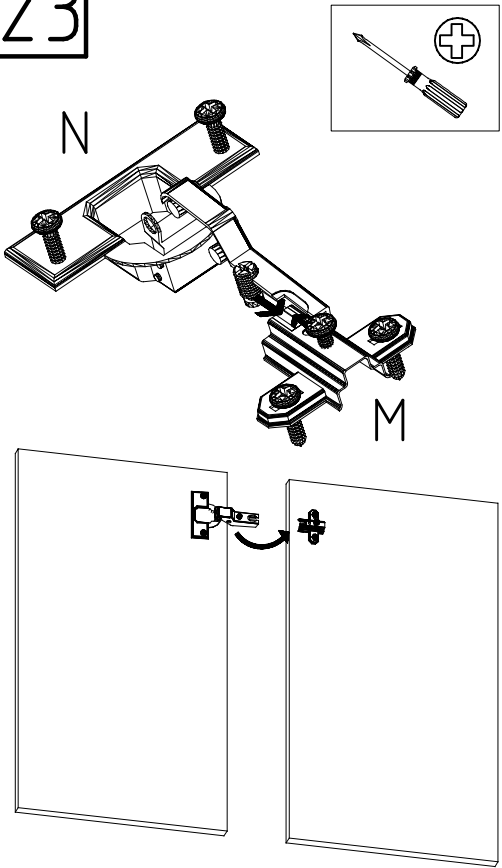


22

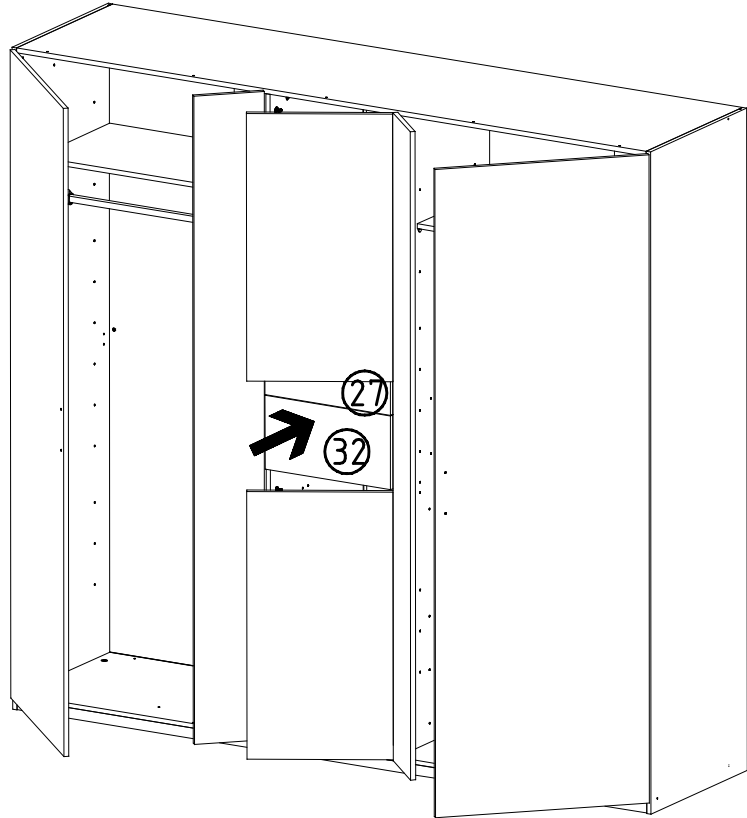
K20  
870mm  
112 402



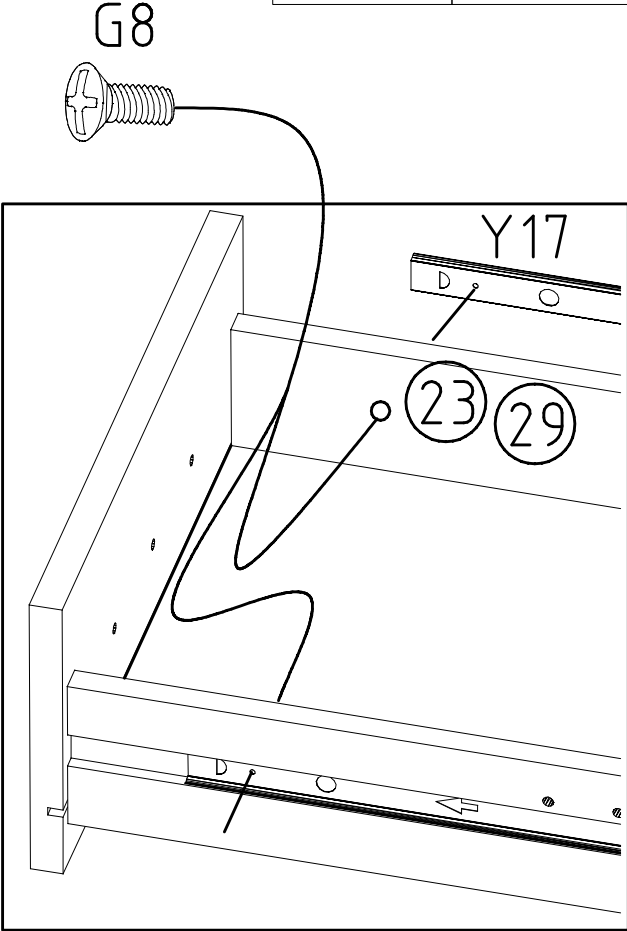
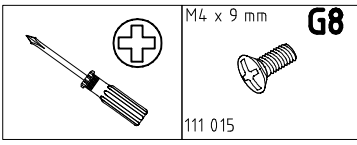
23

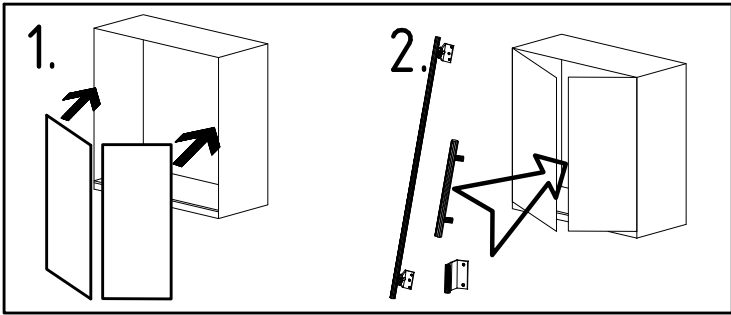
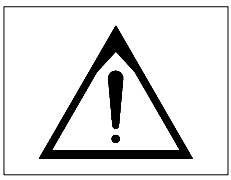


24

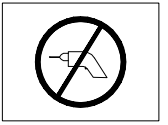
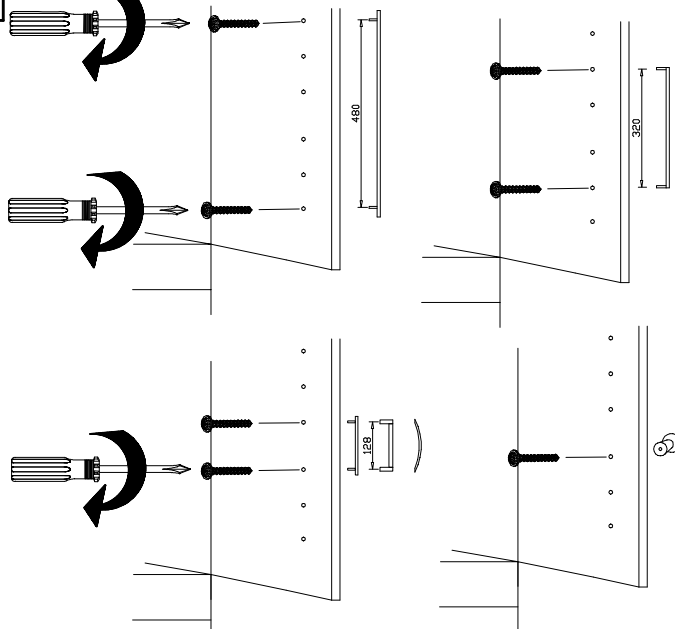
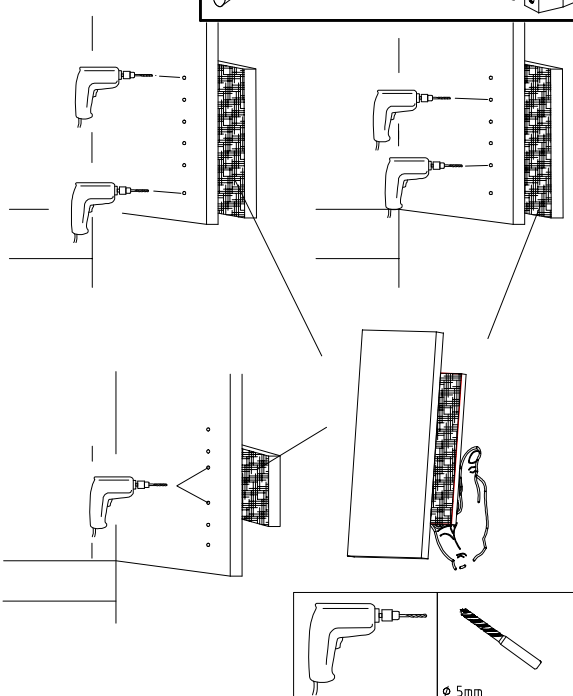
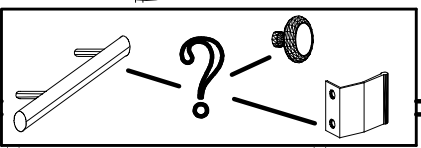
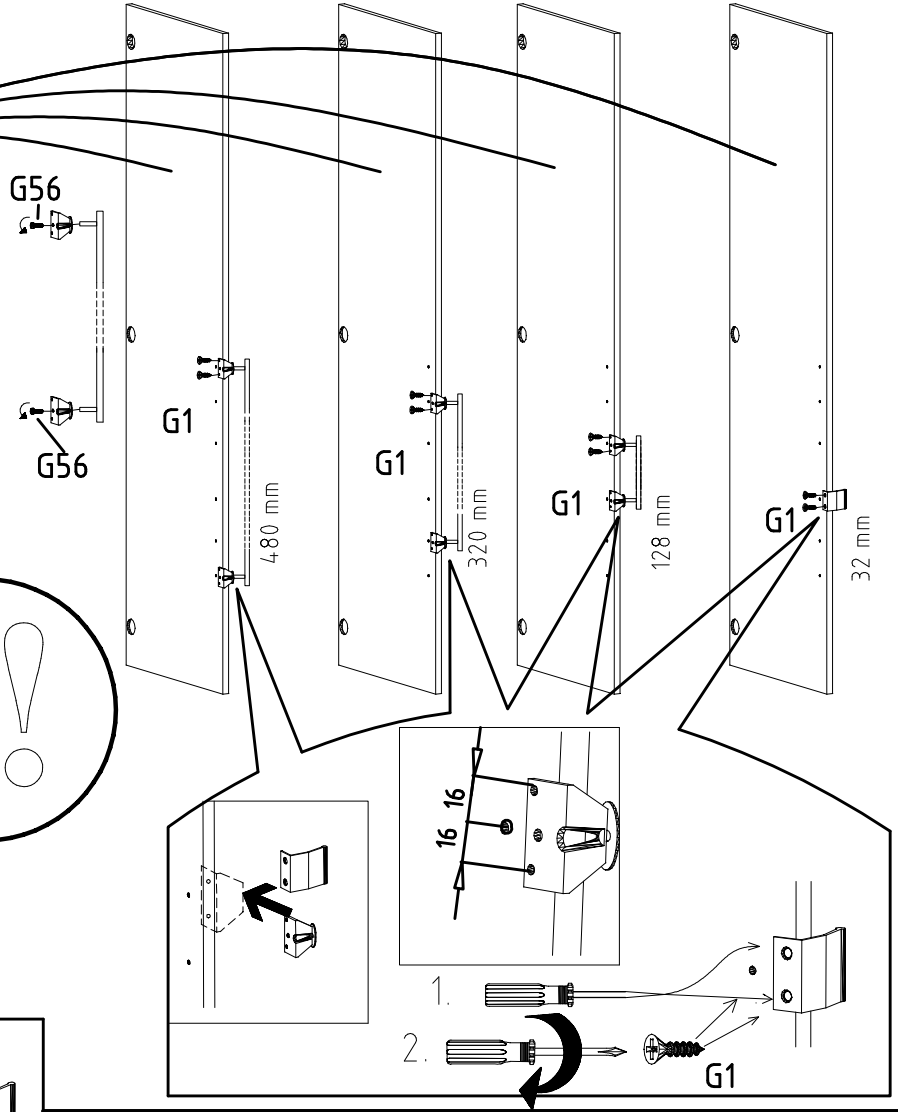
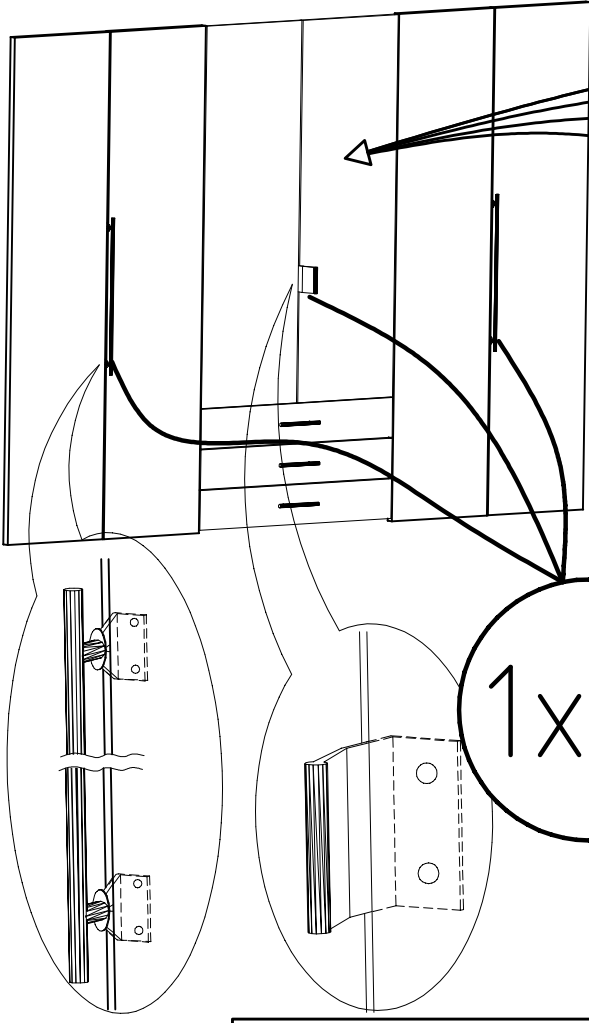


25

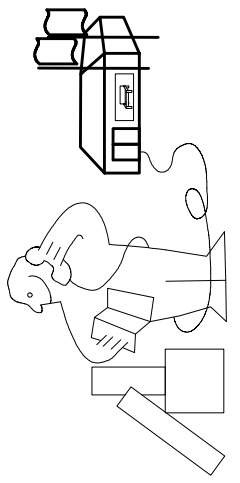
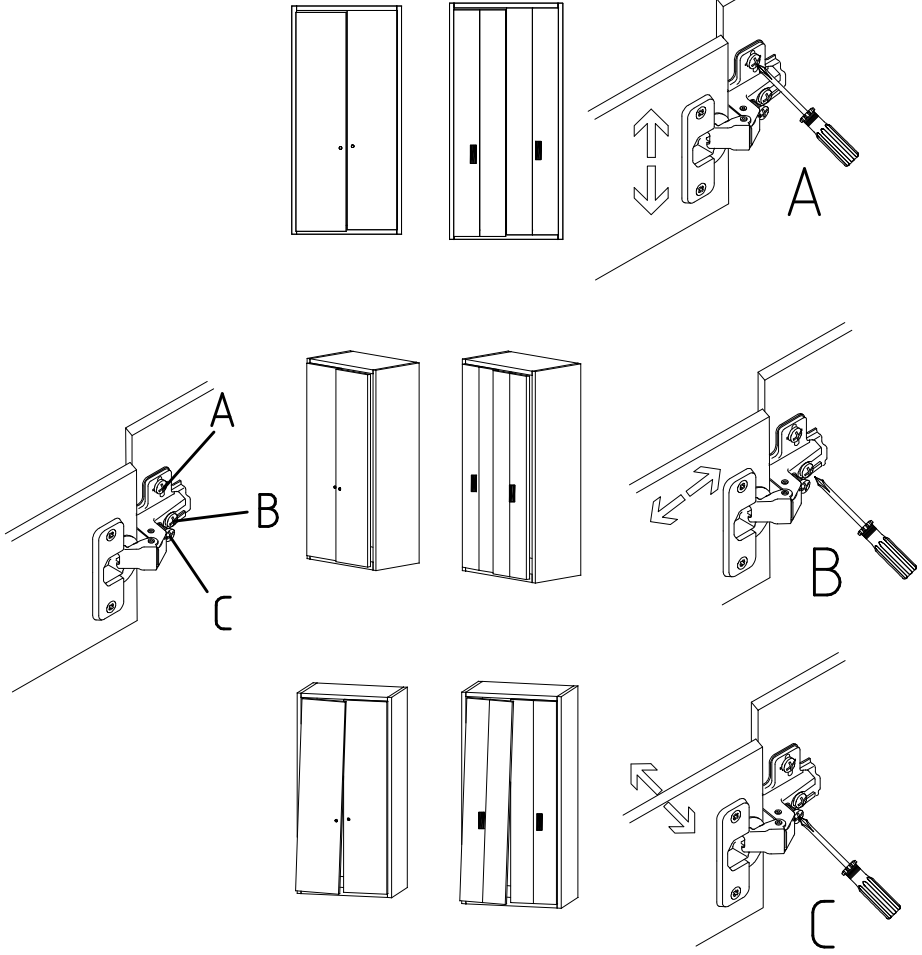




|                            |    |                            |     |
|----------------------------|----|----------------------------|-----|
| 3,5 x 15 mm<br>121 370<br> | G1 | 4,0 x 12 mm<br>122 625<br> | G56 |
|----------------------------|----|----------------------------|-----|



|   |      |
|---|------|
|   | SP27 |
| 4 X 27mm<br>122620<br>4,0x22<br>122 609<br> | G49  |



Modell/Model/Modèle

\_\_\_\_\_

\_\_\_\_\_

\_\_\_\_\_

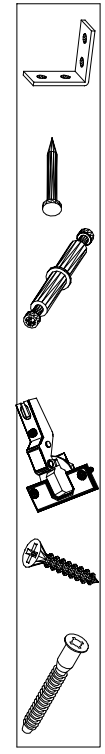
\_\_\_\_\_

\_\_\_\_\_

\_\_\_\_\_

\_\_\_\_\_

\_\_\_\_\_



|           |         |      |
|-----------|---------|------|
| (121 370) | ( G 1 ) | (4x) |
|           |         |      |
|           |         |      |
|           |         |      |
|           |         |      |

Änderungen die dem technischen Fortschritt geschuldet sind, behalten wir uns vor!  
 Bei nicht vorschriftsmäßiger und/ oder nicht fachmännischer Montage wird bei Personen-  
 und/ oder Sachschäden keinerlei Haftung übernommen.

made by  
 WIMEX Wohnbedarf/ Import Export Handels GmbH/ Postfach 14.07/ 49112 Georgsmarienhütte/ Germany