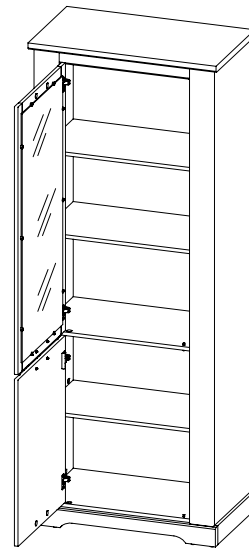
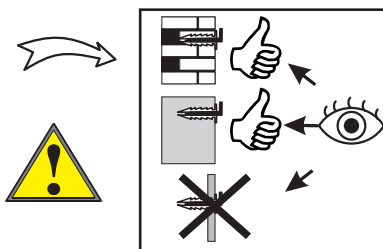
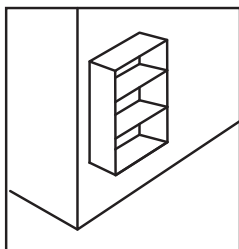
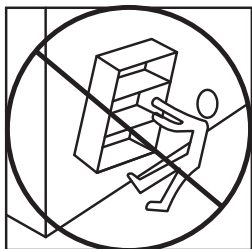
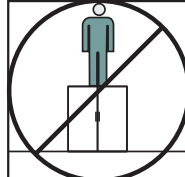
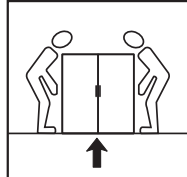
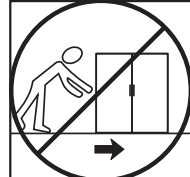
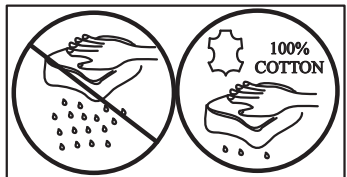
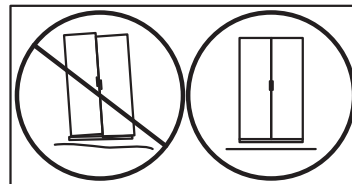
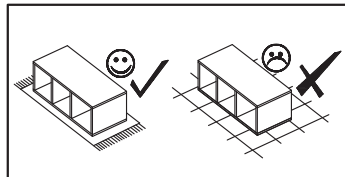
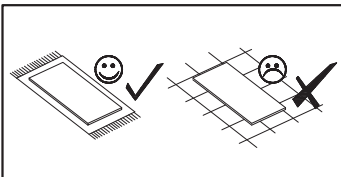
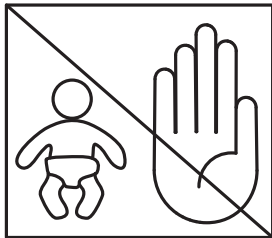
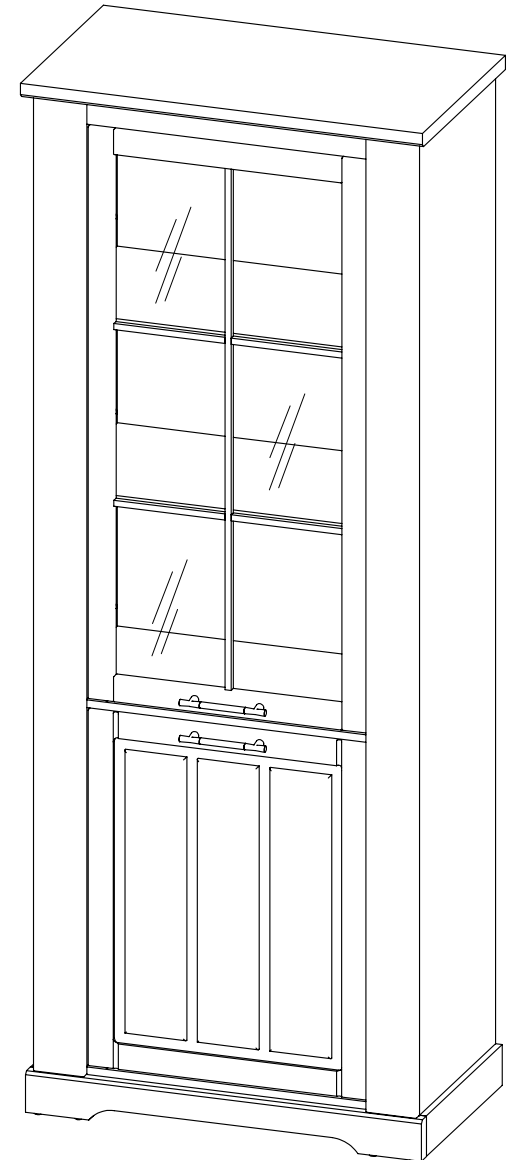
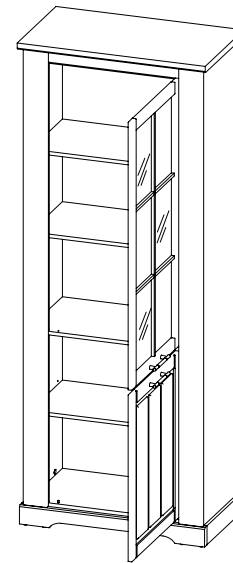
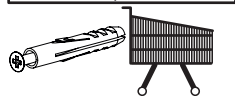
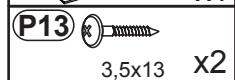
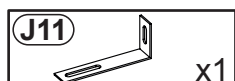
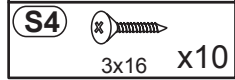
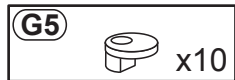
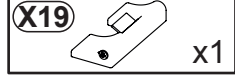
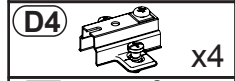
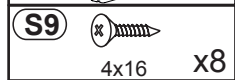
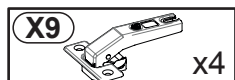
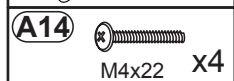
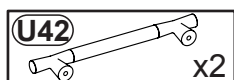
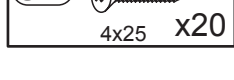
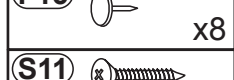
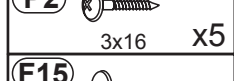
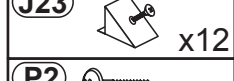
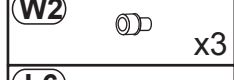
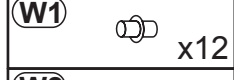
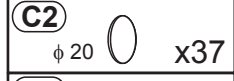
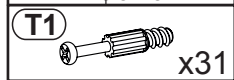
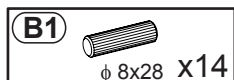


L

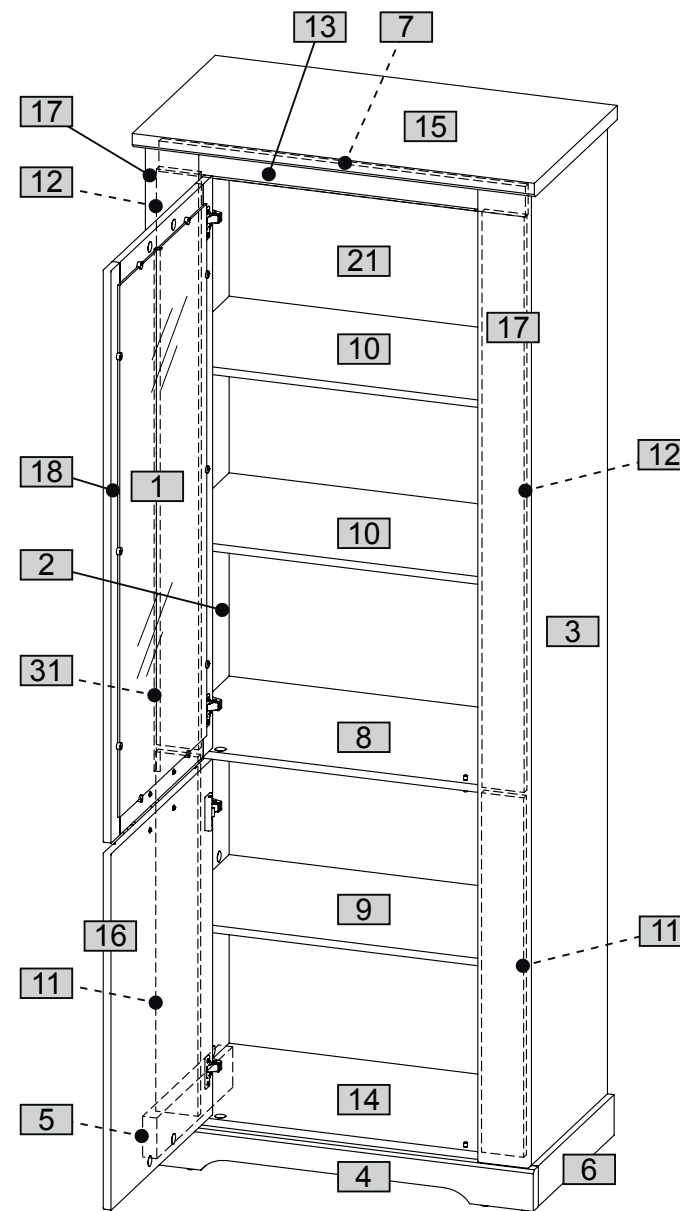


P





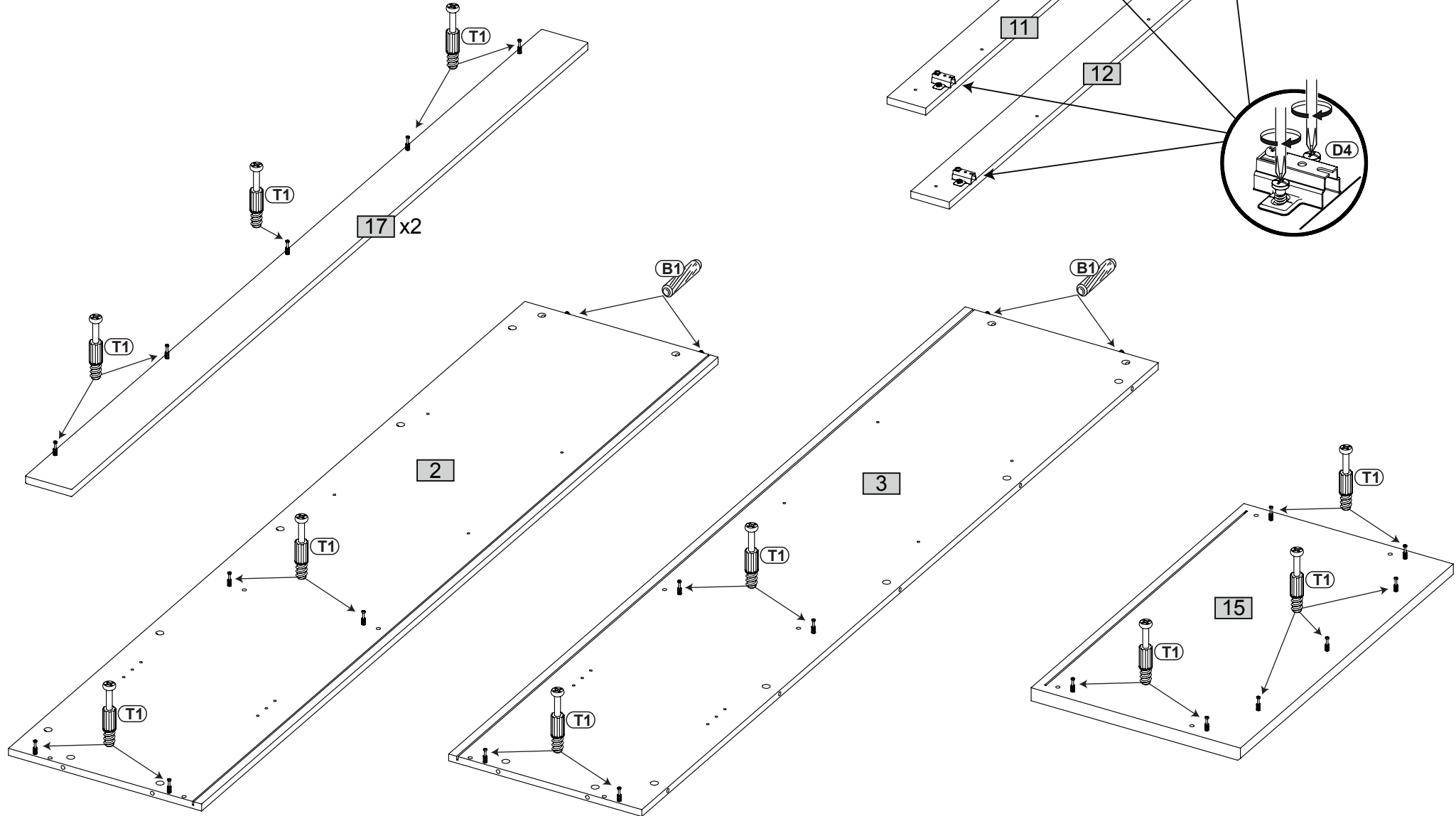
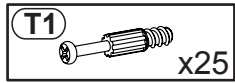
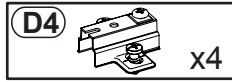
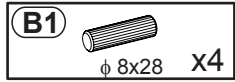
Nr	Ausmaß			St	Colli
1	1048	470	4	1	2
2	1922	415	15	1	2
3	1922	415	15	1	2
4	780	80	28	1	1
5	411	80	28	1	1
6	411	80	28	1	1
7	722	60	15	1	1
8	723	395	15	1	1
9	723	370	15	1	1
10	723	370	15	2	1
11	708	83	15	2	2
12	1134	83	15	2	2
13	722	50	15	1	1
14	723	415	15	1	1
15	792	450	28	1	1
16	702	550	16	1	1
17	1922	100	16	2	2
18	1128	550	16	1	1
21	1921	736	2	1	2
31	1028	12	12	1	2



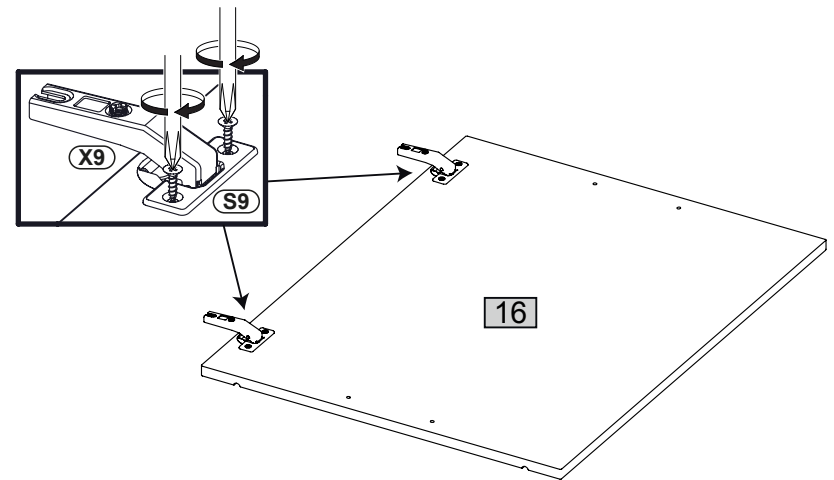
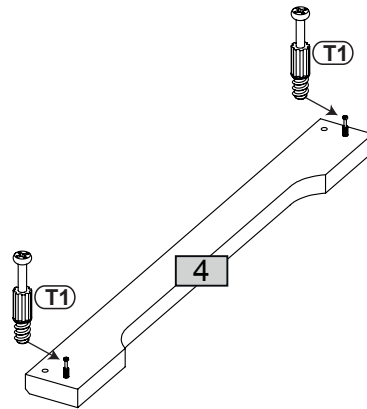
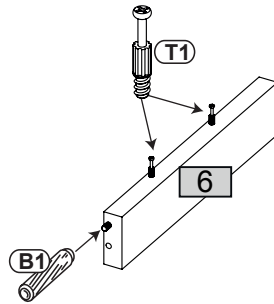
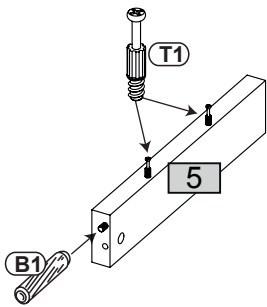
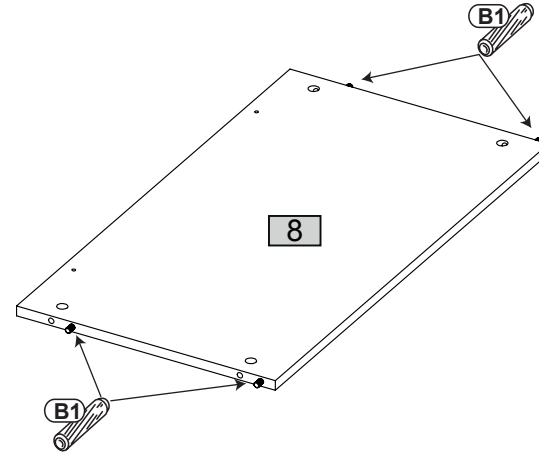
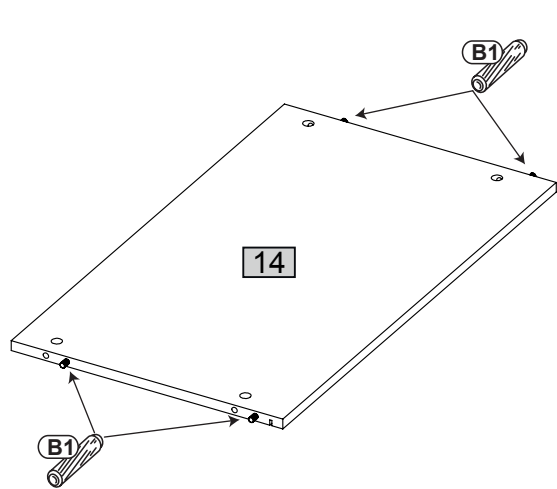
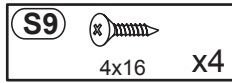
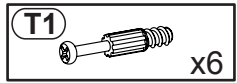
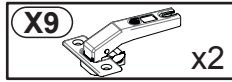
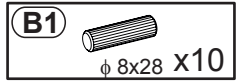
0 10 20 30 40 50 60 70 80 90 100 110 120 130 140 150 160 170 180 190 200



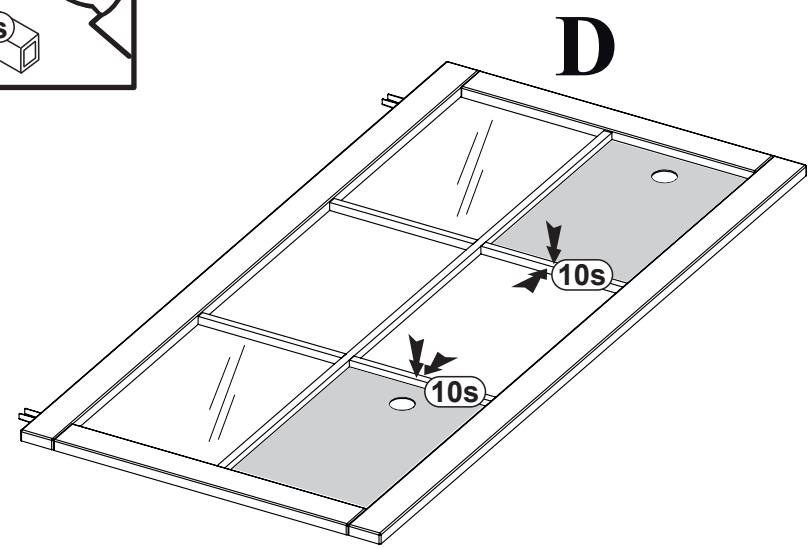
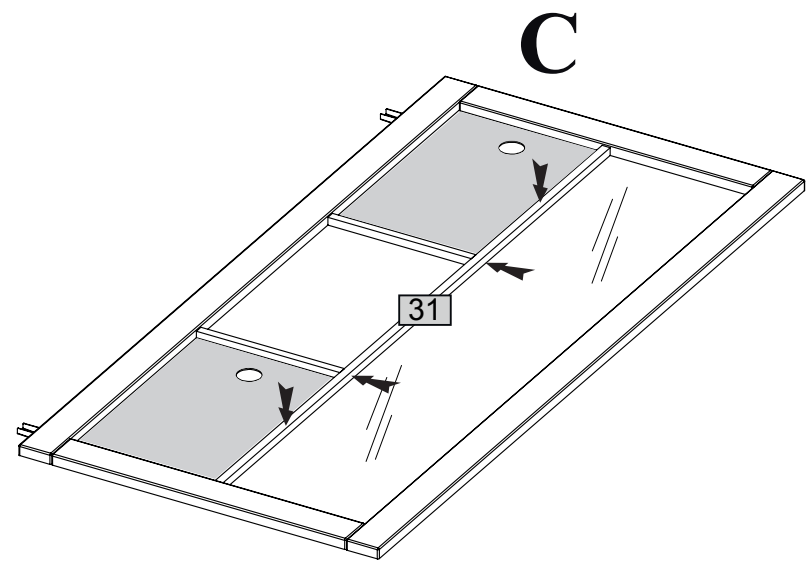
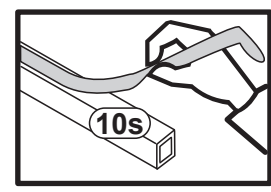
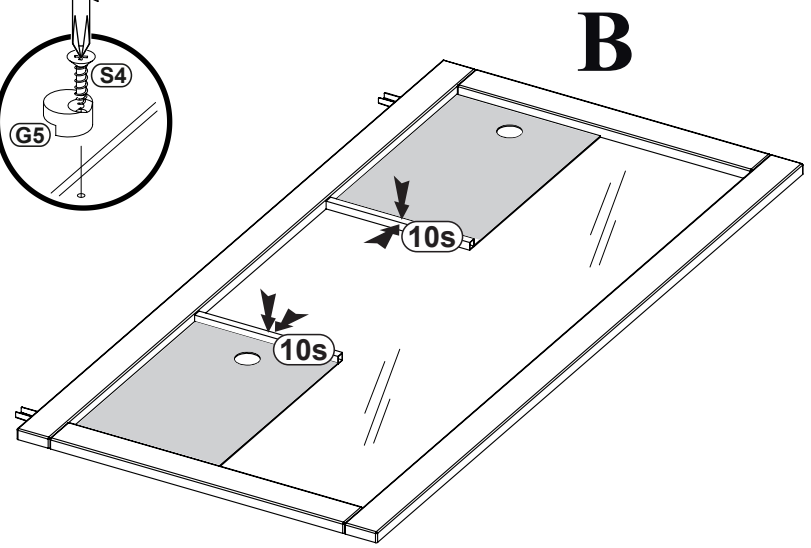
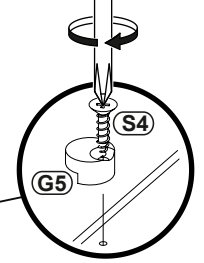
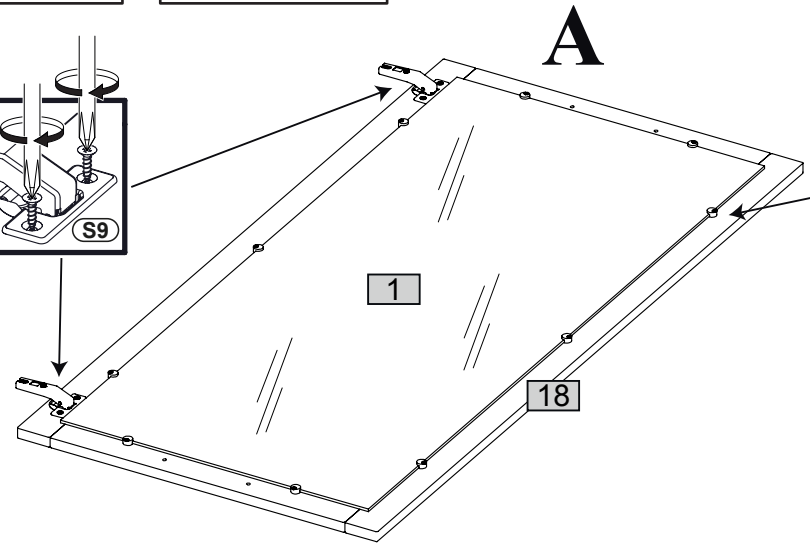
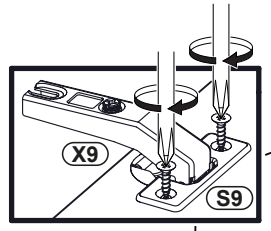
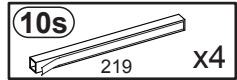
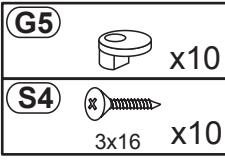
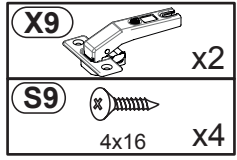
1



2

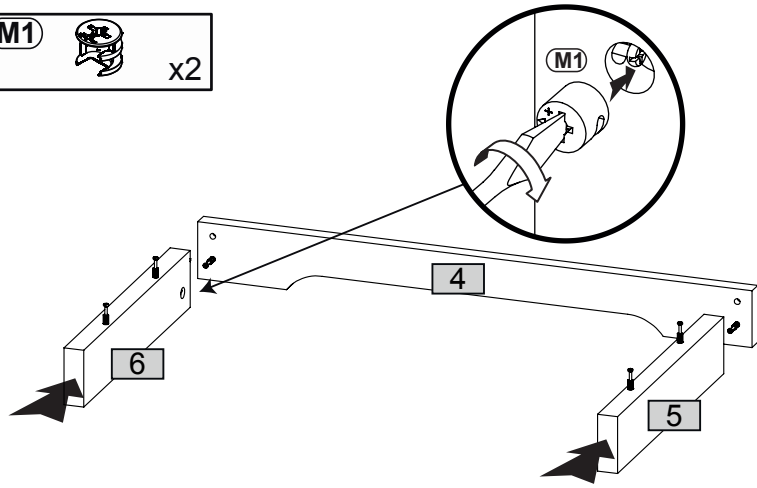


3



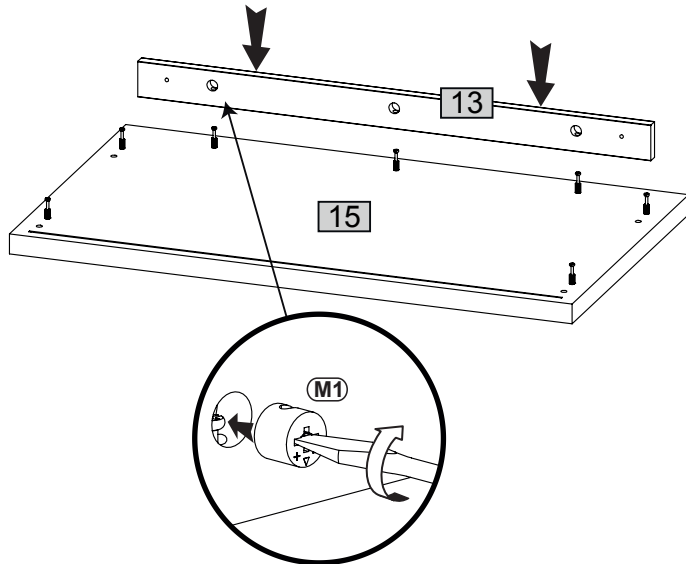
4

M1  x2



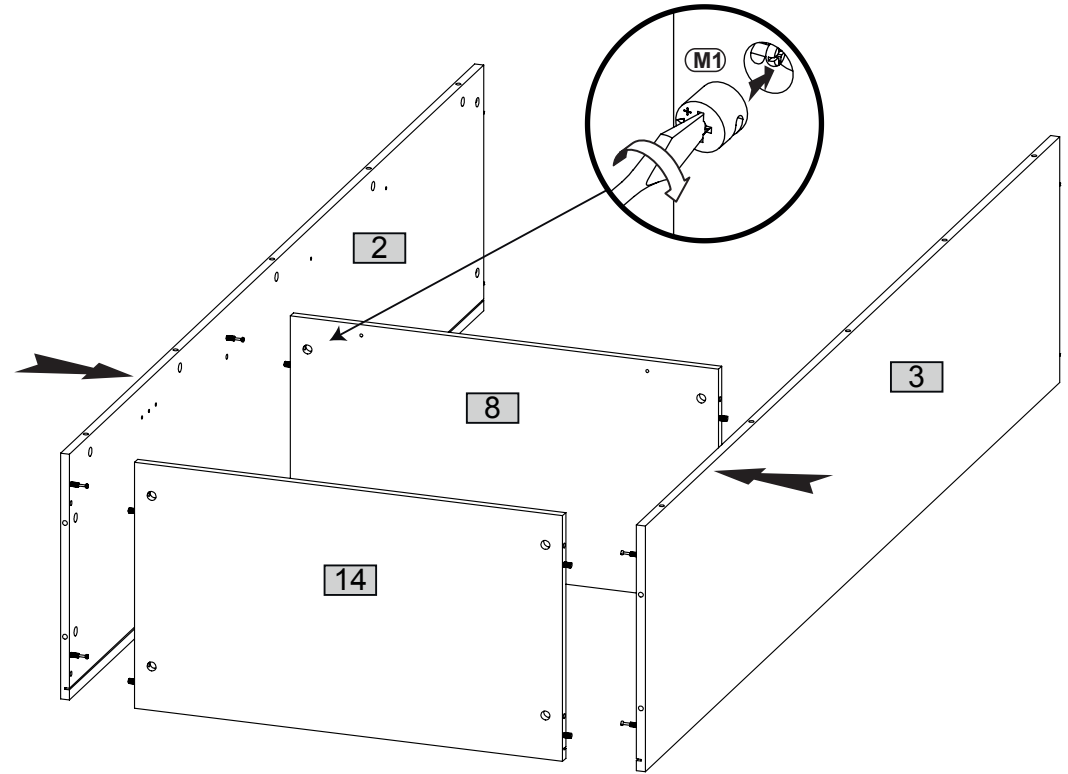
5

M1  x3

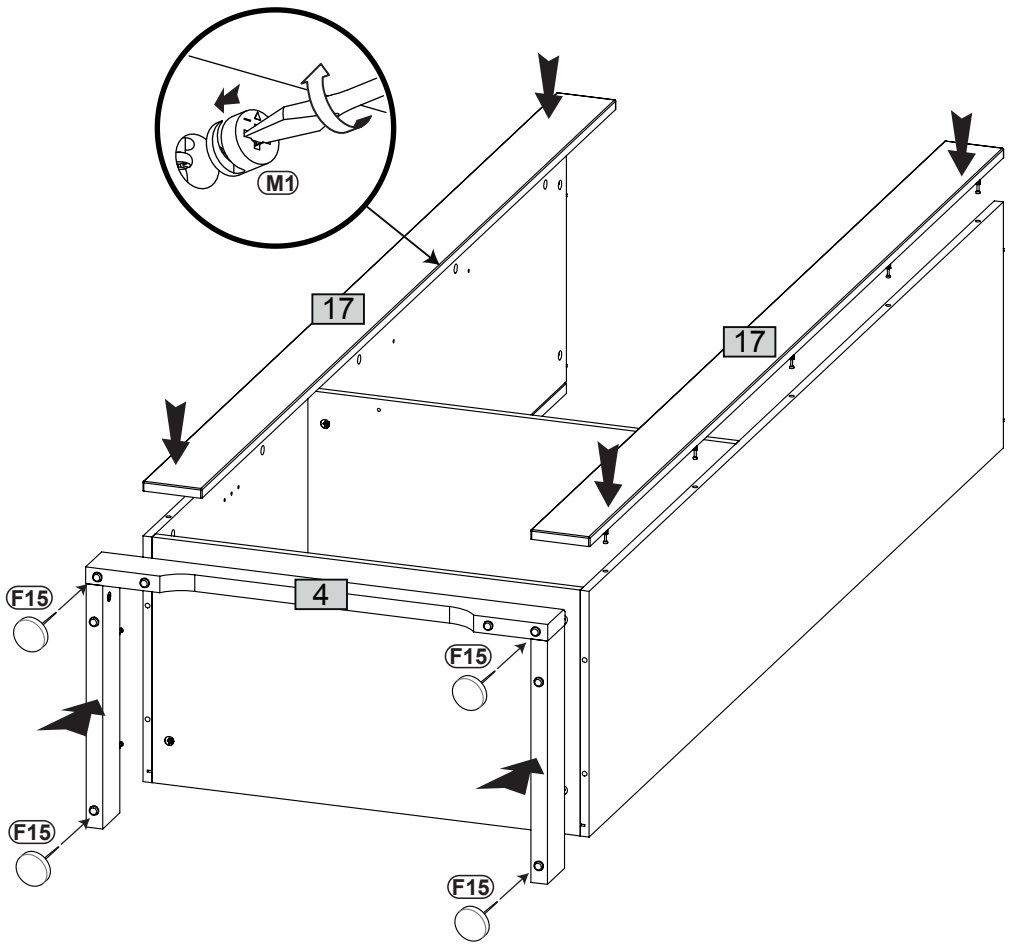
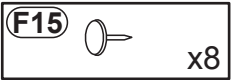


6

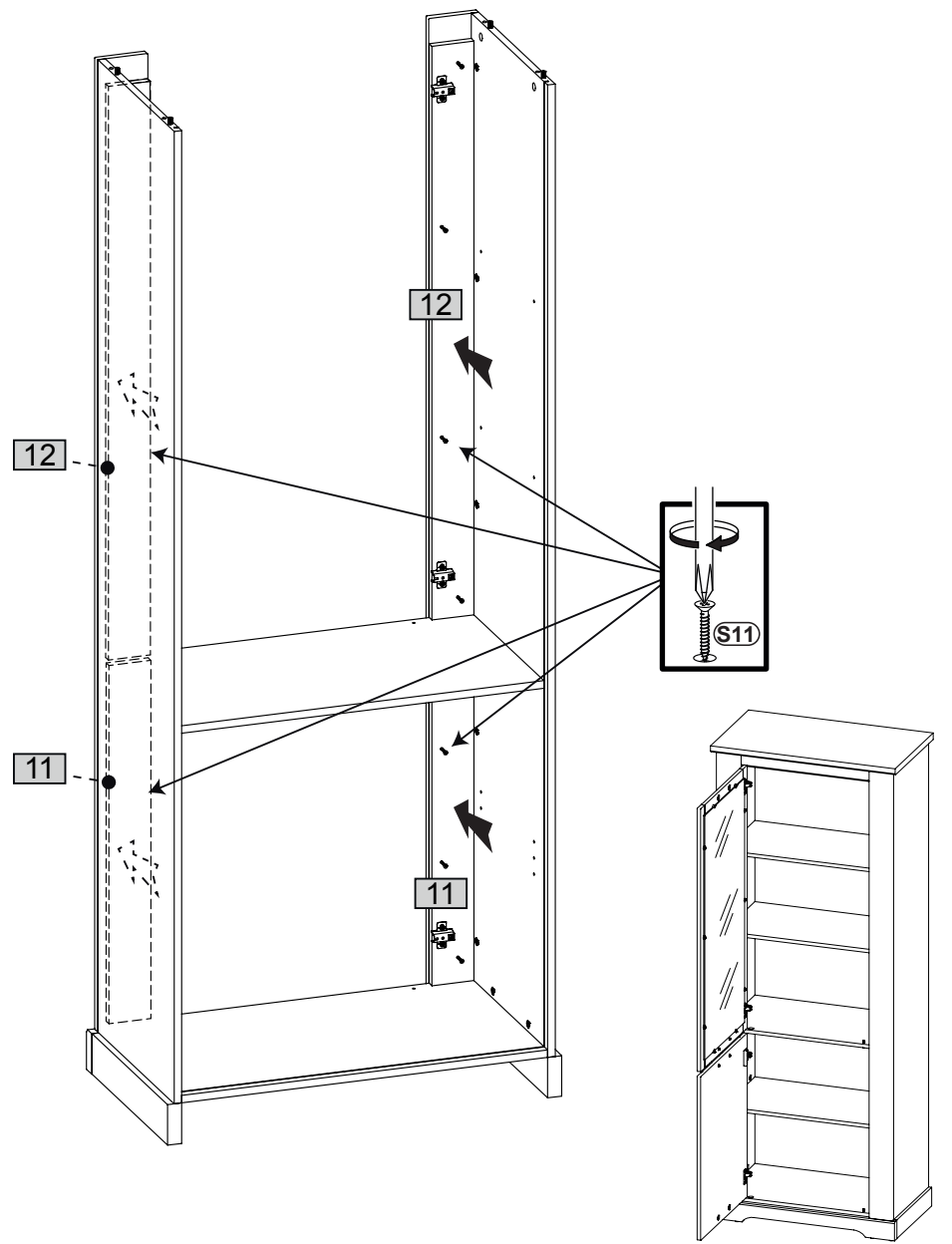
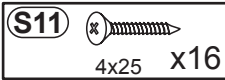
M1  x8

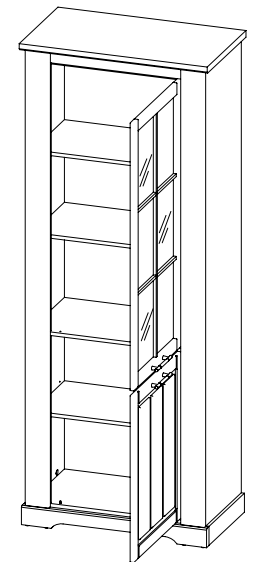
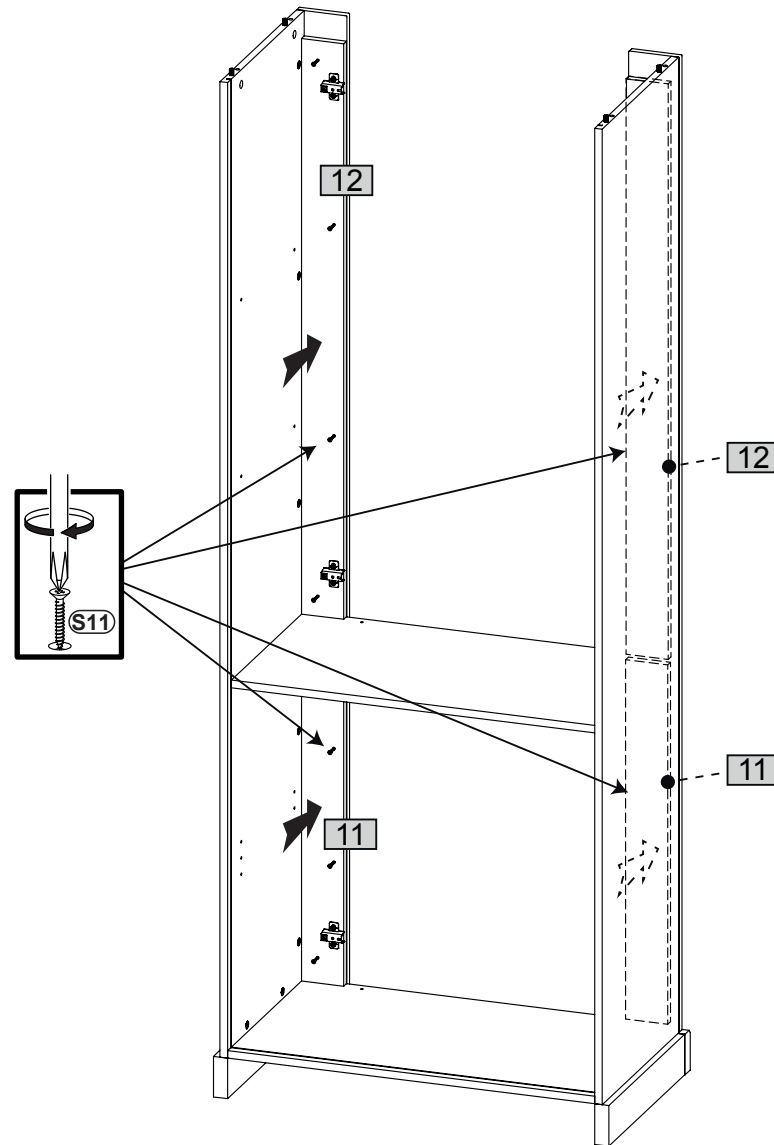
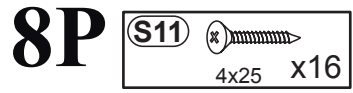


7

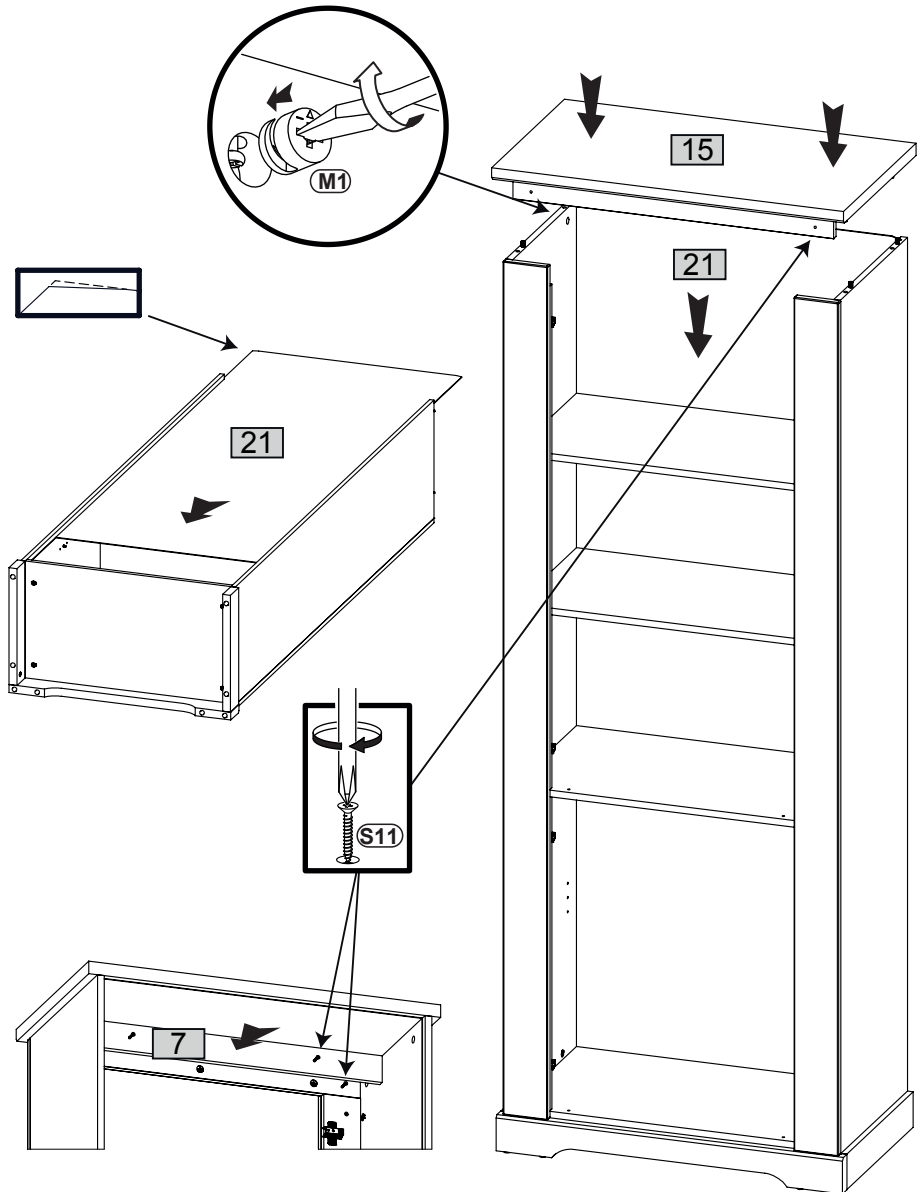
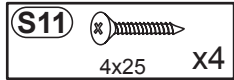


8L

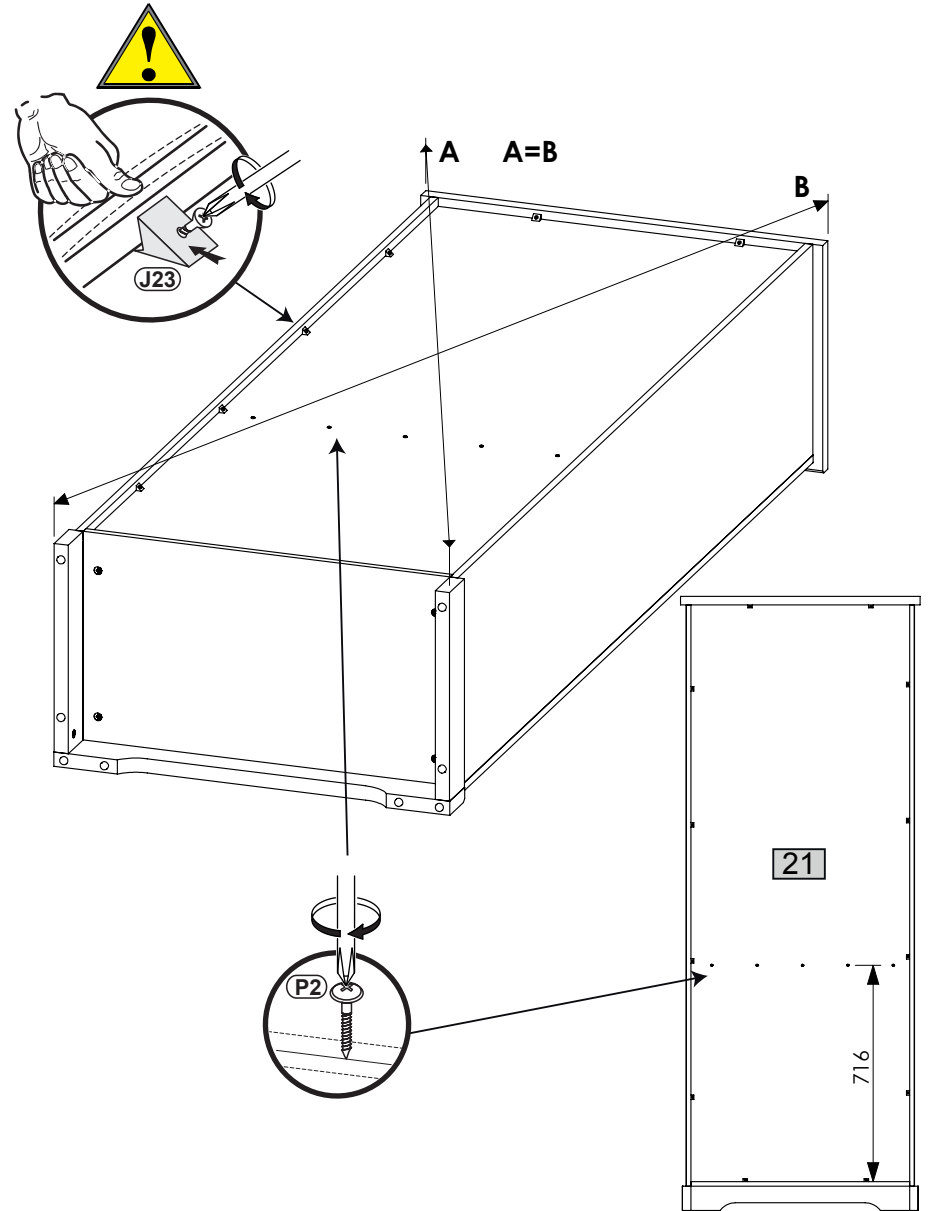
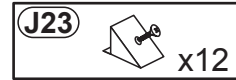
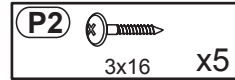




9



10



11

