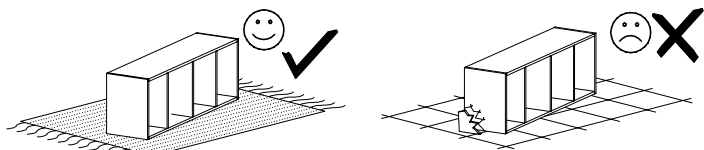


PRZED ROZPOCZĘCIEM MONTAŻU ZAPOZNAĆ SIĘ Z INSTRUKCJĄ
 READ THE INSTRUCTION CAREFULLY BEFORE ASSEMBLING

komoda z drzwiami



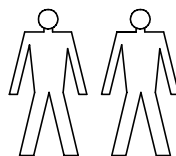
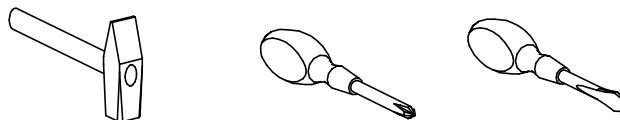
MONTOWAĆ NA MIEKKIM PODŁOŻU TYPU: KOC, DYWAN.
 ASSEMBLE ON SOFT SURFACE LIKE A CARPET OR BLANKET

Elementy drewniane oraz miejsca styku tych elementów z płytą laminowaną czyścić tylko miękką szmatką. Chronić przed wilgocią.

Wood components and contact points of the elements with the laminated plate cleaned only with a soft cloth. Protect from moisture.

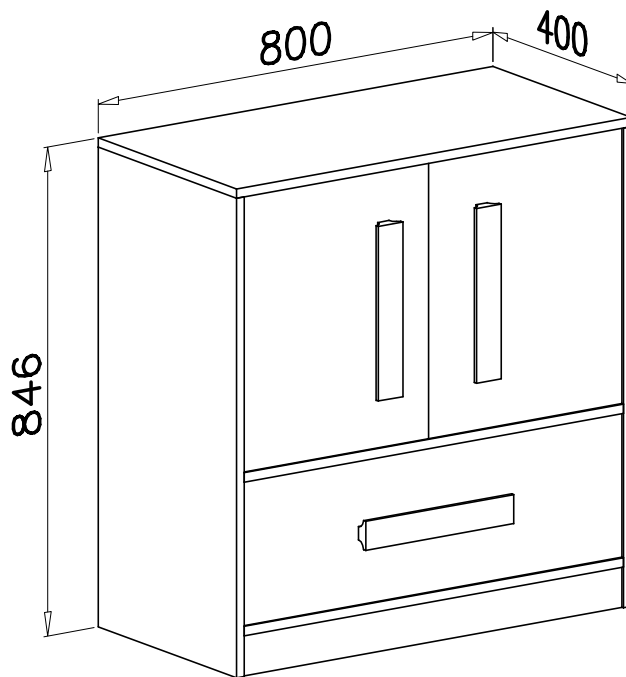
Narzędzia niezbędne do montażu
 (nie dostarczane przez producenta)

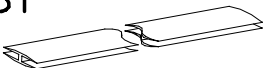
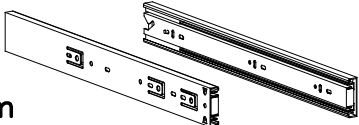
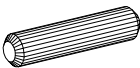
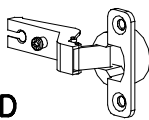
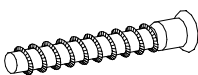
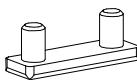

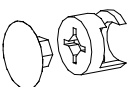

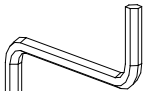

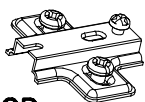
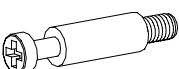

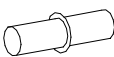


Tools required for assembly
 (not provided by the manufacturer)



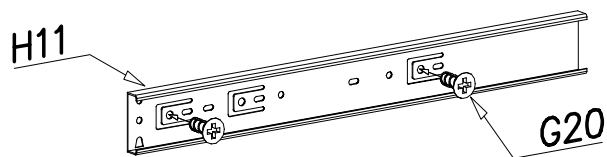
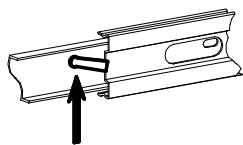
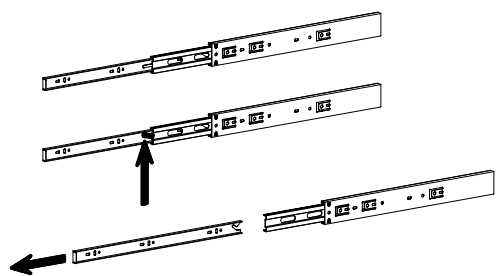
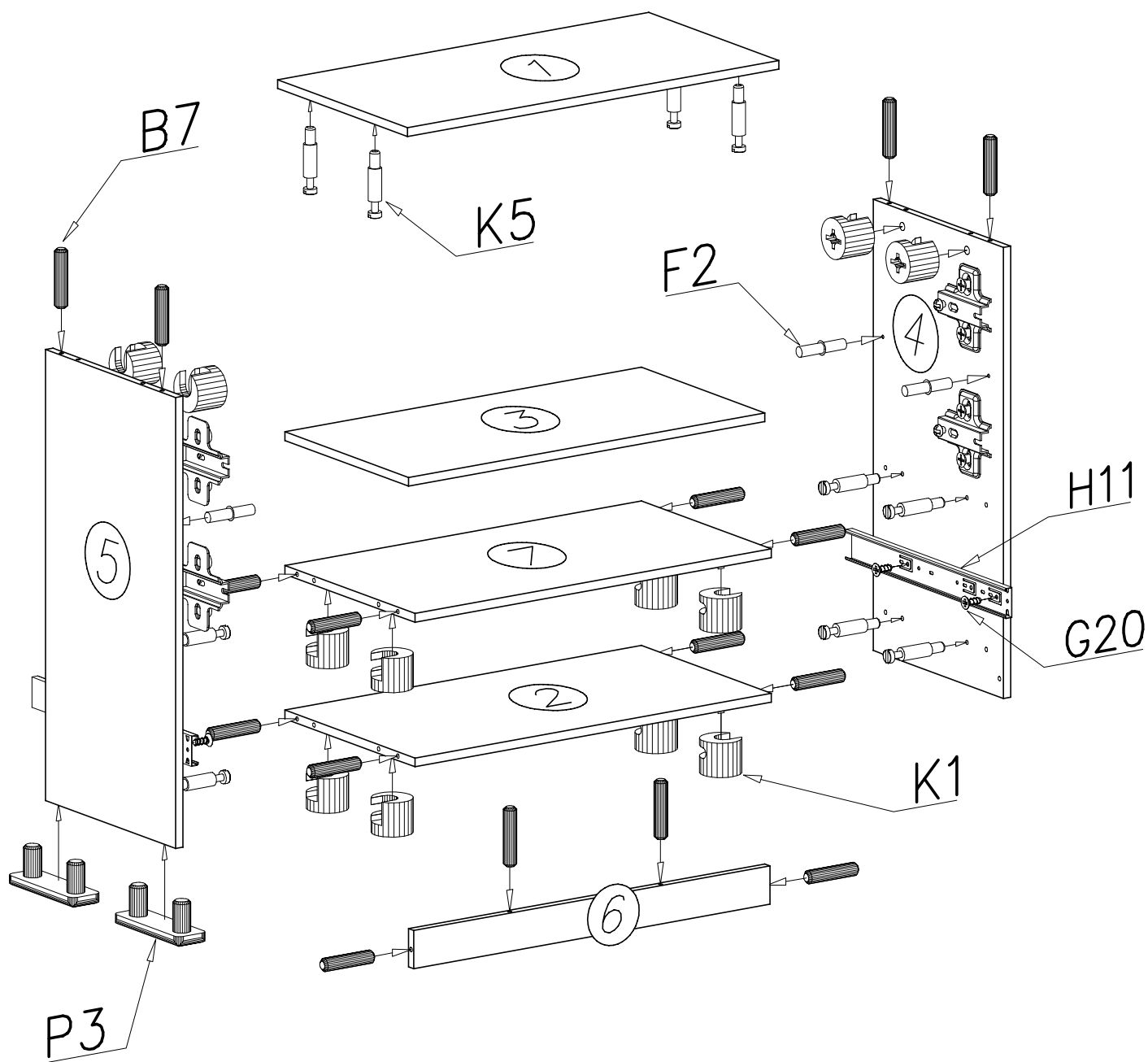
W PRZYPADKU REKLAMACJI PROSZĘ OZNACZYĆ
 NUMER SERII OPISANY NA ETYKIECIE OPAKOWANIA

IN CASE OF COMPLAINT PLEASE INDICATE THE SERIAL
 NUMBER DESCRIBED ON THE PACKAGE LABEL.



| | | | | |
|--|---|--|---|---|
| | | S1  x1 | H11  350mm x1 | |
| B7  ø8x30 x24 | C4  Z350D x4 | A1  ø7x50 x2 | P3  x4 | G20  5x13 x8 |
| K1  ø15x12 x14 | G4  4x16 x8 | W2  4mm x1 | I13  x6 | D4  PZ350D x4 |
| K5  x14 | N14  M4x22 x6 | F2  x4 | E19  x3 | W4  x60 |

1



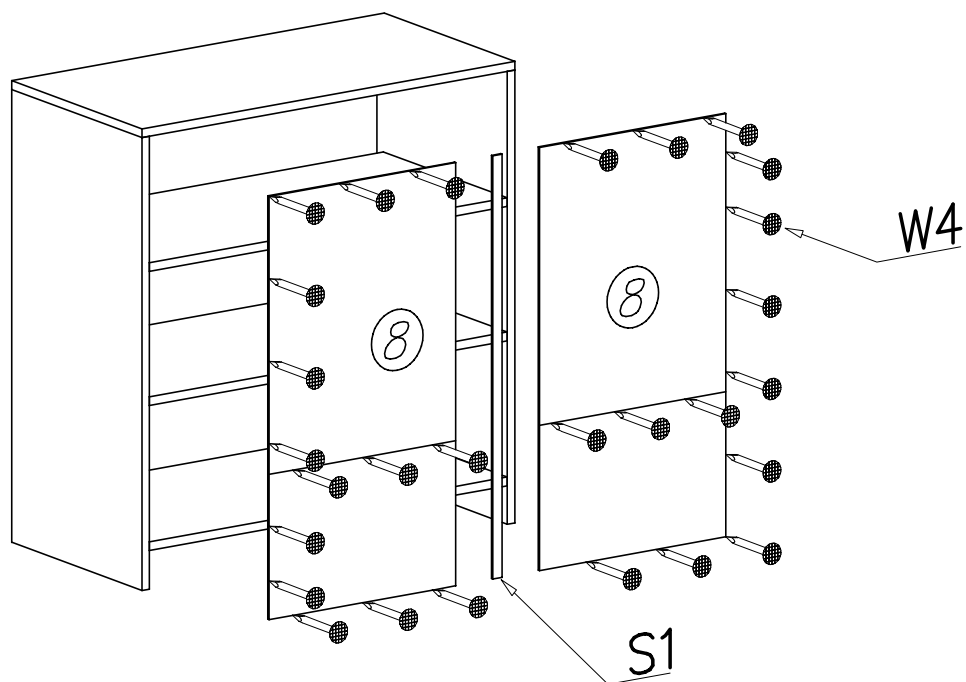
UWAGA

Końki nabijać w zaznaczone strzałkami miejsca. Pins to tap the space indicated by arrows

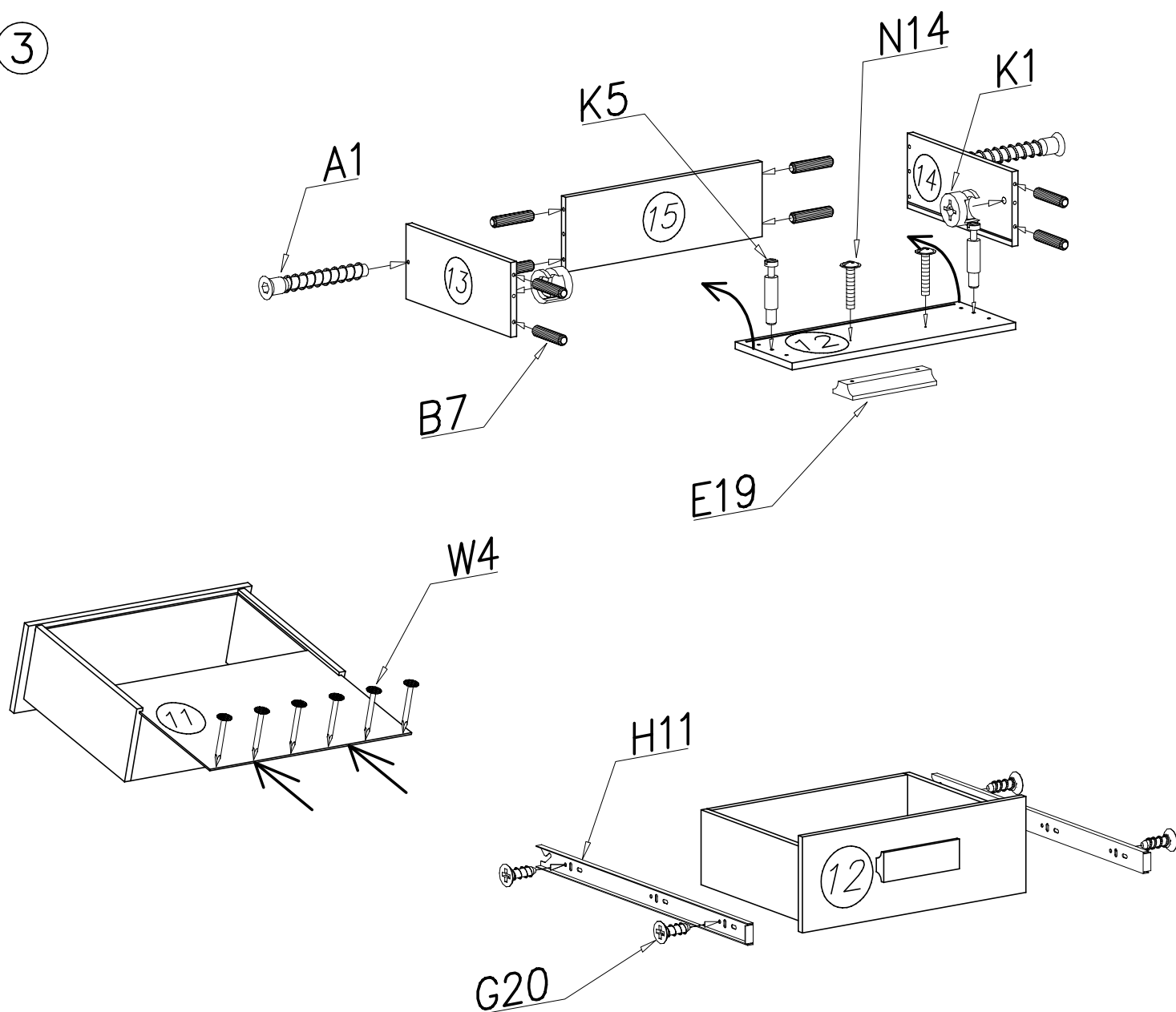
ATTENTION

The length of the projecting pin when pocketed does not exceed 9–10 mm

2



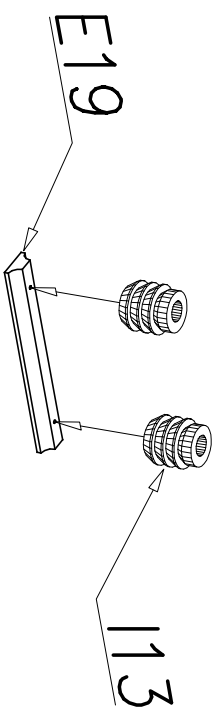
3



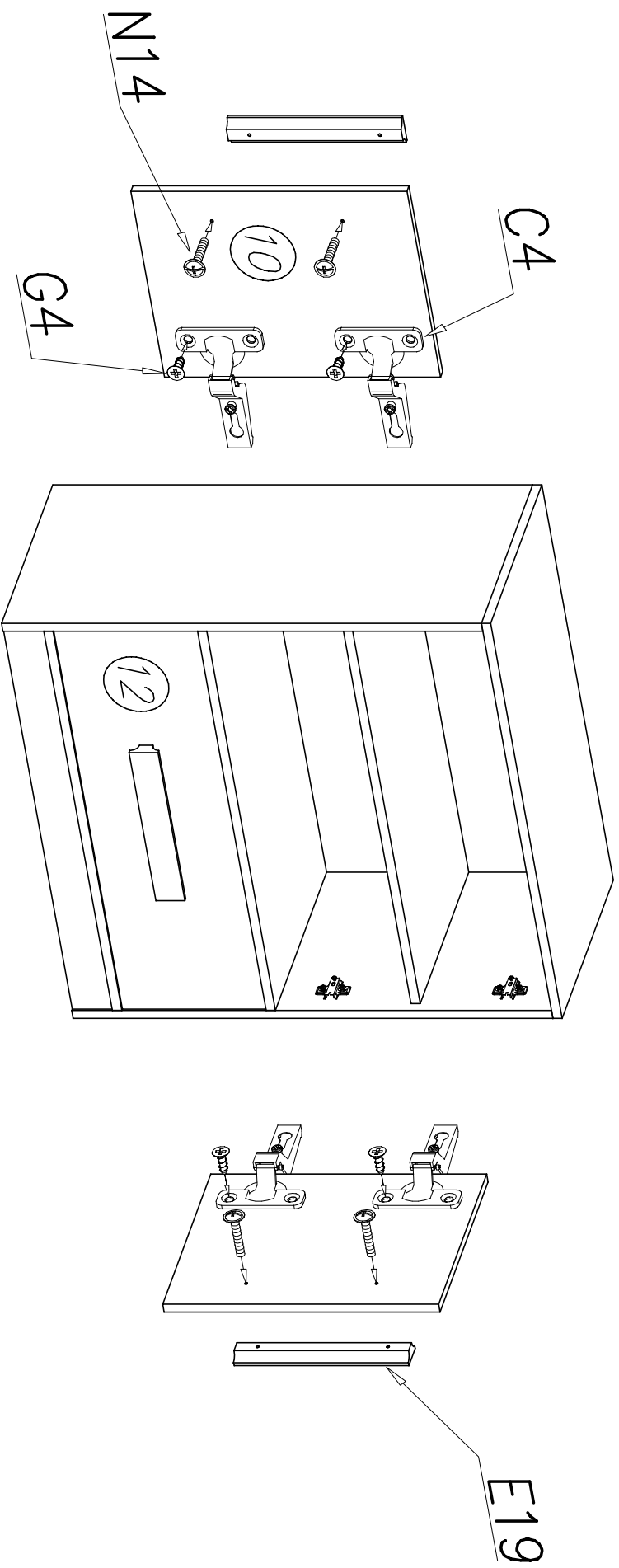
UWAGA
ATTENTION

Kołki nabijać w zaznaczone strzałkami miejsca. Pins to tap the space indicated by arrows
Długość wystającego kołka po wbiciu w otwór nie może przekraczać 9–10mm.
The length of the projecting pin when pocketed does not exceed 9–10 mm

4



5



UWAGA
ATTENTION

Kotki nabijać w zaznaczone strzałkami miejsca. Pins to tap the space indicated by arrows
Długość wystającego kotka po wbiciu w otwór nie może przekraczać 9–10mm.
The length of the projecting pin when pocketed does not exceed 9–10 mm