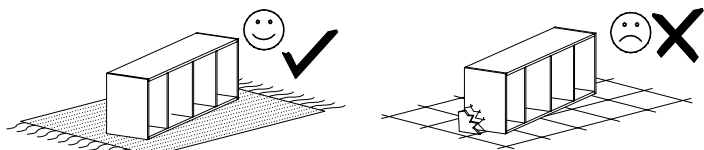


PRZED ROZPOCZĘCIEM MONTAŻU ZAPOZNAĆ SIĘ Z INSTRUKCJĄ  
 READ THE INSTRUCTION CAREFULLY BEFORE ASSEMBLING

# biurko



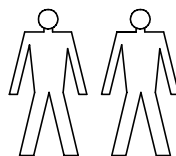
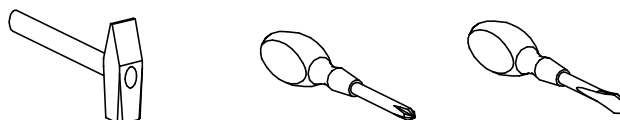
MONTOWAĆ NA MIEKKIM PODŁOŻU TYPU: KOC, DYWAN.  
 ASSEMBLE ON SOFT SURFACE LIKE A CARPET OR BLANKET

Elementy drewniane oraz miejsca styku tych elementów z płytą laminowaną czyścić tylko miękką szmatką. Chronić przed wilgocią.

Wood components and contact points of the elements with the laminated plate cleaned only with a soft cloth. Protect from moisture.

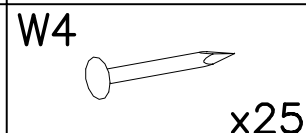
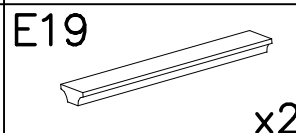
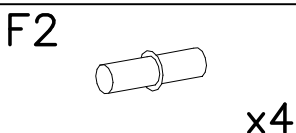
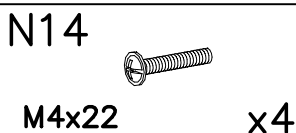
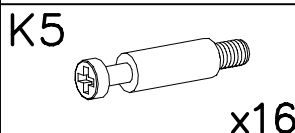
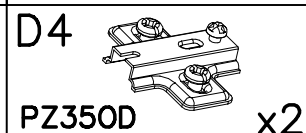
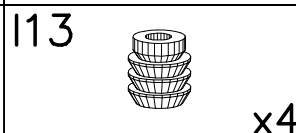
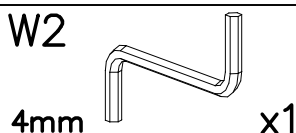
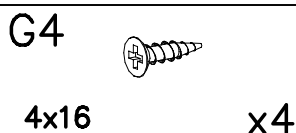
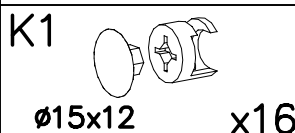
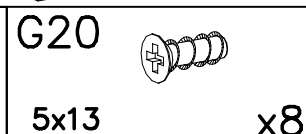
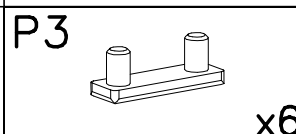
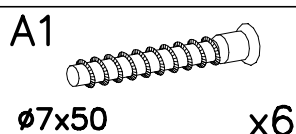
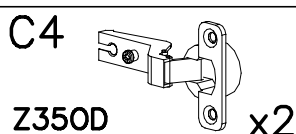
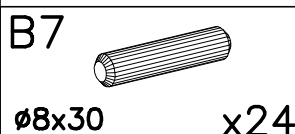
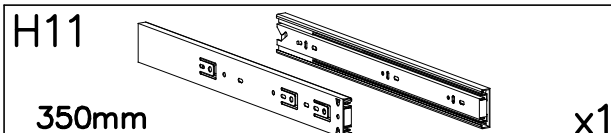
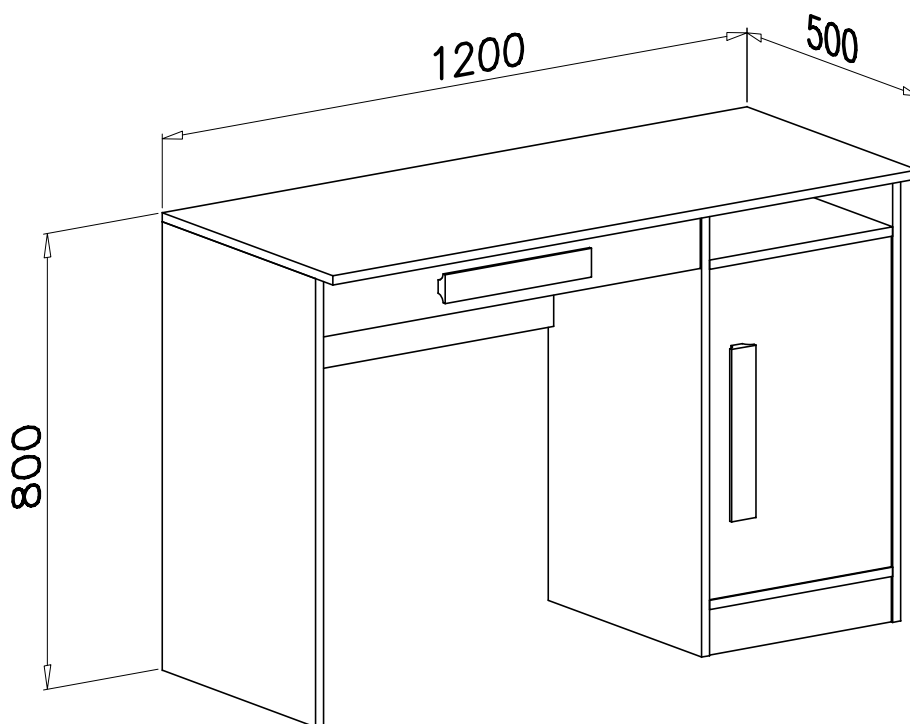
Narzędzia niezbędne do montażu  
 (nie dostarczane przez producenta)

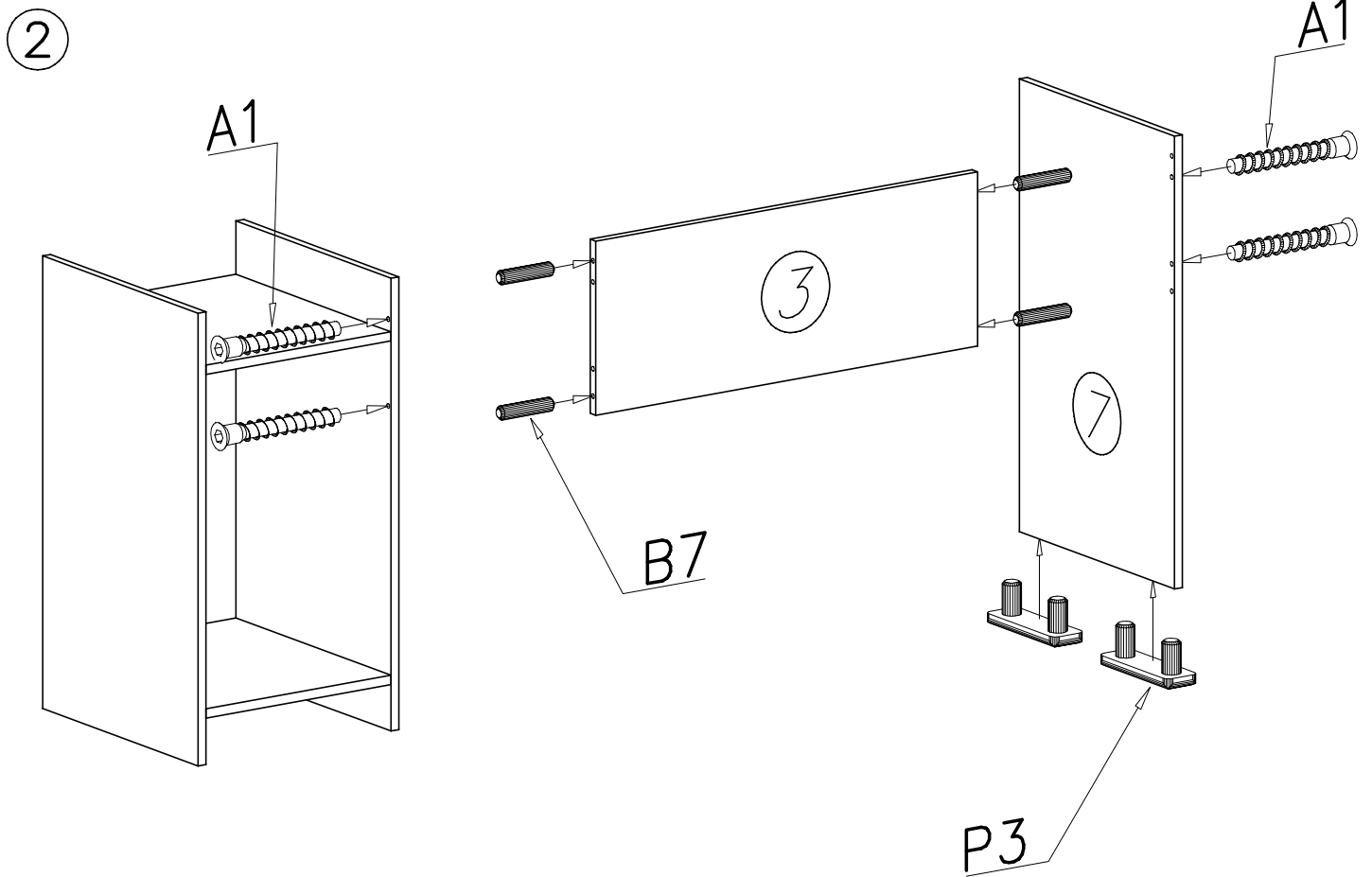
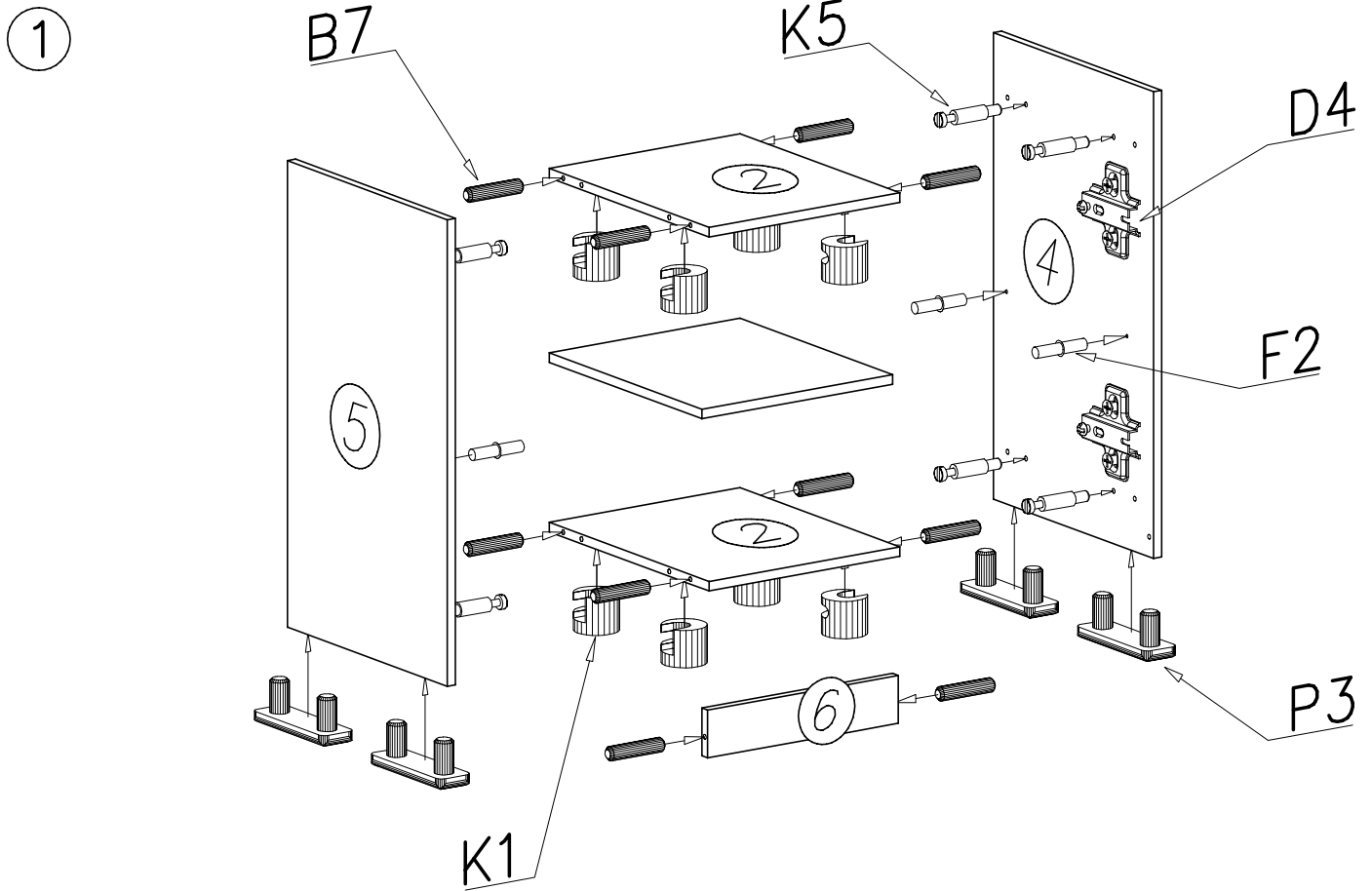
Tools required for assembly  
 (not provided by the manufacturer)



W PRZYPADKU REKLAMACJI PROSZĘ OZNACZYĆ  
 NUMER SERII OPISANY NA ETYKIECIE OPAKOWANIA

IN CASE OF COMPLAINT PLEASE INDICATE THE SERIAL  
 NUMBER DESCRIBED ON THE PACKAGE LABEL.





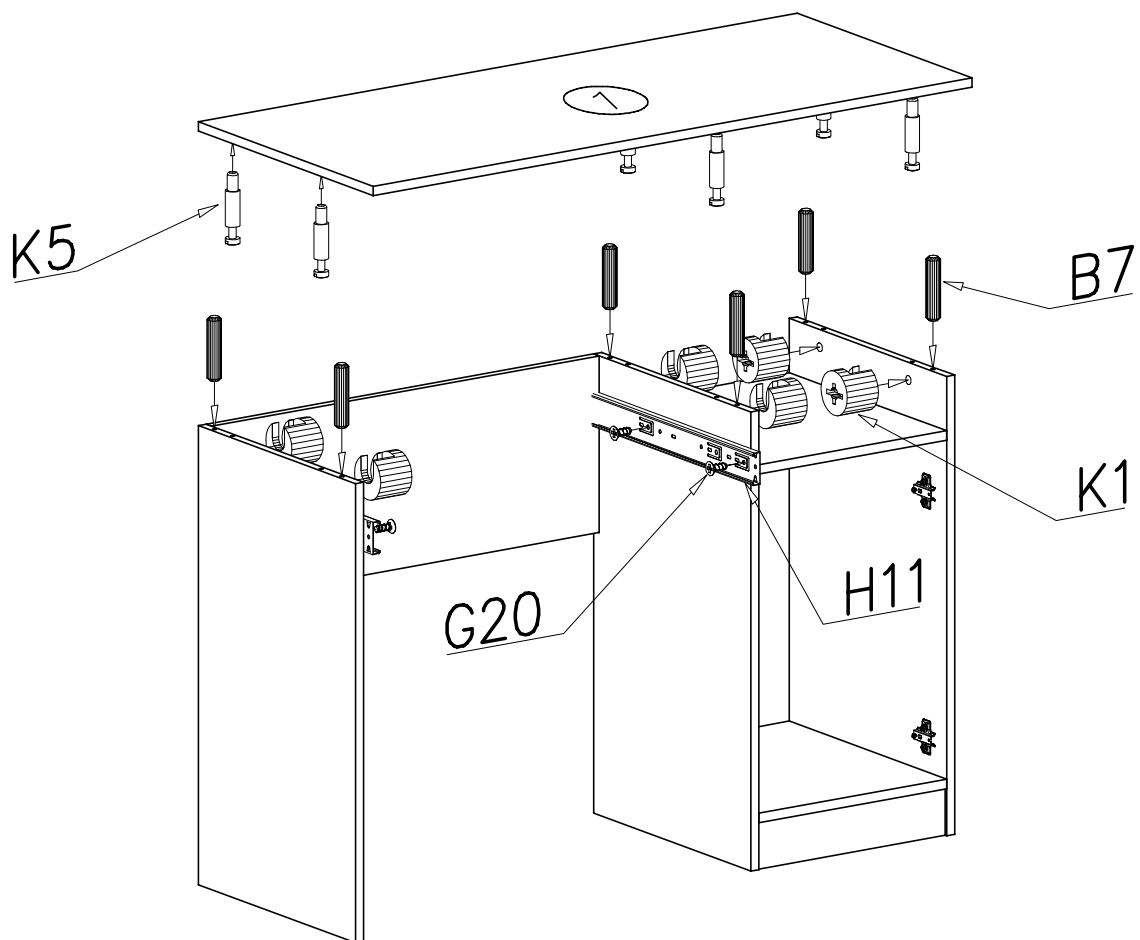
**UWAGA**

Kotki nabijać w zaznaczone strzałkami miejsca. Pins to tap the space indicated by arrows

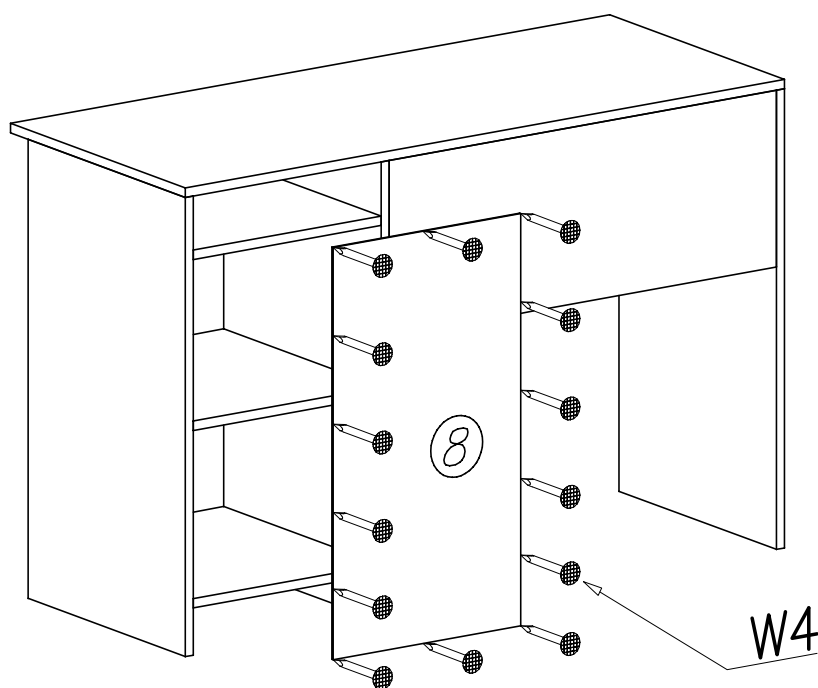
**ATTENTION**

Długość wystającego kotka po wbiciu w otwór nie może przekraczać 9–10mm.  
The length of the projecting pin when pocketed does not exceed 9–10 mm

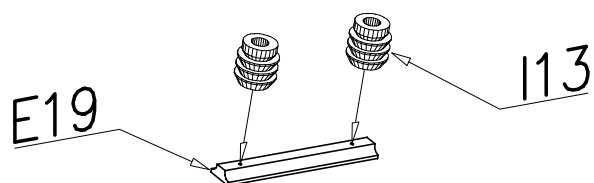
3



4

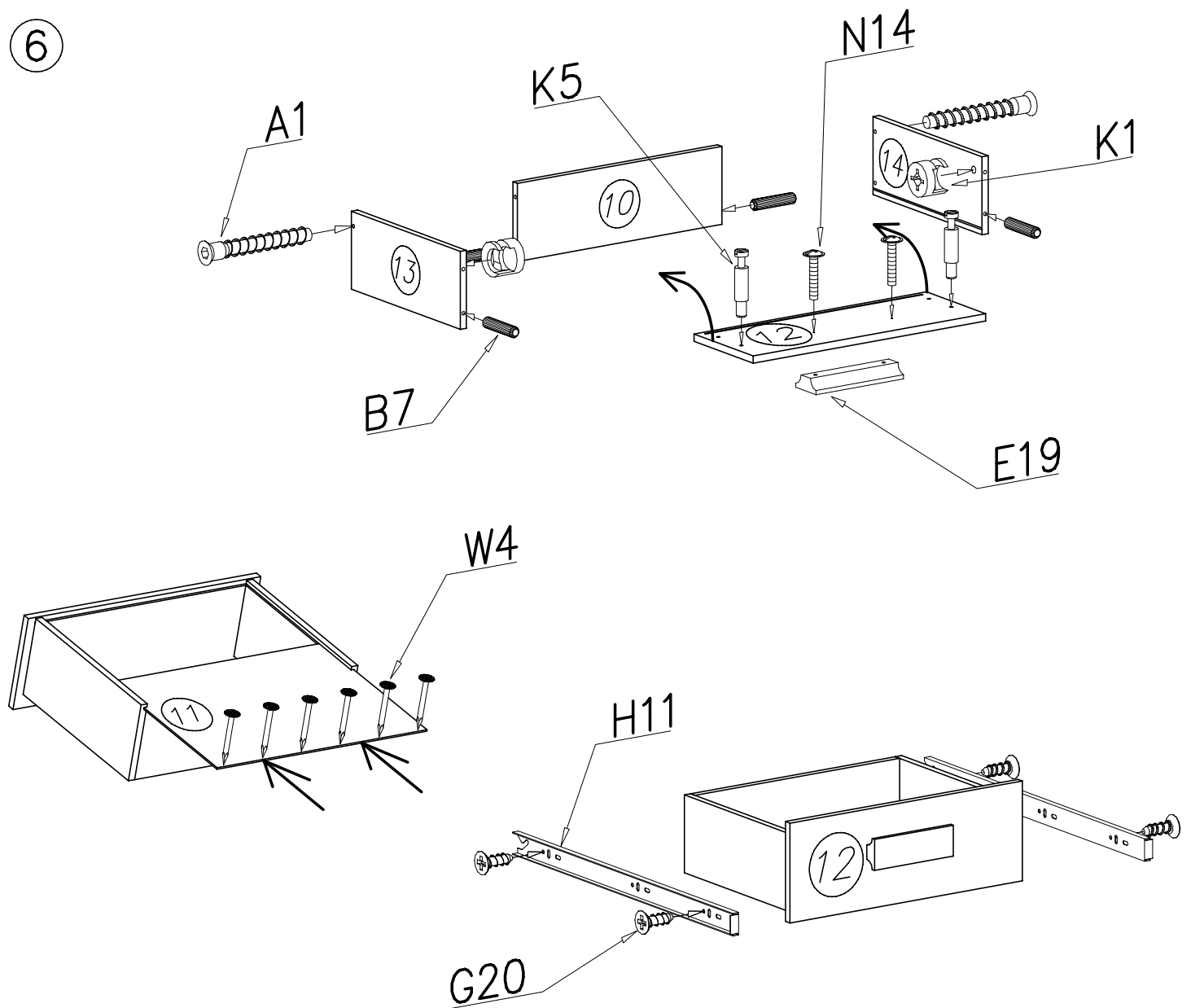


5

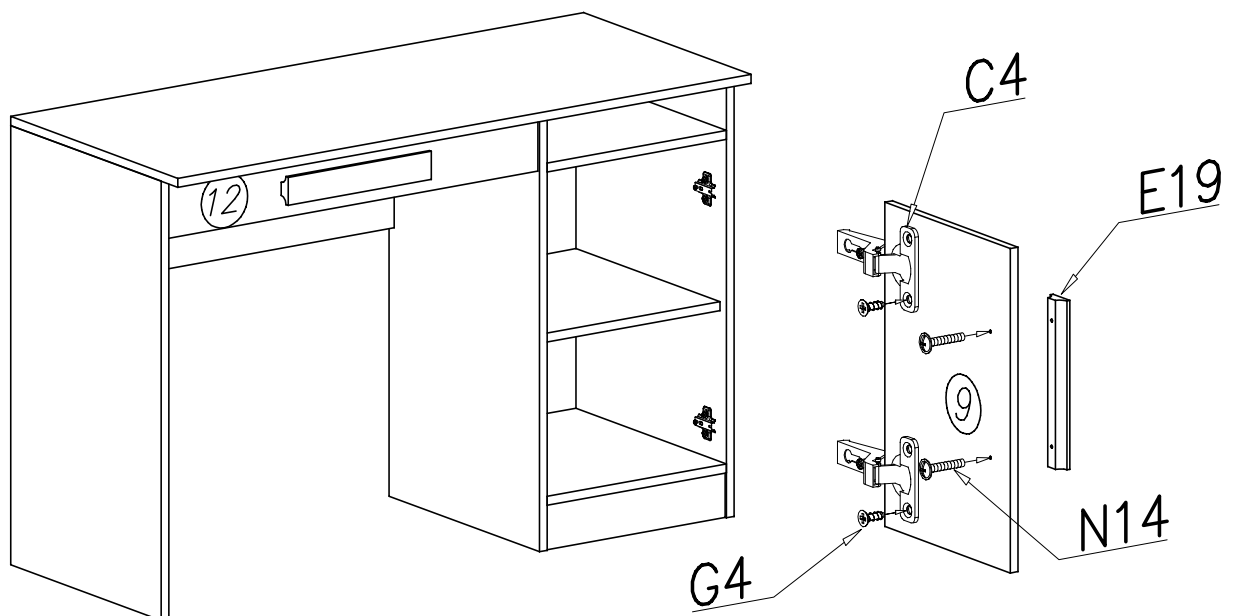


**UWAGA** Kołki nabijać w zaznaczone strzałkami miejsca. Pins to tap the space indicated by arrows  
**ATTENTION** Długość wystającego kołka po wbiciu w otwór nie może przekraczać 9–10mm.  
The length of the projecting pin when pocketed does not exceed 9–10 mm

6



7



**UWAGA**

Kotki nabijać w zaznaczone strzałkami miejsca. Pins to tap the space indicated by arrows

**ATTENTION**

Długość wystającego kotka po wbiciu w otwór nie może przekraczać 9–10mm. The length of the projecting pin when pocketed does not exceed 9–10 mm