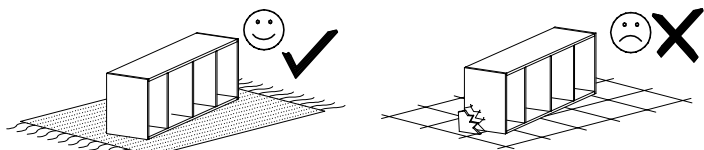


PRZED ROZPOCZĘCIEM MONTAŻU ZAPOZNAĆ SIĘ Z INSTRUKCJĄ
READ THE INSTRUCTION CAREFULLY BEFORE ASSEMBLING

półka wisząca



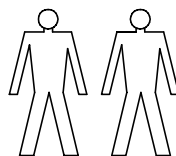
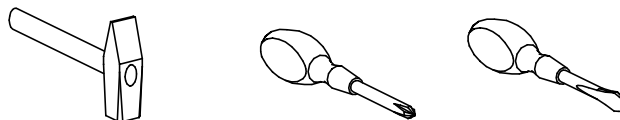
MONTOWAĆ NA MIEKKIM PODŁOŻU TYPU: KOC, DYWAN.
ASSEMBLE ON SOFT SURFACE LIKE A CARPET OR BLANKET

Elementy drewniane oraz miejsca styku tych elementów z płytą laminowaną czyścić tylko miękką szmatką. Chronić przed wilgocią.

Wood components and contact points of the elements with the laminated plate cleaned only with a soft cloth. Protect from moisture.

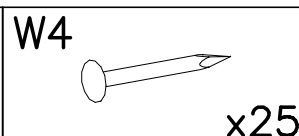
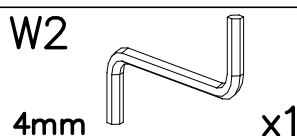
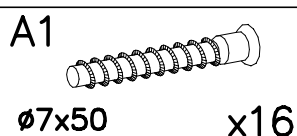
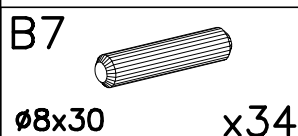
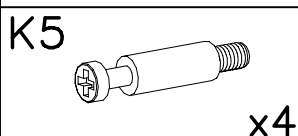
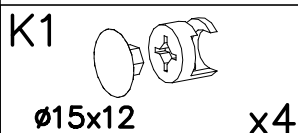
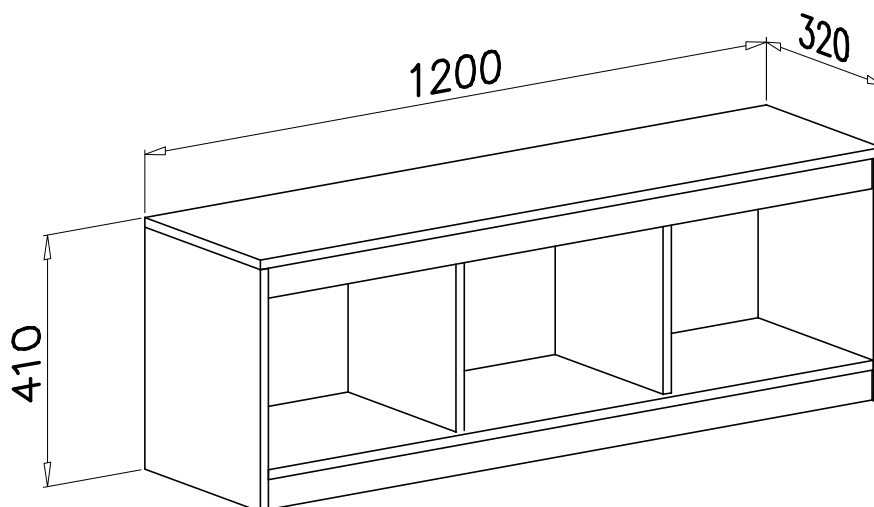
Narzędzia niezbędne do montażu
(nie dostarczane przez producenta)

Tools required for assembly
(not provided by the manufacturer)

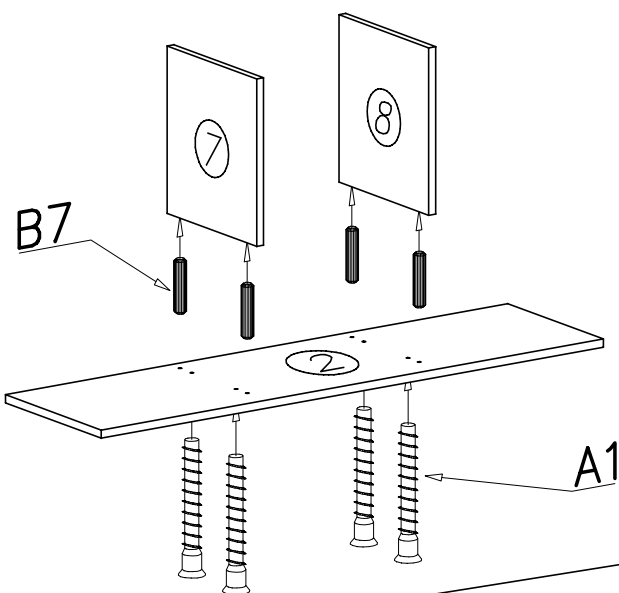


W PRZYPADKU REKLAMACJI PROSZĘ OZNACZYĆ
NUMER SERII OPISANY NA ETYKIECIE OPAKOWANIA

IN CASE OF COMPLAINT PLEASE INDICATE THE SERIAL
NUMBER DESCRIBED ON THE PACKAGE LABEL.

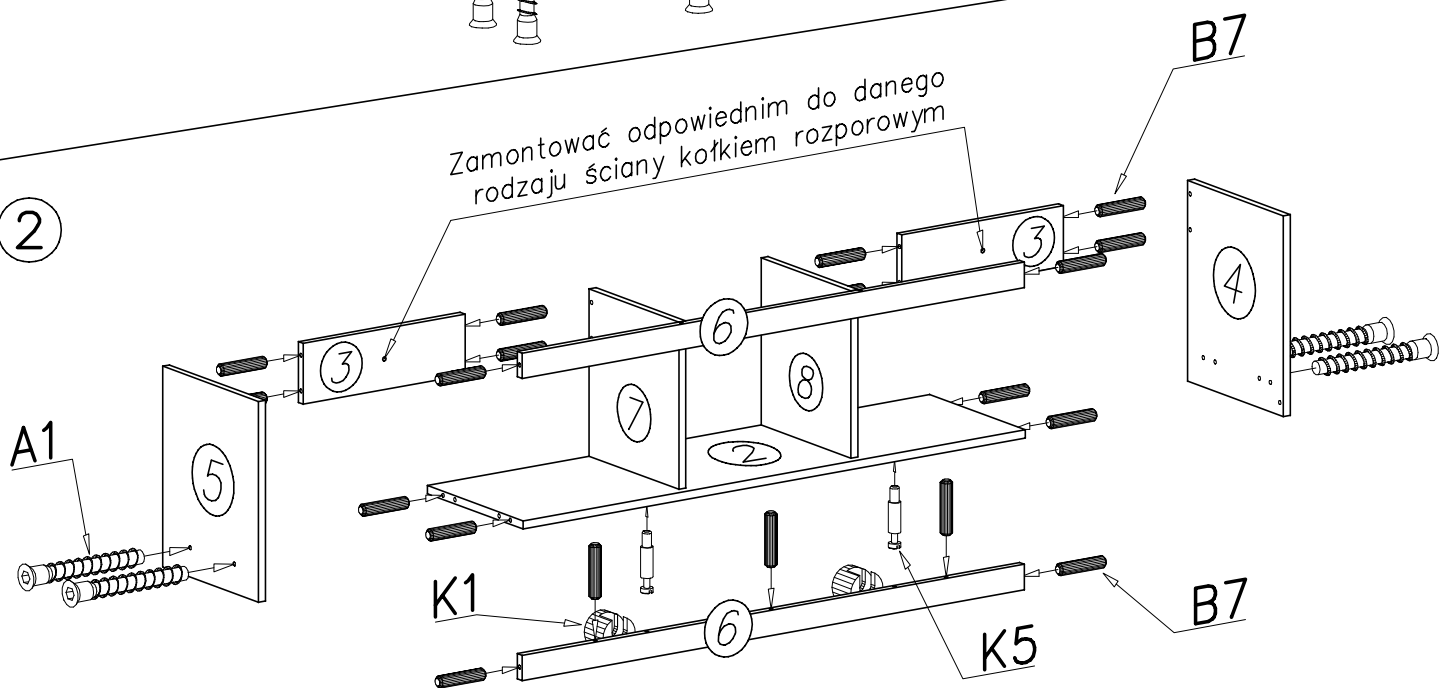


1

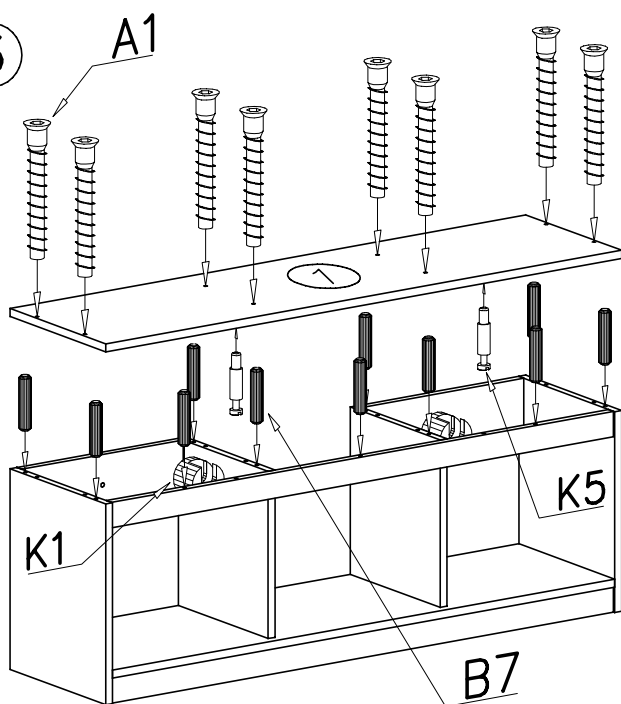


2

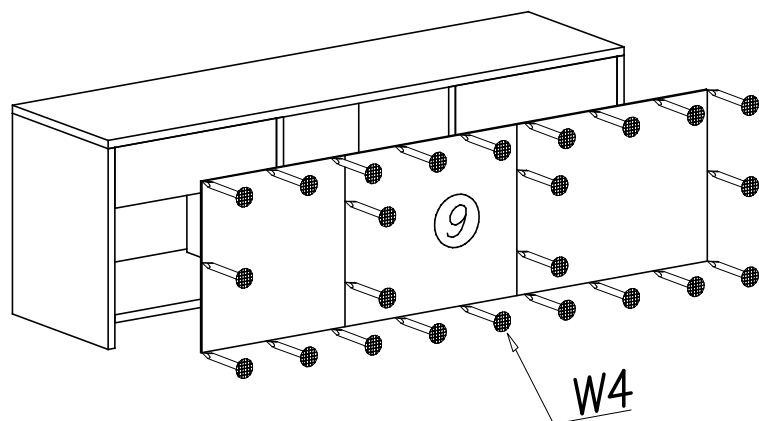
Zamontować odpowiednim do danego rodzaju ściany kątkiem rozporowym



3



4



UWAGA

Kołki nabijać w zaznaczone strzałkami miejsca. Pins to tap the space indicated by arrows

ATTENTION

Długość wystającego kołka po wbiciu w otwór nie może przekraczać 9–10mm. The length of the projecting pin when pocketed does not exceed 9–10 mm