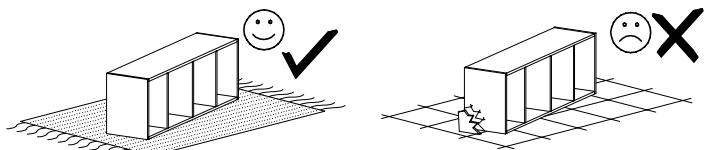


PRZED ROZPOCZĘCIEM MONTAŻU ZAPOZNAĆ SIĘ Z INSTRUKCJĄ
 READ THE INSTRUCTION CAREFULLY BEFORE ASSEMBLING

Łóżko



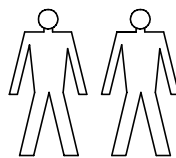
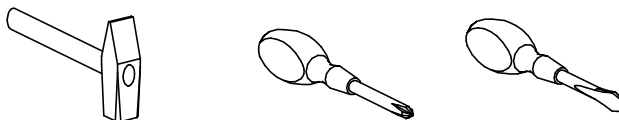
MONTOWAĆ NA MIEKKIM PODŁOŻU TYPU: KOC, DYWAN.
 ASSEMBLE ON SOFT SURFACE LIKE A CARPET OR BLANKET

Elementy drewniane oraz miejsca styku tych elementów z płytą laminowaną czyścić tylko miękką szmatką. Chronić przed wilgocią.

Wood components and contact points of the elements with the laminated plate cleaned only with a soft cloth. Protect from moisture.

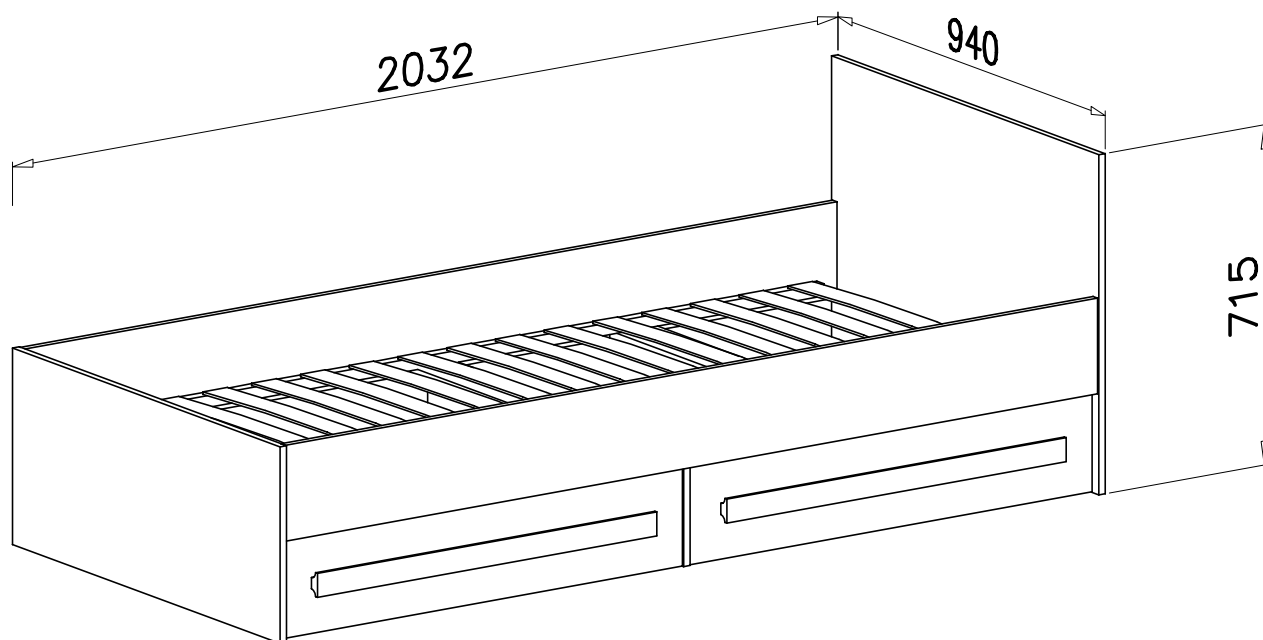
Narzędzia niezbędne do montażu
 (nie dostarczane przez producenta)

Tools required for assembly
 (not provided by the manufacturer)



W PRZYPADKU REKLAMACJI PROSZĘ OZNACZYĆ
 NUMER SERII OPISANY NA ETYKIECIE OPAKOWANIA

IN CASE OF COMPLAINT PLEASE INDICATE THE SERIAL
 NUMBER DESCRIBED ON THE PACKAGE LABEL.



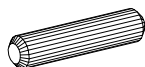
G5



4x13

x4

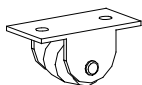
B7



ø8x30

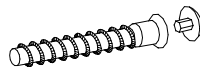
x46

P24



x2

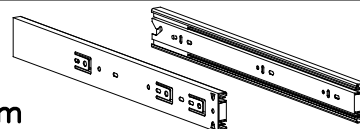
A1



ø7x50

x18

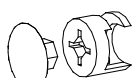
H11



600mm

x2

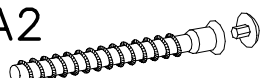
K1



ø15x12

x12

A2



ø7x70

x8

W2



4mm

x1

I13



x6

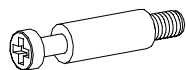
G20



5x13

x24

K5



x12

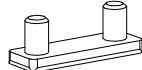
N14



M4x22

x6

P3



x6

E20



x2

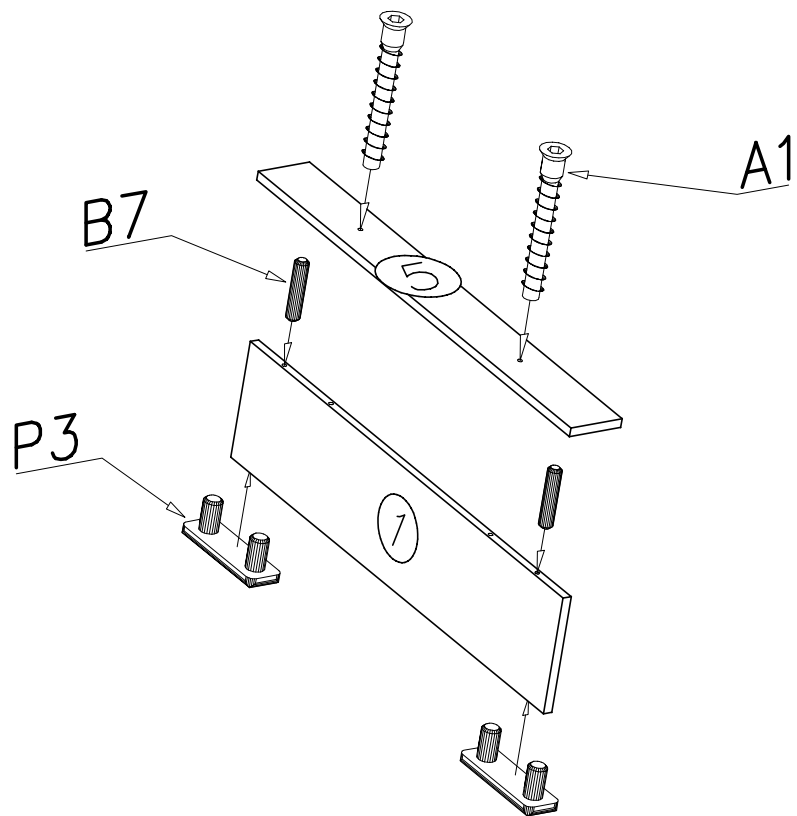
G3



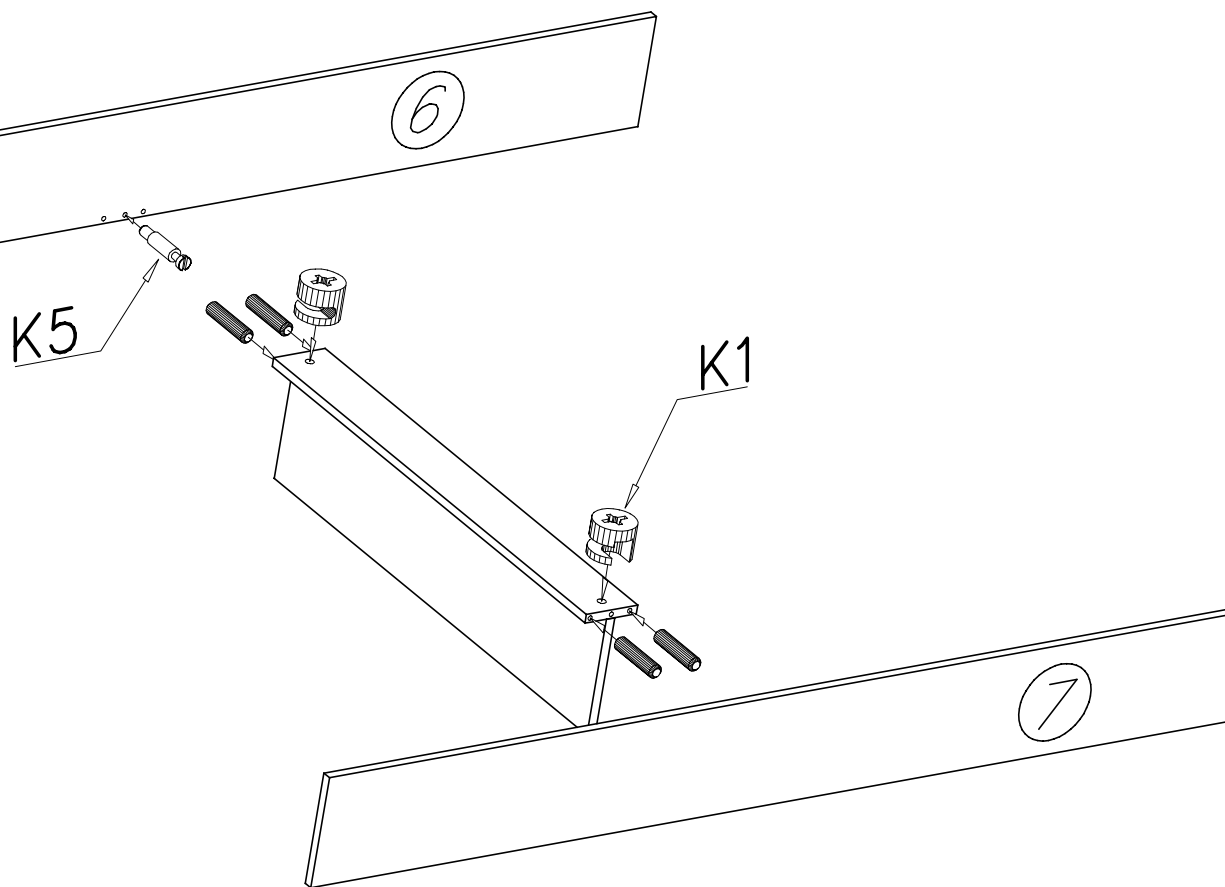
5x35

x12

1



2



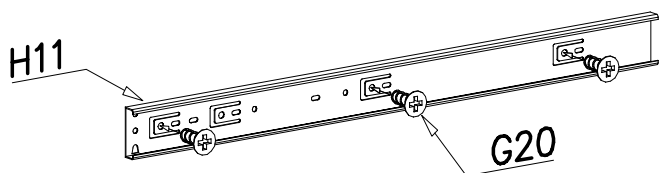
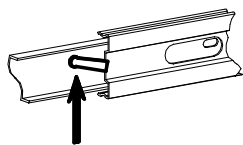
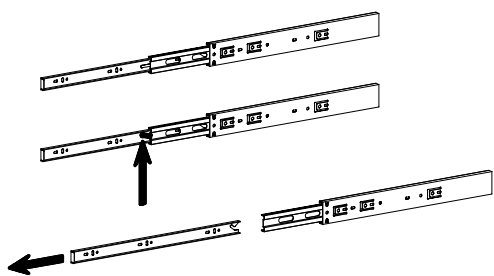
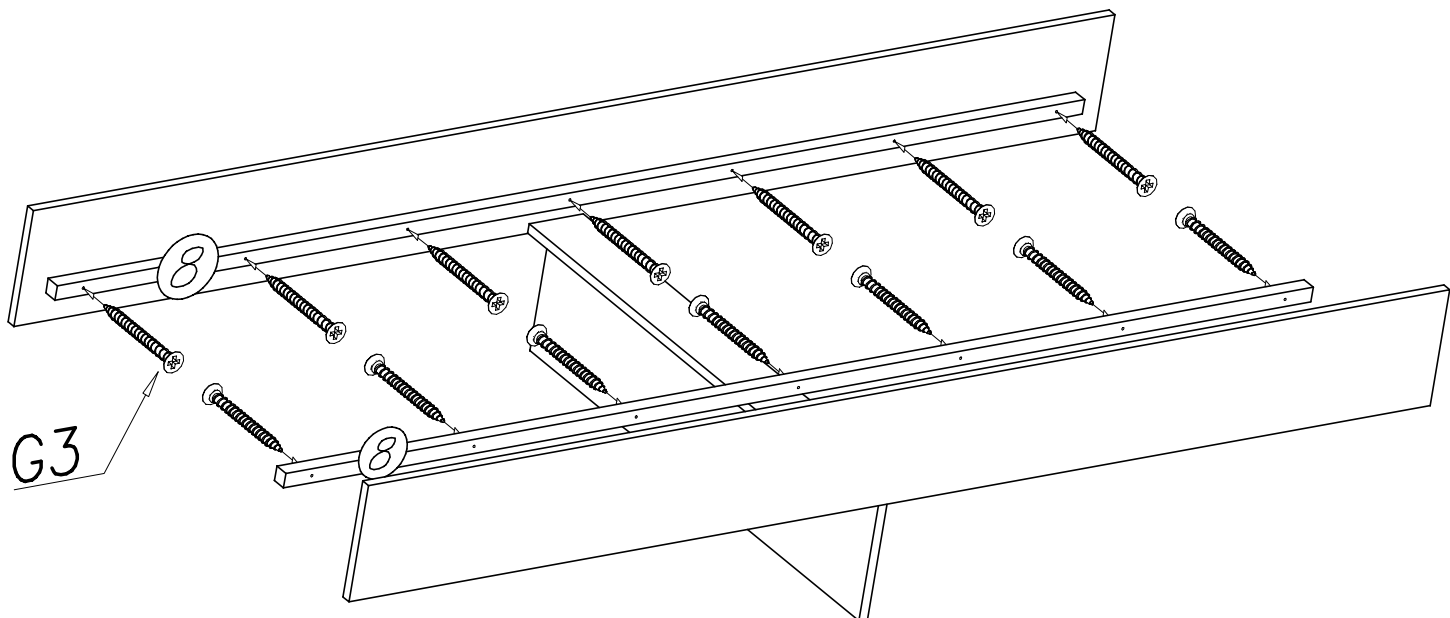
UWAGA

Kołki nabijać w zaznaczone strzałkami miejsca. Pins to tap the space indicated by arrows

ATTENTION

Długość wystającego kołka po wbiciu w otwór nie może przekraczać 9–10mm.
The length of the projecting pin when pocketed does not exceed 9–10 mm

3

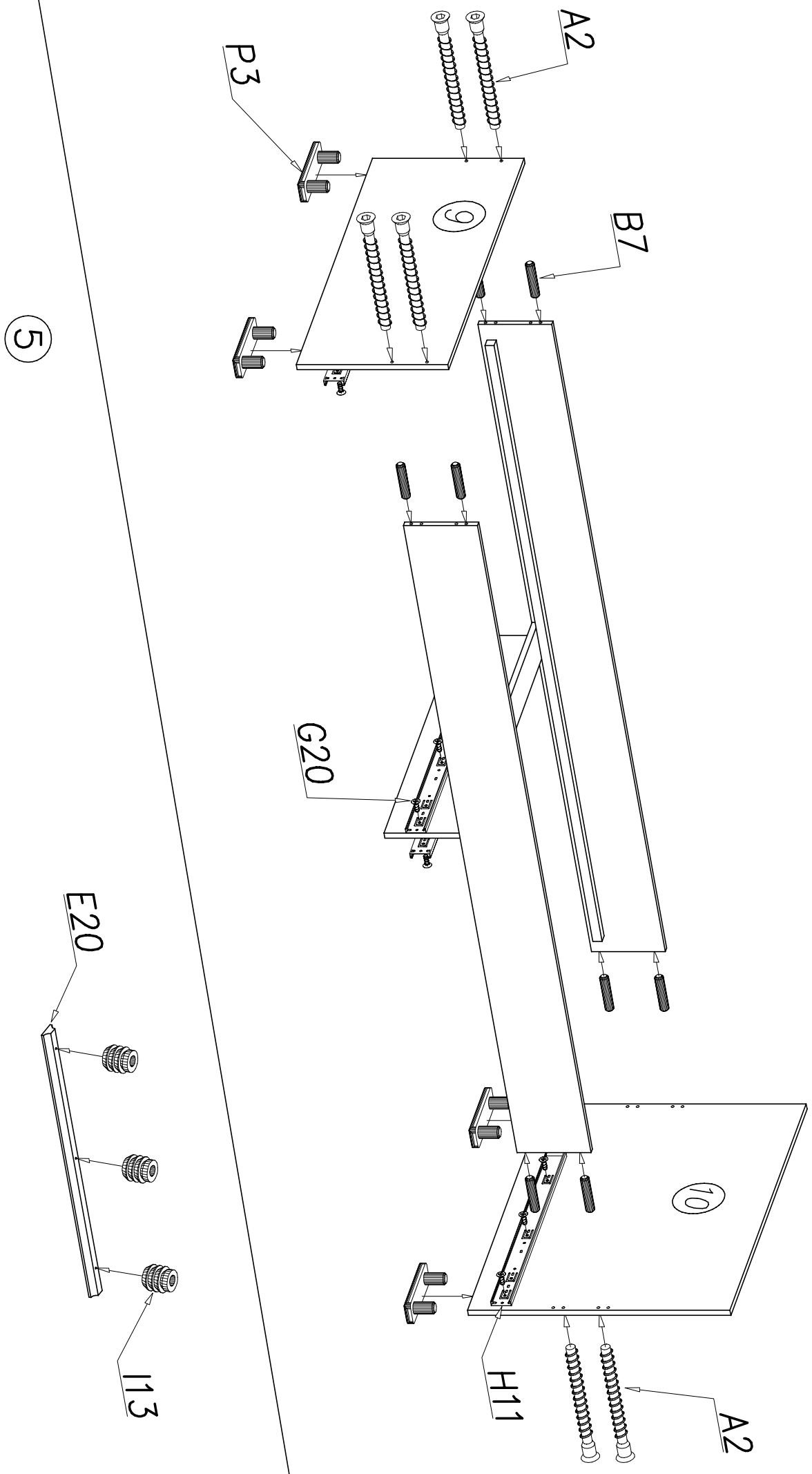


UWAGA

Kołki nabijać w zaznaczone strzałkami miejsca. Pins to tap the space indicated by arrows

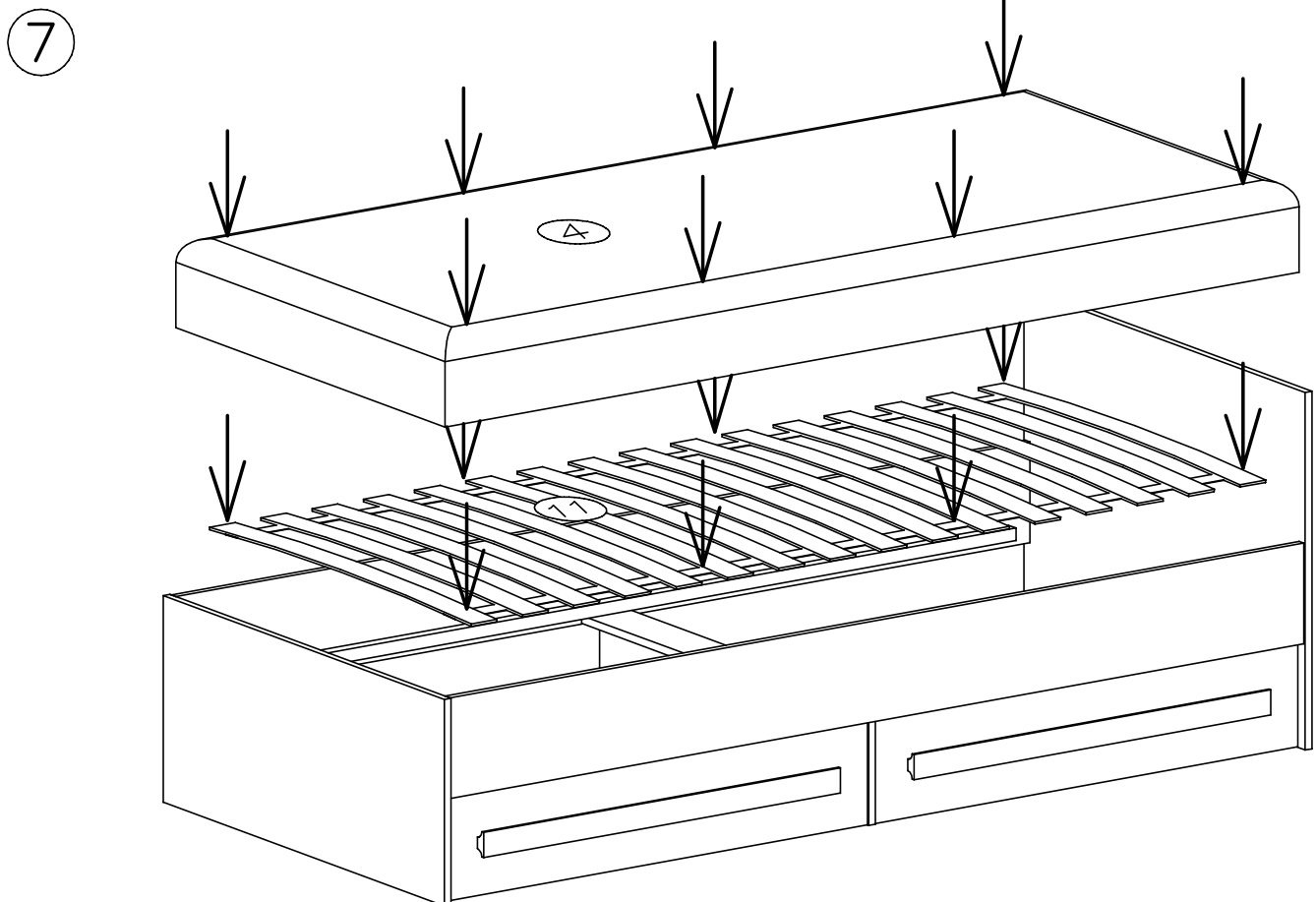
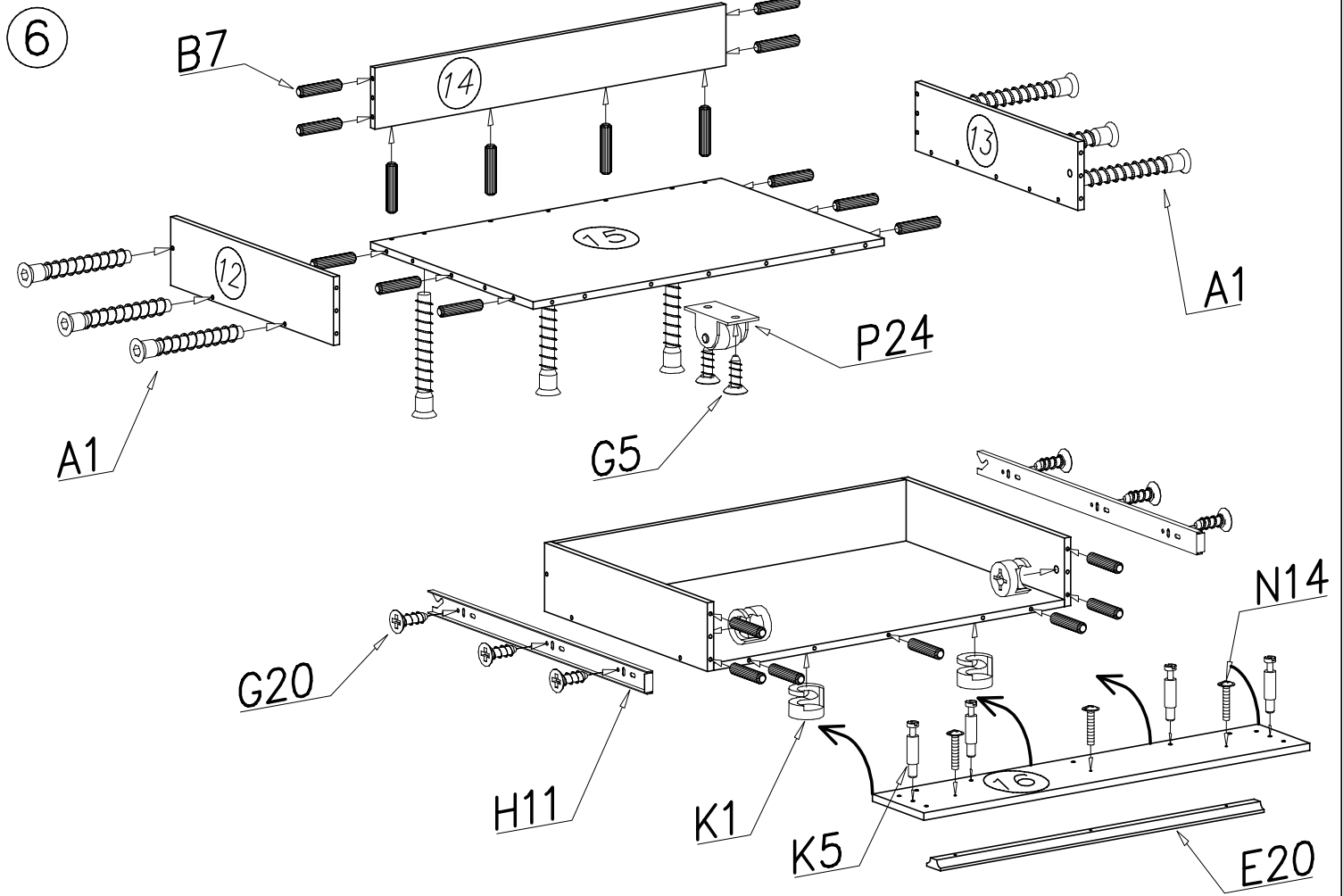
ATTENTION

Długość wystającego kołka po wbiciu w otwór nie może przekraczać 9–10mm.
The length of the projecting pin when pocketed does not exceed 9–10 mm



UWAGA
ATTENTION

Kotki nabijać w zaznaczone strzałkami miejsca. Pins to tap the space indicated by arrows
 Długość wystającego kotka po wbiciu w otwór nie może przekraczać 9–10mm.
 The length of the projecting pin when pocketed does not exceed 9–10 mm



UWAGA
ATTENTION

Kołki nabijać w zaznaczone strzałkami miejsca. Pins to tap the space indicated by arrows
Długość wystającego kołka po wbiciu w otwór nie może przekraczać 9–10mm.
The length of the projecting pin when pocketed does not exceed 9–10 mm