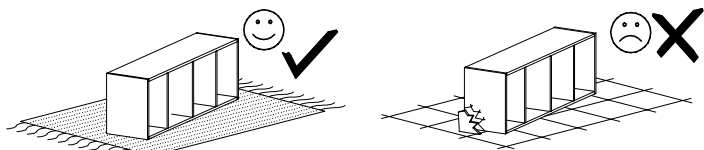


PRZED ROZPOCZĘCIEM MONTAŻU ZAPOZNAĆ SIĘ Z INSTRUKCJĄ  
 READ THE INSTRUCTION CAREFULLY BEFORE ASSEMBLING

## 8. komoda 120



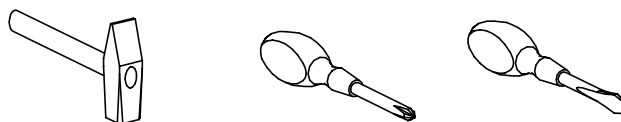
MONTOWAĆ NA MIEKKIM PODŁOŻU TYPU: KOC, DYWAN.  
 ASSEMBLE ON SOFT SURFACE LIKE A CARPET OR BLANKET

Elementy drewniane oraz miejsca styku tych elementów z płytą laminowaną czyścić tylko miękką szmatką. Chronić przed wilgocią.

Wood components and contact points of the elements with the laminated plate cleaned only with a soft cloth. Protect from moisture.

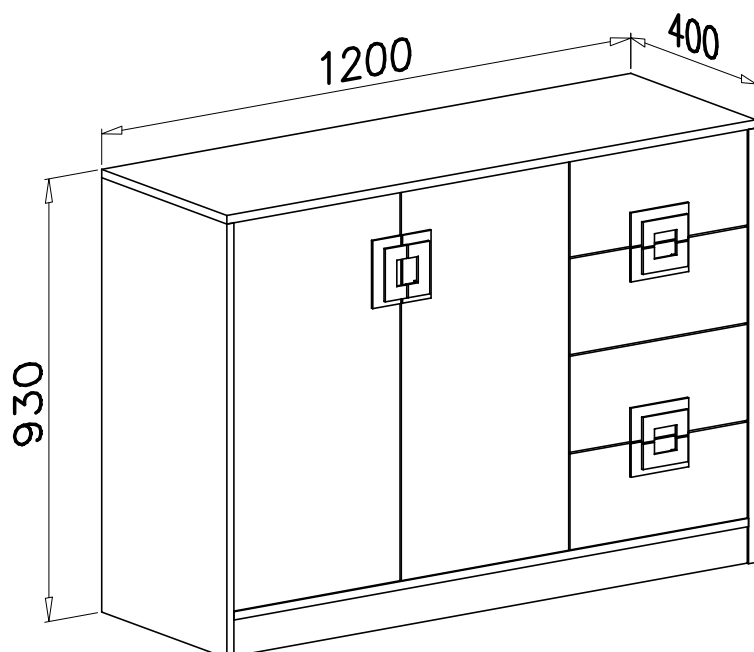
Narzędzia niezbędne do montażu  
 (nie dostarczane przez producenta)

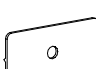

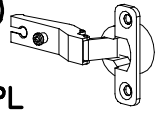
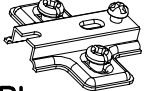
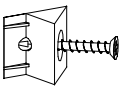

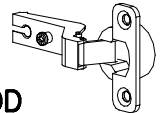
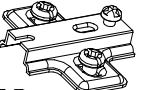
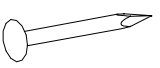
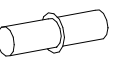
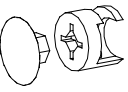
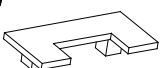

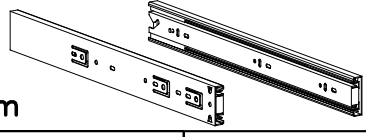
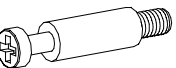


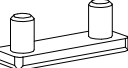

Tools required for assembly  
 (not provided by the manufacturer)



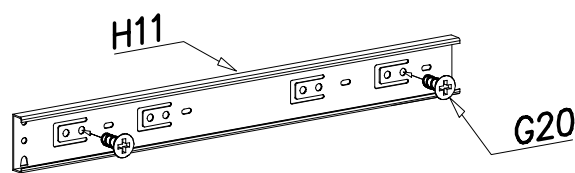
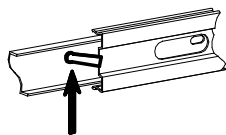
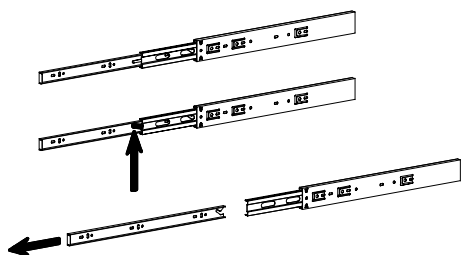
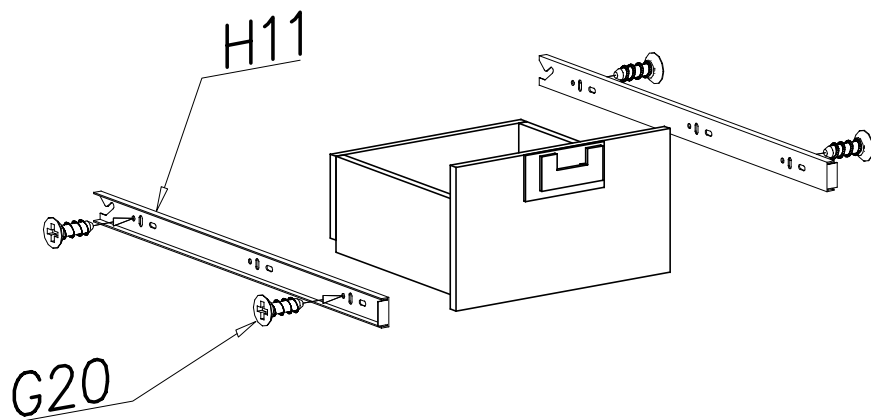
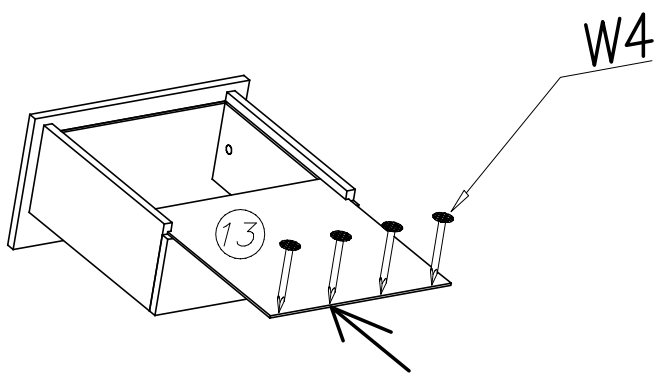
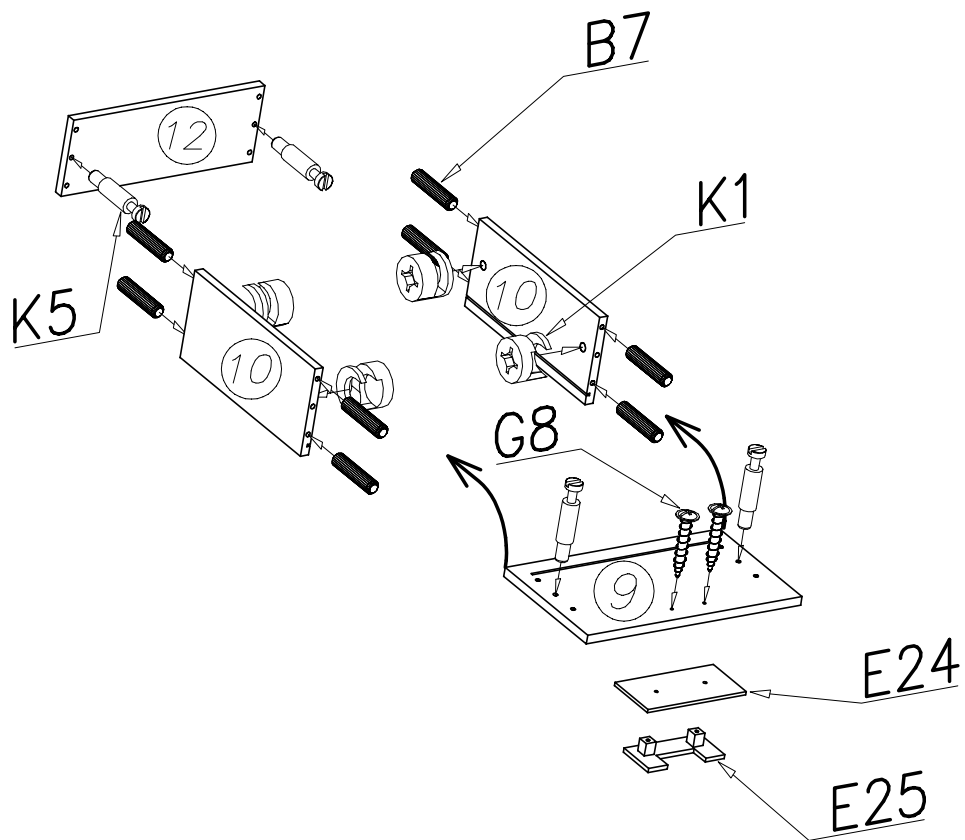
W PRZYPADKU REKLAMACJI PROSZĘ OZNACZYĆ  
 NUMER SERII OPISANY NA ETYKIECIE OPAKOWANIA

IN CASE OF COMPLAINT PLEASE INDICATE THE SERIAL  
 NUMBER DESCRIBED ON THE PACKAGE LABEL.



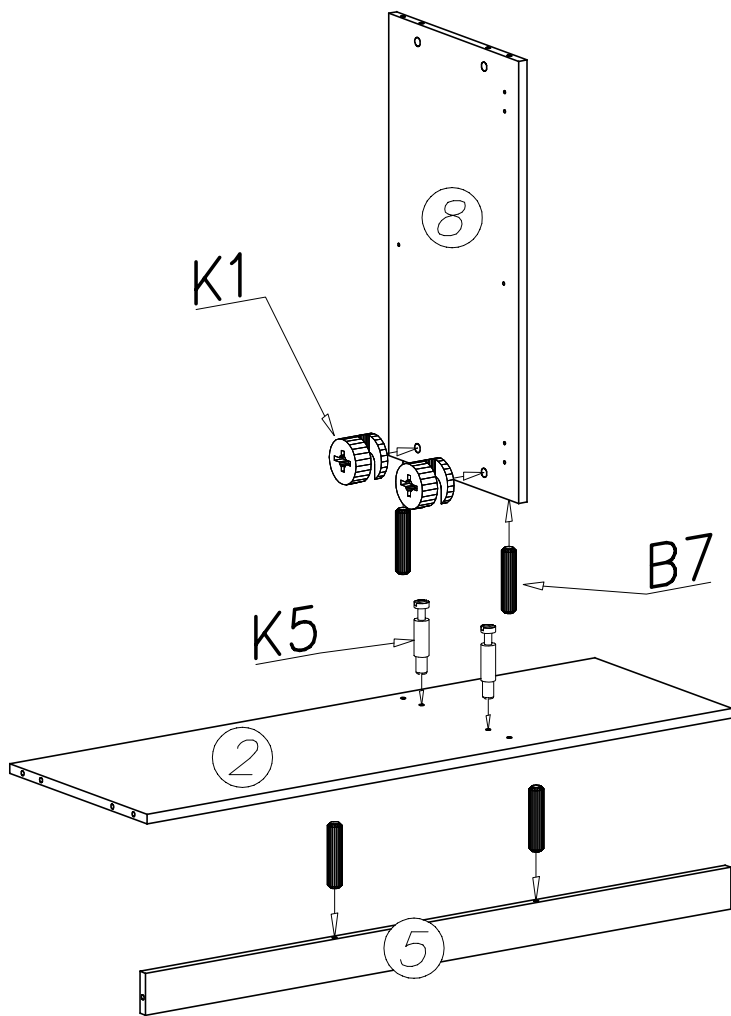
S17  x6	S1  810mm x1	C10  Z35PL x2	D10  PZ35PL x2	I1  x10
B7  ø8x30 x48	C4  Z350D x2	D4  PZ350D x2	W4  x35	F2  x4
K1  ø15x12 x28	E25  x6	G4  4x16 x8	H11  350mm x4	
K5  x28	E24  x6	G20  5x13 x32	P3  x5	G8  4x30 x12

1



**UWAGA** Kołki nabijać w zaznaczone strzałkami miejsca. *Pins to tap the space indicated by arrows*  
**ATTENTION** Długość wystającego kołka po wbiciu w otwór nie może przekraczać 9–10mm.  
*The length of the projecting pin when pocketed does not exceed 9–10 mm*

2



Końki nabijać w zaznaczone strzałkami miejsca.  
Pins to tap the space indicated by arrows

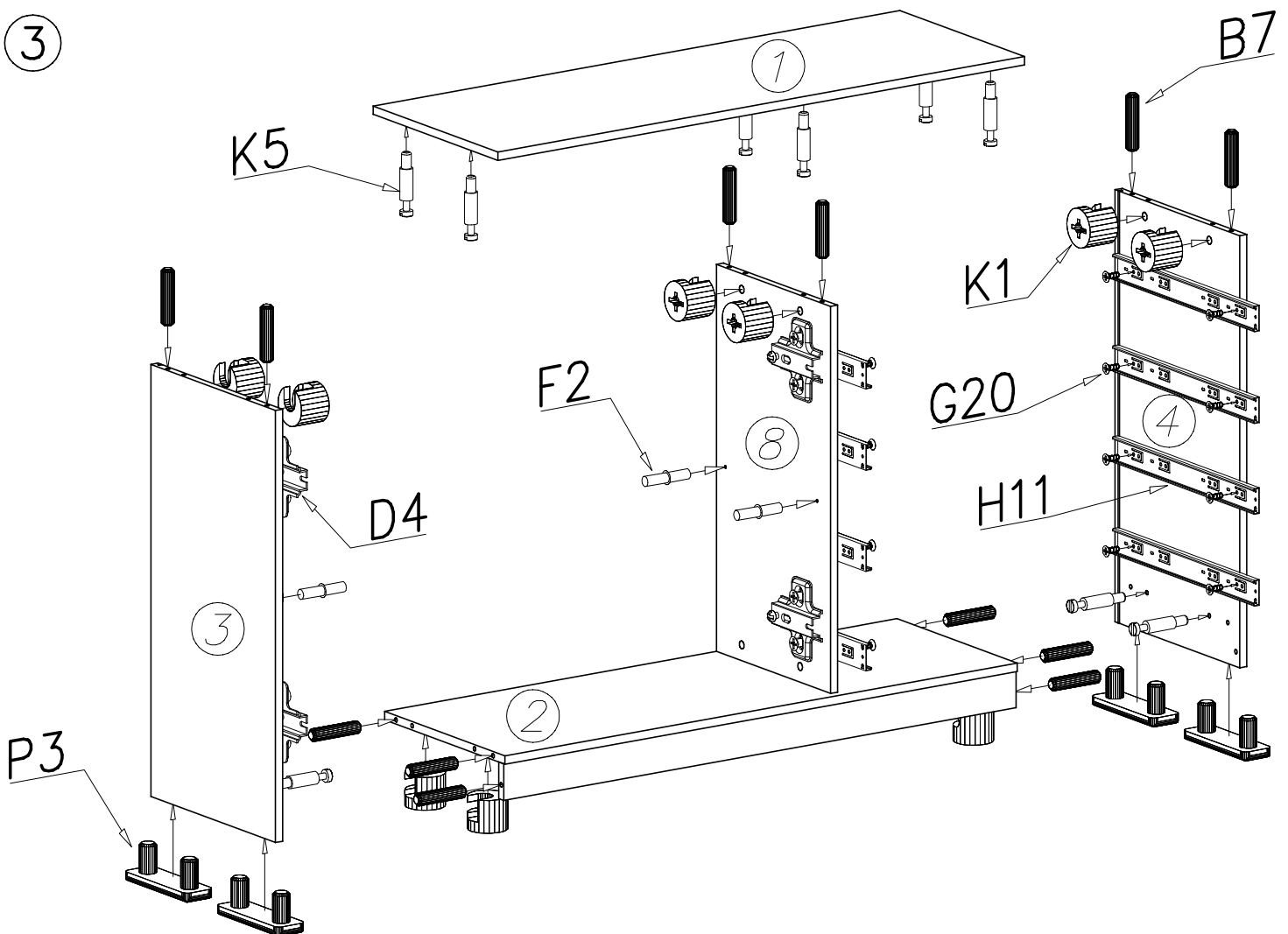
Długość wystającego końca po wbiciu w otwór nie może przekraczać 9–10mm.

The length of the projecting pin when pocketed does not exceed 9–10 mm

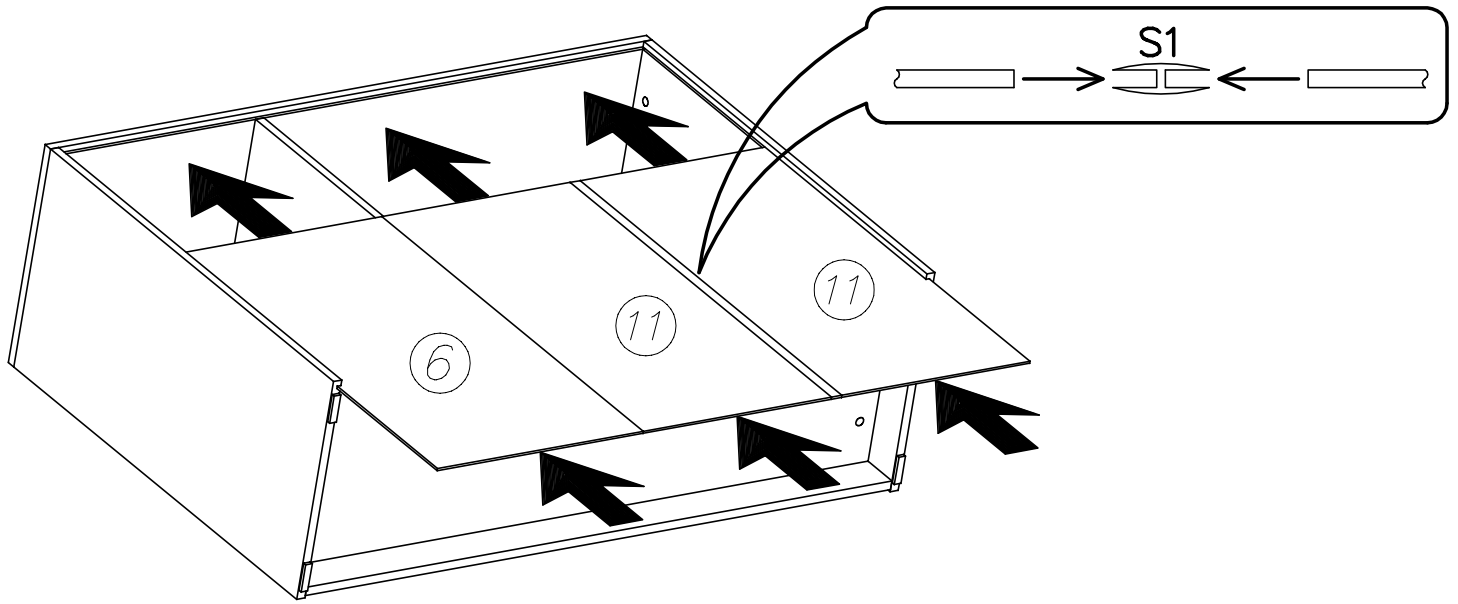
**UWAGA**

**ATTENTION**

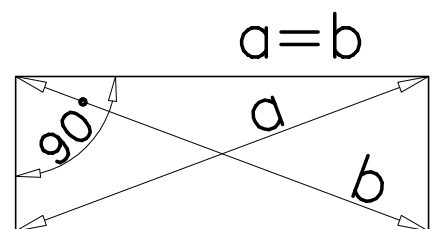
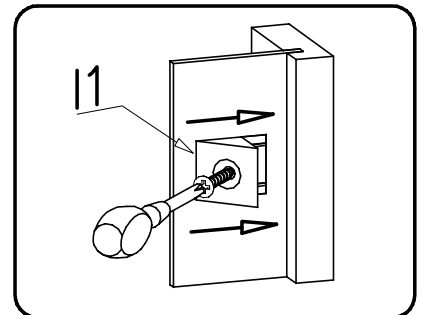
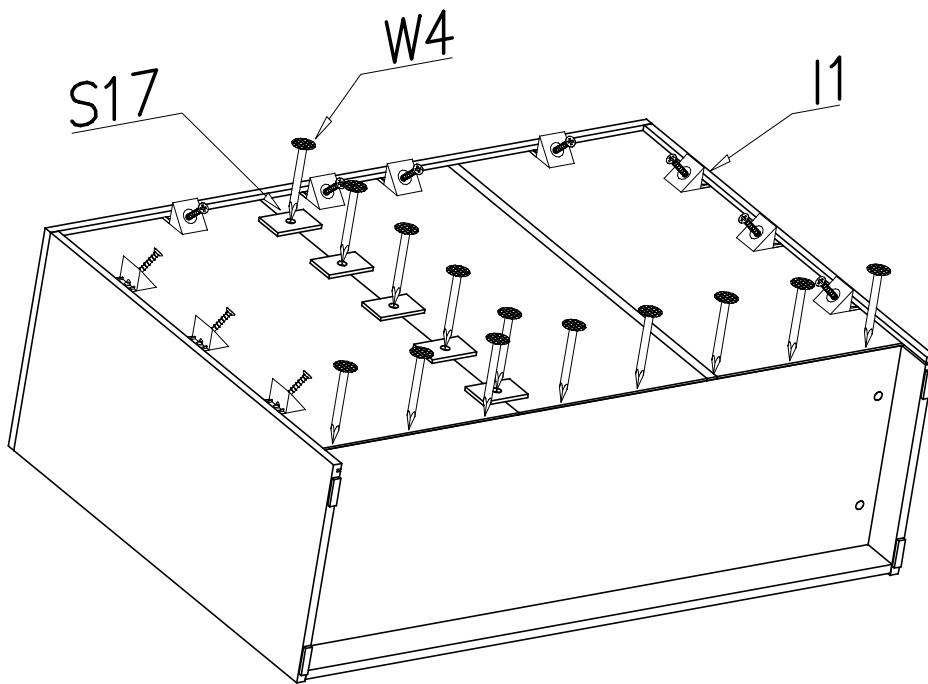
3



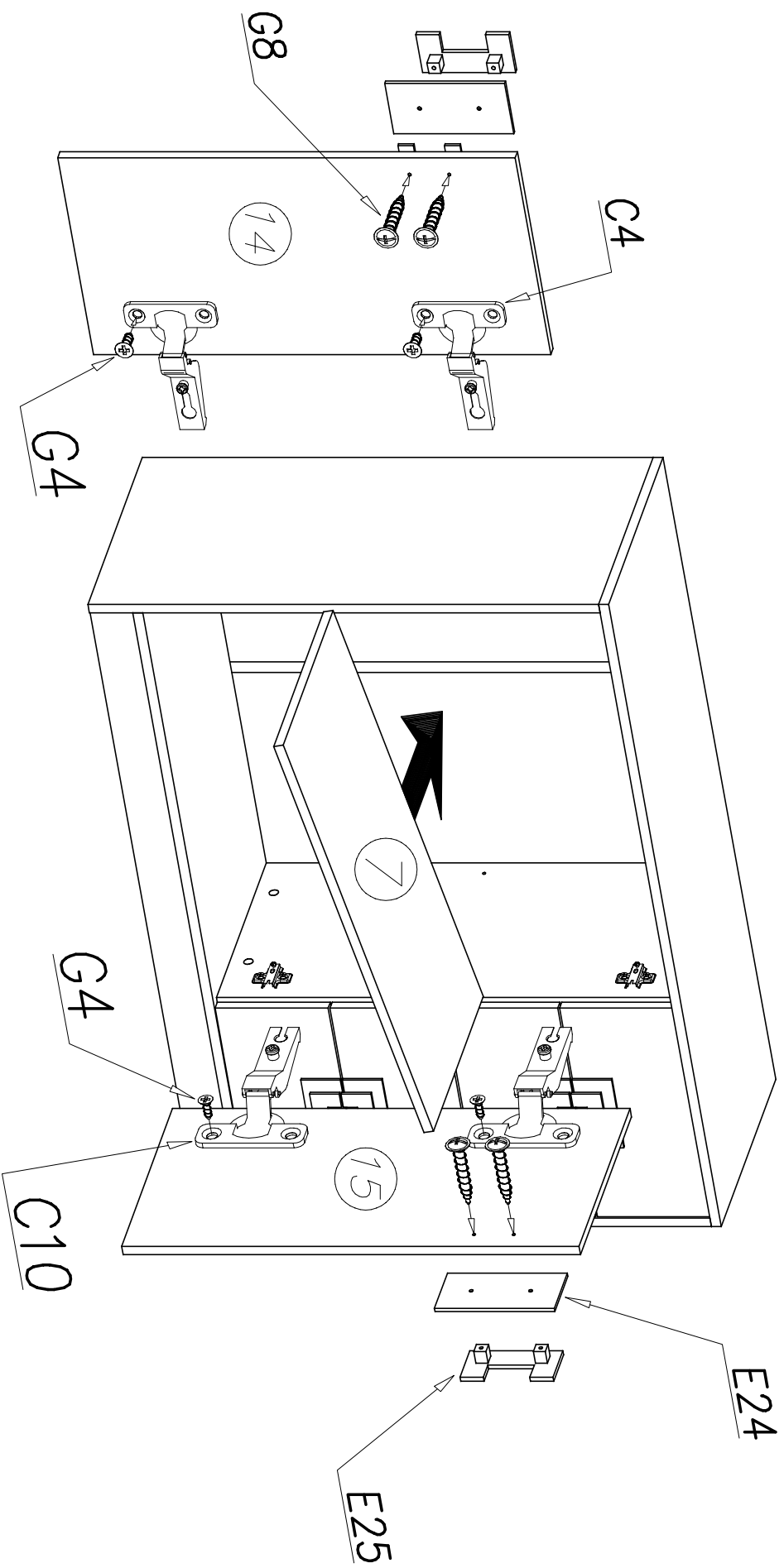
4



5



**UWAGA** Kołki nabijać w zaznaczone strzałkami miejsca. Pins to tap the space indicated by arrows  
**ATTENTION** Długość wystającego kołka po wbiciu w otwór nie może przekraczać 9–10mm.  
The length of the projecting pin when pocketed does not exceed 9–10 mm



**UWAGA**  
**ATTENTION**

Kotki nabijając w zaznaczone strzałkami miejsca. Pins to tap the space indicated by arrows  
 Długość wystającego kotka po wbiciu w otwór nie może przekraczać 9–10mm.  
 The length of the projecting pin when pocketed does not exceed 9–10 mm