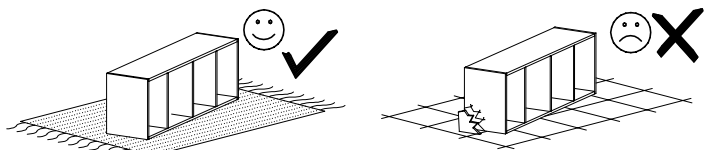


PRZED ROZPOCZĘCIEM MONTAŻU ZAPOZNAĆ SIĘ Z INSTRUKCJĄ
 READ THE INSTRUCTION CAREFULLY BEFORE ASSEMBLING

02 szafa narożna



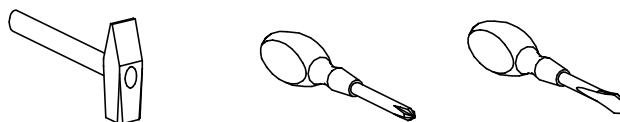
MONTOWAĆ NA MIEKKIM PODŁOŻU TYPU: KOC, DYWAN.
 ASSEMBLE ON SOFT SURFACE LIKE A CARPET OR BLANKET

Elementy drewniane oraz miejsca styku tych elementów z płytą laminowaną czyścić tylko miękką szmatką. Chronić przed wilgocią.

Wood components and contact points of the elements with the laminated plate cleaned only with a soft cloth. Protect from moisture.

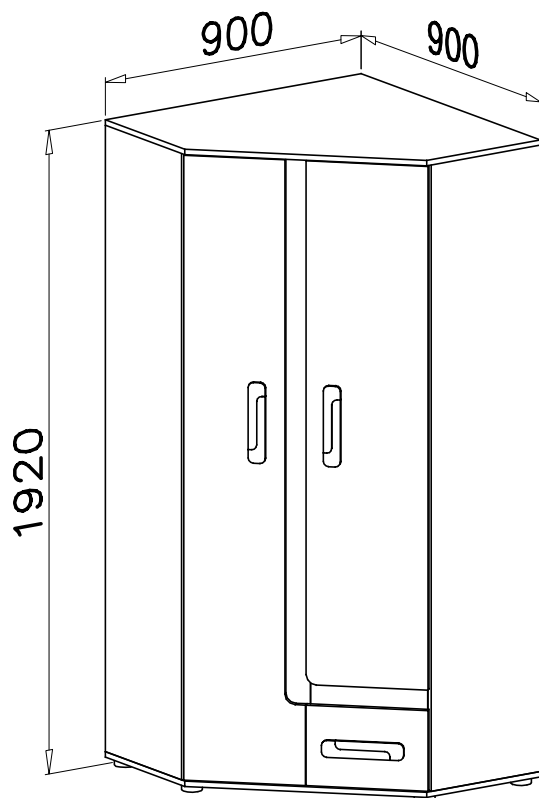
Narzędzia niezbędne do montażu
 (nie dostarczane przez producenta)

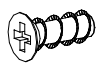

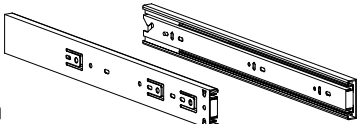
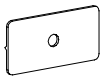

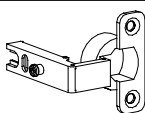
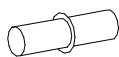


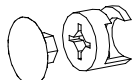
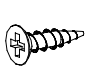
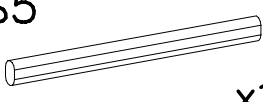
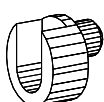
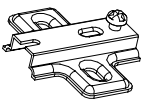
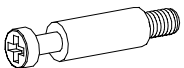

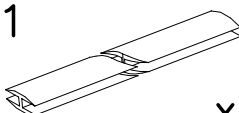
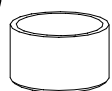

Tools required for assembly
 (not provided by the manufacturer)



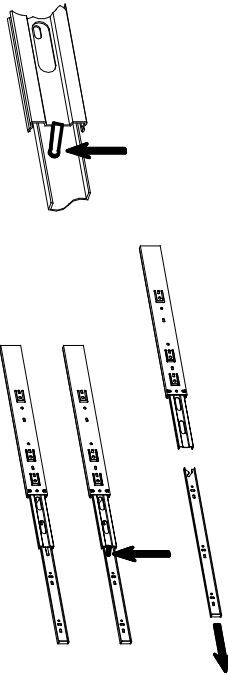
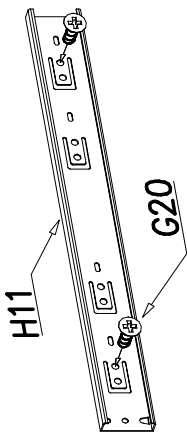
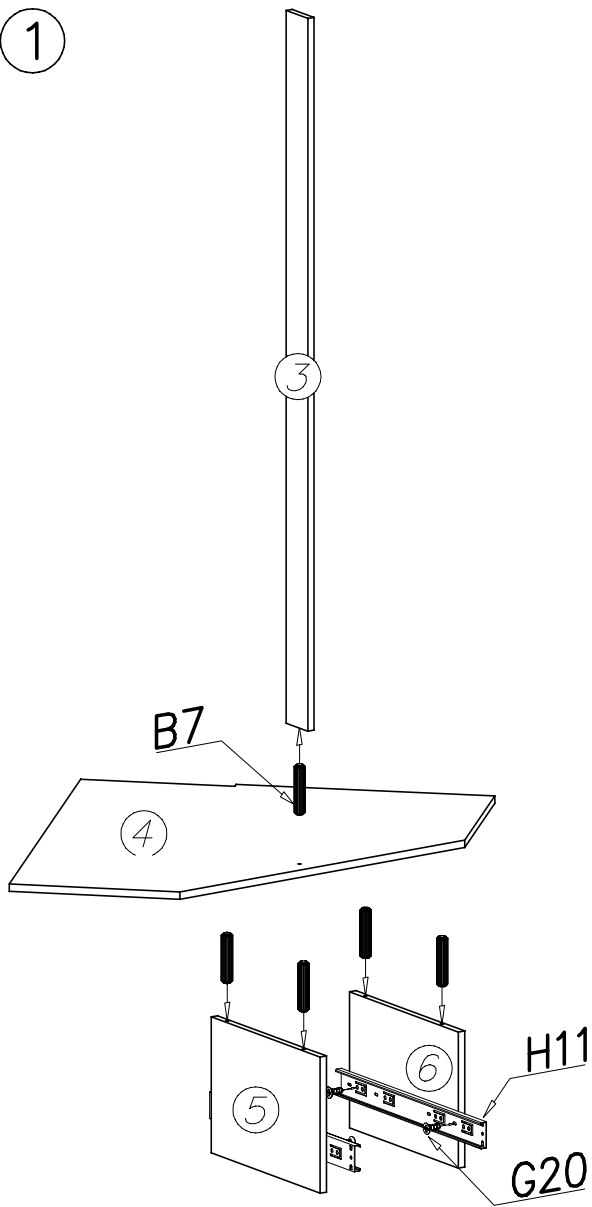
W PRZYPADKU REKLAMACJI PROSZĘ OZNACZYĆ
 NUMER SERII OPISANY NA ETYKIECIE OPAKOWANIA

IN CASE OF COMPLAINT PLEASE INDICATE THE SERIAL
 NUMBER DESCRIBED ON THE PACKAGE LABEL.

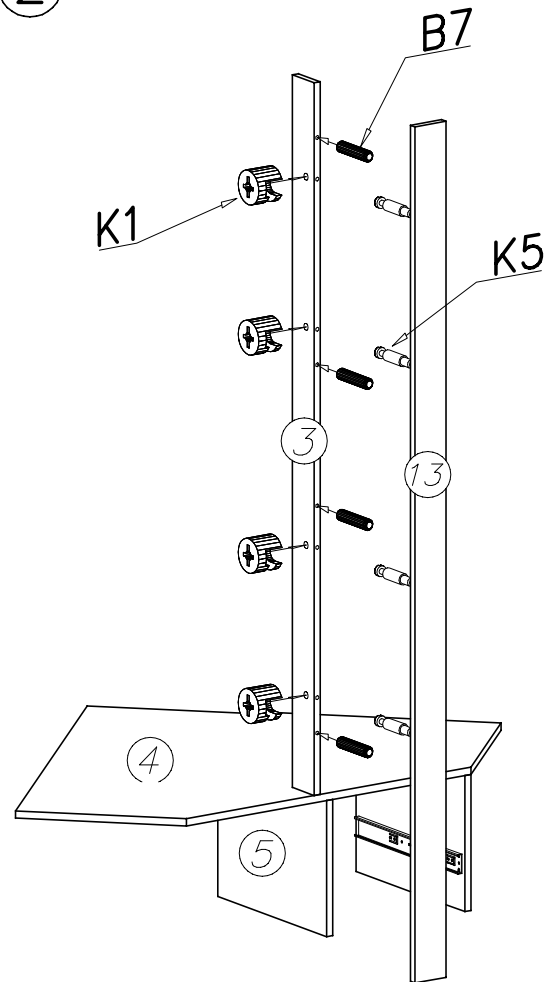


G20  5x13 x8	G8  4x30 x6	H11  350mm x1	S17  x17	
B7  ø8x30 x54	C4  x6	F2  x8	G12  4x25 x5	G6  3x13 x17
K1  ø15x12 x32	G4  4x16 x12	S5  x1	S4  x2	D4  x6
K5  x32	E31  x3	S1  x2	P19  x5	W4  x100

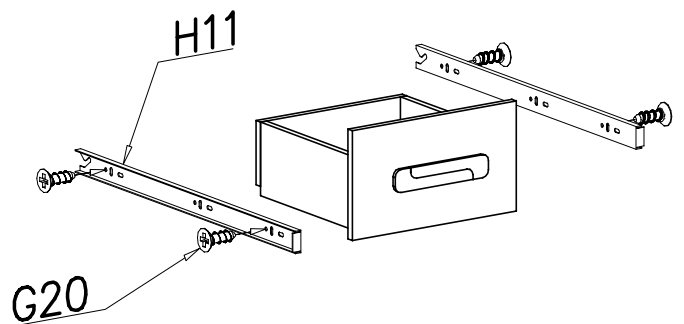
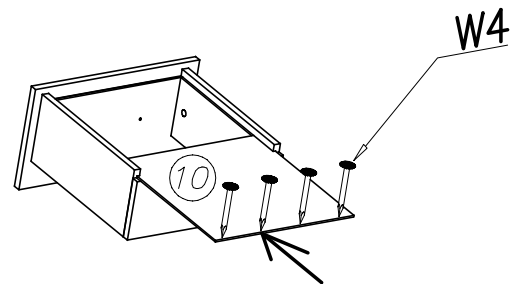
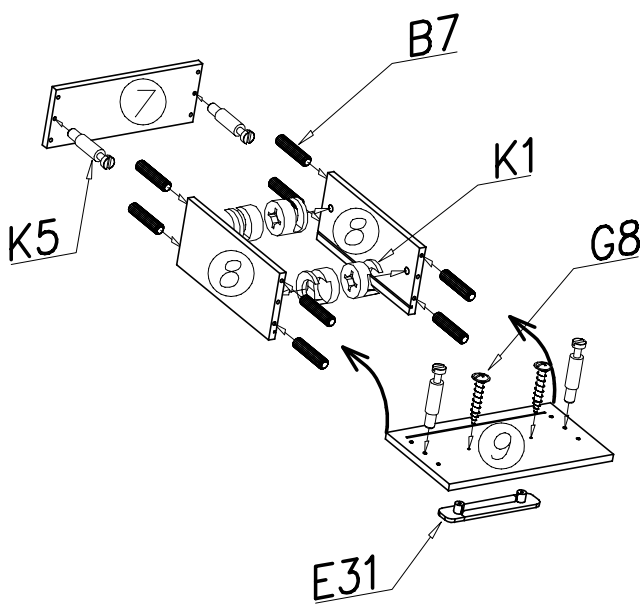
1



2



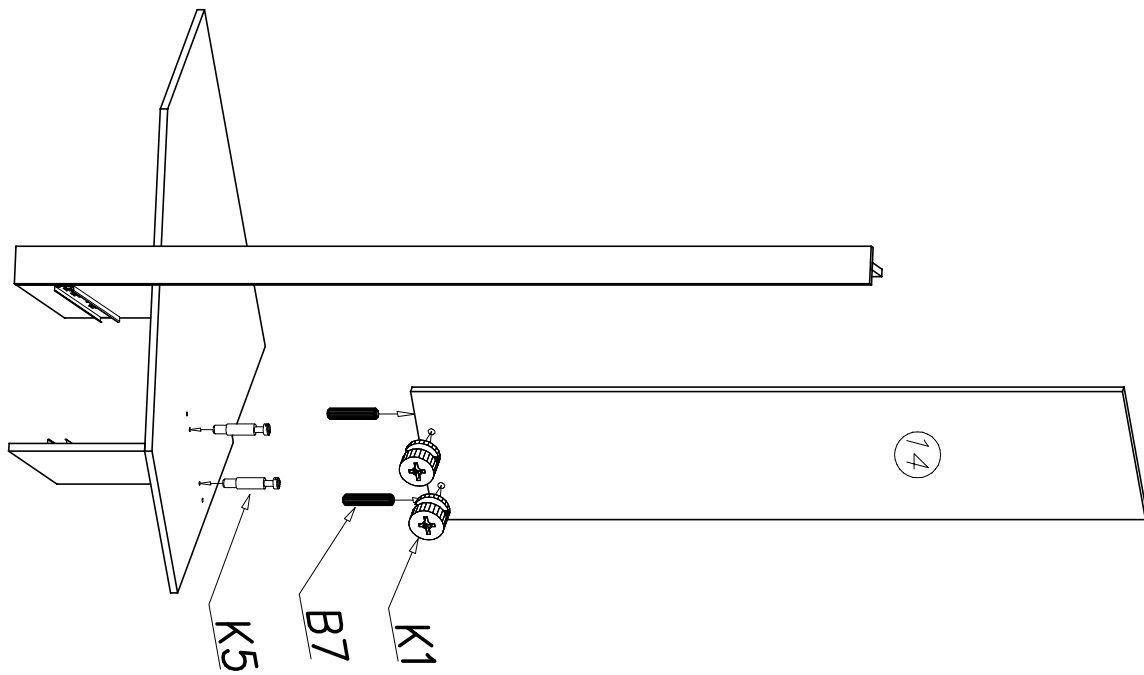
3



UWAGA
ATTENTION

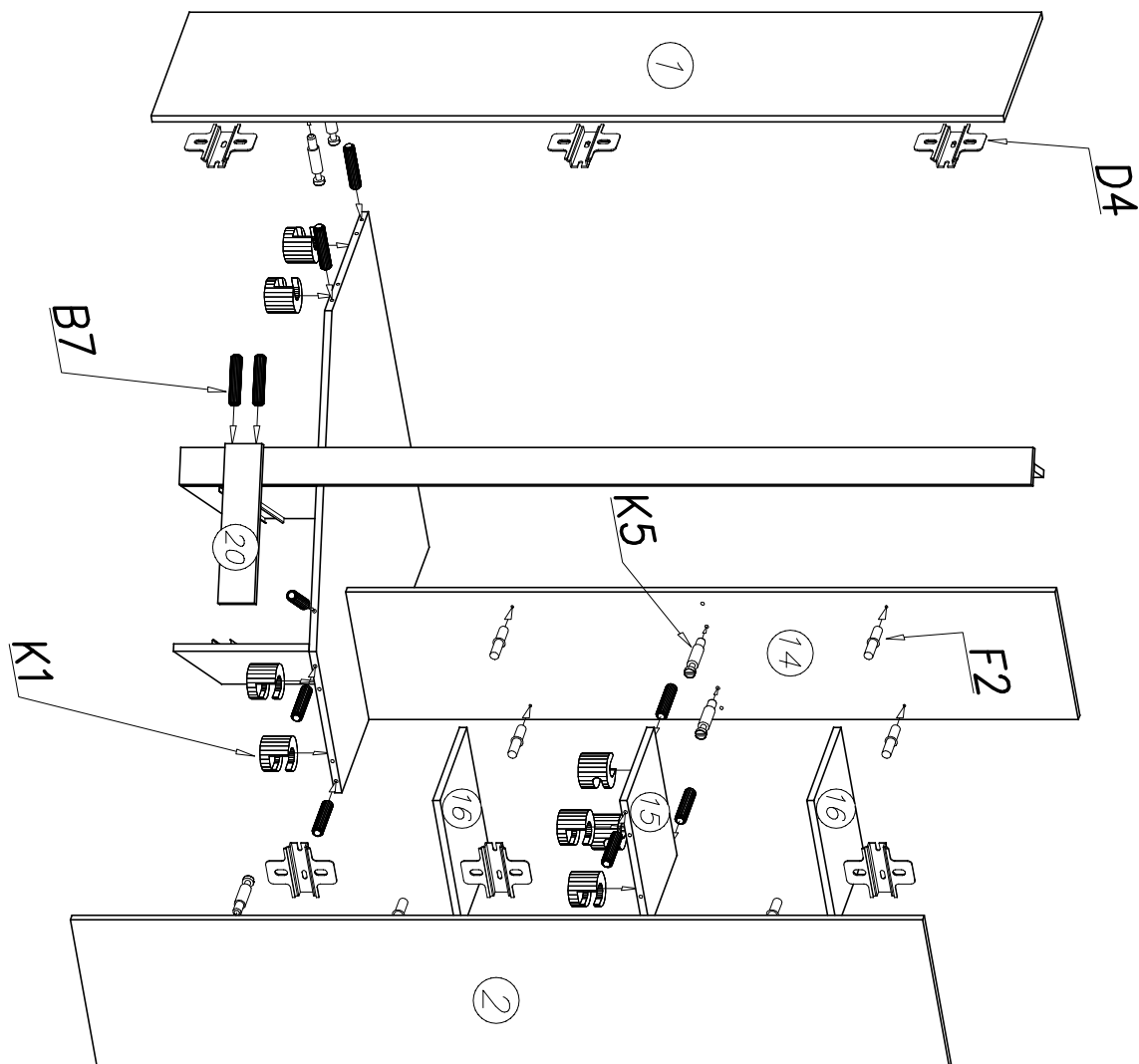
Kotki nabijać w zaznaczone strzałkami miejsca. Pins to tap the space indicated by arrows
Długość wystającego kotka po wbiciu w otwór nie może przekraczać 9–10mm.
The length of the projecting pin when pocketed does not exceed 9–10 mm

4

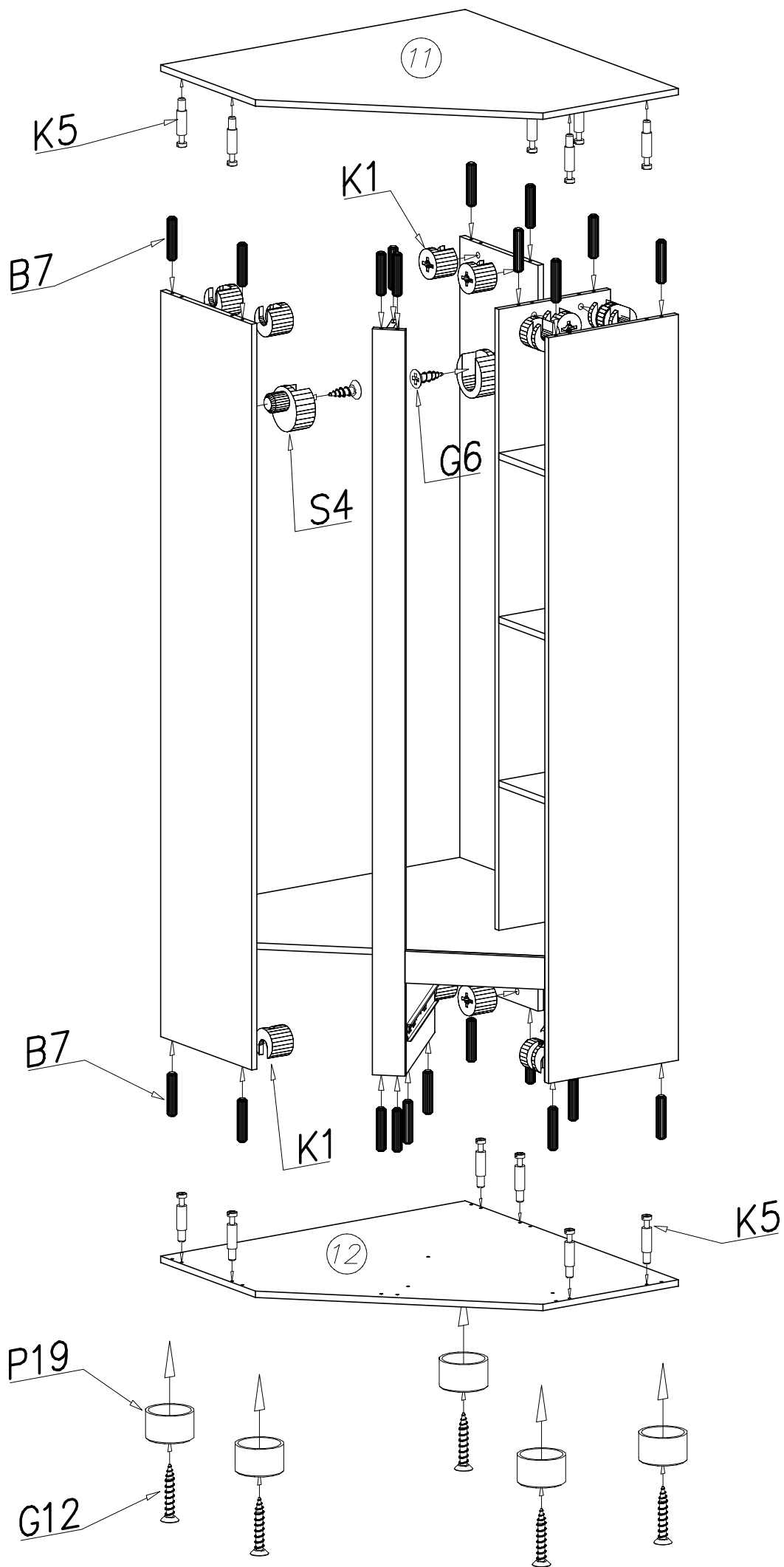


UWAGA Kołki nabijać w zaznaczone strzałkami miejsca. *Pins to tap the space indicated by arrows*
ATTENTION Długość wystającego kołka po wbiciu w otwór nie może przekraczać 9–10 mm. *The length of the projecting pin when pocketed does not exceed 9–10 mm*

5

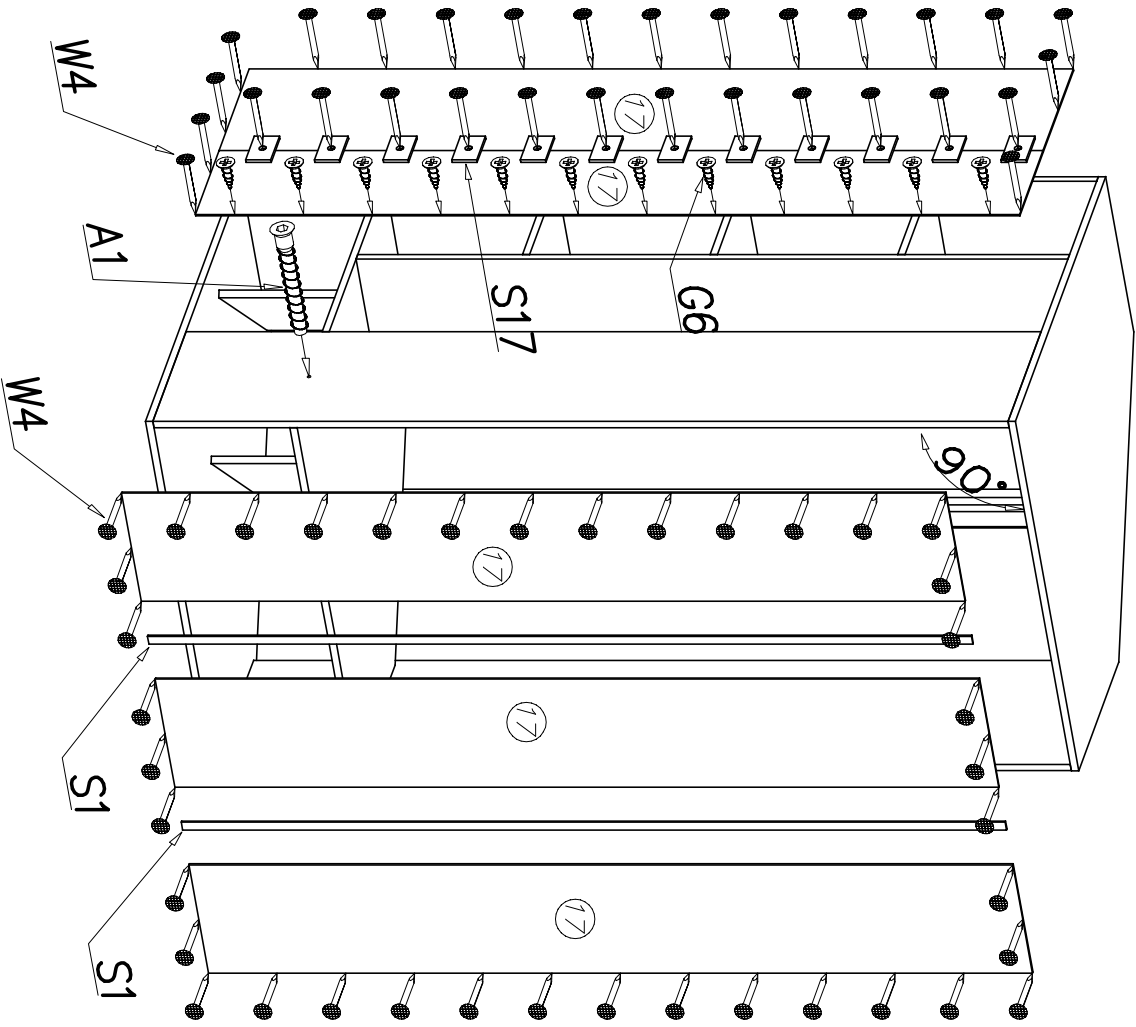


6



UWAGA Kołki nabijać w zaznaczone strzałkami miejsca. Piny to tap the space indicated by arrows
Długość wystającego kołka po wbiciu w otwór nie może przekraczać 9–10mm.
ATTENTION The length of the projecting pin when pocketed does not exceed 9–10 mm

7



8

