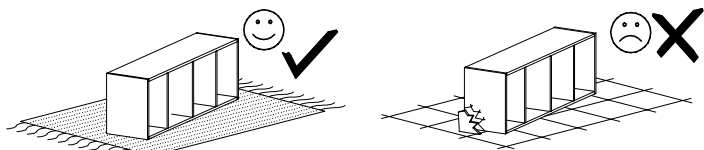


PRZED ROZPOCZĘCIEM MONTAŻU ZAPOZNAĆ SIĘ Z INSTRUKCJĄ
 READ THE INSTRUCTION CAREFULLY BEFORE ASSEMBLING

04 regał 75 otwarty



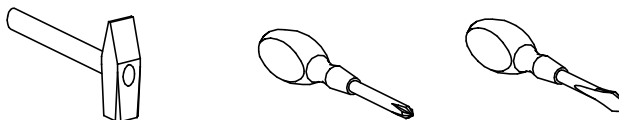
MONTOWAĆ NA MIEKKIM PODŁOŻU TYPU: KOC, DYWAN.
 ASSEMBLE ON SOFT SURFACE LIKE A CARPET OR BLANKET

Elementy drewniane oraz miejsca styku tych elementów z płytą laminowaną czyścić tylko miękką szmatką. Chronić przed wilgocią.

Wood components and contact points of the elements with the laminated plate cleaned only with a soft cloth. Protect from moisture.

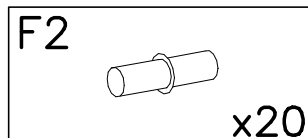
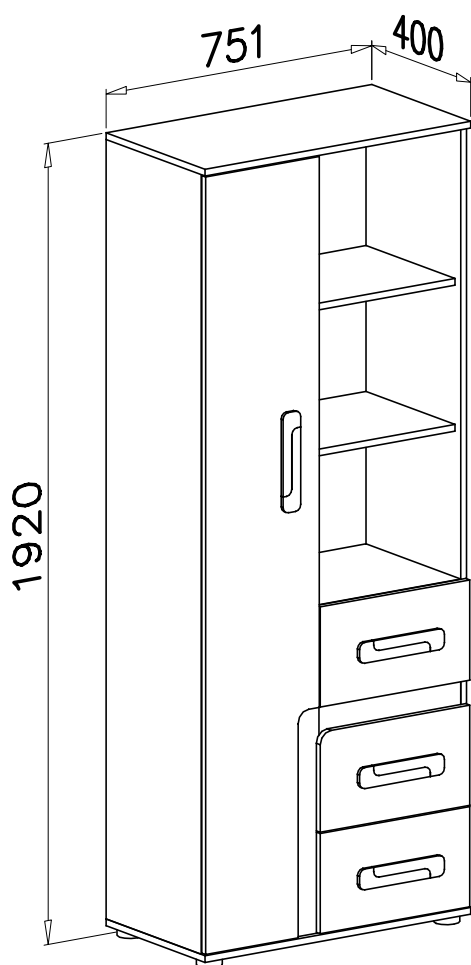
Narzędzia niezbędne do montażu
 (nie dostarczane przez producenta)

Tools required for assembly
 (not provided by the manufacturer)



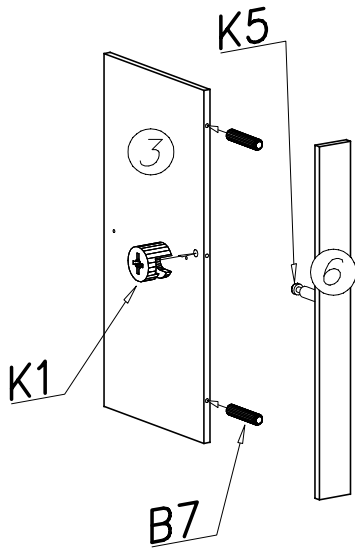
W PRZYPADKU REKLAMACJI PROSZĘ OZNACZYĆ
 NUMER SERII OPISANY NA ETYKIECIE OPAKOWANIA

IN CASE OF COMPLAINT PLEASE INDICATE THE SERIAL
 NUMBER DESCRIBED ON THE PACKAGE LABEL.

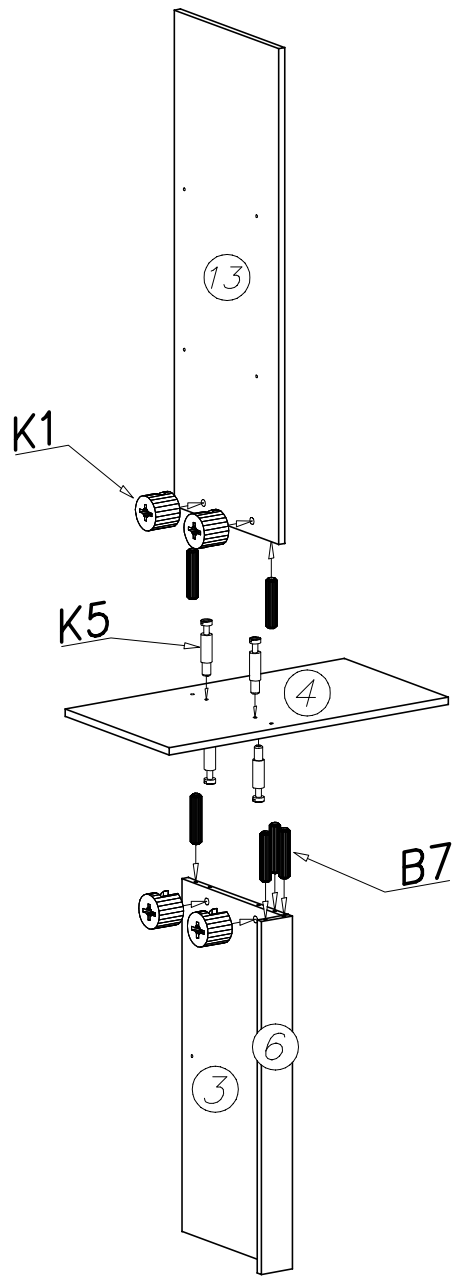


B7 $\varnothing 8 \times 30$ x54	C3 Z35PR x3	D3 PZ35PR x3	H11 350mm x3	
K1 $\varnothing 15 \times 12$ x33	G4 4x16 x6	S1 x1	G12 4x25 x4	G8 4x30 x8
K5 x33	E31 x4	G20 5x13 x24	P19 x4	W4 x60

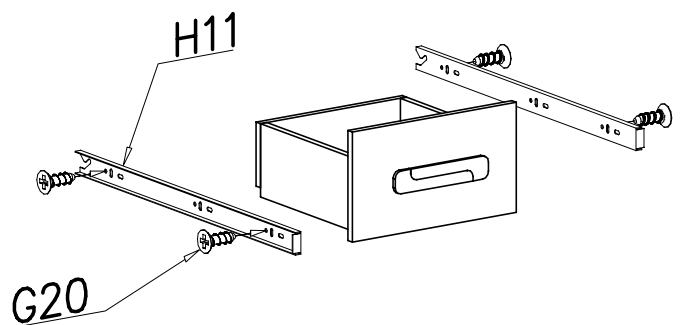
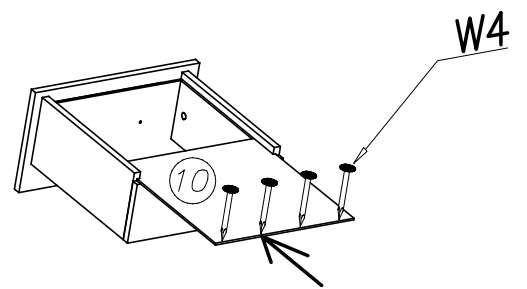
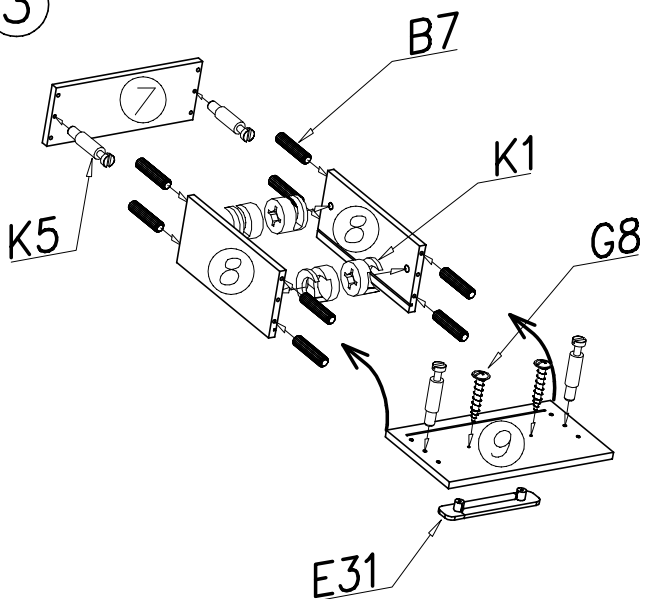
1



2

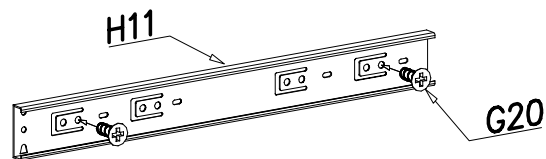
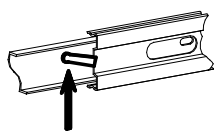
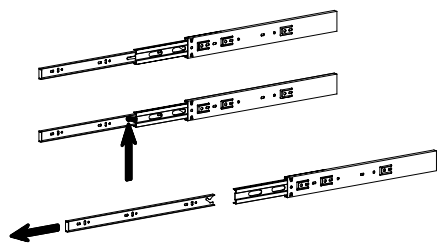
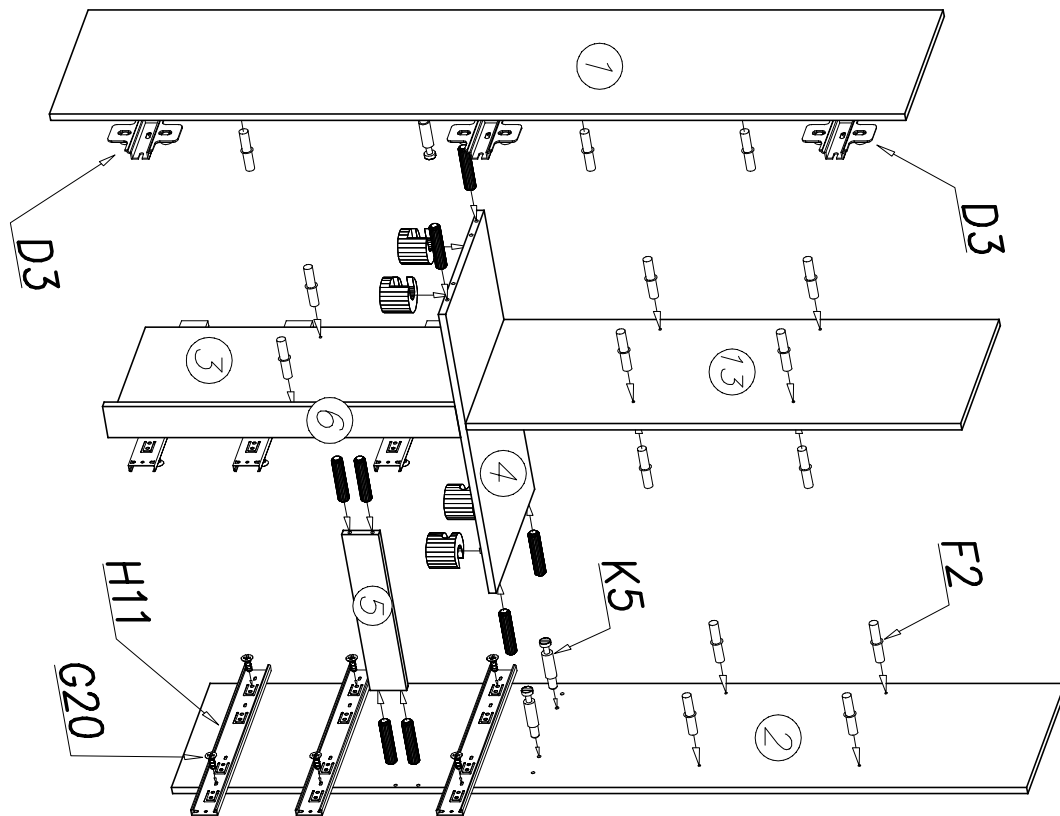


3



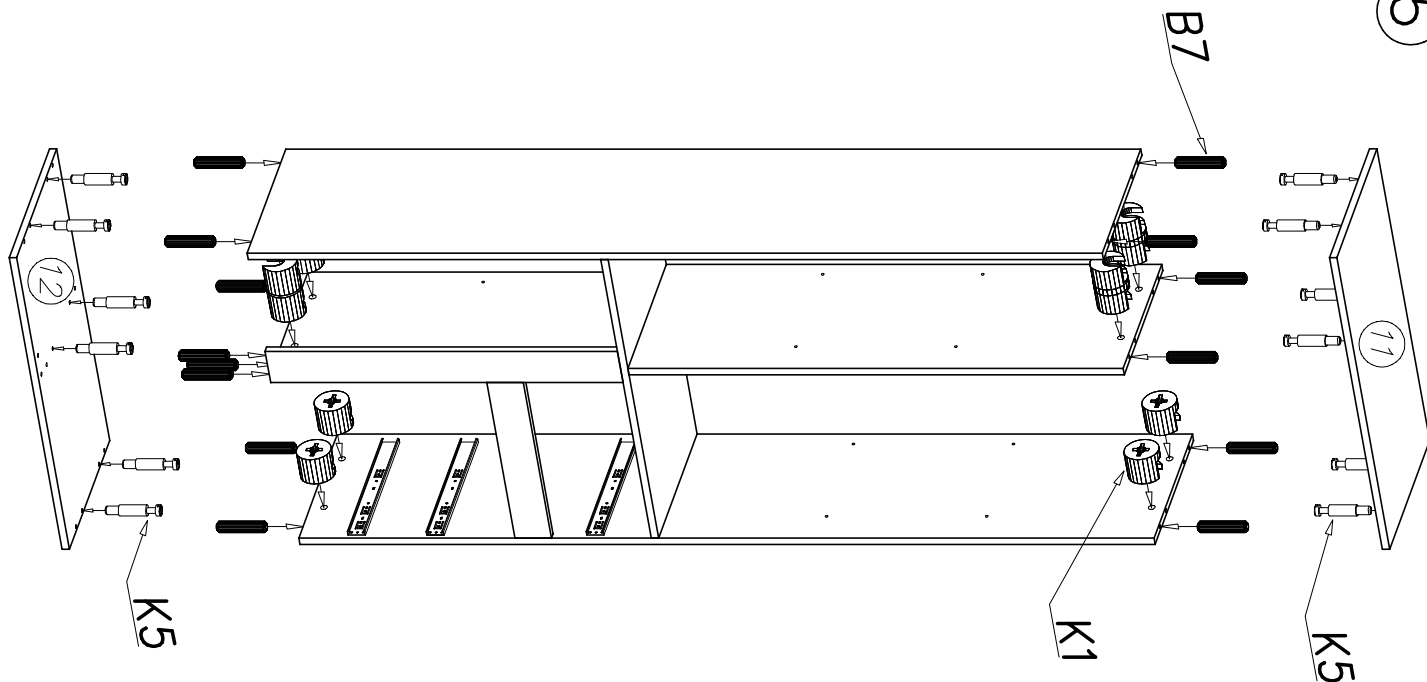
UWAGA Kołki nabijać w zaznaczone strzałkami miejsca. *Pins to tap the space indicated by arrows*
ATTENTION Długość wystającego kołka po wbiciu w otwór nie może przekraczać 9–10mm. *The length of the projecting pin when pocketed does not exceed 9–10 mm*

4

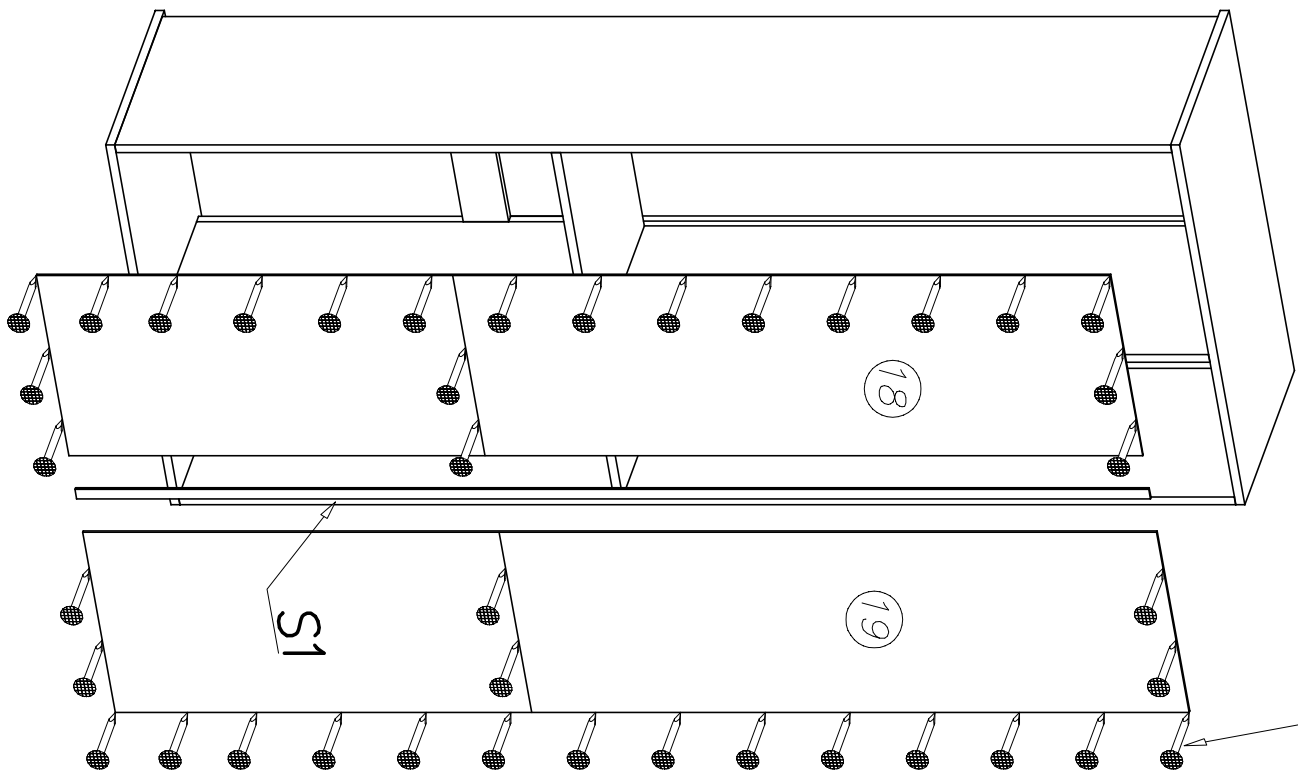


UWAGA Kołki nabijać w zaznaczone strzałkami miejsca. *Pins to tap the space indicated by arrows*
ATTENTION Długość wystającego kołka po wbiciu w otwór nie może przekraczać 9–10mm. *The length of the projecting pin when pocketed does not exceed 9–10 mm*

5



6



7

