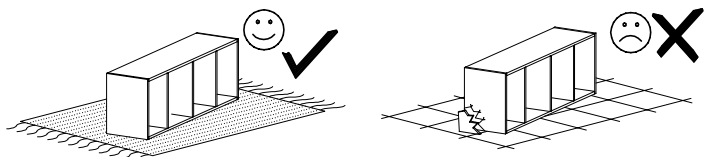


PL PRZED ROZPOCZĘCIEM MONTAŻU ZAPOZNAĆ SIĘ Z INSTRUKCJĄ
 EN READ THE INSTRUCTION CAREFULLY BEFORE ASSEMBLING
 LV PIRMS MONTĀŽAS RŪPĪGI IZLASIET INSTRUKCIJAS
 LT PRIEŠ SURINKDAMI ATIDŽIAI PERSKAITYKITE INSTRUKCIJAS
 EE ENNE TOOTE KOKKU PANEMIST LUGEGE JUHISED HOOLIKALT LÄBI

05 PL regaļ 50 LV glāmatu plaukts 50
 EN shelf 50 LT knygu spinta 50
 EE riitul 50

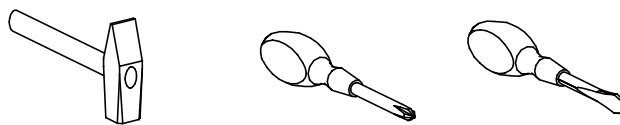


PL MONTOWAĆ NA MIEKKIM PODŁOŻU TYPU: KOC, DYWAN.
 EN ASSEMBLE ON SOFT SURFACE LIKE A CARPET OR BLANKET
 LV VEICIET MONTĀŽU UZ MĪKSTAS VIRSMAS, PIEMĒRAM, PAKLĀJA VAI SEGAS
 LT SURINKINĒKITE ANT MINKŠTO PAVIRŠIAUS, PVZ., KILIMO AR PAKLOTO
 EE PANGE TOODE KOKKU PEHMEL PINNAL, NT VAIBAL VÕI TEKIL

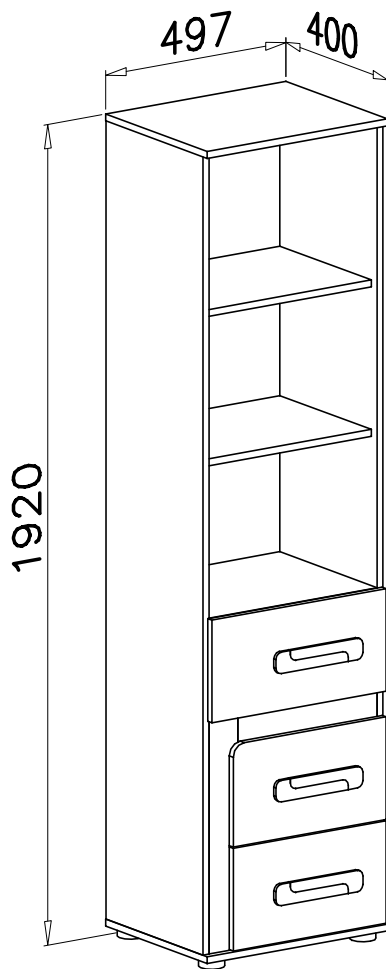
PL Elementy drewniane oraz miejsca styku tych elementów z płytą laminowaną czyścić tylko miękką szmatką. Chronić przed wilgocią.
 EN Wood components and contact points of the elements with the laminated plate cleaned only with a soft cloth. Protect from moisture.
 LV Koka detaļas un detaļu saskares vietas ar lamināta plāksni drīkst rīrīt tikai ar mīkstu audumu. Sargāt no mitruma.
 LT Laminuotas medinės dalis ir elementu kraštus valyti tik su minkšta šluoste. Saugokite nuo drėgmės.
 EE Puhastage puidust osi ning elementide ja laminaatplaatide vahelisi kontaktipunkte ainult pehme lapiga. Kaitske niiskuse eest.


PL Narzędzia niezbędne do montażu (nie dostarczane przez producenta)
 EN Tools required for assembly (not provided by the manufacturer)


LV Montāžai nepieciešamie instrumenti (nav iekļauti komplektā)
 LT Įrankiai, kuriu prireiks surenkant (gamintojas ju neprideda)
 EE Kokkupanemiseks vajalikud tööriistad (ei kuulu komplekti)

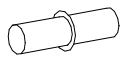


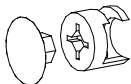
PL W PRZYPADKU REKLAMACJI PROSZĘ OZNACZYĆ NUMER SERII OPISANY NA ETYKIETCE OPAKOWANIA
 EN IN CASE OF COMPLAINT PLEASE INDICATE THE SERIAL NUMBER DESCRIBED ON THE PACKAGE LABEL.
 LV PRETENZIJU GADĪJUMĀ NORĀDIET SĒRIJAS NUMURU, KAS UZDRUKĀTS UZ IEPAKOJUMA ETIKETES.
 LT JEI TURITE NUSISKUNDIMU, PRAŠOME NURODYTI SERIJOS NUMERI, NURDYTA ANT PAKUOTĖS ETIKETĖS.
 EE KAEBUSTE KORRAL VIIDAKE PAKENDIL OLEVALE ETIKETILE MÄRGITUD SEERIANUMBRILE.

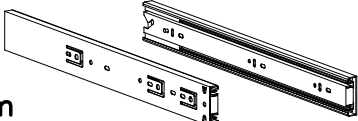


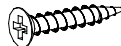
B7 
 ø8x30 x48


S1 
 1870mm x1

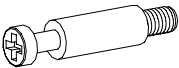
F2 
 x8


K1 
 ø15x12 x25


H11 
 350mm x3

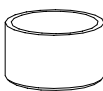
G12 
 4x25 x4


G8 
 4x30 x6

K5 
 x25

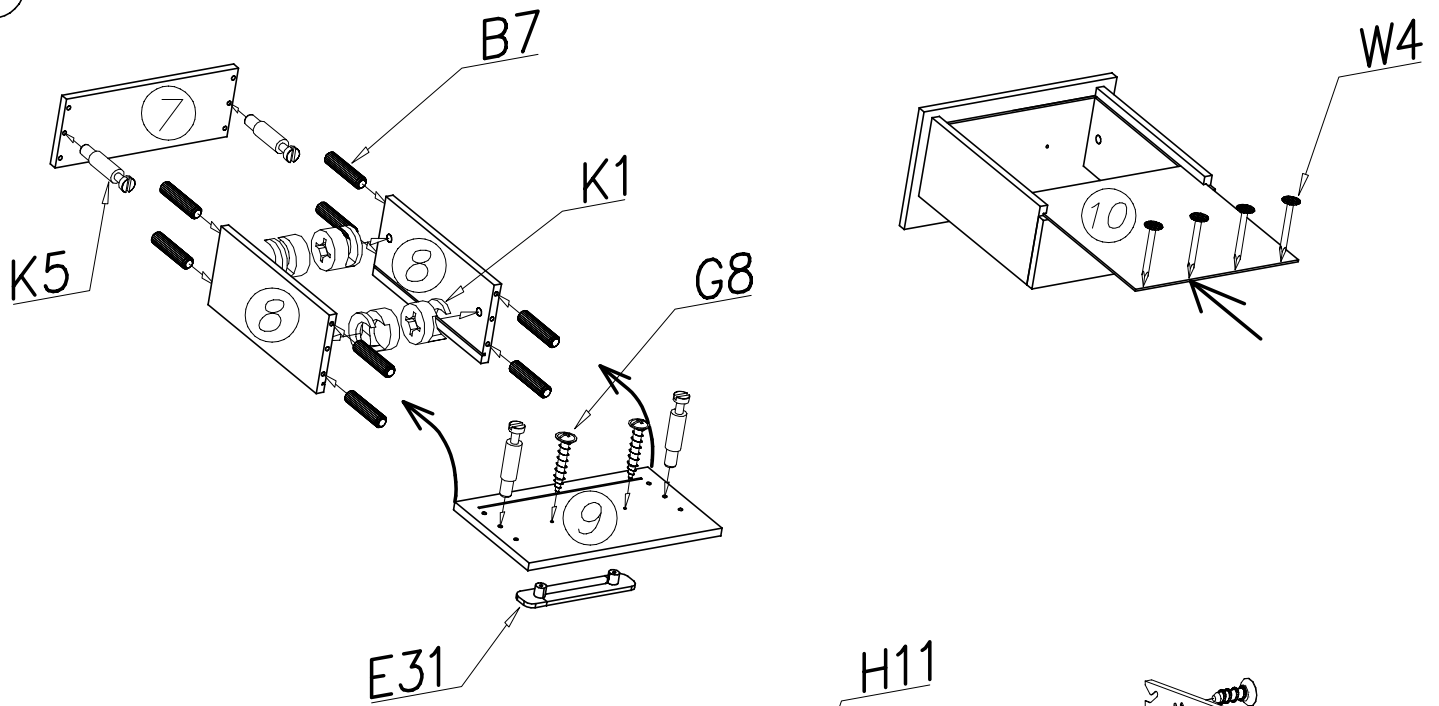
E31 
 x3

G20 
 5x13 x24

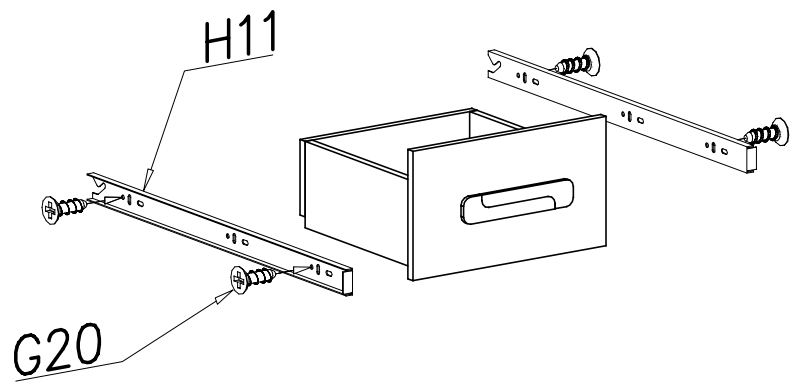
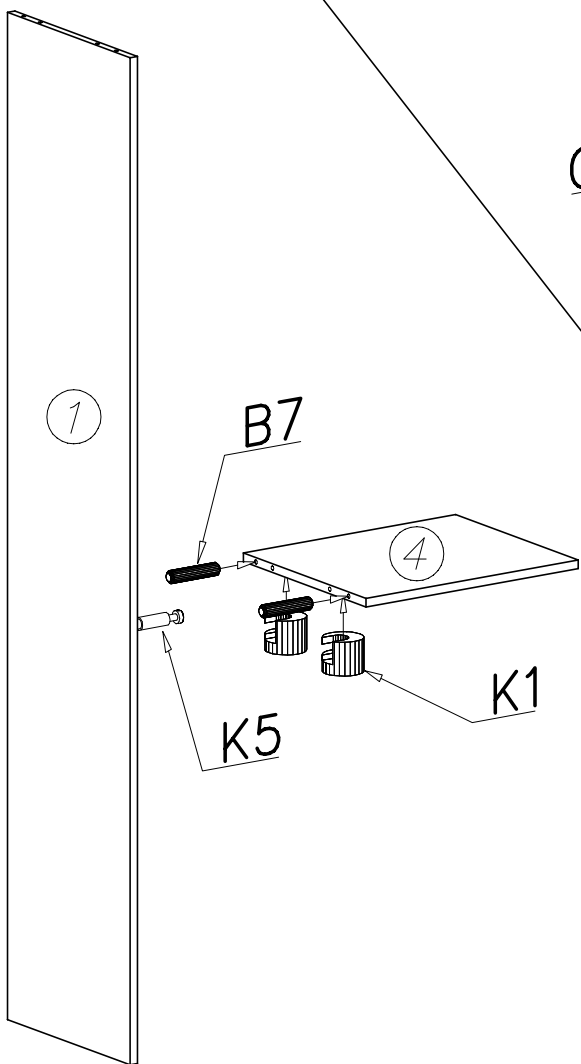
P19 
 x4

W4 
 x45

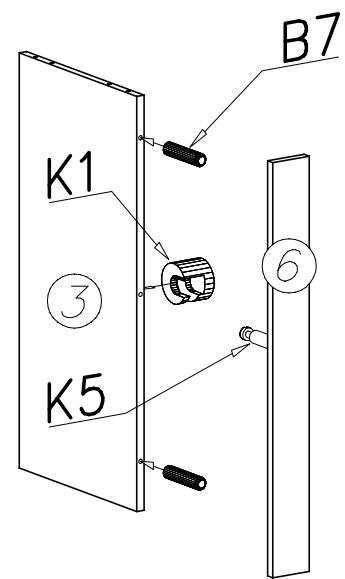
1



2

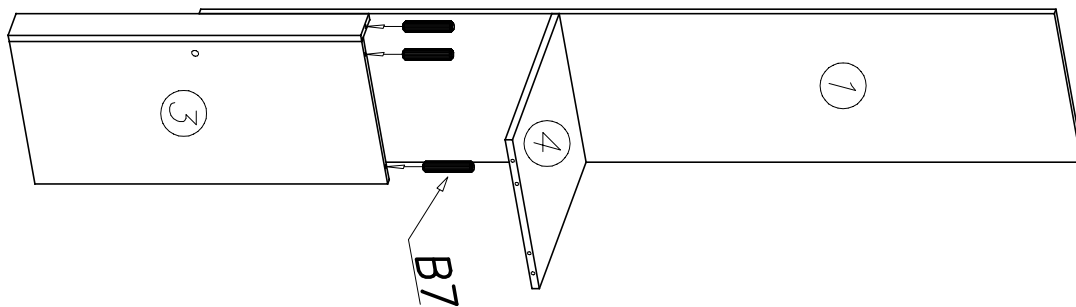


3

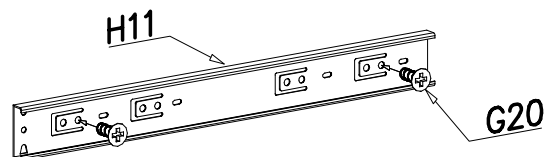
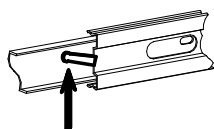
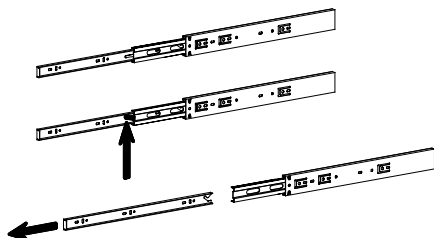
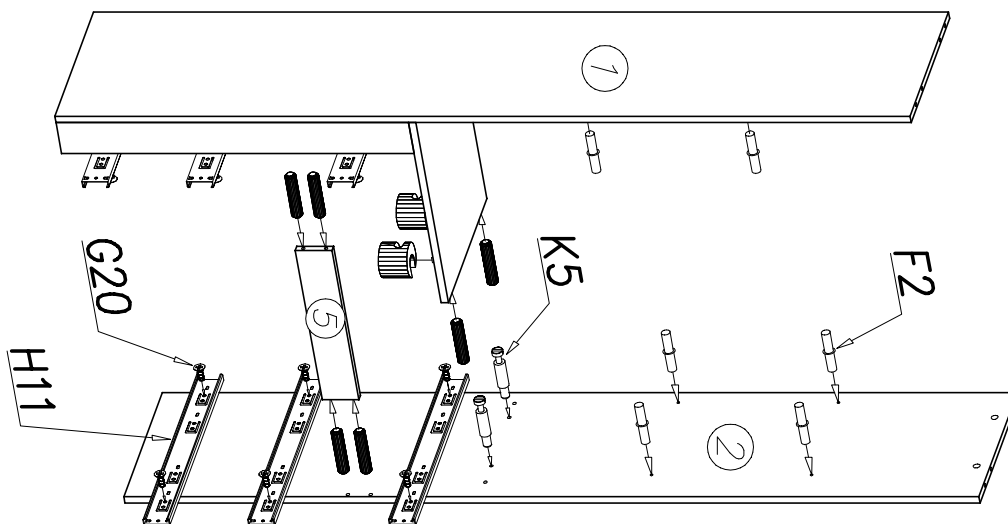


PL UWAGA Kołki nabijać w zaznaczone strzałkami miejsca. Długość wystającego kołka po wbiciu w otwór nie może przekraczać 9–10mm.
EN ATTENTION Pins to tap the space indicated by arrows. The length of the projecting pin when pocketed does not exceed 9–10 mm
LV UZMANĪBU Tapas iāiedzen ar bultinām norādītaiās vietās. Tapas izvirzījuma garums pēc iedzīšanas nedrīkst pārsniegt 9–10 mm
LT DĖMESIO Kaiščiai, kurie turētu būti ikišti i angas, pažymėti rodyklėmis. Į angą įstatytas krytinis kaištis neturėtų viršyti 9–10 mm
EE TÄHELEPANU Tihvtide sisse löömise kohad on tähistatud nooltega. Paika pandud tihvti väljaulatuv osa ei tohi olla pikem kui 9–10 mm

4

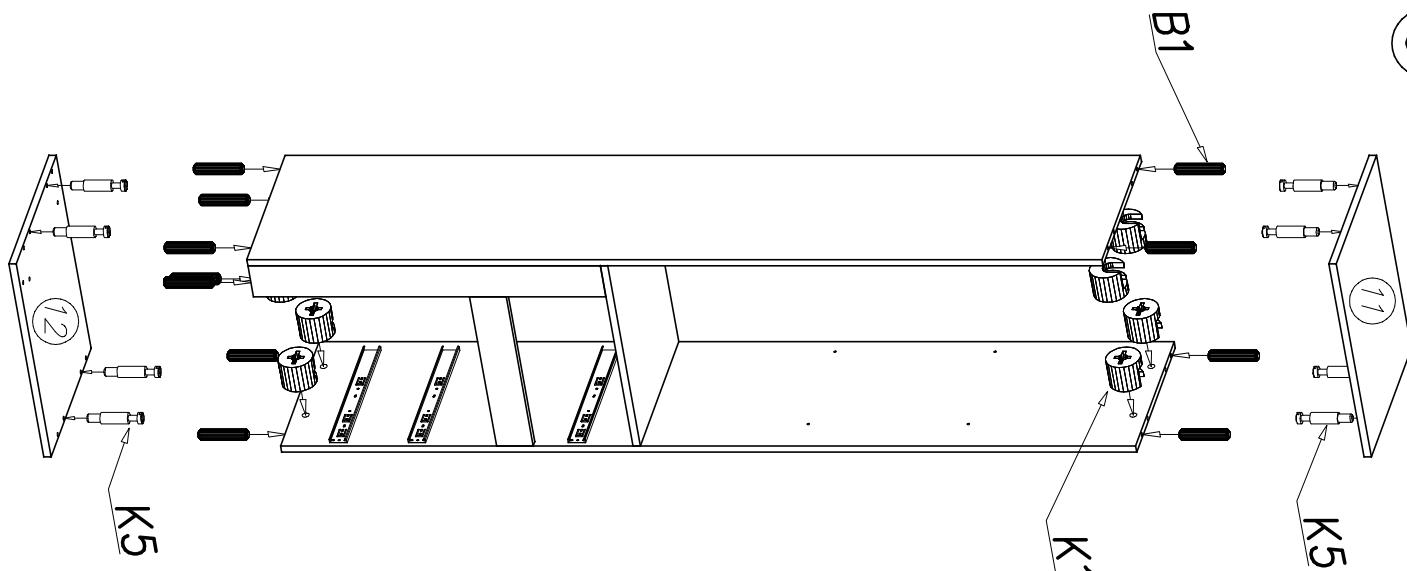


5

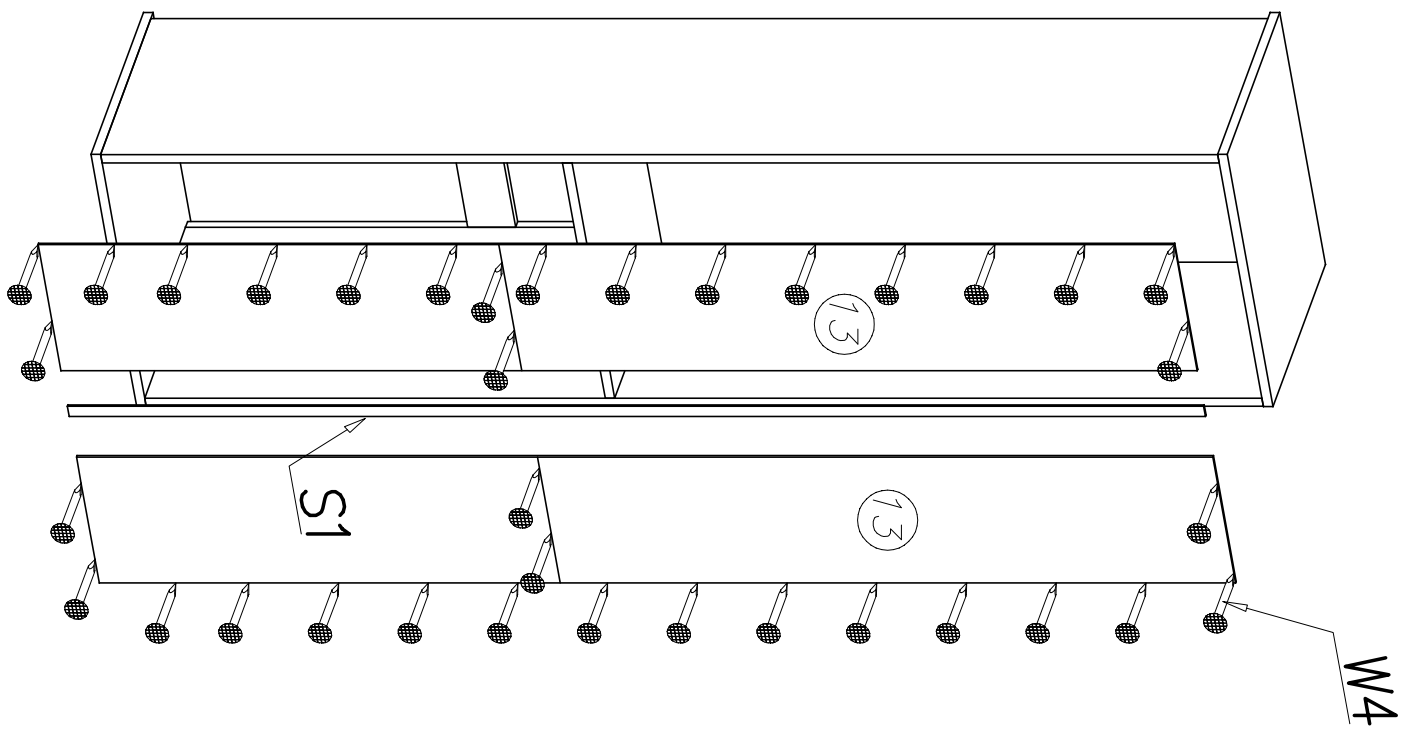


- PL UWAGA** Kotki nabijać w zaznaczone strzałkami miejsca. Długość wystającego kotka po wbiciu w otwór nie może przekraczać 9–10mm.
- EN ATTENTION** Pins to tap the space indicated by arrows. The length of the projecting pin when pocketed does not exceed 9–10 mm
- LV UZMANĪBU** Tapas iāiedzen ar bultinām norādītaiās vietās. Tapas izvirzījuma garums pēc iedzīšanas nedrīkst pārsniegt 9–10 mm
- LT DĒMESIO** Kaiščiai, kurie turėtu būti ikišti i angas, pažymėti rodyklėmis. Į angą istatytas krytinis kaištis neturėtų viršyti 9–10 mm
- EE TÄHELEPANU** Tihvtide sisse löömise kohad on tähistatud nooltega. Paika pandud tihvti väljaulatuv osa ei tohi olla pikem kui 9–10 mm

6



7



8

